

27 803 361 Produktversion ab 03.07.2016



- Brausekopf Ø 64 mm
- COMPACT RAIN, Durchfluss max. 9 l/min (bei 3 Bar)
- mit Antikalk-System
- Brauseabgang 1/2"
- Rosette für Wandanschlussbogen Ø 55 mm
- Rosette für Brausehalter Ø 55 mm
- Metallbrauseschlauch 1250 mm mit integriertem Verdrehschutz
- Wandanschlussbogen 1/2"
- Funktion ab: 6 l/min

Eigensicher gegen Rückfließen.

	Messing (23kt Gold)	27 803 361-09
	Chrom	27 803 361-00 0010
	Chrom	27 803 361-00
	Platin gebürstet	27 803 361-06 0010
	Platin gebürstet	27 803 361-06
	Platin	27 803 361-08 0010
	Platin	27 803 361-08
	Messing (23kt Gold)	27 803 361-09 0010
	Dark Brass matt	27 803 361-16
	Dark Bronze matt	27 803 361-17
	Messing gebürstet (23kt Gold)	27 803 361-28
	Messing gebürstet (23kt Gold)	27 803 361-28 0010
	Bronze gebürstet	27 803 361-42
	Bronze gebürstet	27 803 361-42 0010
	Dark Platinum gebürstet	27 803 361-99
	Dark Platinum gebürstet	27 803 361-99 0010

## Empfohlenes Zubehör



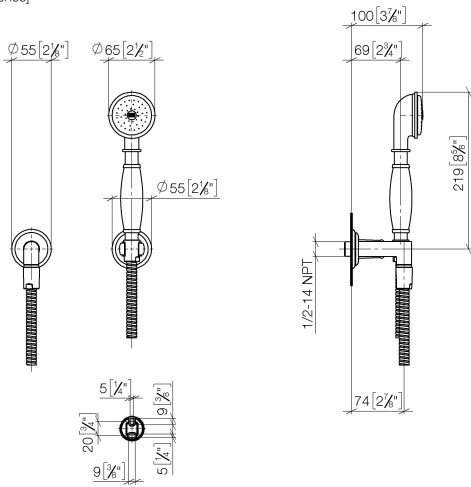
### UP-Wandwinkel -

35 085 970 90

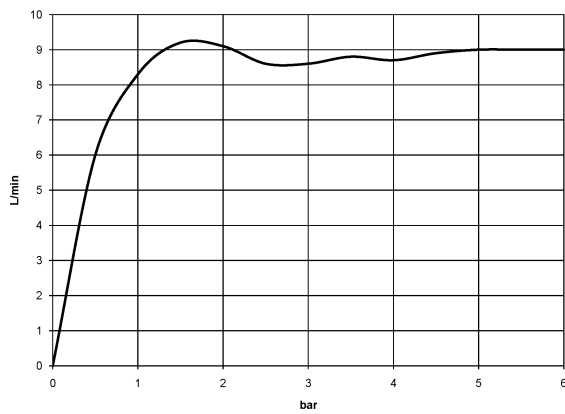
- Min. Einbautiefe 90 mm
- Max. Einbautiefe 163 mm

27 803 361 Produktversion ab 03.07.2016

mm [inches]



**Durchflussdiagramm**



**Codes & Standards**

DIN 4109

ISO 3822

Scottish Water  
Byelaws

UK Water Supply  
Regulations

**Ü-Zeichen**



MADISON Schlauchbrausegarnitur mit Einzelrosetten - Messing (23kt Gold)

MADISON

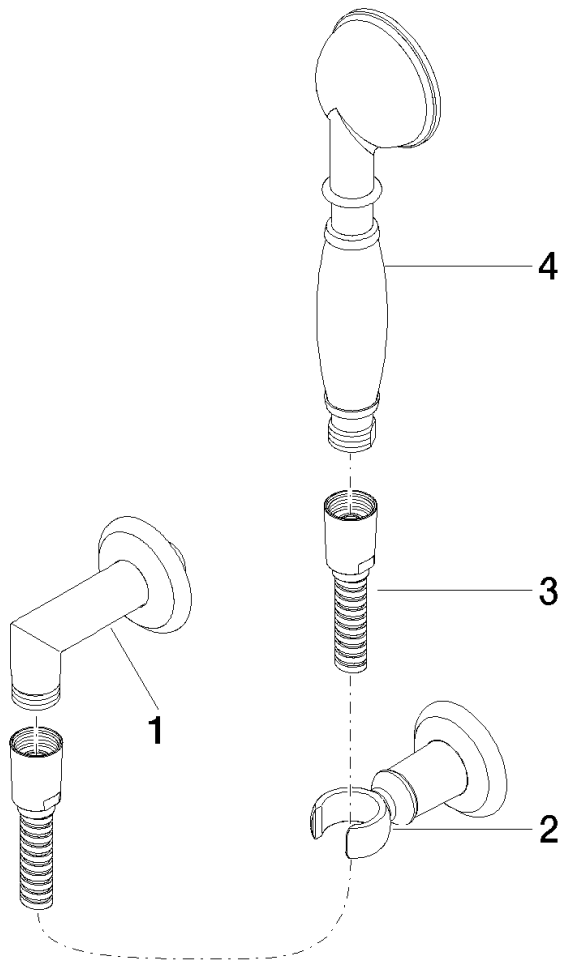
27 803 361 Produktversion ab 03.07.2016

Zertifikate

LGA\_29

LGA\_8

WRAS\_240502



**Ersatzteilstückliste**

Nr.	Artikelnummer	Benennung	Verbaumenge	Lieferzeit
4	28 002 970-09	MADISON Metall-Handbrause mit Porzellangriff (weiß) - Messing (23kt Gold)	1,00	40
3	28 104 970-09	Metall-Brauseschlauch 1/2" x 1/2" x 1250 mm - Messing (23kt Gold)	1,00	40
2	28 050 361-09	MADISON Brausehalter - Messing (23kt Gold)	1,00	60
1	28 450 410-09	MADISON Wandanschlussbogen - Messing (23kt Gold)	1,00	40