

13 672 661



- Ausladung 282 mm
- runder Normalstrahl
- Höhe gesamt 811 - 881 mm
- Höhe bis Luftsprudler 671 - 741 mm
- Schubrosetten Ø 135 mm
- Durchfluss max. 28,6 l/min bei 3 bar Fließdruck

	Chrom	13 672 661-00
	Platin gebürstet	13 672 661-06
	Dark Chrome	13 672 661-19
	Light Gold	13 672 661-26
	Light Gold gebürstet	13 672 661-27
	Schwarz matt	13 672 661-33
	Bronze gebürstet	13 672 661-42
	Champagne gebürstet (22kt Gold)	13 672 661-46
	Champagne (22kt Gold)	13 672 661-47
	Chrom gebürstet	13 672 661-93
	Dark Platinum gebürstet	13 672 661-99

Benötigtes Zubehör

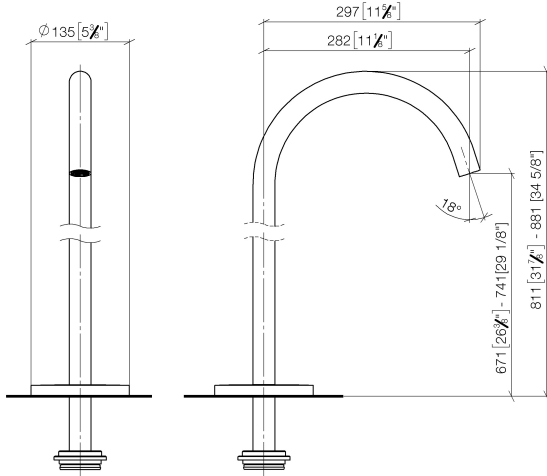


- UP-Bodenbefestigung -**
- Max. Einbautiefe 150 mm
 - Min. Einbautiefe 80 mm

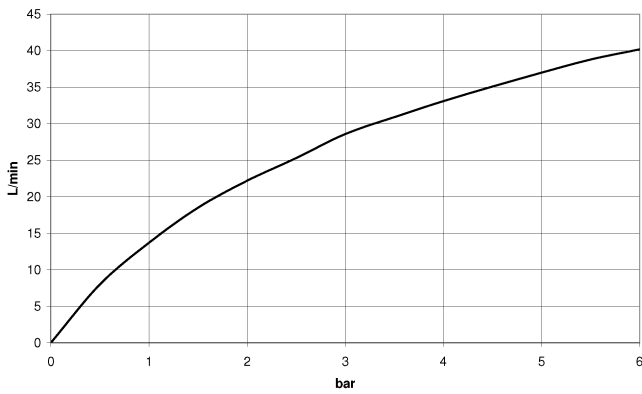
35 945 970 90

13 672 661

mm [inches]



Durchflussdiagramm



Codes & Standards

ASME A112.18.1

cUPC

DIN 4109

ISO 3822

Scottish Water
Byelaws

UK Water Supply
Regulations

Ü-Zeichen



META Wannenauslauf ohne Umstellung für freistehende Montage - Chrom

META

13 672 661

Zertifikate

IAPMO_4976

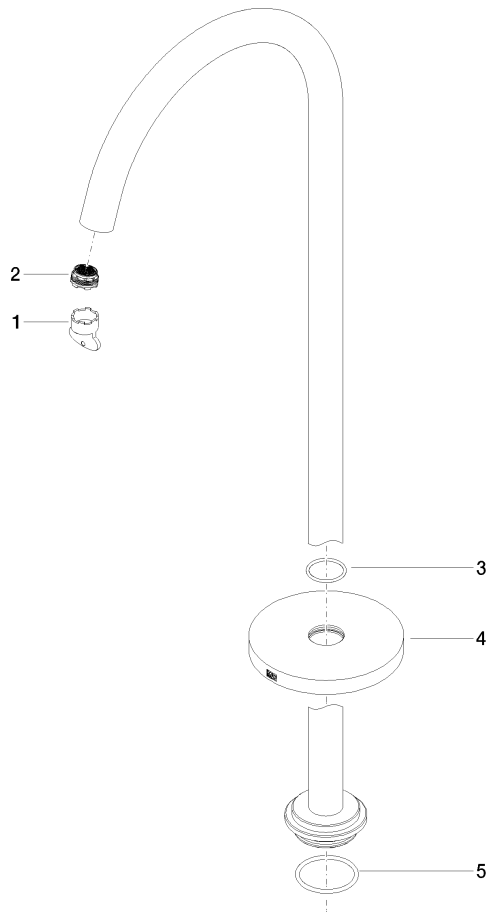
LGA_18

WRAS_2001

13 672 661

Produktversion bis 5/27/2021

Produktversion ab 5/27/2021





13 672 661

Ersatzteilstückliste

Produktversion bis 5/27/2021

Produktversion ab 5/27/2021

Nr.	Artikelnummer	Benennung	Verbaumenge	Lieferzeit
	04 30 09 027 00 90	Montageschlüssel für Luftsprudler Cache STD -	5	2