

83 200 892 Produktversion ab 01.04.2024

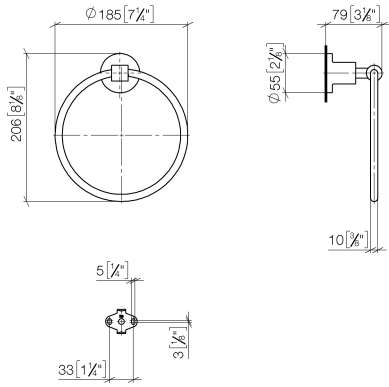


- Breite 185 mm
- Rosette Ø 55 mm
- Ausladung 80 mm

	Messing gebürstet (23kt Gold)	83 200 892-28
	Chrom	83 200 892-00
	Platin gebürstet	83 200 892-06
	Platin	83 200 892-08
	Weiß matt	83 200 892-10
	Dark Brass matt	83 200 892-16
	Dark Bronze matt	83 200 892-17
	Dark Chrome	83 200 892-19
	Light Gold gebürstet	83 200 892-27
	Schwarz matt	83 200 892-33
	Bronze gebürstet	83 200 892-42
	Champagne gebürstet (22kt Gold)	83 200 892-46
	Champagne (22kt Gold)	83 200 892-47
	Chrom gebürstet	83 200 892-93
	Dark Platin gebürstet	83 200 892-99

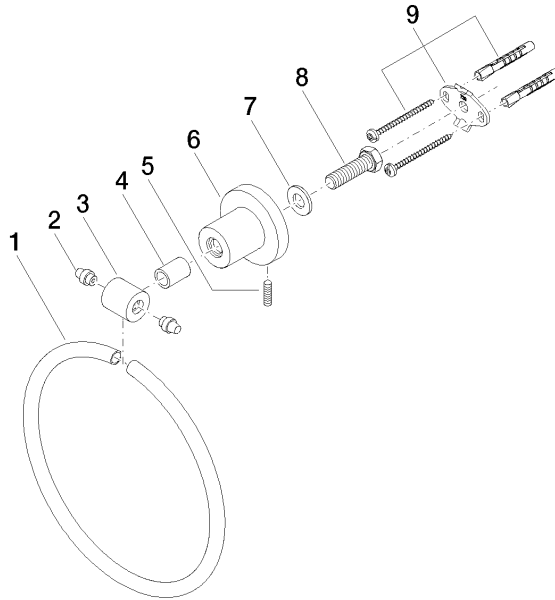
83 200 892 Produktversion ab 01.04.2024

mm [inches]



83 200 892 Produktversion ab 01.04.2024

Ersatzteile für die
anderen
Oberflächenvarianten
finden Sie hier:
Chrom



Ersatzteilstückliste

Nr.	Artikelnummer	Benennung	Verbaumenge	Lieferzeit
3	08 17 89 550-28	Halter für Handtuchring 22 x 22 x 23 mm - Messing gebürstet (23kt Gold)	1,00	20
4	08 17 20 624-28	Hülse Ø 14 x 10 x 19,50 mm - Messing gebürstet (23kt Gold)	1,00	20
8	09 30 30 072 90	Befestigung Sechskantschraube mit Gewinde bis Kopf M10 x 35 mm -	1,00	2
1	08 18 80 502-28	Halter 185 x 185 x 10 mm - Messing gebürstet (23kt Gold)	1,00	20
7	09 30 11 046 90	Unterlegscheibe Ø 10,5 -	1,00	2
6	08 17 89 505-28	Halter universal 60 x 100 x 60 mm - Messing gebürstet (23kt Gold)	1,00	20
2	08 31 20 550 90	Stopfen für Handtuchring -	2,00	2
9	05 17 20 739 00 90	Befestigungssatz 150 x 65 x 10 mm -	1,00	2
5	04 31 11 113 00 90	Befestigung Gewindestift M5 x 12 mm -	1,00	2