



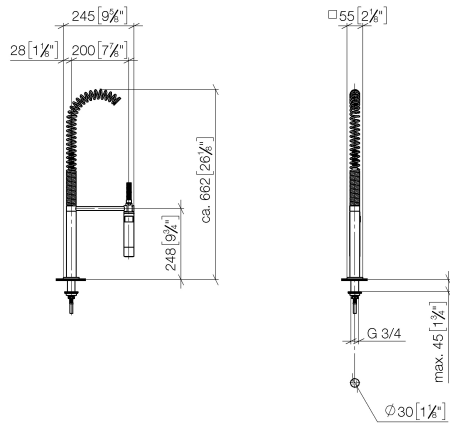
- Brausestrahl
- automatischer Umschalter Auslauf/Profi-Garnitur
- Armaturenhöhe 665 mm
- Einzelrosette 55 x 55 mm
- Bohrungsdurchmesser Profibrause 30 mm
- Sprayface mit Antikalk-System
- bleifrei

Nur kombinierbar mit 32800680, 32843680.

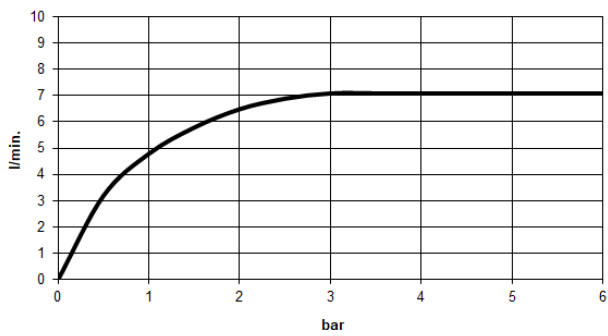
Eigensicher gegen Rückfließen.

27 784 970 Produktversion bis 10.07.2018

mm [inches]
M 1:10



Durchflussdiagramm



Codes & Standards

EN 1717



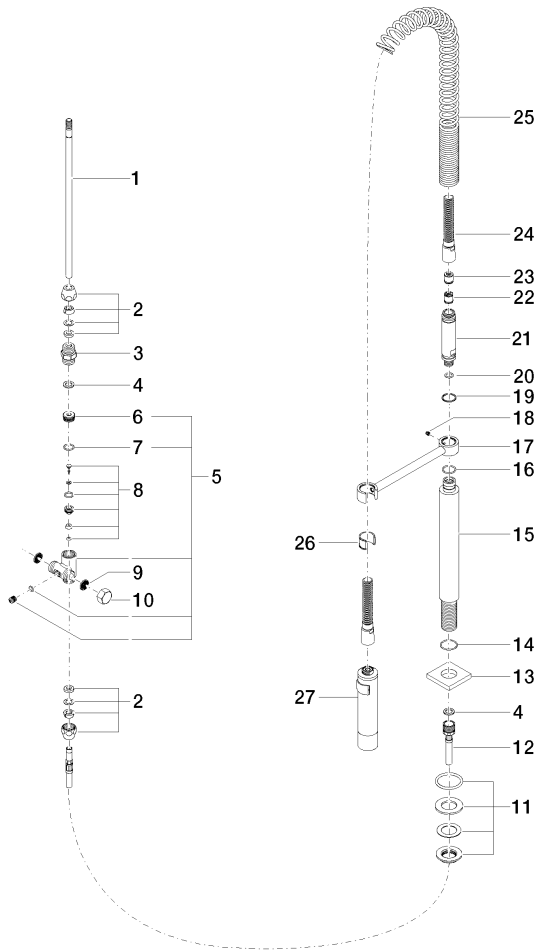
Profibrausegarnitur - Platin

SERIENNEUTRAL

27 784 970 Produktversion bis 10.07.2018

Zertifikate und Nachhaltigkeit

Belgaqua_22_277_2



Ersatzteilstückliste

Nr.	Artikelnummer	Benennung	Verbaumenge	Lieferzeit
4	90 14 20 002 00 90	Dichtung 18,5 x 12,0 x 2,0 mm -	2,00	2
23	09 23 01 046 90	Rückflussverhinderer 15 l/min. -	1,00	2
13	09 27 97 033-08	Rosette 60 x 60 x 9 x Ø 27,3 mm - Platin	1,00	40
5	90 17 09 046 10 90	Umstellung -	1,00	2
3	90 24 03 168 00 90	Nippel 1/2" x 1/2" -	1,00	2
25	09 16 02 034 90	Feder für Profigarnituren 190 mm -	1,00	2
19	09 14 15 012 90	Ring Ø 24,6 x Ø 21,6 x 1,4 mm -	1,00	2
26	90 18 40 035 00 90	Hülse -	1,00	2
21	09 30 01 067 10-08	Anschluss Ø 24,5 x 115,5 mm - Platin	1,00	40
7	90 14 10 033 00 90	O-Ring EPDM 70 14,5 x 2,0 mm -	1,00	2
20	09 14 10 003 90	O-Ring EPDM 70 11,0 x 2,0 mm -	1,00	2
27	04 12 11 094 10-08	Spülbrause - Platin	1,00	40
9	09 23 01 039 90	Siebichtung Ø 19 x 5,5 mm -	2,00	2
18	09 31 11 049 90	Befestigung Gewindestift mit Innensechskant mit Ringschneide M6 x 6 mm -	1,00	2
2	90 23 30 040 00-08	Verschraubung - Platin	2,00	40
15	09 11 10 066 10-08	Anschluss Ø 34 x 319 mm - Platin	1,00	40
16	09 14 10 031 90	O-Ring 20,0 x 2,0 mm -	1,00	2
22	90 23 01 141 00 90	Rückflussverhinderer -	1,00	2
10	04 21 02 006 00 92	Kappe mit Dichtung Verschraubung 1/2" -	1,00	2
6	09 24 04 112 10 90	Nippel für Umstellung Spülbrause Ø 21 x 10 mm -	1,00	2
12	09 30 04 067 90	Schlauch 1/2" x 10 x 500 mm -	1,00	2
14	09 14 10 120 90	O-Ring NBR 885 26,7 x 1,78 mm -	1,00	2
17	04 17 20 014 00-08	Halter 39 x 20 x 238 mm - Platin	1,00	40
8	90 21 10 031 10 90	Automatische Umstellung Einsatz -	1,00	2
11	04 23 10 004 03 90	Befestigung mit Dichtungen Ø 45 mm, 3/4" -	1,00	2
24	90 30 02 065 00-08	Schlauch	1,00	-
Ersatzteil nicht mehr bestellbar, bitte bestellen Sie den Nachfolgeartikel				
1	04 24 02 046 01-07	Anschluss 300 mm - roh vernickelt	1,00	30