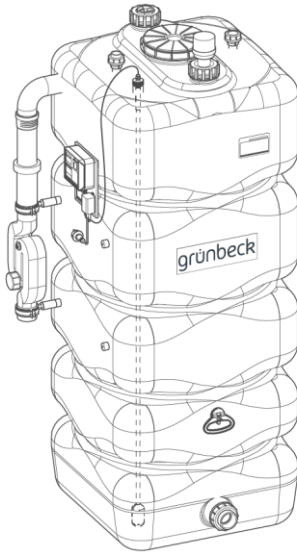
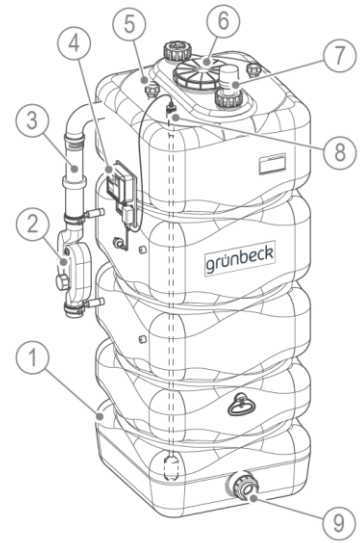
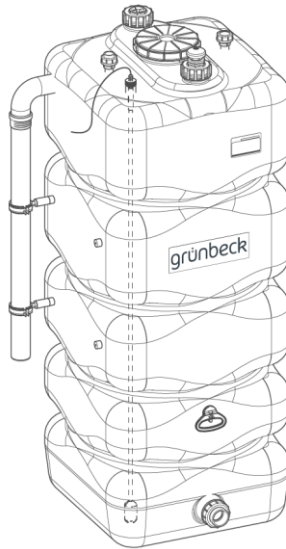


GT 1000 (Steril belüftet)



GT-X 1000 (Standard)



Reinwasser-Basisbehälter GT 1000 / GT-X 1000

Verwendungszweck

Die Reinwasser-Basisbehälter werden zur drucklosen Bevorratung und Zwischenlagerung von Reinwasser oder Permeat eingesetzt.

Ausführungen

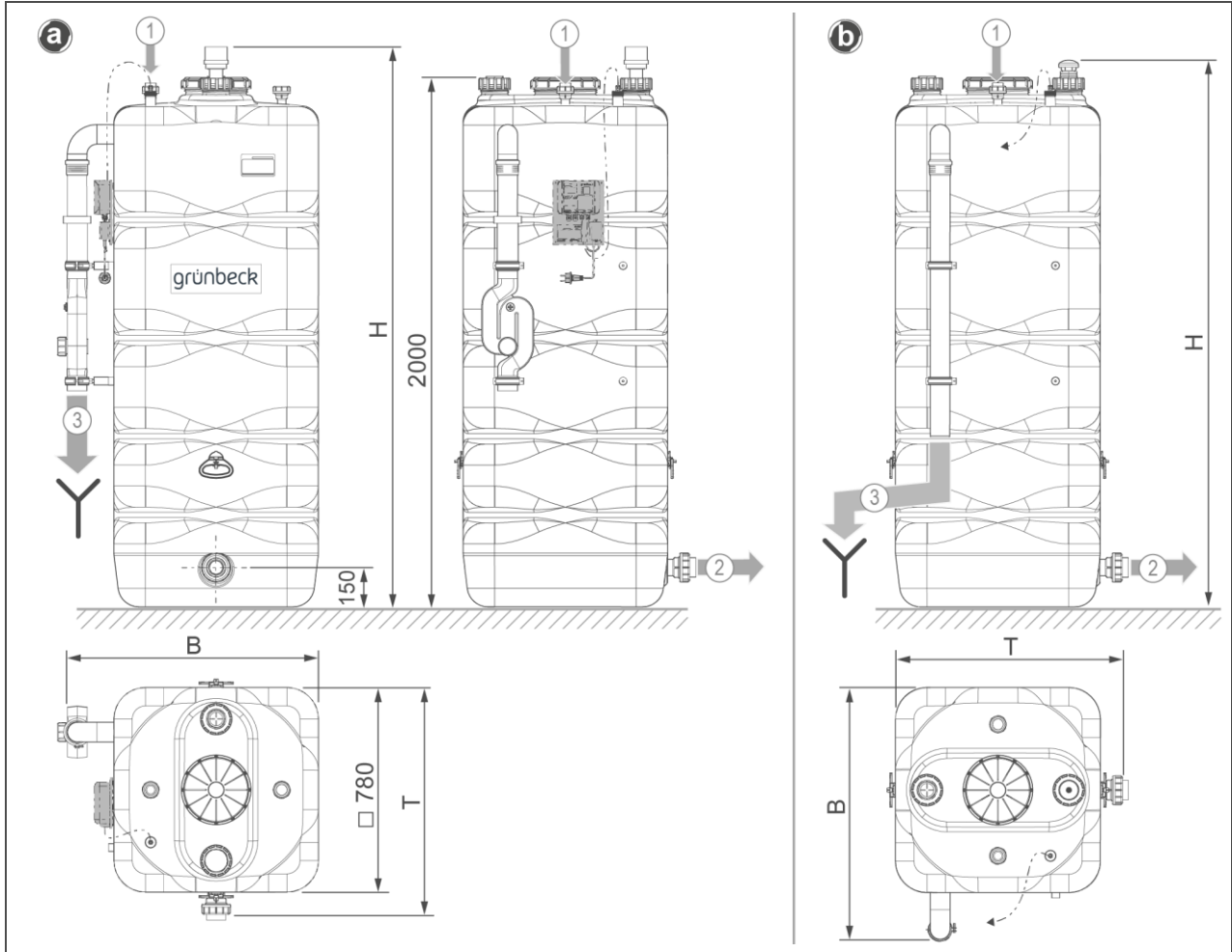
Die Behälter gibt es in vier Ausführungen:

- **GT 1000 (Standard)**
 - mit GENO-Multi Niveau
 - Be- und Entlüftung als Stutzen mit Haube
 - mit Überlauf ohne Siphon
- **GT 1000 (Steril belüftet)**
 - mit GENO-Multi Niveau
 - Be- und Entlüftung mit Sterilluftfilter
 - mit Überlauf und Siphon
- **GT-X 1000 (Standard)**
 - mit Pegelmesssonde
 - Be- und Entlüftung als Stutzen mit Haube
 - mit Überlauf ohne Siphon
- **GT X-1000 (Steril belüftet)**
 - mit Pegelmesssonde
 - Be- und Entlüftung mit Sterilluftfilter
 - mit Überlauf und Siphon

Aufbau

- ① Behälter mit Trinkwasserzulassung aus lichtundurchlässigem PE schwarz
 - Fassungsvermögen 1000 Liter
- ② **Steril belüftet**
Siphon mit Befüll- und Entleerungskugelhahn
Standard
Überlauf ohne Siphon
- ③ Überlauf aus PP
- ④ **GT 1000**
Digitales Füllstandsanzeigergerät GENO-Multi Niveau
 - mit im Behälter versenkter Pegelmesssonde zur Erfassung des Füllstands
 - Steuerung (elektrischer Anschluss 230 V/50 Hz) mit 4 programmierbaren Schaltpunkten
- ⑤ Zulauf Permeat als Verschraubungsanschluss mit Klebemuffe
- ⑥ Aufgesetzter Deckel als Handloch zur Sichtkontrolle und zum Reinigen des Tankinneren
- ⑦ Anschluss Be- und Entlüftung
 - Steril belüftet**
Sterilluftfilter (0,2 µm) zur Be- und Entlüftung
 - Standard**
Be- und Entlüftung als Stutzen mit Haube
- ⑧ **GT-X 1000**
Anschluss für Pegelmesssonde im Behälter
 - zur analogen Füllstandsmessung
 - an Steuerung der Umkehrosmoseanlage osmoliQ/GENO-OSMO-X/ Ionenselector-NANO-X
- GT 1000**
Anschluss für Pegelmesssonde im Behälter
 - zur Füllstandsmessung durch GENO-Multi Niveau
- ⑨ Entnahme als Verschraubungsanschluss mit Klebemuffe
 - zum saugseitigen Anschluss einer Druckerhöhungspumpe und/oder Verbindung zum Ergänzungsbehälter

Technische Daten



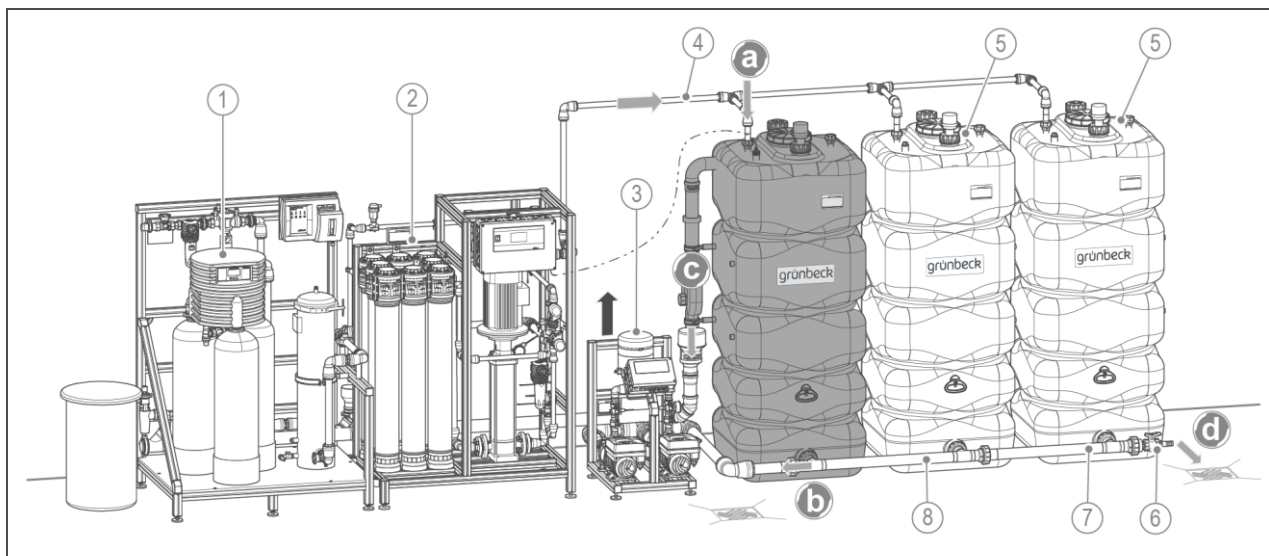
Pos.	Bezeichnung	Pos.	Bezeichnung
a	Ausführung Steril (z. B. GT 1000)	b	Ausführung Standard (z. B. GT-X 1000)

Maße und Gewichte		Standard	Steril	
B	Gesamtbreite	mm	~ 960	~ 960
T	Gesamttiefe	mm	~ 860	~ 860
H	Gesamthöhe	mm	~ 2200	~ 2200
Leergewicht		kg	~ 35	~ 40
Volumen nutzbar		l	≤ 840	≤ 840

Anschlussdaten		Standard	Steril
Anschluss Permeatzulauf	①	DN 25	DN 25
Anschluss an Druckerhöhung und/oder Ergänzungsbehälter	②	DN 50	DN 50
Überlauf zum Kanal	③	DN 70	DN 70

Bestell-Nr.	GT 1000	712000010000	712000020000
Bestell-Nr.	GT-X 1000	712000030000	712000040000

Einbaubeispiel/Montage



Pos.	Bezeichnung	Pos.	Bezeichnung
1	Enthärtungsanlage (z. B. Delta-p)	2	Umkehrosmoseanlage (z. B. GENO-OSMO-X)
3	Druckerhöhungsanlage (z. B. GENO-FU-X)	4	Permeatleitung (Reinwasser)
5	Ergänzungsbehälter GT 1000 (Steril) zu Basisbehälter GT-X 1000 (Steril)	6	Entleerungsventil
7	Erweiterung zu Verbindungsleitung GT DN 50-PE	8	Verbindungsleitung GT DN 50-PE
a	Anschluss Permeat (DN 25)	b	Anschluss zur Druckerhöhung (DN 50)
c	Überlauf zum Kanal (DN 70)	d	Restentleerung zum Kanal

Einbauvorbereitungen

Örtliche Installationsvorschriften, allgemeine Richtlinien und technische Daten sind zu beachten.

Der Installationsort muss frostsicher sein und den Schutz der Behälter vor Chemikalien, Farbstoffen, Lösungsmitteln und deren Dämpfen gewährleisten.

Die Umgebungs- und Abstrahlungstemperatur in unmittelbarer Nähe dürfen 30 °C nicht übersteigen.

Am Installationsort muss ein Bodenablauf vorhanden sein. Ist dieser nicht vorhanden, muss zur Vermeidung von Wasserschäden eine Sicherheitseinrichtung mit Wasserstopfunktion installiert werden.

Bodenabläufe, die an eine Hebeanlage abgeleitet werden, sind bei Stromausfall außer Funktion.

Hebeanlagen müssen salzwasserbeständig sein.

Montage

Behälter so aufstellen, dass dieser bei Wartung zugänglich ist.

Schutzkappen an Anschlüssen Permeat und Druckerhöhung entfernen.

Verrohrung an Eingang, Ausgang und zum Kanal herstellen (siehe Einbaubeispiel).

Beachte: Bei Anschluss einer Druckerhöhung an den Basisbehälter ist die Pumpenleistung auf max. 5 m³/h Saugleistung begrenzt.

Überlauf zum Kanal (DN 70) mit freiem Auslauf herstellen.

Bauseitiges Entleerungsventil zum Restentleeren des Behälters an die Saugleitung zur Druckerhöhung montieren.

Mitgelieferte Standardbelüftung oder den Sterilluftfilter, je nach Ausführung, montieren.

Elektrischer Anschluss

- GT (Standard/steril belüftet)

Niveausteuern (Pegelmesssonde) des Behälters an GENO-Multi Niveau anschließen (siehe Betriebsanleitung GENO-Multi Niveau).

- GT-X (Standard/steril belüftet)

Niveausteuern (Pegelmesssonde) an die Steuerung der osmoliQ/ GENO-OSMO-X/Ionenselector-NANO-X anschließen (siehe Betriebsanleitung der Umkehrosmoseanlage).

Bei Reihenschaltung

Weitere Ergänzungsbehälter anreihen (max. 3 Ergänzungsbehälter) und verrohren (siehe Zubehör).

Alle Behälter mit einem Zulauf Permeat versehen und mit Verbindungsleitungen verbinden (siehe Einbaubeispiel und Zubehör).

Zubehör

Ergänzungsbehälter GT 1000
Bestell Nr. 712000050000

als Anreihbehälter gleicher Baugröße wie Basisbehälter, Be- und Entlüftung als Stutzen mit Haube

Ergänzungsbehälter GT 1000 mit Sterilluftfilter
Bestell Nr. 712000060000

als Anreihbehälter gleicher Baugröße wie Basisbehälter, Be- und Entlüftung mit Sterilluftfilter

Verbindungsleitung GT DN 50-PE
Bestell Nr. 712000070000

zur entnahmeseitigen kommunizierenden Verbindung eines Reinwasser-Basisbehälters GT/GT-X 1000 mit dem ersten Ergänzungsbehälter identischer Größe

Erweiterung zu Verbindungsleitung GT DN 50-PE
Bestell Nr. 712000080000

zur entnahmeseitigen kommunizierenden Verbindung eines zusätzlichen Reinwasser-Ergänzungsbehälters GT 1000 mit einem Basisbehälter und ersten Ergänzungsbehälter identischer Größe

Behälteranschluss Edelstahl G1"
Bestell Nr. 712000090000

für Zulauf als Verschraubungsanschluss mit Gewinde

Behälteranschluss Edelstahl G2"
Bestell Nr. 712000100000

für Entnahme als Verschraubungsanschluss mit Gewinde

Verbrauchsmaterial

Sterilluftfilter
Bestell Nr. 899 44 040

Kunststofffilter 0,2 µm, DN 40 je nach Umgebungsverschmutzung individuell, jedoch spätestens halbjährlich wechseln

Kontakt

Grünbeck AG
Josef-Grünbeck-Straße 1
89420 Höchstädt a. d. Donau
DEUTSCHLAND

☎ +49 9074 41-0

☎ +49 9074 41-100

✉ info@gruenbeck.de
www.gruenbeck.de

