

## Tecturis S

### Einhebel-Brausenmischer Aufputz

Oberfläche: **Brushed Bronze** Artikelnummer: **73622140**



#### Beschreibung

##### Merkmale

- Stichmass: 150 mm ± 12 mm
- Maximale Durchflussmenge bei 3 bar: 24 l/min
- Durchfluss für Handbrause bei 3 bar: 12,3 l/min
- Keramikmischsystem
- Temperaturbegrenzung einstellbar
- Rückflussverhinderer
- Schlauchanschluss DN15
- Geräuschgruppe: I
- Durchflussklasse: A
- Anschlussart: S-Anschlüsse
- PA-IX 38522/IA

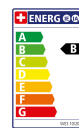
#### Artikeldetails

ST-Nr.	6417 543.461
TEAM-Nr.	758593.186
Preis exkl. MwSt.	332.00 CHF

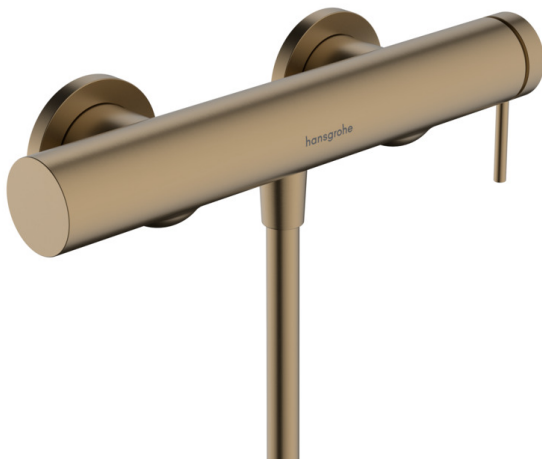
#### Designpreise



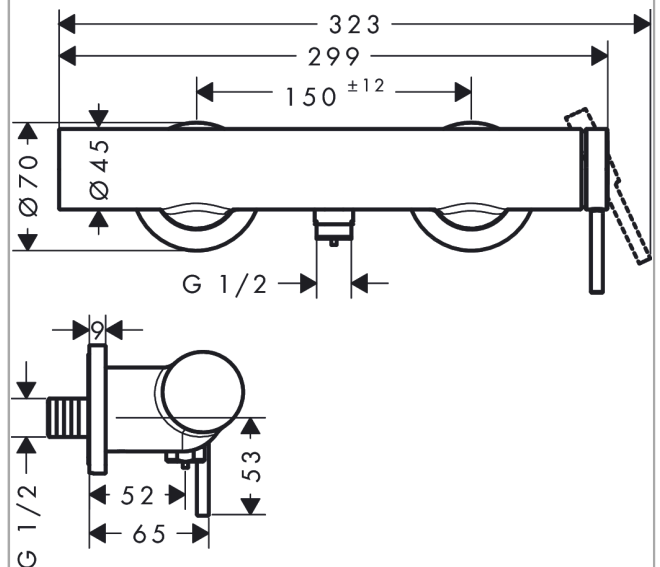
#### Zertifikate / Nachhaltigkeit



#### Produktabbildung



#### Maßzeichnung



#### Durchflussdiagramm

