

## Technische Daten/ Technical Data

KLUDI MEDI CARE  
Waschtisch-Wand-Armatur  
DN 15

Artikel- Nr.: 349220524

Oberfläche:  
05 chrom

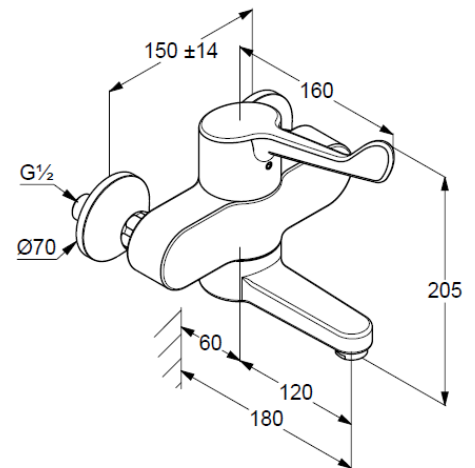
Artikeltext  
Hersteller KLUDI GmbH & Co. KG  
Typ: KLUDI MEDI CARE  
Waschtisch-Wand-Armatur  
Artikel- Nr.: 349220524

Waschtisch-Wand-Armatur  
Einhebelmischer  
Wandmontage  
geschlossener Klinik Hebel, Metall  
Keramik-Kartusche  
einstellbare Heißwasserbegrenzung  
Durchflussmenge bei 3 bar 7,6 l/min.  
Strahlregler M24 PCA laminar  
S-Anschlüsse G1/2 x G3/4  
schwenkbarer 90° oder arretierbarer Auslauf  
Ausladung 180mm

### Produktabbildung/ Product picture



### Maßzeichnung/ Dimensional drawing



### Durchfluss/ Flow rate

