

AXOR Universal Softsquare

Seifenschale / Ablage

Oberfläche: **Brushed Brass** Artikelnummer: **42803950**



Beschreibung

Merkmale

- Wandmontage
- bei Installation auf einer Reling ist das Adapterset #42870XXX erforderlich
- kombinierbar mit Toilettenpapierhalter #42836XXX (Adapter #42870XXX notwendig)
- Material Einsatz: Keramik
- mit Befestigungsmaterial
- verdeckte Befestigung
- Bohrabstand: 108 mm
- Durchmesser Bohrloch: 6 mm

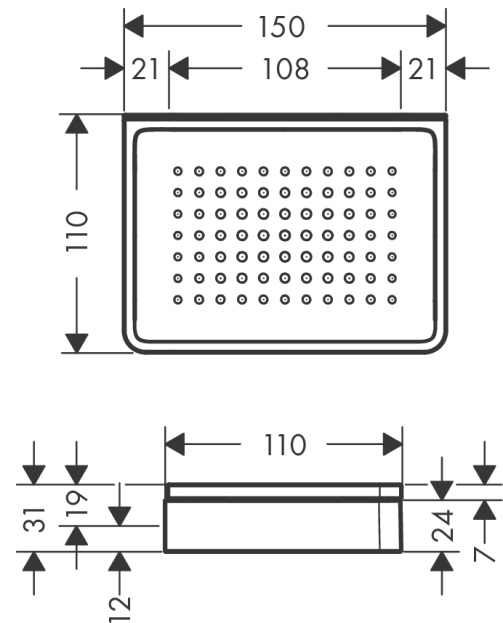
Artikeldetails

TEAM-Nr.	537731.237
Preis exkl. MwSt.	255.00 CHF

Produktabbildung



Maßzeichnung



AXOR Universal Softsquare

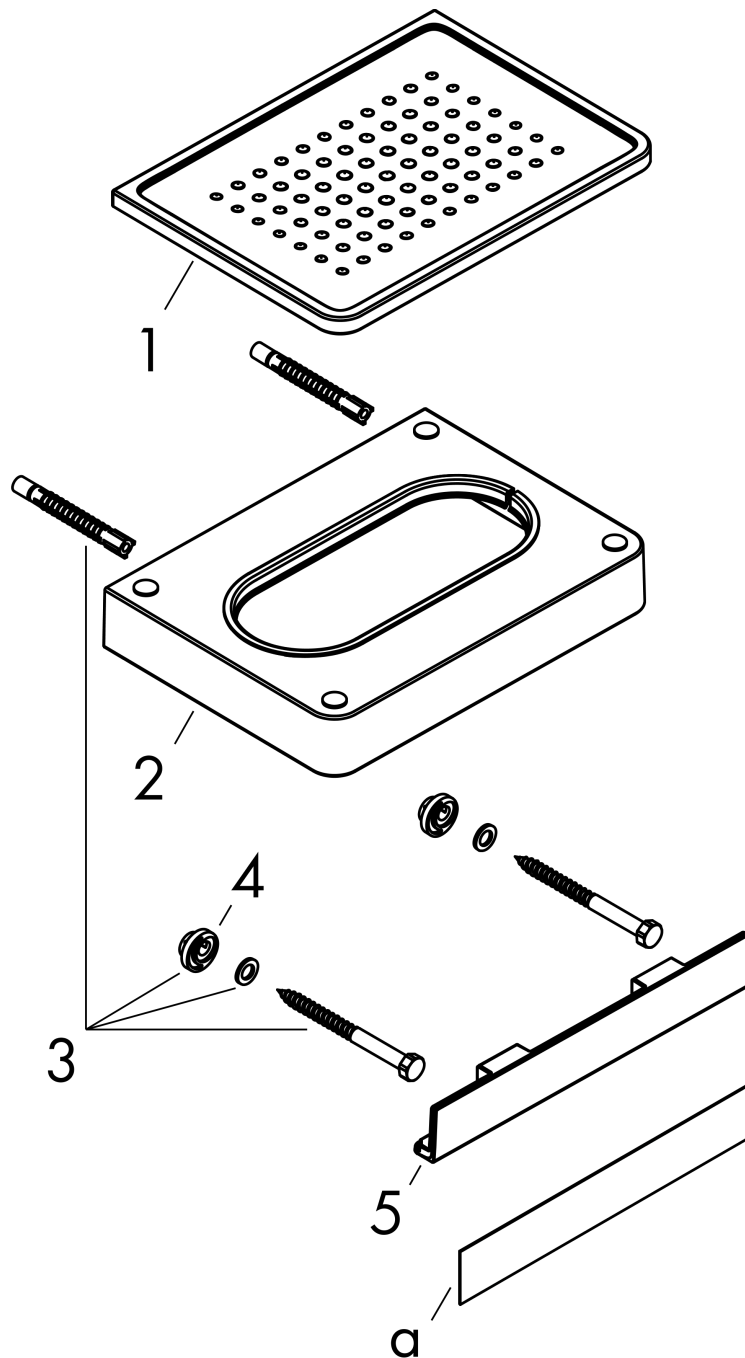
Seifenschale / Ablage

Oberfläche: **Brushed Brass** Artikelnummer: **42803950**



Explosionszeichnung

Baujahr: >11/16



AXOR Universal Softsquare

Seifenschale / Ablage

Oberfläche: **Brushed Brass** Artikelnummer: **42803950**



Ersatzteilliste

Baujahr: >11/16

Pos.	Beschreibung	Artikelnummer	Preis	VE
1	Seifenablage	92429000	88.55 CHF	1
2	Halteelement	92424950	193.00 CHF	1
3	Befestigungsteile	92841000	8.65 CHF	1
4	Excenterbuchse	97604000	8.65 CHF	1
5	Abdeckung	92427950	68.80 CHF	1
a	Abdeckung	42890950	32.30 CHF	1
b	Adapter Set	42870950	93.20 CHF	1
c	Abdeckkappen-Set	42871950	111.35 CHF	1
d	Befestigungssatz für zweiseitige Glasmontage	42841000	-	1