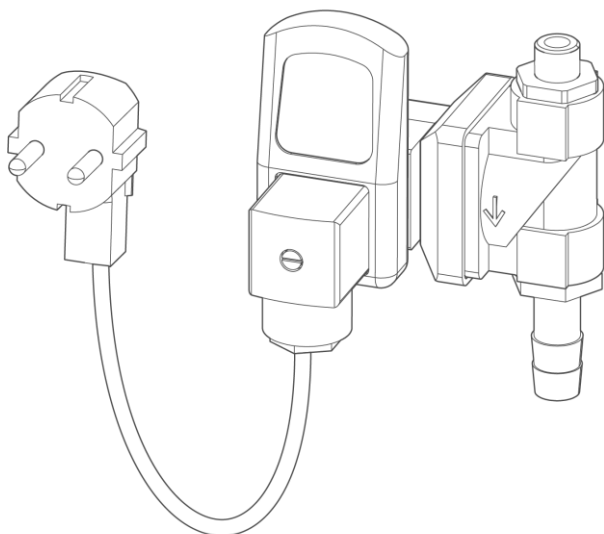


Wir verstehen Wasser.



Zubehör | Temperaturspülung für
Desinfektionsanlagen GENO-UV-I, violiQ:UVi


Betriebsanleitung

grünbeck




**Zentraler Kontakt
Deutschland**

Vertrieb

 +49 9074 41-0

Service

 +49 9074 41-333
service@gruenbeck.de

Erreichbarkeit

Montag bis Donnerstag
7:00 - 18:00 Uhr

Freitag

7:00 - 16:00 Uhr

Technische Änderungen vorbehalten.
© by Grünbeck AG

Originalbetriebsanleitung

Stand: November 2025

Bestell-Nr.: 520952_de_075

1 Mitgeltende Unterlagen

- Betriebsanleitung der jeweiligen Desinfektionsanlage
- Betriebsanleitung der Zeitsteuerung
- Produktdatenblatt der Zeitsteuerung und des Magnetventils

2 Zielgruppe

- Fachkraft
- Elektrofachkraft
- Kundendienst

3 Gültigkeit der Anleitung

- Temperaturspülung zeitgesteuert zu GENO-UV-I (Bestell-Nr. 523 820)
- Temperaturspülung zeitgesteuert zu violiQ:UVi (Bestell-Nr. 523 820.10)

4 Sicherheit



WARNUNG Gefährliche Spannung

- Durch eine Beschädigung der elektrischen Leitung kann die Temperaturspülung unter Spannung stehen.
- Stromschlaggefahr
- ▶ Prüfen Sie vor jedem Betrieb die elektrische Leitung auf Beschädigungen.
- ▶ Ersetzen Sie eine beschädigte elektrische Leitung.



WARNUNG Heißes Wasser und heiße Oberflächen

- Verbrennungen durch heiße Oberflächen an Komponenten bei Temperaturen von über 55 °C.
- Verbrühungen durch Austreten von heißem Wasser.
- Verbrennungen an der Spule des Magnetventils bei Dauerbetrieb.
- ▶ Benutzen Sie persönliche Schutzausrüstung.
- ▶ Schließen Sie vor Wartungsarbeiten die Absperrarmaturen für Vorlauf und Rücklauf des Wassers.
- ▶ Stellen Sie vor Arbeiten am Produkt sicher, dass die Oberflächen und Bauteile abgekühlt sind.



4.1 Sicherheitsmaßnahmen

- Beachten Sie eine mögliche Rutschgefahr durch austretendes Wasser.
- Stellen Sie vor Beginn der Sanitärinstallation sicher, dass alle hydraulischen Leitungen drucklos sind.

4.1.1 Elektrische Gefahren

- Bei Berührung mit spannungsführenden Komponenten besteht unmittelbare Lebensgefahr durch Stromschlag. Beschädigung der Isolation oder einzelner Komponenten kann lebensgefährlich sein.
- Lassen Sie elektrische Arbeiten am Produkt nur von einer Elektrofachkraft durchführen.
- Schalten Sie bei Beschädigungen von spannungsführenden Komponenten die Spannungsversorgung sofort ab und veranlassen Sie eine Reparatur.
- Schalten Sie die Spannungsversorgung vor Arbeiten an elektrischen Komponenten ab.

4.1.2 Persönliche Schutzausrüstung

- ▶ Benutzen Sie bei Arbeiten an der Temperaturspülung folgende Schutzausrüstung:



Schutzhandschuhe



Schutzschuhe

5 Bestimmungsgemäße Verwendung

- Die Temperaturspülung dient zur periodischen Wassererneuerung in Desinfektionsanlagen GENO-UV-I und violiQ:UVi.

5.1 Verwendungszweck

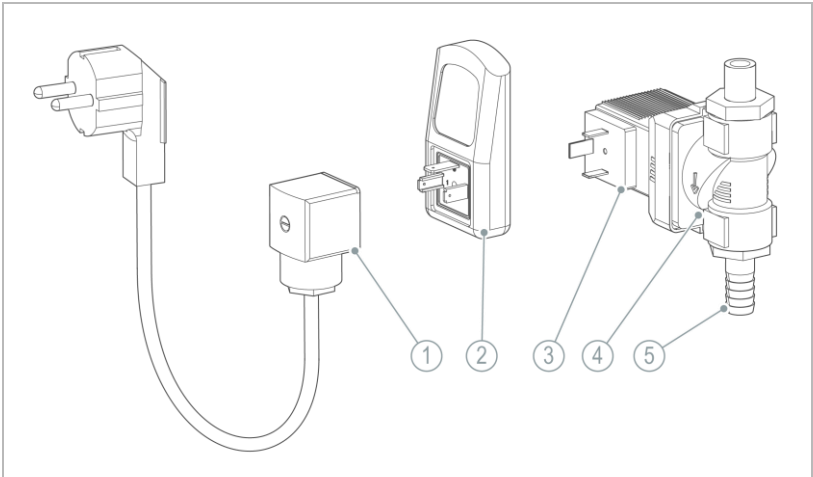
- Die Temperaturspülung ist ausschließlich zur Verwendung im industriellen und gewerblichen Bereich bestimmt.

5.2 Funktion

Bei längeren Stillstandszeiten (z. B. Urlaub, Saisonbetrieb) kann die Strahlerenergie zu einer Wassererwärmung oberhalb des zulässigen Temperaturbereichs führen.

Die Temperaturspülung verhindert durch rechtzeitiges Spülen (zeitgesteuert) den Temperaturanstieg in der Desinfektionsanlage.

5.3 Produktbeschreibung



Bezeichnung

- 1 Gerätesteckdose mit Netzleitung 2 m und Schuko-Stecker
- 2 Digitale Zeitsteuerung
- 3 Magnetspule
- 4 2/2-Wege Magnetventil

Bezeichnung

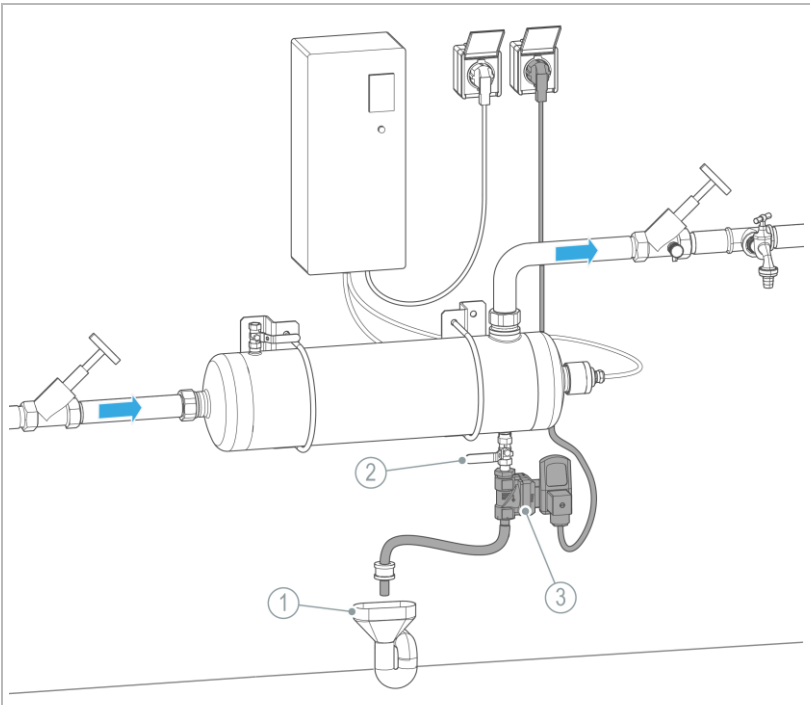
- aus Messing bei GENO-UV-I (523 820);
aus Edelstahl bei violiQ:UVi (523 820.10)
- 5 Schlauchtülle

6 Installation



Die folgenden Tätigkeiten dürfen nur von einer Fachkraft durchgeführt werden.

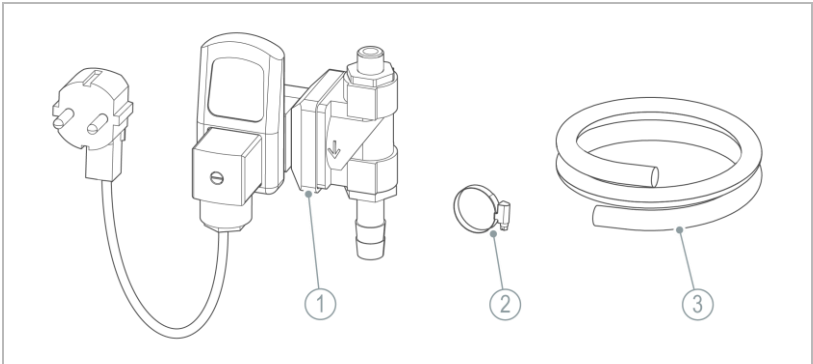
Einbaubeispiel



Bezeichnung	
1	Kanalanschluss nach DIN EN 1717
2	Kugelhahn für Entleerung

Bezeichnung	
3	Magnetventil mit digitaler Zeitsteuerung

6.1 Lieferumfang prüfen



Bezeichnung

- 1 Magnetventil mit Zeitsteuerung
- 2 Schelle

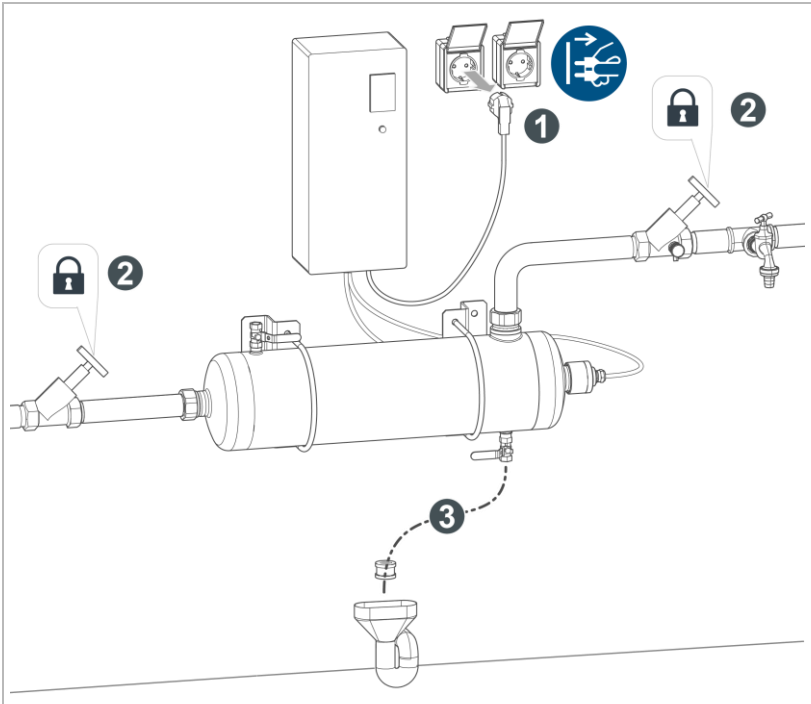
Bezeichnung

- 3 Schlauch

- Prüfen Sie den Lieferumfang auf Vollständigkeit und Beschädigungen.

6.2 Installation

6.2.1 Vorbereitende Arbeiten



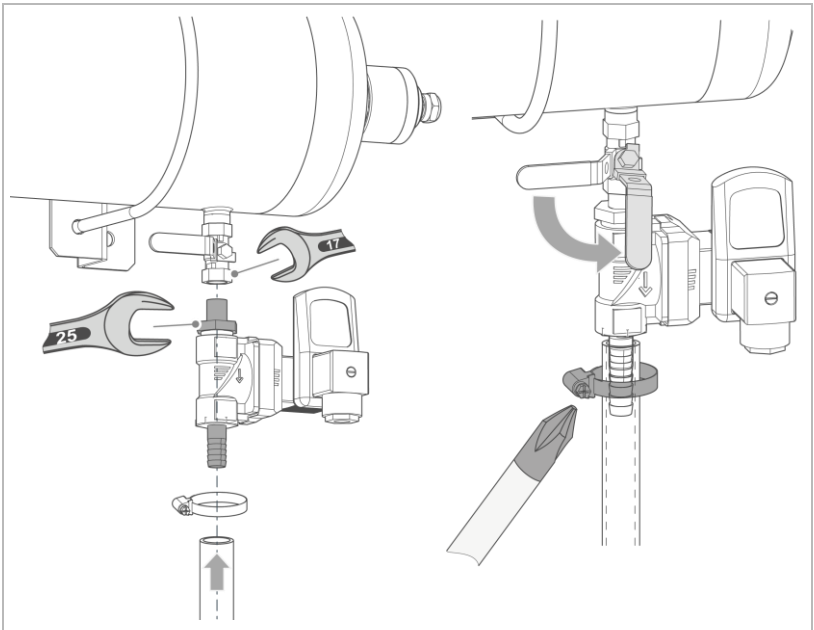
1. Schalten Sie die Desinfektionsanlage aus – Netzstecker ziehen.
2. Sperren Sie die Desinfektionsanlage hydraulisch ab.
 - a Schließen Sie die bauseitigen Absperrarmaturen für Eingang und Ausgang.
3. Bestimmen Sie die erforderliche Länge des Schlauchs zum Kanal.

6.2.2 Magnetventil montieren



Es muss gewährleistet sein, dass der Kugelhahn für die Entleerung einwandfrei geöffnet und geschlossen werden kann.

- ▶ Drehen Sie bei Bedarf das Steckerteil in der Elektronik des Magnetventils um 90°, sodass der Kugelhahn frei beweglich ist.

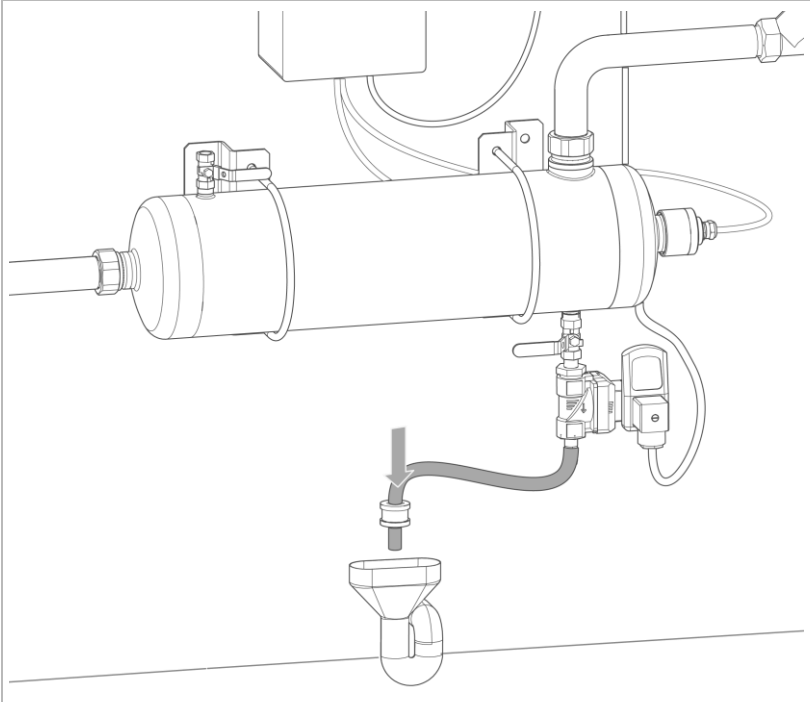


1. Montieren Sie das Magnetventil am Kugelhahn.
2. Richten Sie das Magnetventil so aus, dass der Kugelhahn ungehindert geöffnet und geschlossen werden kann.
3. Trennen Sie den Schlauch entsprechend den ermittelten Längen ab.
4. Schließen Sie die Schläuche an und fixieren Sie die Schläuche mit der Schelle.

6.2.3 Kanalanschluss herstellen



Stellen Sie sicher, dass ein freier Auslauf des Spülwassers zum Kanal gemäß DIN EN 1717 gegeben ist.

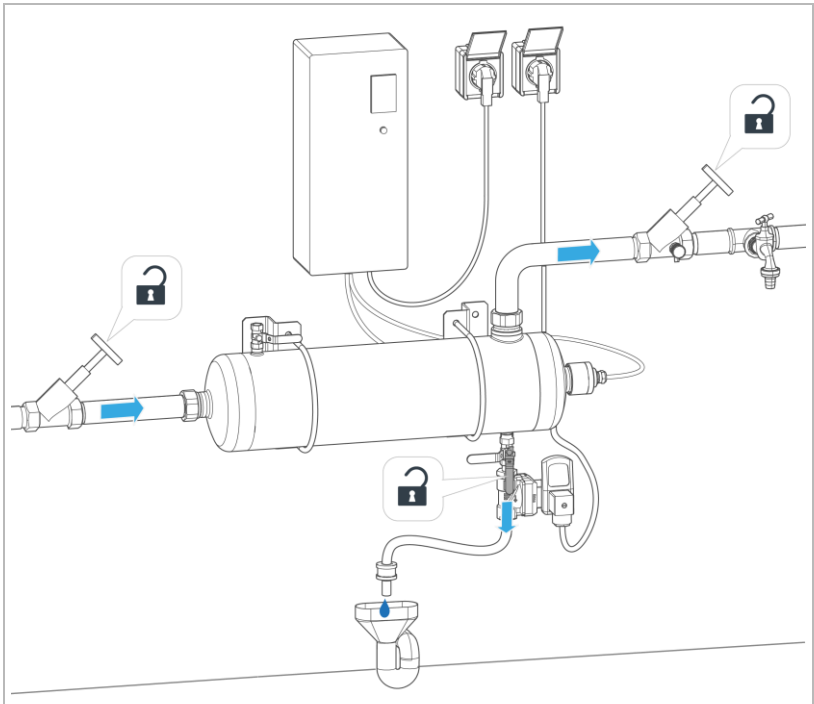


1. Führen Sie den Schlauch der Temperaturspülung zum Kanal.
 - a Fixieren Sie den Schlauch.

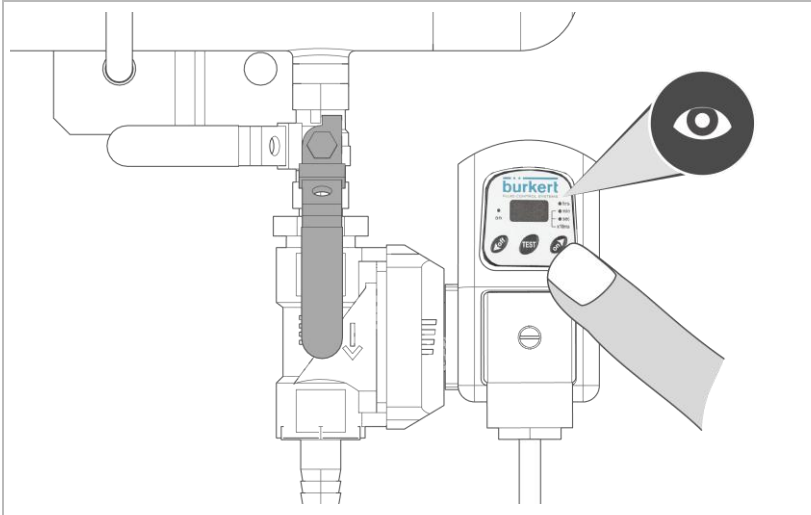
7 Inbetriebnahme und Bedienung



Entnehmen Sie die Bedienung der Zeitsteuerung der Betriebsanleitung des Herstellers.



1. Öffnen Sie die bauseitigen Absperrarmaturen für Eingang und Ausgang.
2. Öffnen Sie den Kugelhahn für Entleerung.
3. Stecken Sie den Stecker in die Steckdose.



1. Prüfen Sie die Temperaturspülung auf Dichtheit.
 - a Führen Sie einen Test mit der Zeitsteuerung durch.
2. Stellen Sie die Zeiteinstellung so ein, dass das Wasservolumen der jeweiligen Desinfektionsanlage vollständig gespült wird.

Desinfektionsanlage Typ	Wasservolumen in Liter
violIQ:UV33i, GENO-UV 60S, GENO-UV 60 I	10
violIQ:UV80i, GENO-UV-75, GENO-UV 120S, GENO-UV 120 I	16
violIQ:UV120i, GENO-UV 200S, GENO-UV 200 I	21

3. Aktivieren Sie die Zeitsteuerung.
 - a Prüfen Sie die Einstellung der Taktgeber-Funktion.
 - b Ändern Sie bei Bedarf die Taktgeber-Funktion.

8 Instandhaltung

8.1 Inspektion/Wartung

- ▶ Führen Sie alle notwendigen Arbeiten im Umfang der Inspektions- und Wartungsarbeiten für die Desinfektionsanlage durch.
- 1. Prüfen Sie das Produkt äußerlich auf Beschädigung und Dichtheit.
- 2. Reinigen Sie die Zeitsteuerung bei Bedarf.
- 3. Ersetzen Sie beschädigte Anschlussleitung oder verschlissene Komponenten.

9 Demontage

1. Ziehen Sie den Netzstecker.
2. Demontieren Sie den Schlauch des Kanalanschlusses.
3. Schließen Sie das Kugelhahn der Entleerung.
4. Demontieren Sie das Magnetventil.

10 Entsorgung

Die Verpackung, das Produkt und die Zubehörteile nicht in den Hausmüll entsorgen.

- ▶ Beachten Sie die geltenden nationalen Vorschriften.

Produkt



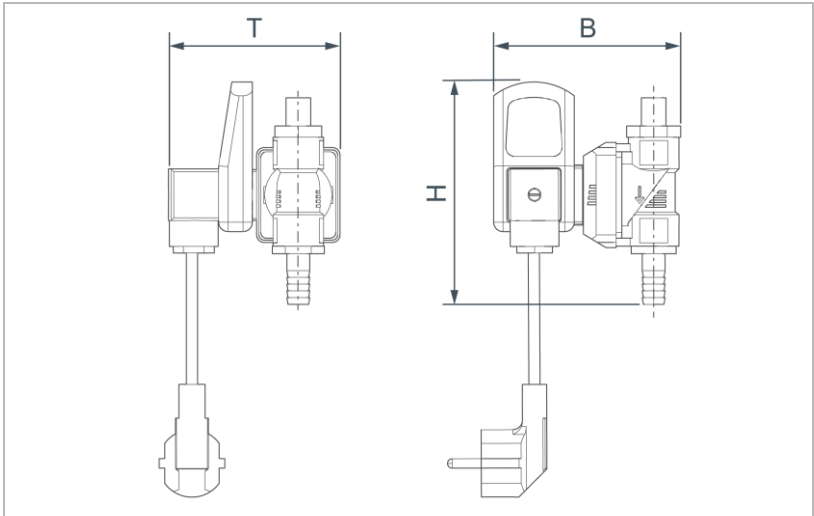
Befindet sich dieses Symbol (durchgestrichene Abfalltonne) auf dem Produkt, darf dieses Produkt bzw. dürfen die elektrischen und elektronischen Komponenten nicht als Hausmüll entsorgt werden.

- ▶ Entsorgen Sie elektrische und elektronische Produkte oder Komponenten umweltgerecht.
- ▶ Informieren Sie sich über die örtlichen Bestimmungen zur getrennten Sammlung elektrischer und elektronischer Produkte.



Weitere Informationen zur Rücknahme und Entsorgung finden Sie unter www.gruenbeck.de.

11 Technische Daten



Maße und Gewichte		
B x H x T	mm	100 x 120 x 90
Leergewicht	kg	1,4
Anschlussdaten		
Anschlussgröße		G ¼"
Anschlussgröße Schlauchtülle		Ø 13
Netzanschluss Spannung	VAC	110 – 240
Netzanschluss Frequenz	Hz	50/60
Schutzart (mit Gerätesteckdose)		IP65
Leistungsdaten		
Nenndruck		PN 10
Betriebsdruck	bar	2 – 10
Allgemeine Daten		
Mediumstemperatur	°C	5 – 70
Umgebungstemperatur	°C	5 – 40
Luftfeuchtigkeit (nicht kondensierend)	%	≤ 70
Bestell-Nr.	für GENO-UV-I	523 820
	für violiQ:UVi	523 820.10


Impressum


Technische Dokumentation

Bei Fragen und Anregungen zu dieser Betriebsanleitung wenden Sie sich bitte direkt an die Abteilung Technische Dokumentation bei Grünbeck

Email: dokumentation@gruenbeck.de

Grünbeck AG
Josef-Grünbeck-Straße 1
89420 Höchstädt a. d. Donau

 +49 9074 41-0

 +49 9074 41-100

info@gruenbeck.de
www.gruenbeck.de



Mehr Infos unter
www.gruenbeck.de