

83 900 892 Produktversion ab 01.04.2024



- Glas aus Kristallglas, matt
- Bürstenkopf, mattschwarz
- Breite 110 mm
- Höhe 415 mm
- Ausladung 180 mm

	Chrom	83 900 892-00
	Chrom	83 900 892-0015
	Platin gebürstet	83 900 892-06
	Platin	83 900 892-08
	Weiß matt	83 900 892-10
	Dark Brass matt	83 900 892-16
	Dark Bronze matt	83 900 892-17
	Dark Chrome	83 900 892-19
	Light Gold gebürstet	83 900 892-27
	Messing gebürstet (23kt Gold)	83 900 892-28
	Schwarz matt	83 900 892-33
	Bronze gebürstet	83 900 892-42
	Champagne gebürstet (22kt Gold)	83 900 892-46
	Champagne (22kt Gold)	83 900 892-47
	Chrom gebürstet	83 900 892-93
	Dark Platinum gebürstet	83 900 892-99

Empfohlenes Zubehör



Bürstenkopf , mattschwarz - 90 18 50 601
00 90

Empfohlenes Zubehör



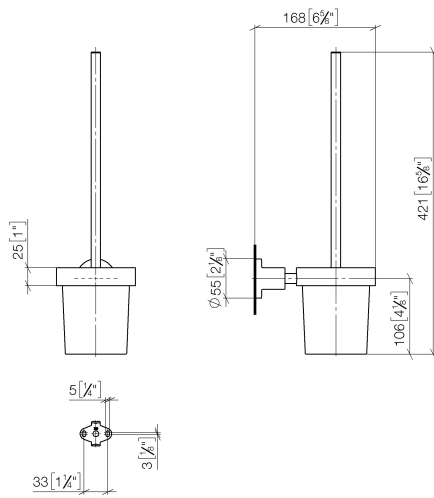
Glaseinsatz , matt - 08 90 04 008
82

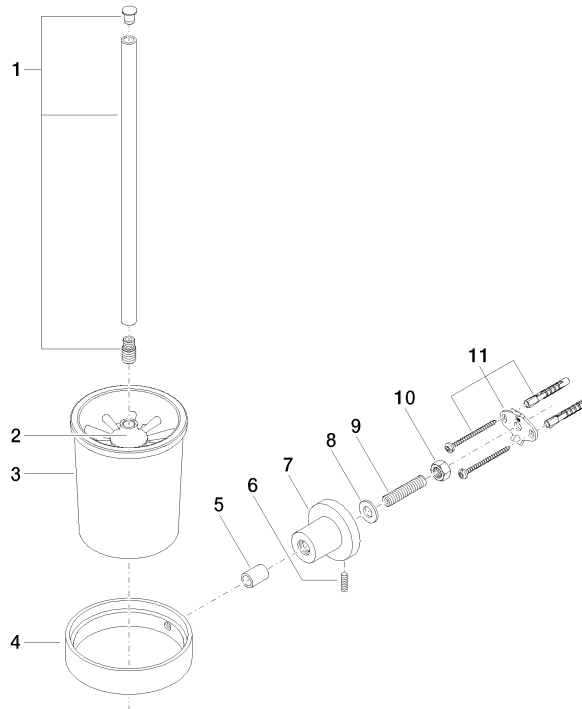
Empfohlenes Zubehör

Bürstengriff - Chrom 90 20 97 507
00-00

83 900 892 Produktversion ab 01.04.2024

mm [inches]





Ersatzteilstückliste

Nr.	Artikelnummer	Benennung	Verbaumenge	Lieferzeit
4	08 17 20 634-00	Halter für Toilettenbürstengarnitur Ø 110 x 25 mm - Chrom	1,00	10
7	08 17 89 505-00	Halter universal 60 x 100 x 60 mm - Chrom	1,00	10
5	08 17 20 624-00	Hülse Ø 14 x 10 x 19,50 mm - Chrom	1,00	10
6	04 31 11 113 00 90	Befestigung Gewindestift M5 x 12 mm -	1,00	2
8	09 30 11 046 90	Unterlegscheibe Ø 10,5 -	1,00	2
3	90 90 04 008 00 82	Glaseinsatz , matt -	1,00	2
1	90 20 97 507 00-00	Bürstengriff - Chrom	1,00	10
2	90 18 50 601 00 90	Bürstenkopf , mattschwarz -	1,00	2
9	08 18 50 586 90	Rohr Ø 10 x 45 mm -	1,00	2
10	09 23 10 026 90	Befestigung Mutter M10 -	1,00	2
11	05 17 20 739 00 90	Befestigungssatz 150 x 65 x 10 mm -	1,00	2