

Xelu Q

Halbhochschrank Eiche Natur 400/350, Türanschlag rechts

Oberfläche Möbel: **Eiche Natur** Artikelnummer: **54133670**

Oberfläche Griff: **Matt Black**



Beschreibung

Merkmale

- besteht aus: Halbhochschrank, Glasfachböden, Abdeckplatte
- Material Korpus: mitteldichte Faserplatte (MDF)
- Oberflächenmaterial Korpus: Thermofolie
- Material Front: mitteldichte Faserplatte (MDF)
- Oberflächenmaterial Front: Thermofolie
- MoistureProof: langlebiges und feuchtraumgeeignetes Material
- Material Abdeckplatte: hochdichte Dreischichtholzspanplatte
- Oberflächenmaterial Abdeckplatte: Schichtstoff (HPL)
- Stärke Abdeckplatte: 16 mm
- mit Griffleiste
- Material Griffe: Aluminium
- Oberflächenmaterial Griffe: Pulverlack
- Öffnungsart: Tür
- 1 Tür
- Türanschlag: rechts
- SoftClose, für sanftes Schließen
- mit 2 verstellbaren Glasfachböden
- Montagezustand: vormontiert
- Wandmontage
- mit Befestigungsmaterial

Artikeldetails

TEAM-Nr. 243077.912.824

Preis exkl. MwSt. 741.00 CHF

Technologie



Designpreise



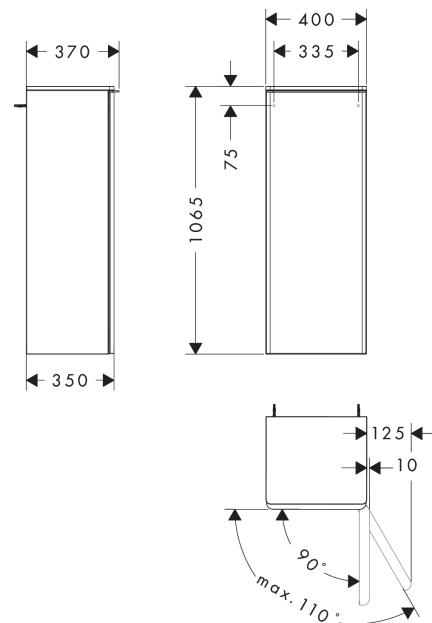
Zertifikate / Nachhaltigkeit



Produktabbildung



Maßzeichnung

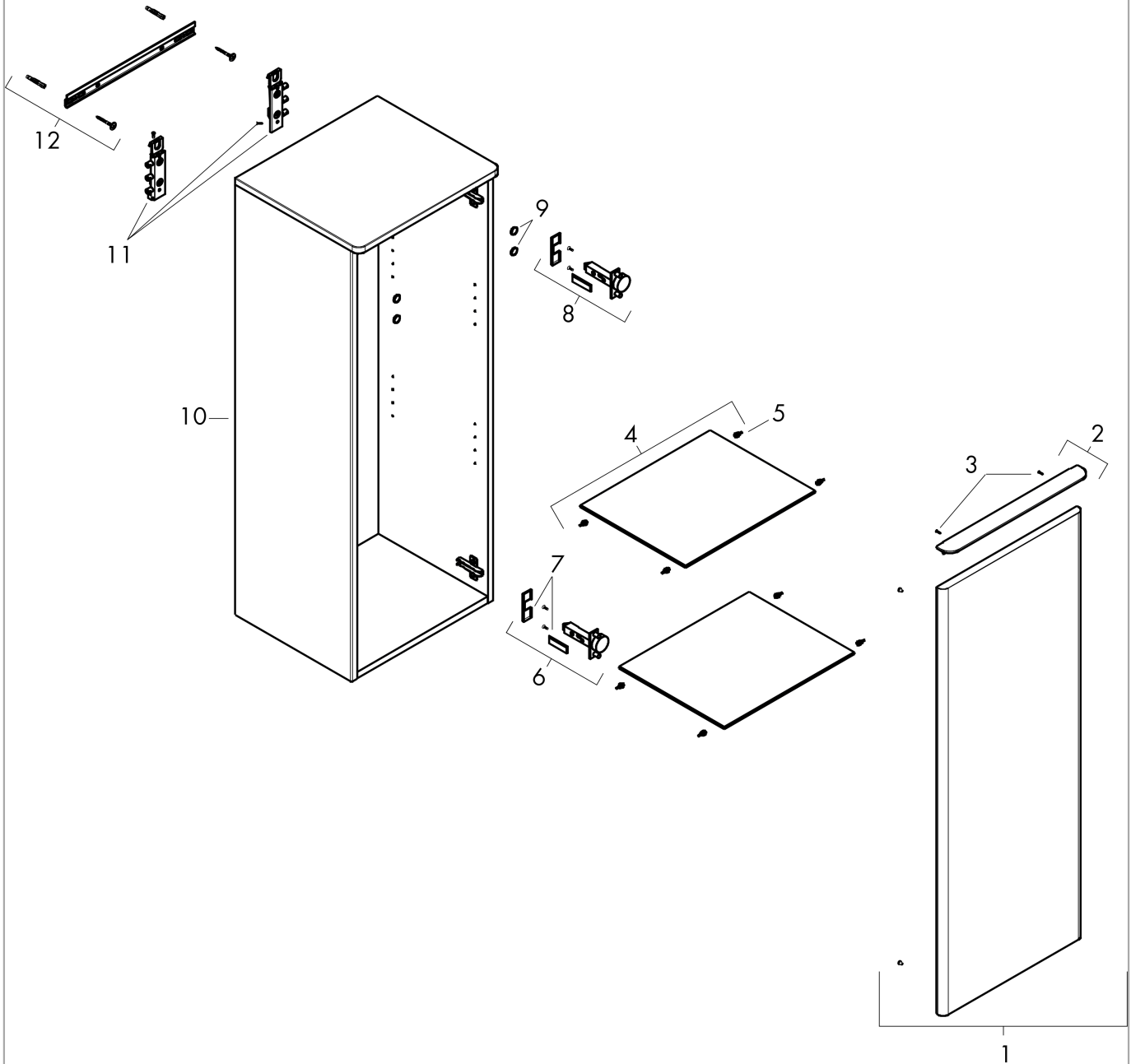


Xelu Q
Halbhochschrank Eiche Natur 400/350, Türanschlag rechts
 Oberfläche Möbel: **Eiche Natur** Artikelnummer: **54133670**
 Oberfläche Griff: **Matt Black**



Explosionszeichnung

Baujahr: >06/23



Xelu Q
Halbhochschrank Eiche Natur 400/350, Türanschlag rechts
 Oberfläche Möbel: **Eiche Natur** Artikelnummer: **54133670**
 Oberfläche Griff: **Matt Black**



Ersatzteilliste

Baujahr: >06/23

Pos.	Beschreibung	Artikelnummer	Preis	VE
1	Möbelfront	87168000	339.45 CHF	1
2	Griff	87156670	-	1
3	Schraubenset	87157000	3.25 CHF	1
4	Glasscheibe	87154000	58.70 CHF	1
5	Halteelement	87155000	8.65 CHF	1
6	Türscharniere kpl.	87151000	45.85 CHF	1
7	Abdeckungen	87153000	36.95 CHF	1
8	Türscharniere kpl.	87152000	36.95 CHF	1
9	Abdeckungen	87146000	3.25 CHF	1
10	Möbelkorpus	87164000	554.55 CHF	1
11	Montagesatz	87145000	45.85 CHF	1
12	Montagesatz	87144000	23.05 CHF	1