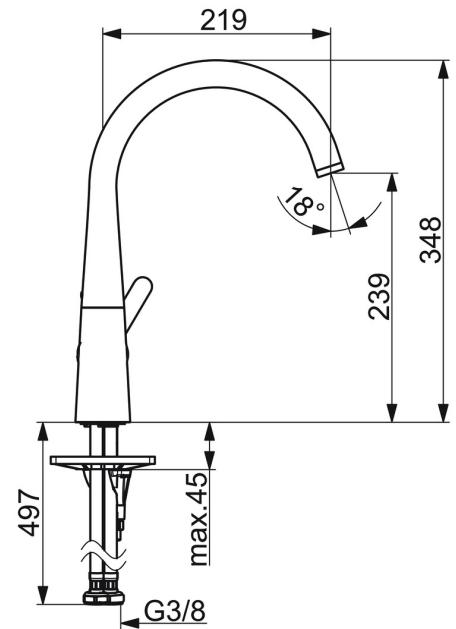
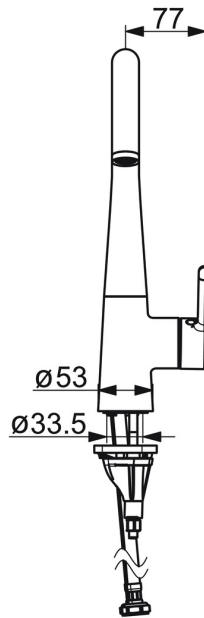
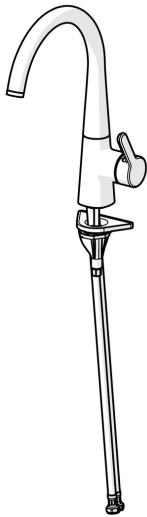


EAN: 4057304020216
static.hansa.com/5101228333



- Küche
- Einhebelmischer, Seitenbedient
- Standmontage
- Matt-Schwarz
- Schwenkbarer Auslauf, Anschlag herausnehmbar
- CASCADE® Strahlregler
- Einhandbedienhebel/Griff, Hebel mit W+K-Kennzeichnung
- Temperaturbegrenzer
- ø 4.0 Steuerpatrone mit keramischen Dichtscheiben zur Wassermengen- und Temperatureinstellung
- Anschluss über flexible Druckschläuche
- HANSA 3S-Installation: System für sichere und schnelle Montage



Technische Daten

Durchflusseigenschaften

Durchfluss bei 3 bar	12.0 l/min
Druckverlust bei einem Durchfluss von 0,2 l/s	3 bar

Technische Eigenschaften

DN-Größe (Nennmaß)	DN15
Warmwasserversorgung	max. +70°C
Arbeitsdruck	0.5-10 bar
Anschlussgröße	G3/8
Ausladung	219 mm
Sicherungseinrichtung (EN1717)	AA
Werkstoff	Messing
Schwenkbereich	120° (60° / 0°)

Vorschriften

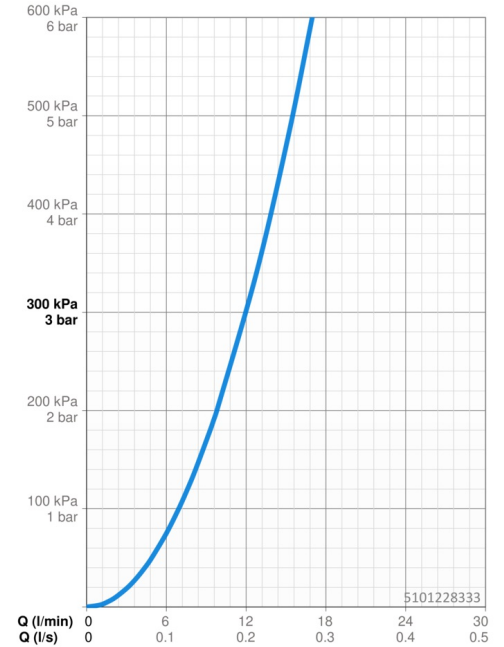
EN Standard	EN 817
Geräuschkategorie	I (ISO 3822)

Zulassungen und Deklarationen

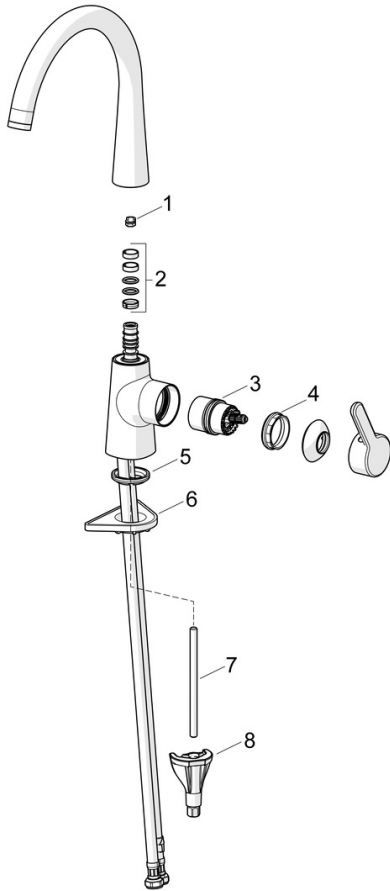
Konformitätserklärung	DoC
EPD	S-P-06396

Nachhaltigkeit

EPD module A1 (kg CO2 eq.)	11,31
EPD module A2 (kg CO2 eq.)	0,54
EPD module A3 (kg CO2 eq.)	4,97
EPD module A1-A3 (kg CO2 eq.)	16,82
EPD module A4 (kg CO2 eq.)	0,34
EPD module B7 (kg CO2 eq.)	4728,00
EPD module C2 (kg CO2 eq.)	0,02
EPD module C3 (kg CO2 eq.)	0,03
EPD module C4 (kg CO2 eq.)	0,51
EPD module D (kg CO2 eq.)	-9,51



Ersatzteile



SP51012283CLR

	Name	Art.-Nr.
01	Begrenzer für Schwenkauslauf, 60°/0°	59914264
01	Begrenzer für Schwenkauslauf, 120° Ausgelaufen	59914429
02	Auslaufdichtung	59914431
03	Kartusche	59914665
04	Spann-Mutter, M42x1.5, SW 38	59914128
05	Bodendichtung	59914591
06	PVC-Befestigungsplatte	59910008
07	Befestigungsschraube, M8x1, L=130	59914474
08	Befestigungssatz	59914475