

CONOFLAT

- Klares, puristisches Design
- Höchster Standkomfort durch flachen, emailierten Ablaufdeckel, der bündig in die Duschkfläche eingelassen ist
- Absolut bodengleich einbaubar
- Die ideale Ergänzung zur CONODUO-Badewanne und dem CONO Waschtisch
- Designed by Sottsass Associati
- Aus KALDEWEI Stahl-Emaille

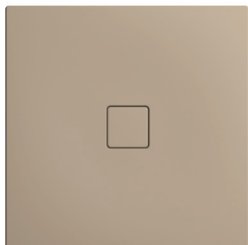
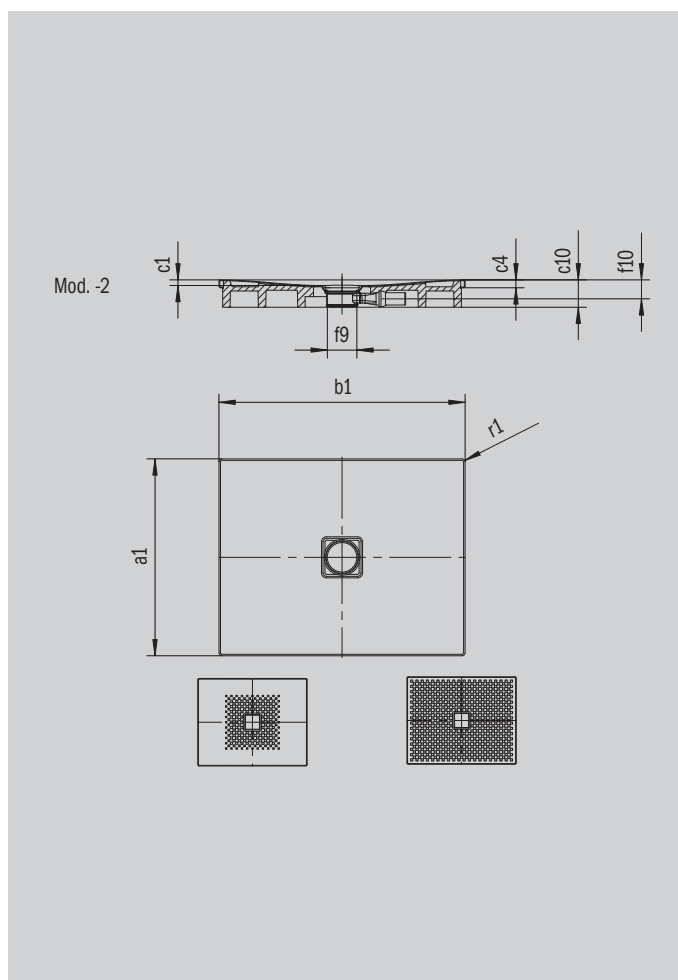


Abbildung ähnlich

Modell 796	KA 120 waagrecht	KA 120 flach	KA 120 senkrecht
Gesamt-Aufbauhöhe	106	86	49
Bauhöhe	83	63	83



Modell		796-2
Äußere Länge [mm]	a_1	1000 mm
Äußere Breite [mm]	b_1	1400 mm
Tiefe Innen [mm]	c_1	23 mm
Randhöhe [mm]	c_4	32 mm
Höhe mit Wannenträger [mm]	c_{10}	110 mm
Durchmesser Ablaufloch [mm]	f_9	Ø 120 mm
Anschlusshöhe Siphon [mm]	f_{10}	76 mm
Äußerer Radius [mm]	r_1	12 mm
Nettogewicht [kg]		37 kg
Antislip		588 x 588 mm
Vollantislip		932 x 1316 mm
ANTISLIP SECURE PLUS		Vollflächig