

DE MONTAGEANLEITUNG FLÄCHENBÜNDIGE SPÜLEN
EN INSTALLATION INSTRUCTIONS FOR FLUSH-FIT SINKS
FR NOTICE DE MONTAGE POUR ÉVIERS ENCASTRÉS À FLEUR

Einbau-Empfehlung

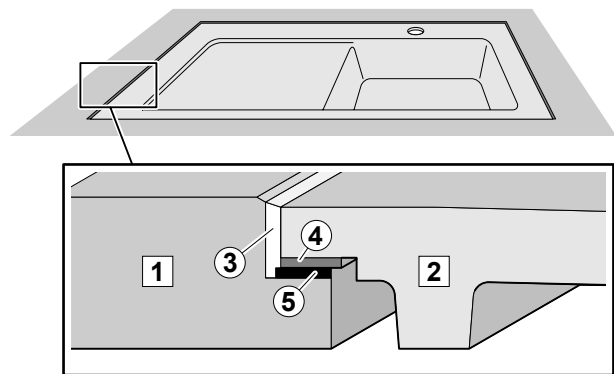
für flächenbündige Spülen in Naturstein-Arbeitsplatten, Mindestplattendicke s.a. Tabelle

Recommendations for installation

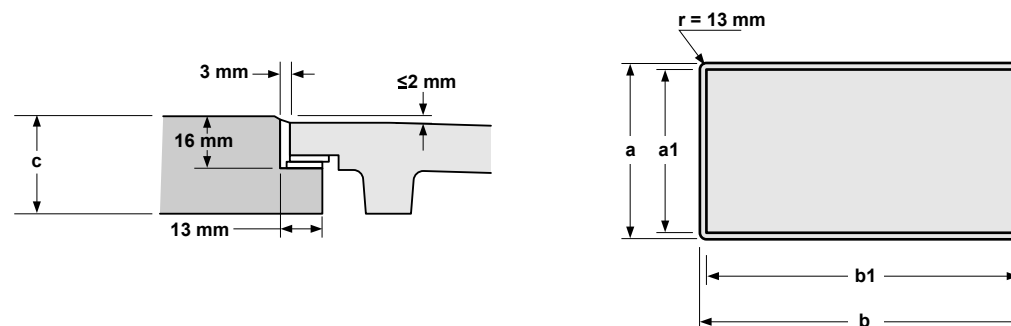
of flush-fit sinks in natural stone worktops, minimum thickness see table below

Recommandation de montage

pour évier encastrés à fleur dans plans de travail en pierre naturelle, épaisseur minimale voir tableau en bas



- 1** Naturstein-Arbeitsplatte
Natural stone worktop
Plan de travail en pierre naturelle
- 2** Spüle
Sink
Évier
- 3** Verfugungsmaterial Naturstein-Silicon
(Empfehlung des Naturstein-Lieferanten bzw. des Herstellers beachten)
Natural stone-silicone jointing compound
(Note recommendations by supplier / manufacturer of natural stone)
Silicone pour jointolement avec pierre naturelle
(observer les recommandations du fournisseur ou du fabricant de pierre naturelle)
- 4** Ausgleichsmasse (beiliegend)
Levelling compound (enclosed)
Matériau souple de compensation (jointe)
- 5** Punktweise beiliegende Holzplättchen bzw. Ausgleichsmasse zum Höhenausgleich unterlegen
Use enclosed wood spacers and/or levelling compound under sink for levelling purposes
Utiliser les cales de bois fournies ou du matériau pour compenser les différences de hauteur



Ausschnittmaße
Cutout dimensions
Dimensions de la découpe

Model		<input type="checkbox"/>	<input type="checkbox"/>	<input type="checkbox"/>	a (mm)	b (mm)	a1 (mm)	b1 (mm)	c (mm)
Linara 45 Flat	33841F/33842F	reversible			496	786	470	760	30
Linara 50 Flat	33851F/33852F	reversible			496	846	470	820	30
Linara 60 Flat	33861F/33862F	reversible			496	986	470	960	30
Siluet 45 Flat	33341F/33342F	reversible			496	786	470	760	30
Siluet 50 Flat	33351F/33352F	reversible			496	886	470	860	30
Siluet 50 S Flat	33451F/33452F			X	496	496	470	470	30
Siluet 60 Flat	33361F/33362F	reversible			496	986	470	960	30
Siluet 60 R Flat	33371F/33372F	reversible			496	986	470	960	30
Siluet 60 S Flat	33461F/33462F			X	496	586	470	560	30
Subway 45 XS Flat	67811F/67812F			X	481	446	455	420	30
Subway 50 S Flat	33151F/33152F			X	481	496	455	470	30
Subway 60 Flat	67121F/67122F	X			481	971	455	945	40
Subway 60 Flat	67701F/67702F		X		481	971	455	945	40
Subway 60 S Flat	33091F/33092F			X	481	571	455	545	30
Subway 60 XM Flat	67801F/67802F			X	481	591	455	565	30
Subway Style 45 Flat	33471F/33472F	X			496	766	470	740	30
Subway Style 45 Flat	33481F/33482F		X		496	766	470	740	30
Subway Style 50 S Flat	33551F/33552F			X	496	486	470	460	30
Subway Style 50 S Flat	335A1F/335A2F			X	496	486	470	460	30
Subway Style 50 Flat	33511F/33512F	X			496	886	470	860	30
Subway Style 50 Flat	33521F/33522F		X		496	886	470	860	30
Subway Style 60 S Flat	33661F/33662F			X	496	586	470	560	30
Subway Style 60 S Flat	336A1F/336A2F			X	496	586	470	560	30
Subway Style 60 Flat	33611F/33612F	X			496	986	470	960	30
Subway Style 60 Flat	33621F/33622F		X		496	986	470	960	30
Timeline 50 Flat	33071F/33072F	reversible			481	871	455	845	40
Timeline 60 Flat	67901F/67902F	reversible			481	971	455	945	40

Das Montageset kann auch für den Kunden bestellt werden unter der Artikelnummer 9220 58 00.
 The installation kit can also be ordered for customers under article number 9220 58 00.
 Le kit de montage peut également être commandé pour le client sous la référence 9220 58 00.