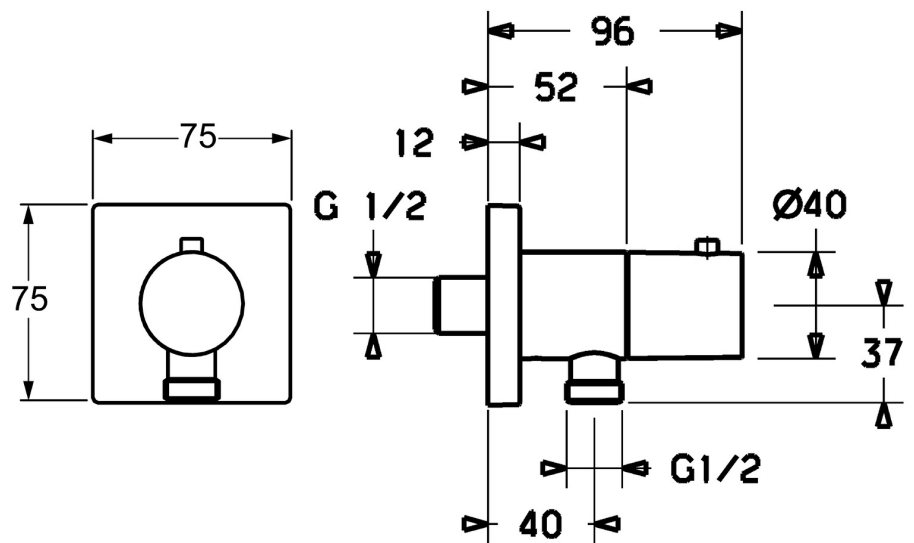
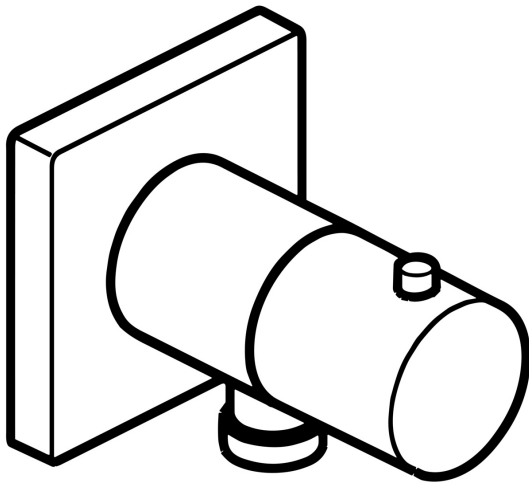


EAN: 4015474188907
static.hansa.com/51570172



- Dusche
- Zubehör
- Wandmontage
- Chrom
- Wandanschlussbogen
- Rückflussverhinderer, Oberteil mit keramischen Dichtscheiben zur Wassermengeneinstellung für einen Abgang
- direkter Anschluss
- Rosette eckig
- Eigensicher gegen Rückfließen im häuslichen Gebrauch (nach DIN EN 1717)



Technische Daten

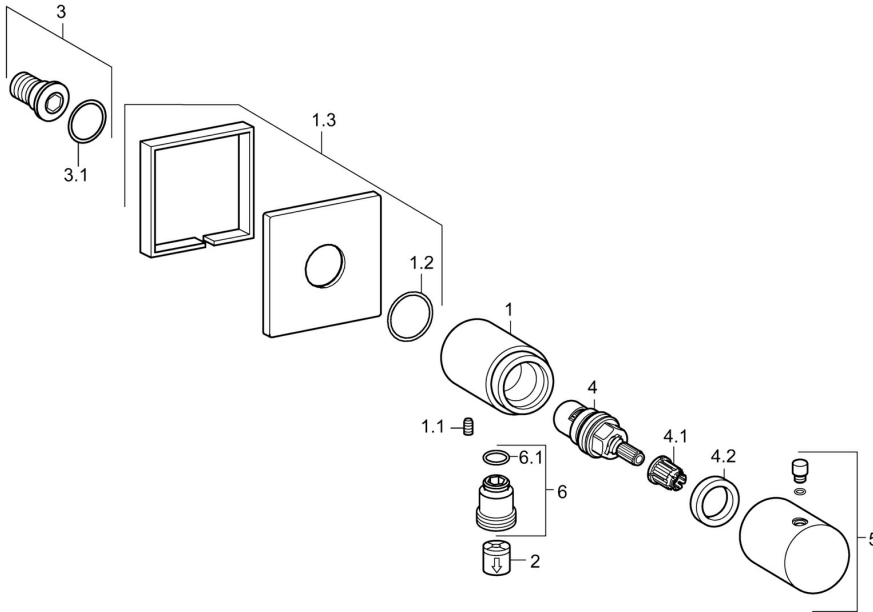
Technische Eigenschaften

| | |
|--------------------------------|------------|
| DN-Größe (Nennmaß) | DN15 |
| Warmwasserversorgung | max. +80°C |
| Arbeitsdruck | 0.5-10 bar |
| Anschlussgröße | G1/2 |
| Sicherungseinrichtung (EN1717) | EB |

Zulassungen und Deklarationen

| | |
|-----------------------|-----|
| Konformitätserklärung | DoC |
|-----------------------|-----|

Ersatzteile



SP51570172

| | Name | Art.-Nr. |
|------|------------------------------|----------|
| 1.1 | Schraube, M5x8, SW2.5 | 59904755 |
| 1.2 | O-Ring, d 27x2 | 59901532 |
| 2 | Rückschlagventil | 59905714 |
| 3 | Gewindenippel | 59913658 |
| 4 | Oberteil, G1/2 | 59913491 |
| 4.1 | Adapter | 59910235 |
| 4.2 | Gegenmutter, d35.5xM24x1 | 59912023 |
| 5 | Griff | 59913349 |
| 6 | Verbinder | 59906277 |
| 6.1 | O-Ring, d 11x1.5 Ausgelaufen | 59911253 |
| N.I. | Befestigungsteil | 59913599 |
| N.I. | Deckplatte, 75x75 mm | 59913326 |