



### TECEdrainway Ablauf "senkrecht", DN 50

Artikelnummer: 693030

LE 1: 1 St.



#### Beschreibung:

Ablauf mit Freeflow-Technik für TECEdrainway Duschprofile, zum Einbau im Estrich, zum senkrechten Anschluss an eine DN 50 Abwasserleitung (180° schwenkbar). Mit werkseitig befestigter Seal System Dichtmanschette. Erfüllt die Anforderungen der EN 1253-1 und DIN 18534.

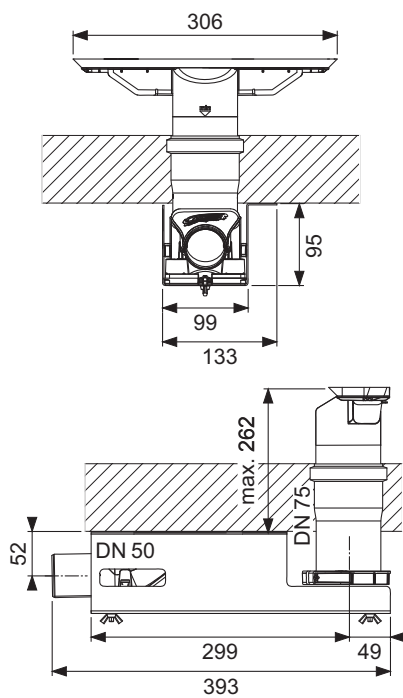
- min. Aufbauhöhe 42 mm (Rohbetondecke bis Oberkante Estrich)
- Ablaufleistung  $\geq 0,5/\geq 1,2$  l/s (nach EN 1253 bei 10/20 mm Aufstau)
- Sperrwasserhöhe 50 mm
- Estrichverankerung integriert
- werkseitig befestigte, flexible Dichtmanschette mit Seal System
- passend vorgefertigter Schallschutzstreifen
- Bauschutzabdeckung inklusive Schlämmschutz bei Erstellung der Verbundabdichtung
- Deckenbefestigung inklusive Befestigungsmaterial für das darunterliegende Stockwerk
- inklusive Abwasserleitung DN 75, Länge 250 mm
- erforderliche Kernbohrung: 100 mm

#### Bitte separat bestellen:

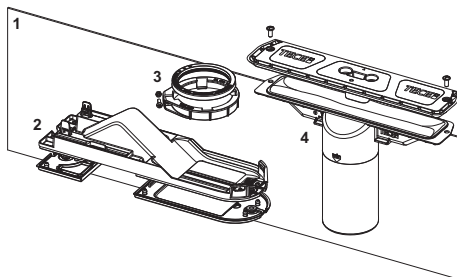
- Schallschutzmatte Drainbase (optional)
- Brandschutzband (optional)

#### Vertriebsdaten:

Produktname: TECEdrainway Ablauf "senkrecht", DN 50  
 Warengruppe: 604  
 Produktgruppe: 3006040030



## Ersatzteile:



- |   |        |                                    |
|---|--------|------------------------------------|
| 1 | 695003 | Schallschutzstreifen Ablauf        |
| 2 | 695000 | Montagesatz Bodenbefestigung DN 50 |
| 3 | 695002 | Klemmring inkl. Montagesatz        |
| 5 | 695005 | Montagesatz Aufsatzstück DN 50     |