

Füllkombi BA



Insolent
X

Kapitel		Seite
1	Verwendungsbereich	4
2	Ausführung	4
3	Einbau	4
4	Einstellung Druckminderer	5
5	Füllen der Heizung	6
6	Wechsel der Systemtrennerpatrone	7
7	Störungen / Fehlersuche	8
8	Technische Daten	9
9	Maße	10
10	Ersatzteile	11

1 Verwendungsbereich

Die Füllkombi BA dient zur Automatisierung des Füllvorgangs bei Warmwasserheizungsanlagen ebenso für Kühlanlagen.

Der eingebaute Systemtrenner BA nach EN 1717 verhindert ein Rückfließen des Kühlwassers in die Trinkwasserleitung. In dieser Kombination ist der direkte Festanschluss an die Heizungsanlage nach EN 1717 zugelassen.

Der integrierte Druckminderer sorgt für den korrekten und konstanten Druck der Anlage.

2 Ausführung

Die Füllkombi BA besteht aus integrierter ein- und ausgangsseitiger Absperrung, Systemtrenner BA nach EN 1717, Ablauftrichter, Prüfvorrichtungen, Druckminderer, Schmutzfänger und Manometer. Einstellbereich des Druckminderers zwischen 1 und 4 bar. Beidseitige Verschraubungen.

Gehäuse aus Pressmessing. Innenteile und Ablauftrichter aus hochwertigem Kunststoff und NBR.

Die Füllkombi BA beinhaltet alle nach EN 1717 festgelegten Bestandteile, um die Trinkwasserleitung direkt mit dem Kühlkreislauf zu verbinden.

Der eingebaute Druckminderer gewährleistet einen konstanten eingestellten Ausgangsdruck, damit die Heizungsanlage während des Füllvorganges vor ungewolltem Überdruck geschützt wird.

Die vom Trinkwasser berührten Kunststoffteile und Elastomere entsprechen der KTW-Leitlinie des Umweltbundesamtes.

Nach Beendigung des Füll- und Entlüftungsvorganges sollte die integrierte Absperrung geschlossen werden, damit eine unkontrollierte Nachfüllung der Heizungsanlage verhindert wird.

3 Einbau

Die Anschlussleitung der Füllkombi BA muss so ausgeführt sein, dass keine Stagnation entsteht.

Vor dem Einbau der Füllkombi BA ist die Rohrleitung sorgfältig zu spülen. Die Armatur ist so in die Rohrleitung einzubauen, dass der Ablauftrichter senkrecht nach unten zeigt, damit das austretende Wasser mit freiem Gefälle ablaufen kann.

Ein gut zugänglicher Einbauort vereinfacht Wartung und Inspektion. Es ist darauf zu achten, dass der Einbauort vor Überflutung und Frost geschützt und gut belüftet ist. Die Ablaufleitung ist mit ausreichender Kapazität vorzusehen.

Damit eine dauerhafte und einwandfreie Funktion gewährleistet werden kann, empfehlen wir den Einbau eines Trinkwasserfilters nach EN 13443, Teil 1 unmittelbar nach der Wasserzähleinrichtung.

Ebenfalls sind die Wartungsintervalle der Füllkombi BA Plus einzuhalten. Zum Anschluss des Trichters an das Abwassersystem ist die gültige Norm EN 12056 zu beachten.

4 Einstellung Druckminderer

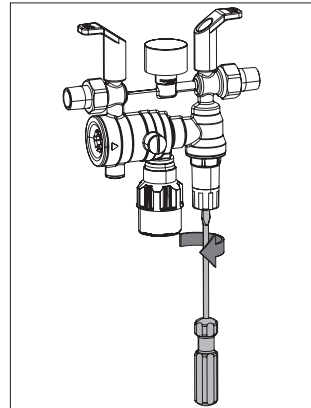


HINWEIS

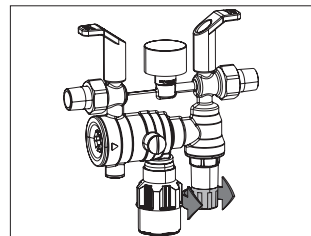
Bitte beachten Sie, dass der Druckminderer der Füllkombi BA werkseitig auf 1,5 bar eingestellt ist. Bitte bedenken Sie: Der Eingangsdruck muss min. 1 bar höher sein als der gewünschte Anlagendruck.

Der Druckminderer lässt sich wie folgt einstellen:

Wenn ein geringerer Systemdruck als 1,5 bar gewünscht wird, lösen Sie die Sicherungsschraube im Einstellgriff des Druckminderers und drehen diese bis zur Ausgangsposition in Pfeilrichtung Minus (-).

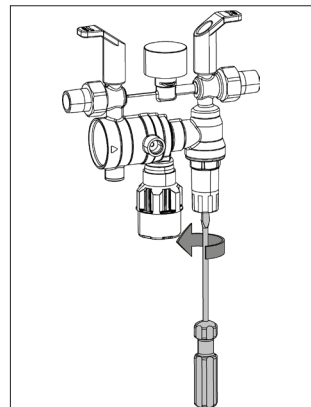


Nachdem die passende Ausgangssituation erreicht ist, öffnen Sie das Eingangsventil (1) um die Armatur mit Druck zu beaufschlagen, die Ausgangsseite (2) bleibt geschlossen.



Drehen Sie nun den Einstellgriff in Richtung Plus (+), um den Fülldruck zu erhöhen.

Stellen Sie nun den gewünschten Systemdruck ein, indem Sie den Einstellgriff LANGSAM (bedingt durch die Empfindlichkeit des Manometers) in Richtung Plus (+) drehen.

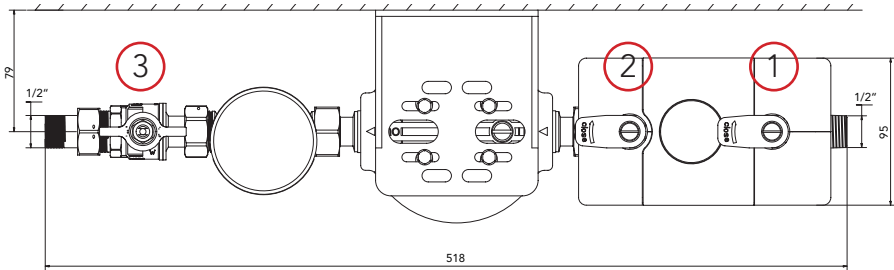


Ziehen Sie nach Erreichen des gewünschten Druckwertes die Sicherungsschraube wieder an.

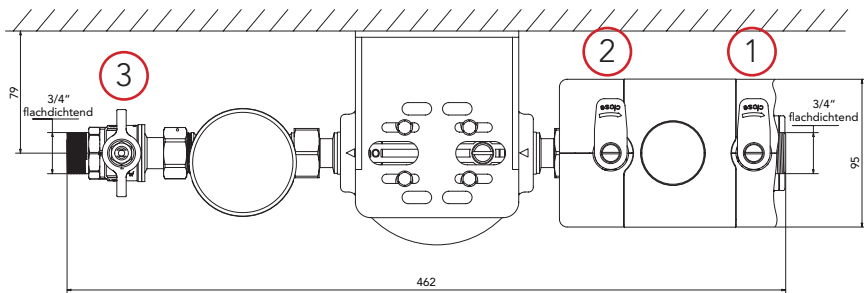
Nun können Sie das Ausgangsventil (2) Öffnen.

5 Füllen der Heizung

Um mit dem Befüllvorgang zu beginnen, müssen nun beide Füllkombi-Absperrungen (1 & 2), sowie die Absperrung nach dem Wasserzähler (3) geöffnet werden.



Schließen Sie nach Beendigung des automatischen Befüllvorgangs alle Absperrungen (1-3), um eine unkontrollierte Nachbefüllung zu vermeiden.



HINWEIS

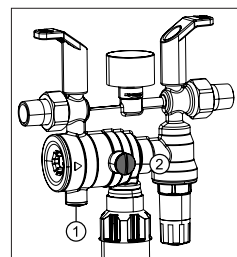
Zur vollständigen und zügigen Befüllung der Heizungsanlage ist diese während des Befüllvorgangs zu entlüften!

Bitte beachten Sie, dass die letzten 0,5 bar vor Erreichen des eingestellten Wertes eine längere Zeit in Anspruch nehmen können.

Überprüfung des Systemtrenners

Entfernen Sie die Manostopfen der
 ① Eingangs- und ② Mitteldruckkammer.
 Dort platzieren sie die Anschlussstutzen des Systemtrennerprüfgerätes.

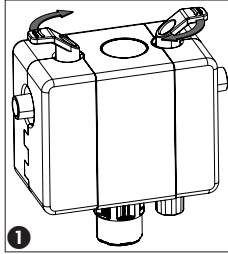
Details dazu finden Sie in unserer Anleitung „UWS L-BOXX PST“.



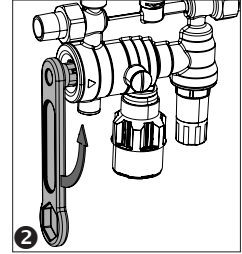
6 Wechsel der Systemtrennerpatrone

Bei Defekt oder Verschmutzung muss die Systemtrennerpatrone getauscht bzw. gereinigt werden. Das Wechselset (Systemtrennerpatrone, Montagehilfe, Montageschlüssel, Art. Nr. 300930) ist optional zu bestellen.

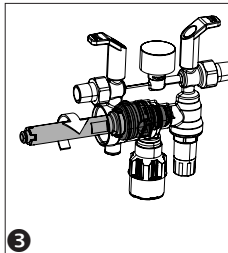
1 Schließen Sie beide Absperungen.



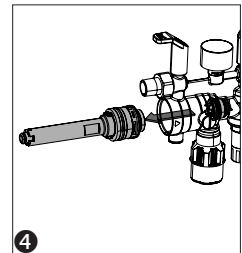
2 Öffnen Sie den Verschluss-Stopfen mit dem Schlüssel.



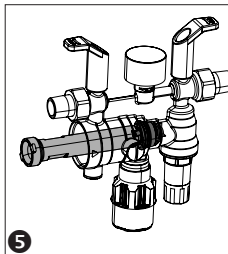
3 Führen Sie die Montagehilfe in die Systemtrennerpatrone und drehen Sie im Uhrzeigersinn.



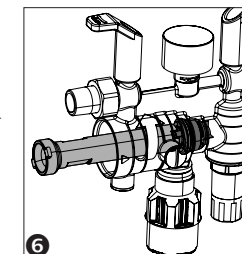
4 Achten Sie darauf, dass die beiden Zapfen der Montageschlüssel in die Laschen der Patrone greifen. Ziehen Sie die Patrone heraus.



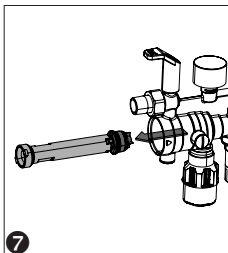
5 Drehen Sie die Montagehilfe um und setzen Sie sie auf den Rückflussverhinderer.



6 Achten Sie darauf, dass die Aussparungen der Montagehilfe in die Zapfen des Rückflussverhinderers greifen.

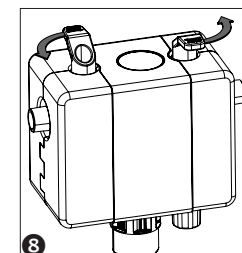


7 Drehen Sie die Montagehilfe gegen den Uhrzeigersinn und ziehen Sie den Rückflussverhinderer heraus.



Der Einbau erfolgt in umgekehrter Reihenfolge.

8 Öffnen Sie wieder die beiden Absperungen.



Sowohl die Wartung als auch ein Austausch sind zu dokumentieren.

7 Störungen / Fehlersuche

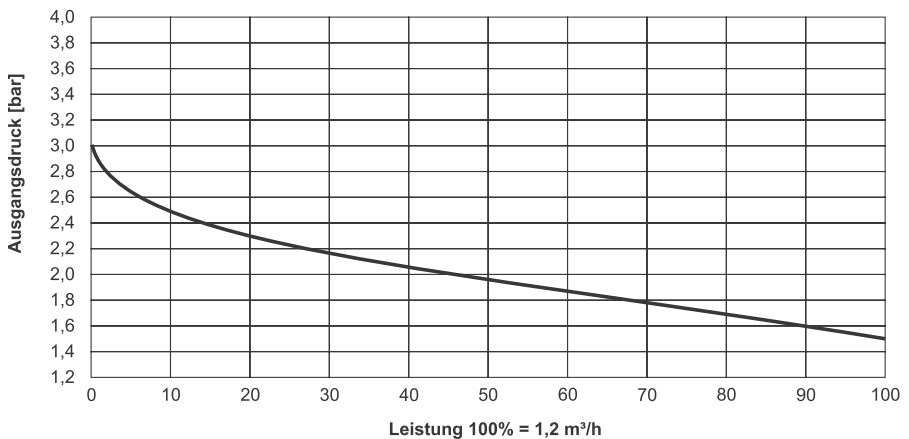
Defekt	Ursache	Behebung
Das Ablassventil ist grundlos geöffnet	Verschmutzung von Ablassventil oder Rückflussverhinderer (eingangsseitig)	Bauen Sie den Kartuscheneinsatz aus und reinigen oder ersetzen Sie ihn. (*
Das Ablassventil schließt sich nicht	Verschmutzung von Ablassventil	Bauen Sie den Kartuscheneinsatz aus und reinigen oder ersetzen Sie ihn. (*
Der Durchfluss ist gering oder nicht vorhanden	Die Nachfüllkombination wurde nicht in Durchflussrichtung montiert	Montieren Sie die Nachfüllkombination in Durchflussrichtung (siehe Pfeilrichtungen)
	Die Absperrungen sind nicht ausreichend geöffnet	Öffnen Sie die Absperrungen vollständig
	Der Druckminderer ist nicht auf den gewünschten Hinterdruck eingestellt	Stellen Sie den Hinterdruck ein
Höherer Systemdruck gewünscht	Der Eingangsdruck muss min. 1 bar höher sein als der gewünschte Anlagen- druck.	Installation einer Druckerhöhung.
	Bitte beachten Sie, dass die letzten 0,5 bar vor Erreichen des Einstellten Wertes eine längere Zeit in Anspruch nehmen können.	Warten Sie, bis sich der Druck automatisch auf den gewünschten Wert eingestellt hat.
Schwankungen des eingestellten Hinterdrucks	Verschmutzung oder Beschädigung der Düse oder Dichtscheibe am Ventileinsatz.	Ersetzen Sie den Ventileinsatz (Druckmindererpatrone)
Am Einstellgriff tritt Wasser aus	Die Membrane am Ventileinsatz Druckminderer defekt	Ersetzen Sie den Ventileinsatz (Druckmindererpatrone)

*Kartuscheneinsätze, älter als 1 Jahr, sind nicht reklamationsfähig, da dies Verschleißteile sind und nach DIN EN 1717 und DIN EN 806-5 jährlich gewartet werden müssen. (Siehe UWS L-BOXX PST zur einfachen Überprüfung von Systemtrennern Typ BA nach DIN EN 806-5, Art.-Nr. 200001)

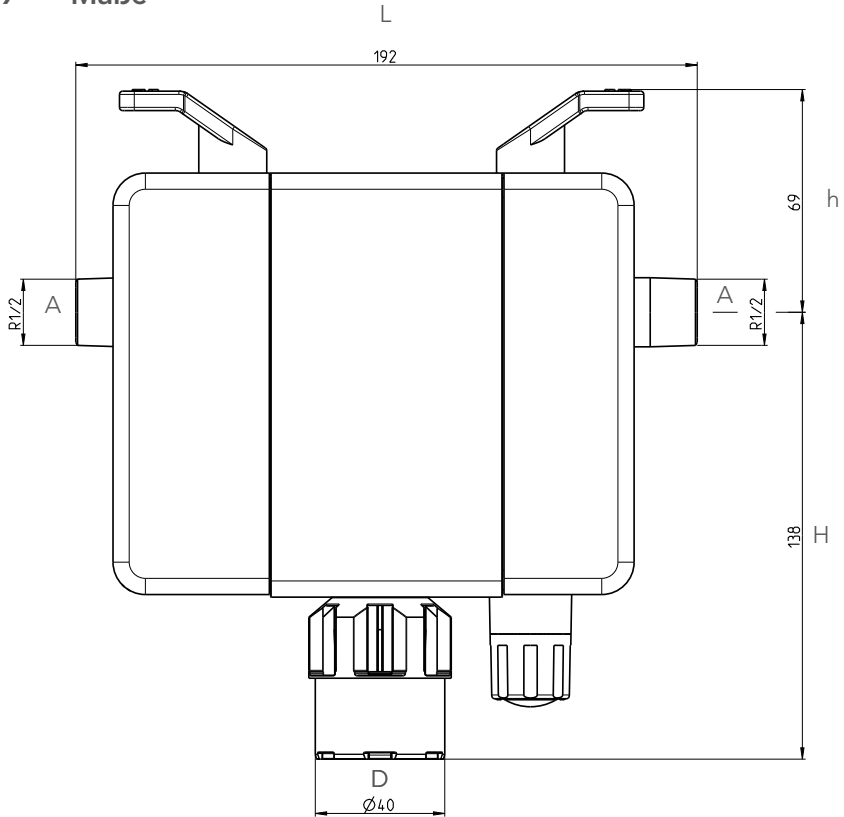
8 Technische Daten

	Füllkombi BA
Artikelnummer	300920
Anschlüsse	R 1/2"
Nennweite	DN 15
Durchflussmedium	Trinkwasser
Max. Betriebsdruck	10 bar
Min. Eingangsdruck	2,5 bar für 1,5 bar Heizungsanlagendruck
Ausgangsdruck	1,5 - 6 bar
Werkseinstellung	1,5 bar
Einbaulage	Waagrecht mit Ablauftrichter nach unten
Max. Eingangstemperatur	30°C
Ablauftrichteranschluss	DN 40
Füllleistung	1,5 m ³ /h bei Δp 1,5 bar

Leistungsdiagramm Füllkombi 300920

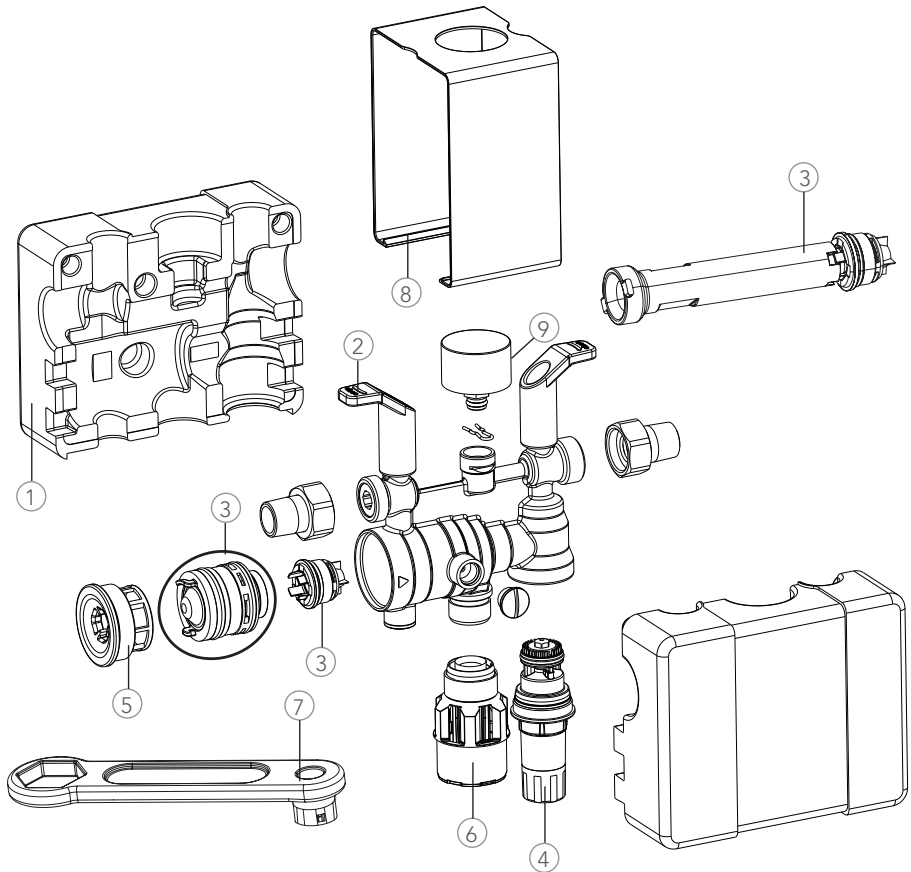


9 Maße



Typ	Füllkombi BA	
Nennweite		DN 15
Baumaße	A	R 1/2"
	H	138 (mm)
	h	69 (mm)
	L	192 (mm)
	D	40 (mm)

10 Ersatzteile



① Wärmedämmschale
300922

② Griffe Absperrung
300923

④ Druckmindererpatrone
300926

⑤ Verschlusskappe
300927

⑥ Ablauftrichter
300928

⑦ Ringschlüssel
300929

⑧ Blende für Wärmedämmschale
300924

⑨ Manometer zu 300920
300921

③ + ⑤ + ⑦ Wartungsset zu 300920
300930

unser wasser. sicher.

Ihr Ansprechpartner:

© UWS Technologie GmbH – Alle Rechte vorbehalten

Version 2.0

Nachdruck, auch einzelner Passagen, ist verboten. Das Urheberrecht und sämtliche Rechte liegen bei UWS Technologie GmbH. Übersetzung, Vervielfältigung, Speicherung und Verbreitung einschließlich Übernahme auf elektronische Datenträger sowie Einspeicherung in elektronische Medien ist ohne vorherige schriftliche Genehmigung unzulässig und strafbar.

Aus den vorliegenden Angaben oder Abbildungen können keine Ansprüche geltend gemacht werden.

Änderungen in Technik, Form und Ausstattung vorbehalten.

Für Irrtümer und Druckfehler wird keine Haftung übernommen.

