

36 860 782



- Ausladung 177 mm
- starrer Auslauf
- rechteckiger luftangereicherter Strahl
- Bohrungsdurchmesser Auslauf 37 mm
- Bohrungsdurchmesser Einhandbatterie 57 mm
- Rosette für Auslauf 80 x 60 mm
- Rosette für Mischer 80 x 80 mm
- Durchfluss max. 5,7 l/min
- bleifrei
- Dieses Produkt leistet einen Beitrag zur Erfüllung der Vorgaben von nachhaltigen Gebäudezertifizierungen, z.B. LEED®, BREEAM®, DGNB

| | | |
|---|---------------------------------|---------------|
|  | Platin | 36 860 782-08 |
|  | Chrom | 36 860 782-00 |
|  | Platin gebürstet | 36 860 782-06 |
|  | Dark Brass matt | 36 860 782-16 |
|  | Dark Bronze matt | 36 860 782-17 |
|  | Dark Chrome | 36 860 782-19 |
|  | Messing gebürstet (23kt Gold) | 36 860 782-28 |
|  | Bronze gebürstet | 36 860 782-42 |
|  | Champagne gebürstet (22kt Gold) | 36 860 782-46 |
|  | Champagne (22kt Gold) | 36 860 782-47 |
|  | Dark Platinum gebürstet | 36 860 782-99 |

Benötigtes Zubehör



- UP-Wand-Einhandbatterie , 35 816 970 90**
Mischer rechts -
 • ACHTUNG: Nicht für UP-Montage geeignet. Anschluss über Eckventile, Befestigung über Verschraubung mit der Rückwand.

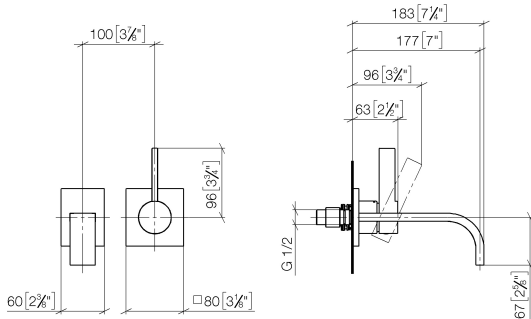
Benötigtes Zubehör



- UP-Wand-Einhandbatterie - 35 860 970 90**
 • Min. Einbautiefe 80 mm
 • Max. Einbautiefe 95 mm
 • Positionierung des Mixers oben, links oder rechts vom Auslauf möglich.

36 860 782

mm [inches]



Durchflussdiagramm



Codes & Standards

DIN 4109

EN 817

ISO 3822

Scottish Water
Byelaws

UK Water Supply
Regulations

Ü-Zeichen



MEM Waschtisch-Wand-Einhandbatterie ohne Ablaufgarnitur - Platin

MEM

36 860 782

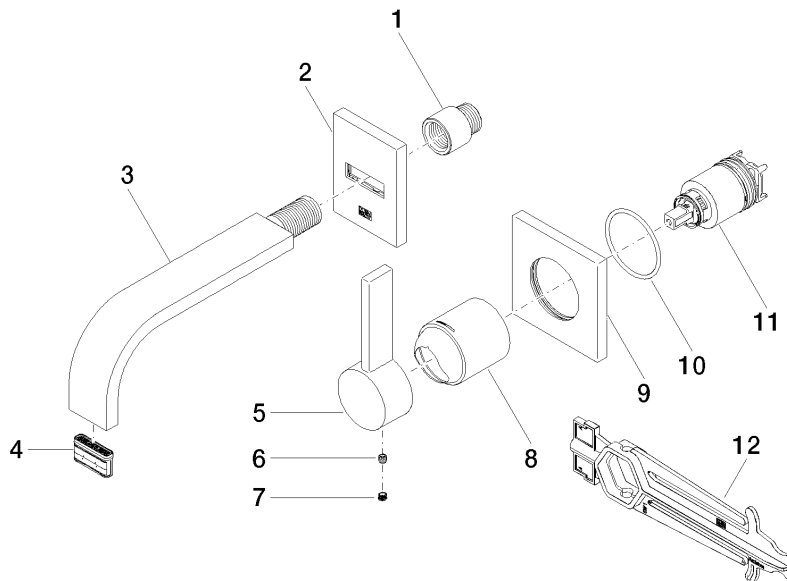
Zertifikate

LGA_29

DVGW_DW-
6512DN0

WRAS_2107

36 860 782



Ersatzteilstückliste

| Nr. | Artikelnummer | Benennung | Verbaumenge | Lieferzeit |
|-----|--------------------|---|-------------|------------|
| 7 | 90 31 20 109 00 90 | Stopfen - | 1,00 | 2 |
| 2 | 90 27 78 038 00-08 | Abdeckung 80 x 60 x 9 mm - Platin | 1,00 | 40 |
| 4 | 90 29 03 109 00 90 | Luftsprudlereinsatz 5,7 l/min. - | 1,00 | 2 |
| 11 | 90 15 05 064 01 90 | EHM Kartusche mit Adapterplatte inkl. Montageschlüssel Ø 35 mm x 58,6 mm - | 1,00 | 2 |
| 10 | 90 14 10 049 00 90 | O-Ring 45,69 x 2,62 mm - | 1,00 | 2 |
| 8 | 09 11 02 288-08 | Haube Ø 45 x 55 mm - Platin | 1,00 | 40 |
| 9 | 09 27 78 039-08 | Rosette 80 x 80 x 9 x Ø 45,7 mm - Platin | 1,00 | 40 |
| 6 | 90 31 11 030 00 90 | Befestigung Gewindestift mit Innensechskant mit Ringschneide M5 x 5 mm - | 1,00 | 2 |
| 12 | 90 30 09 064 00 90 | Montageschlüssel für Kartuschenmutter - | 1,00 | 2 |
| 3 | 04 28 22 150 10-08 | Auslauf 170 x 35 x 11 mm - Platin | 1,00 | 40 |
| 5 | 09 20 78 058-08 | Griff Hebel 23 x 26 x 119 mm - Platin | 1,00 | 40 |
| 1 | 09 24 03 072 10 90 | Verlängerung 1/2" x 20 mm - | 1,00 | 2 |