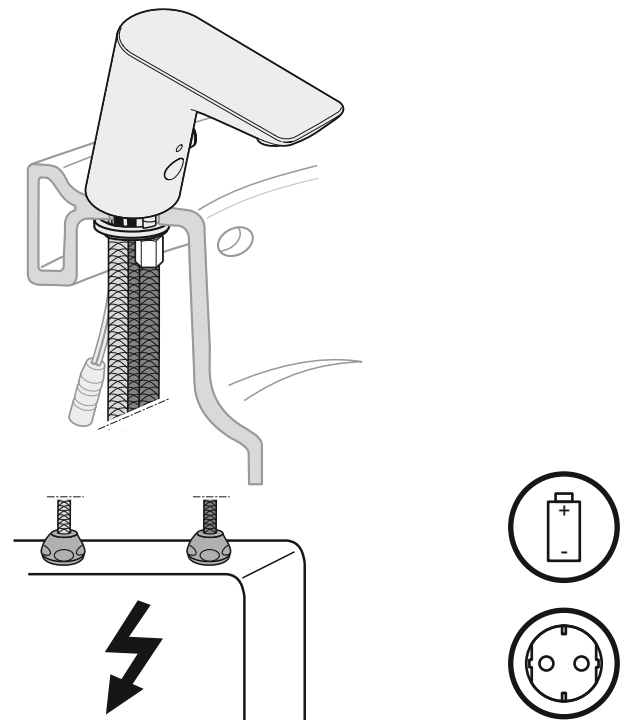
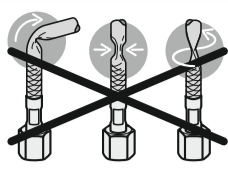
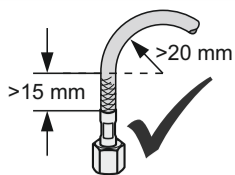


	DIN EN 806 DIN EN 1717 DIN 1988 Global Standards		
	IEC 60364-1/ DIN VDE 0100-100		

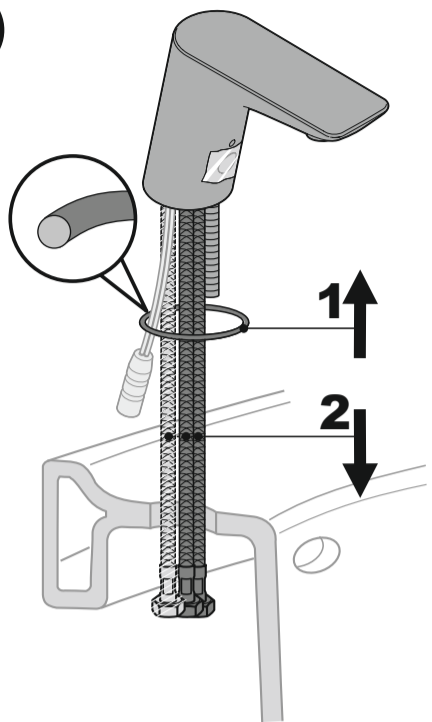
°C / °F max. 70 °C / 158 °F ✓ 60 °C / 140 °F min. 10 °C / 50 °F	✓ 3 bar / 43,5 psi min. 1 bar / 14,5 psi max. 10 bar / 145 psi	 3 min.	max. 70 °C / 158 °F
--	--	------------	-----------------------------

- ⓓ Montage- und Bedienanleitung
- ⓐ 安装及操作指南
- Ⓒ Návod k instalaci a k použití
- ⓔ Instrucciones de montaje y de manejo
- ⓕ Instructions de montage et mode d'emploi
- ⓖ Installation and operating instructions
- ⓓ ΟΔΗΓΙΕΣ ΕΓΚΑΤΑΣΤΑΣΗΣ ΚΑΙ ΣΥΝΤΗΡΗΣΗΣ
- ⓗ Szerelési és használati utasítás
- ⓙ Istruzioni di montaggio e per l'uso
- Ⓝ Montagehandleiding en Gebruiksaanwijzing
- Ⓟ Instrukcja montażu i obsługi
- Ⓡ Instrucțiuni de montaj și utilizare
- Ⓡ Руководство по монтажу и эксплуатации
- Ⓚ Návod na montáž a obsluhu

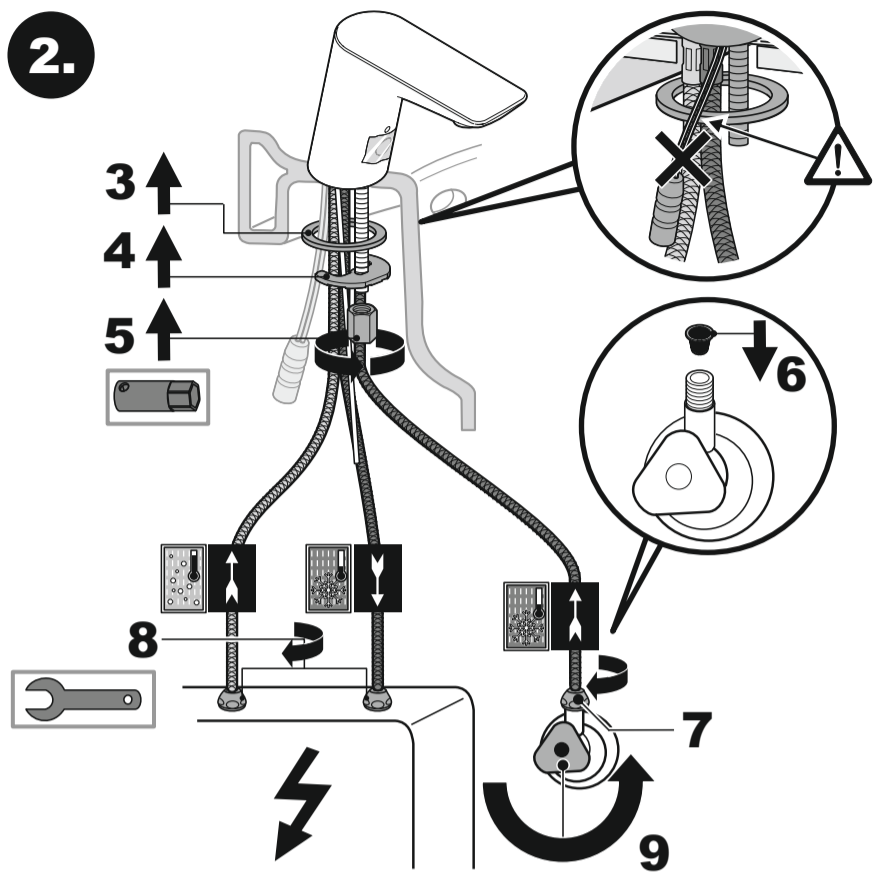




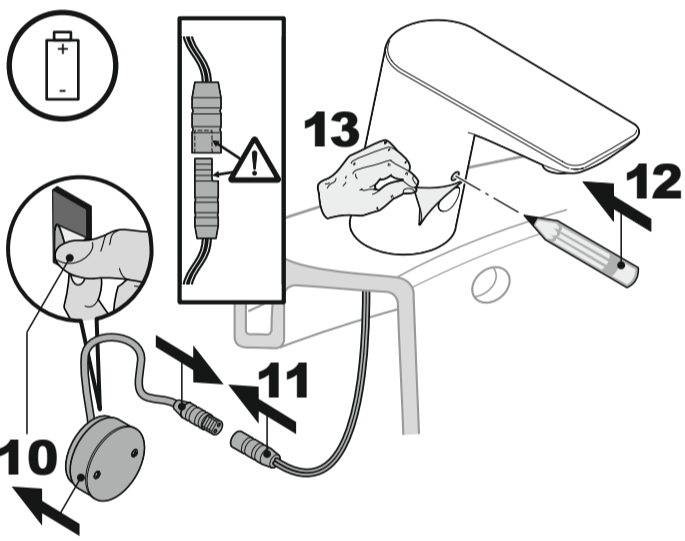
1.



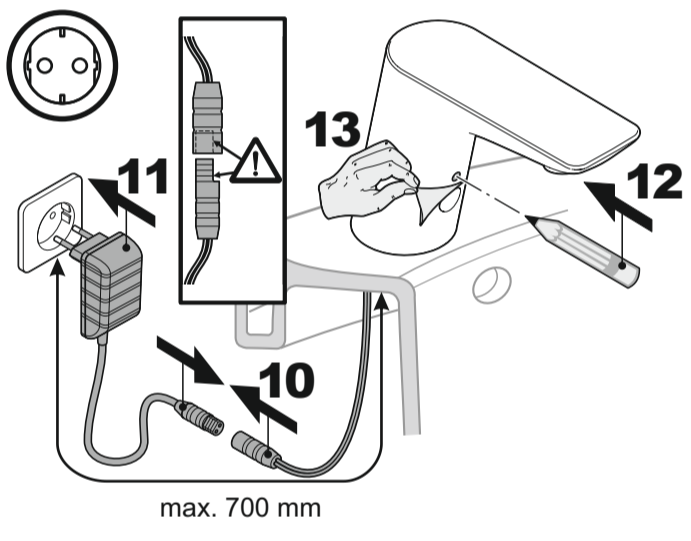
2.



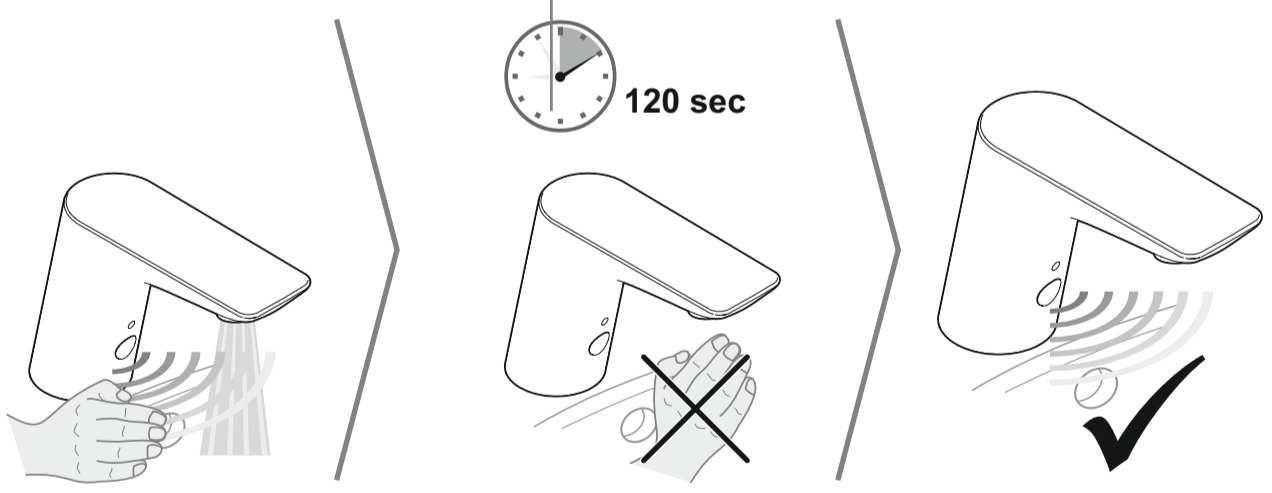
3a.



3b.



4.



5.

