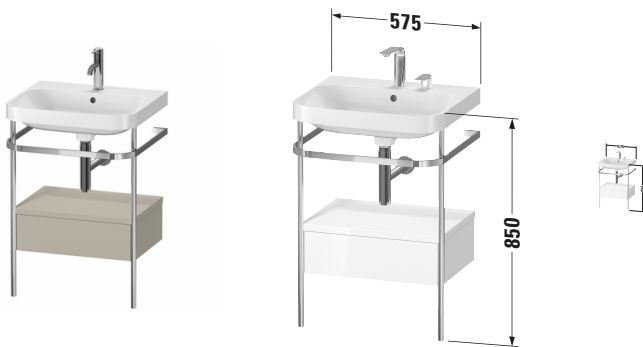


# Happy D.2 # HP4840O6060

Design by sieger design

c-shaped Set mit Metallkonsole und Schubkasten



| Basis Angaben   |   |
|-----------------|---|
| Langbezeichnung | Duravit Happy D.2 c-shaped Set mit Metallkonsole und Schubkasten, Taupe Seidenmatt, Halbrund, Anzahl Schubkästen: 1, Tip-on Technik – HP4840O6060 |

| Spezifikationen                  |                            |
|----------------------------------|----------------------------|
| <b>Keramik</b>                   |                            |
| Anzahl Waschplätze               | 1                          |
| Anzahl Becken                    | 1                          |
| Position Becken                  | Mitte                      |
| Anzahl Hahnlöcher pro Waschplatz | 1                          |
| <b>Griff</b>                     |                            |
| Ausführung Griff                 | Grifflos                   |
| <b>Front</b>                     |                            |
| Farbwert Front                   | Taupe                      |
| Glanzgrad Front                  | Seidenmatt                 |
| Material Front                   | Hochverdichtete MDF-Platte |
| <b>Korpus</b>                    |                            |
| Farbwert Korpus                  | Taupe                      |
| Glanzgrad Korpus                 | Seidenmatt                 |
| Material Korpus                  | Hochverdichtete MDF-Platte |
| Oberfläche Korpus                | Lack                       |

| Features                  |    |
|---------------------------|----|
| <b>Set Attribute</b>      |    |
| Hahnlochbank              | Ja |
| Tip-on Technik            | ✓  |
| Selbsteinzug mit Dämpfung | ✓  |

| Lieferumfang                    |                      |
|---------------------------------|----------------------|
| <b>Montage</b>                  |                      |
| Inkl. Befestigungsmaterial      | ✓                    |
| <b>Technische Dokumentation</b> |                      |
| Inkl. Pflegeanleitung           | digital und gedruckt |
| Inkl. Montageanleitung          | digital und gedruckt |
| <b>Set Attribute</b>            |                      |
| Inkl. Schaftventil              | Nein                 |
| Inkl. Ablaufventil              | Ja                   |
| Inkl. Push-Open Ventil          | Ja                   |

| Logistik                                 |         |
|--|---------|
| Artikelgewicht                           | 27,4 kg |
| <b>Verkaufsverpackung</b>                |         |
| Breite Verkaufsverpackung inkl. Artikel  | 575 mm  |
| Höhe Verkaufsverpackung inkl. Artikel    | 490 mm  |
| Tiefe Verkaufsverpackung inkl. Artikel   | 850 mm  |
| Gewicht Verkaufsverpackung inkl. Artikel | 27,4 kg |

| Passende Produkte   |  |
|---|--|
| <b>Passende Artikel</b>   |  |
|  | Designsiphon<br># 005036<br>Universal              |
|  | Einrichtungssystem<br>Set<br># UV0509<br>Universal |

| Vermaßung        |        |
|------------------|--------|
| Breite / Länge   | 575 mm |
| Höhe             | 850 mm |
| Tiefe / Breite   | 490 mm |
| Min. Wandabstand | 0 mm   |

Weitere Informationen finden Sie hier



<https://pro.duravit.de/p/HP4840O6060>