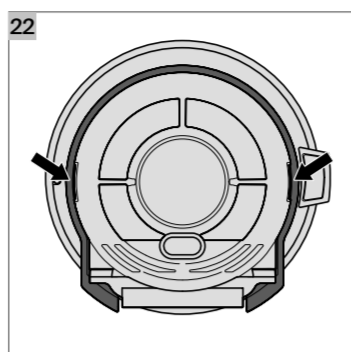
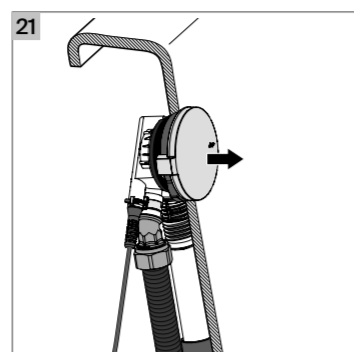
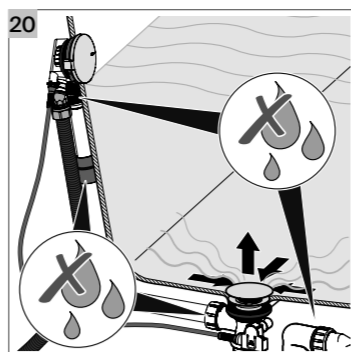
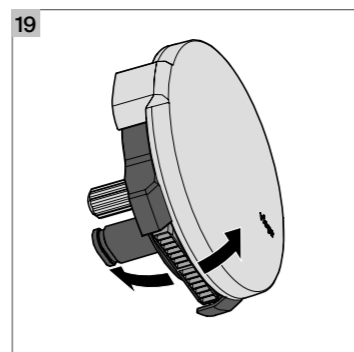


Modell	L	H
B604	100 - 260	180 - 400
B606	130 - 370	180 - 430
B607	130 - 680	180 - 480



NL

Verkorte handleiding

**OPMERKING!**  
Gevaar voor beschadigingen door ongeschikte vloeistoffen! Om de afvoer niet te beschadigen, mag u uitsluitend de volgende vloeistoffen afvoeren:  
■ huishoudelijke afvoer met temperaturen tot 95 °C  
■ De ph-waarde hoger dan 4 en lager dan 10.

11 Nadat de overloop en de afvoer gemonteerd zijn, moet u beide met de overloopbuis verbinden.

**AANWIJZING!**  
Wanneer de buizen bij buisverbindingen niet ver genoeg in elkaar steken, worden de verbindingen ondicht.

12 Houd de buis van het overloophuis parallel aan de overloopbuis en markeer de punten waarop de afvoer en de overloop moeten worden aangesloten. Insteekdiepte: ten minste 15 mm.

13 Zaag de overloopbuis op de gemarkeerde lengte af en ontbraam de buis indien nodig. Minimale insteekdiepte: 15 mm.

14 Schuif de wartelmoer, de glijring en de afdichting op het onderste uiteinde van de afvoerbocht en schroef ze vast.

15 Zaag de afvoerbocht eventueel af.

16 Schuif de wartelmoer, de glijring en de afdichting op het onderste uiteinde van de afvoerbocht en schroef ze vast. Let daarbij op de aansluiting. Minimale insteekdiepte: 15 mm.

De sifon zo uitlijnen dat de afvoerleiding kan worden aangesloten.

De afvoerbuis op de afvoerbocht schuiven.

Aansluitvoorbeeld met Viega-steekverbinding

17 Schroef de Viega-steekverbinding vast aan de watertoevoerbuis. **INFO!** De montage kan ook met ander aansluitmateriaal worden uitgevoerd. Neem desgewenst de handleiding van de fabrikant in acht.

18 Steek het aansluitstuk in het overloophuis. Het aansluitstuk moet met een duidelijk klikgeluid in het overloophuis vastklikken.

17 - 18 Monteer de afbouwset.

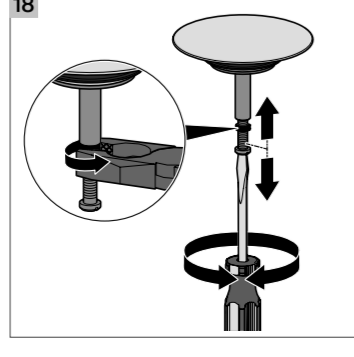
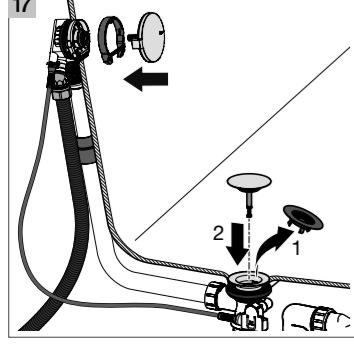
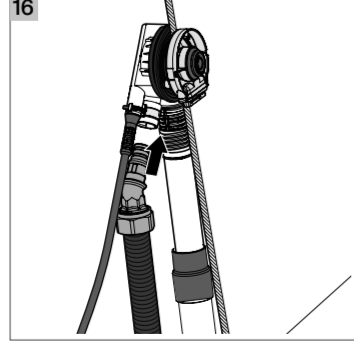
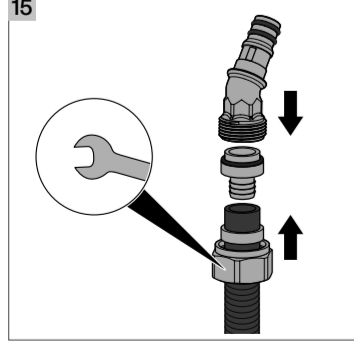
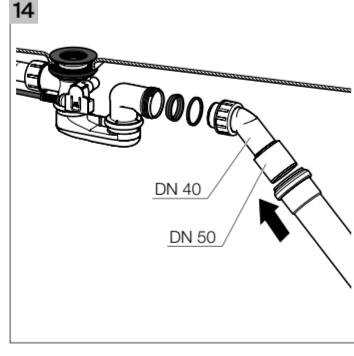
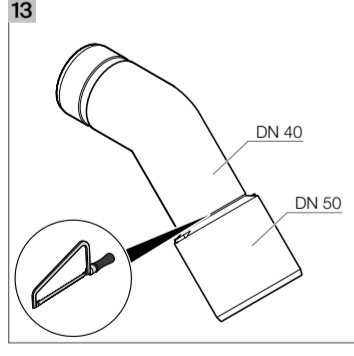
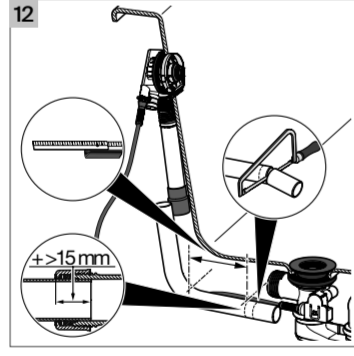
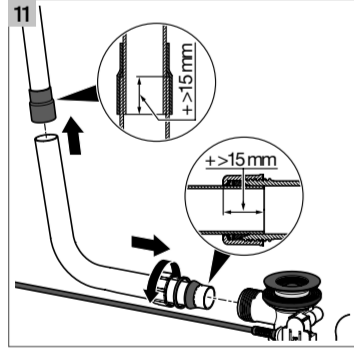
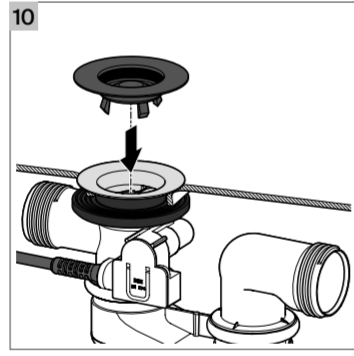
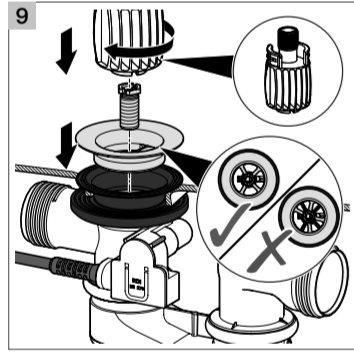
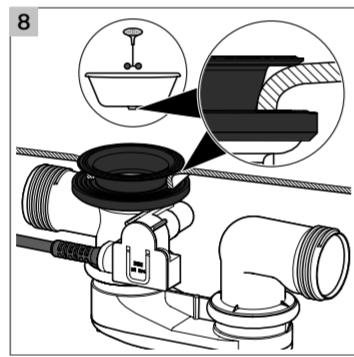
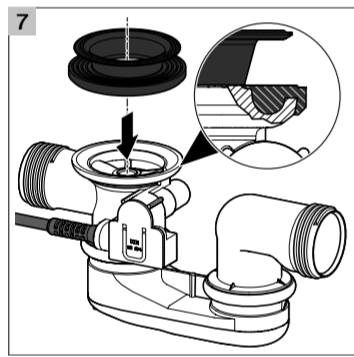
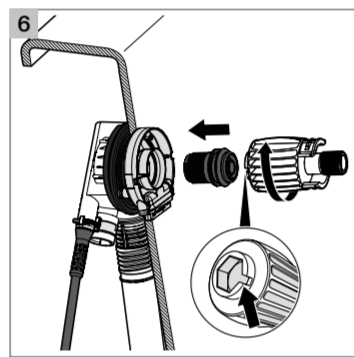
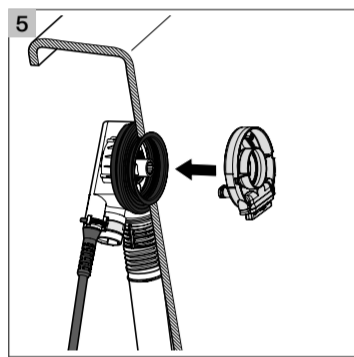
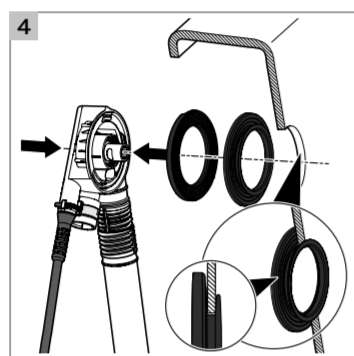
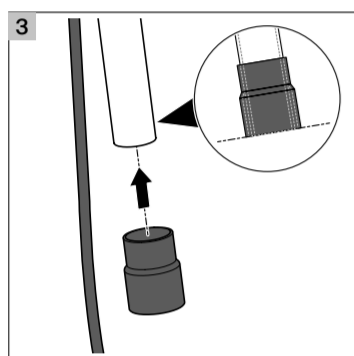
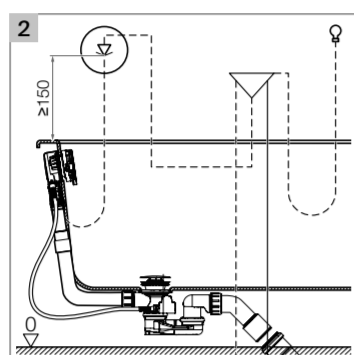
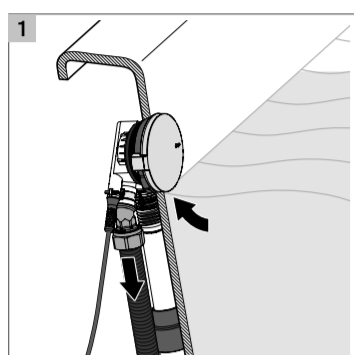
19 Stel de watertoevoer in. Controleer ten behoeve van de dichtheidscontrole vooral de plaatsen die in de tekening zijn gemarkeerd.

20 Controleer de afvoer/overloop op zichtbare lekkages.

Als de draairozet moet worden verwijderd:

21 Trek de draairozet in de richting van de as eraf.

22 Wip de flensafdekking eruit en neem deze weg.



Belangrijke informatie - In acht nemen

**Veiligheidsvoorschriften**  
■ Volg de instructies in de montagehandleiding om montagefouten en schade aan het product te voorkomen.  
■ Neem naast de aanwijzingen in deze handleiding de algemeen geldende veiligheids- en ongevalvoorschriften in acht.

Aanwijzingen bij de handleiding

■ Naleving van deze installatie-aanbeveling is een voorwaarde voor een garantieclaim op basis van onze verkoop- en leveringsvoorwaarden.  
■ De afbeeldingen zijn niet op schaal.  
■ Alle technische gegevens in de montagehandleiding zijn zorgvuldig samengesteld; wij behouden ons het recht voor om bij duidelijke fouten achteraf correcties aan te brengen.

Montageaanwijzingen

■ De montage mag alleen door gekwalificeerd personeel worden uitgevoerd.

Behandel het product met de grootste zorg om schade te voorkomen. Ringen en andere voorwerpen die het product kunnen beschadigen, moeten vóór de montage worden afgedaan.

Montage

Vereisten:  
■ 1 - 2 Om ervoor te zorgen dat er bij onderdruk geen badwater in de drinkwater-installatie kan terugstromen, moet in de leiding tussen de stopkraan en de badinlaat een buisonderbreker worden geïnstalleerd. Neem hiervoor de plaatselijke normen en voorschriften in acht.

■ 3 Schuif de rubberen sok op de buis van het overloophuis. De onderste rand moet vlak afsluiten met de rand van de overloopbuis.

■ 4 Plaats de profielafdichting in het overloophuis. Plaats de extra afdichting tussen profielafdichting en bad.

■ 5 Plaats het inloopstuk in het overloophuis.

■ 6 Draai de bevestigingschroef erin en haal deze met de montagehulp handvast aan. Let daarbij op de aansluiting.

■ 7 Plaats de dubbele afdichting zo op het afvoerhuis dat de uitsparing zich boven de verbindingbuis bevindt.

■ Trek de rand van de dubbele afdichting over de rand van de afvoer heen.

■ 8 Houd de afvoer met de dubbele afdichting van onderen tegen het afvoergat van het bad.

■ Trek het bovenste deel van de dubbele afdichting door het afvoergat heen.

■ 9 Plaats het ventielbovendeele in de dubbele afdichting. **INFO!** Opdat de volledige afvoercapaciteit wordt bereikt, moeten de kruisstructuren van het afvoerhuis en het ventielbovendeele parallel over elkaar liggen.

■ Plaats de bevestigingschroef in het afvoerhuis en haal aan met de montagehulp of met een steeksleutel (SW 14).

■ 10 Plaats de bouwbeveiliging.