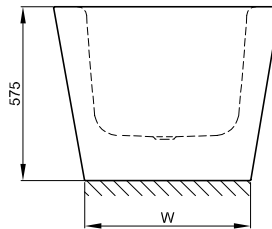
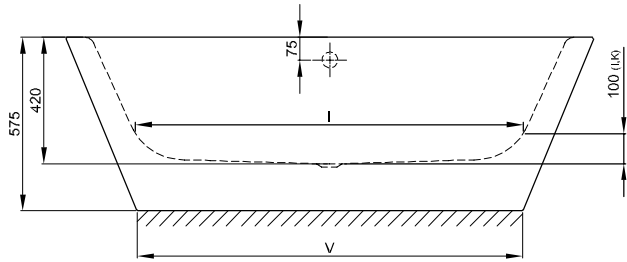
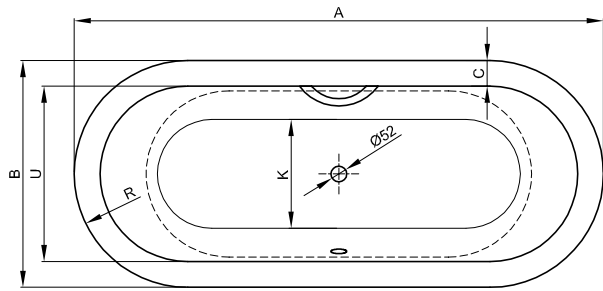


BetteStarlet Oval Silhouette



Information

Zu unseren Badewannen empfehlen wir die emaillierten BetteMono Ablaufgarnituren mit Push-to-Open-Funktion.

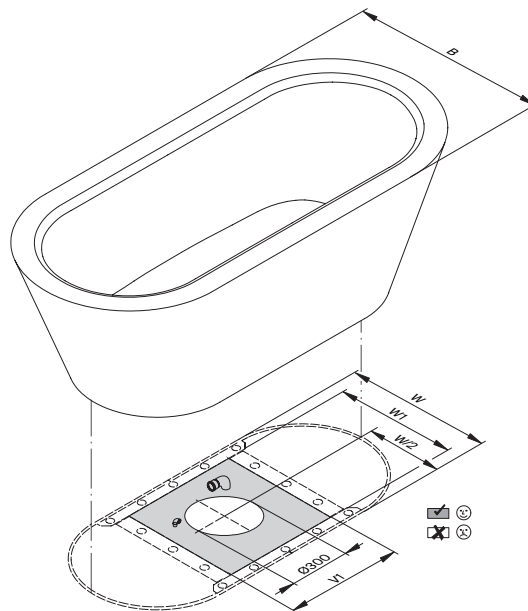
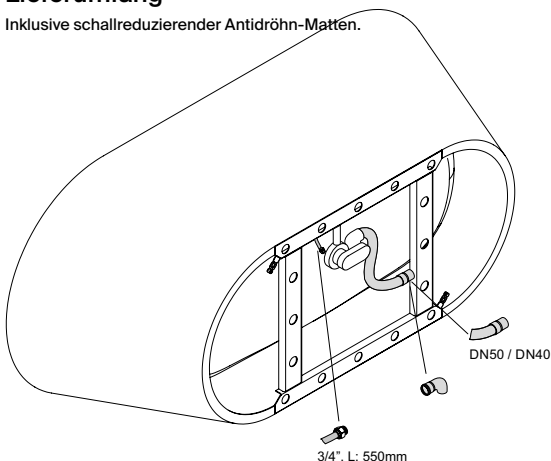
Wenn die Badewanne mit Ablaufgarnitur bestellt wird, ist diese werkseitig vormontiert. Bei Ablaufgarnituren mit Zulauf ist ein Sanfix-Rohr für den Wasseranschluss vormontiert. Generell ist im Lieferumfang ein flexibler Schlauch zum Anschluss der Ablaufgarnitur enthalten.

Bei Kombination mit einem BetteWhirlsystem ist bauseits eine Luftzufuhr unterhalb der Badewannen erforderlich.

Die Bette Starlet Oval Silhouette, 1500 x 800 x 420, Bestell-Nr. 2700 CFXXK, ist nicht mit dem BetteSpa Whirlsystem erhältlich.

Lieferumfang

Inklusive schallreduzierender Antidröhn-Matten.



Anschlussmaße für Ab- und Überlaufgarnitur

Abmessung

Bestell-Nr.	Maße in mm	A	B	C	I	K	R	U	V	V1	W	W1	Nutzinhalt*
2700 CFXXK	1500 x 800 x 420	1500	800	80	1070	555	400	640	1040	300	600	680	107 Liter
2720 CFXXK	1650 x 750 x 420	1650	750	105	1170	455	375	540	1187	440	548	630	92 Liter
2680 CFXXK	1750 x 800 x 420	1750	800	105	1270	505	400	590	1287	460	598	680	122 Liter
2740 CFXXK	1850 x 850 x 420	1850	850	105	1370	555	425	640	1387	530	648	730	155 Liter
2745 CFXXK	1950 x 950 x 420	1950	950	105	1470	625	475	740	1487	525	745	830	205 Liter

*Nutzinhalt: Wasserinhalt abzüglich 70 Liter Verdrängung.