

EAN: 4057304018190

[static.hansa.com/48372331](http://static.hansa.com/48372331)



Entworfen, um zu beeindrucken und eine elegante Lösung für jedes Badezimmer zu bieten.

Dieser Thermostat bietet Ihnen jeden Tag ein komfortables und angenehmes Duscherlebnis. Der Fokus liegt auf hoher Leistung, während gleichzeitig ein Auge auf die Ästhetik und Details gelegt wird, um eine elegante Installation zu gewährleisten.

Die Griffe sind so gestaltet, dass sie elegant sind, aber dennoch gut in der Hand liegen und leicht zu bedienen sind.

Unsere neu entwickelte magnetische Ablage MagShelf vervollständigt das Design und verdeckt die Verbindung zur Wand.

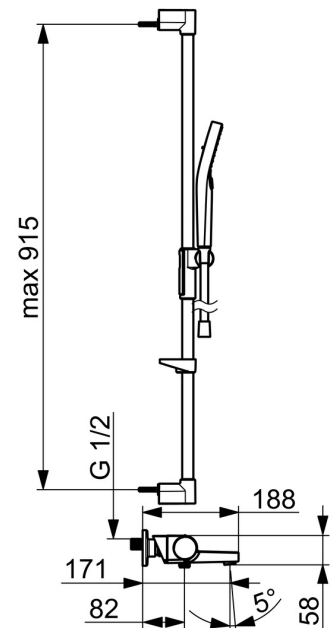
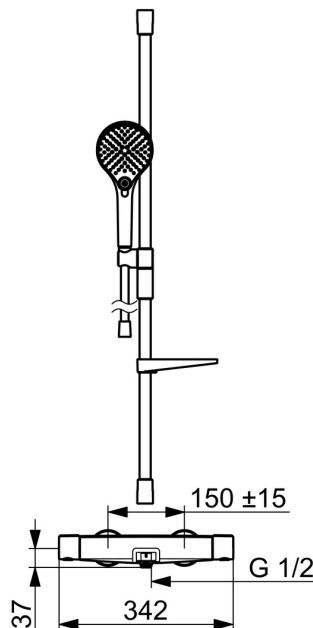
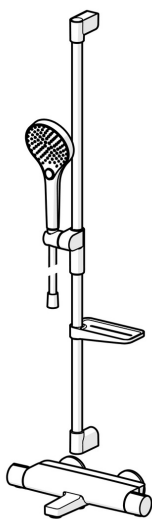
Elegante Handbrause, die in jedes Badezimmer passt.

Unsere 3-Strahl-Handbrause ist einfach zu bedienen und verfügt über einen schön gestalteten Druckknopf zum einfachen Wechseln der Wasserstrahlen.

Der Schieber der Handbrause ist so konzipiert, dass er mit nur einer Hand leicht zu greifen und in der Höhe zu verstellen ist.

Elegantes Design und absolutes Vergnügen

- Wanne & Dusche
- Thermostat
- Wandmontage
- Chrom
- Feststehender Auslauf
- CASCADE® Strahlregler, Schwenkbar
- Temperatureinstellgriff, Durchflusseinstellgriff, Hebel mit W+K-Kennzeichnung, Easy-Grip Bedienelement, Eco-Funktion für die Wassermenge
- Drehumsteller, druckunabhängig, integrierter Umsteller mit Absperrung
- Handbrause, MagShelf. Abnehmbare Ablage mit magnetischer Befestigung, Verstellbare Brausestangehalterung, Brauseschlauch (1750 mm), Brausestange, Anti-Kalk-Technik, Seifenschale, Twist guard, Verdrehenschutz für Brauseschlauch, Variable Montagemöglichkeit
- Normal – Gleichmäßiger und weicher Wasserstrahl, Massage - Starker Wasserstrahl durch drehbare Sprühdüsen, Regenstrahl - Gleichmäßiger und starker Wasserstrahl
- Sicherheitssperre gegen Verbrühen bei 38°C, THERMO COOL: Mehr Sicherheit durch minimales Erwärmen des Armaturengehäuses
- Oberteil mit keramischen Dichtscheiben zur Wassermengeneinstellung für einen Abgang, Thermostatkartusche zur Temperaturregulation, Rückflussverhinderer, Schmutzfilter
- S-Anschlüsse, Abdeckung(en), Schalldämpfer
- Kürzbar, Schlauchdurchführung, drehbar
- 3-strahlig



## Technische Daten

### Durchflusseigenschaften

Spar-Durchfluss bei 3 bar	<b>7.2 l/min</b>
Durchfluss bei 3 bar	<b>13.2 l/min</b>
Druckverlust bei einem Durchfluss von 0,2 l/s	<b>2.5 bar</b>

### Technische Eigenschaften

Warmwasserversorgung	<b>max. +65°C</b>
Arbeitsdruck	<b>1-10 bar</b>
Anschlussgröße	<b>G3/4</b>
Installationsabstand	<b>150 ± 15 mm</b>
Sicherungseinrichtung (EN1717)	<b>EB</b>
Werkstoff	<b>Messing/Verbundwerkstoff</b>

### Vorschriften

EN Standard	<b>EN1111</b>
Geräuschklasse	<b>I (ISO 3822)</b>

### Zulassungen und Deklarationen

Konformitätserklärung	<b>DoC</b>
EPD	<b>S-P-07819</b>

### Nachhaltigkeit

EPD module A1 (kg CO2 eq.)	<b>13,82</b>
EPD module A2 (kg CO2 eq.)	<b>0,71</b>
EPD module A3 (kg CO2 eq.)	<b>1,46</b>
EPD module A1-A3 (kg CO2 eq.)	<b>16,00</b>
EPD module A4 (kg CO2 eq.)	<b>0,42</b>
EPD module B7 (kg CO2 eq.)	<b>1389,60</b>
EPD module C2 (kg CO2 eq.)	<b>0,03</b>
EPD module C3 (kg CO2 eq.)	<b>0,03</b>
EPD module C4 (kg CO2 eq.)	<b>0,88</b>
EPD module D (kg CO2 eq.)	<b>-10,46</b>

