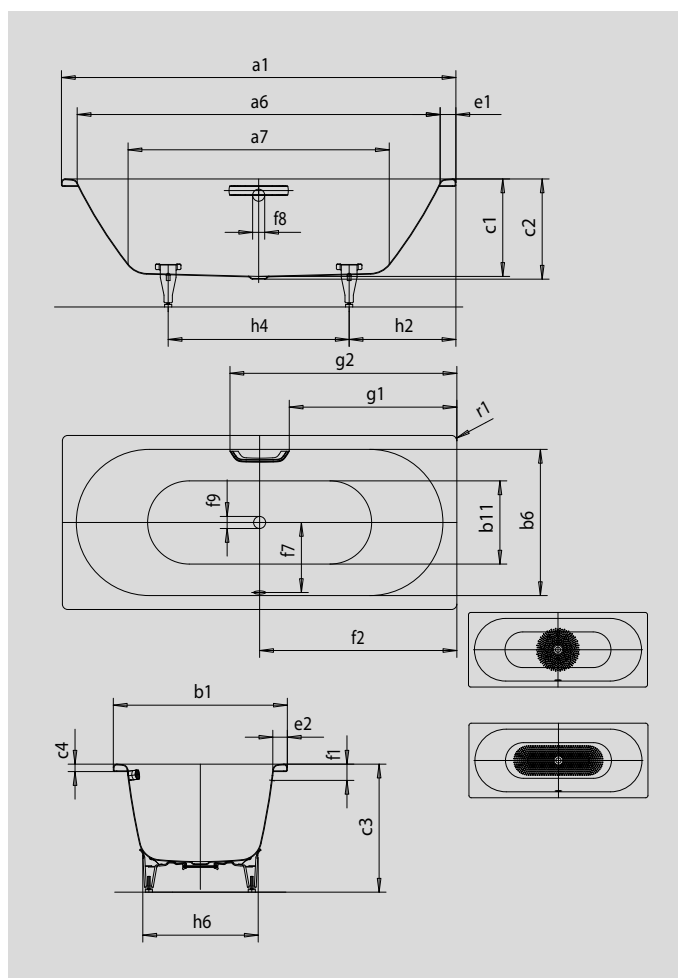


CLASSIC DUO

- Puristische Einfachheit und schlichte Eleganz zeichnen diese Badewanne aus
- Klassische Viereckvariante
- Baden zu zweit: zwei identische Rückenschrägen und Mittelablauf
- Aus KALDEWEI Stahl-Emaille



Abbildung ähnlich



GRIFF DEZENTE OPULENZ



| Modell | | 110 |
|---|---------------------------------|--------------|
| Äußere Länge [mm] | a ₁ | 1800 mm |
| Innere Länge (oben) [mm] | a ₆ | 1680 mm |
| Innere Länge (unten) [mm] | a ₇ | 1230 mm |
| Äußere Breite [mm] | b ₁ | 800 mm |
| Innere Breite (oben) [mm] | b ₆ | 680 mm |
| Innere Breite (unten) [mm] | b ₁₁ | 550 mm |
| Tiefe Innen [mm] | c ₁ | 420 mm |
| Tiefe inklusive Ablaufloch [mm] | c ₂ | 430 mm |
| Höhe mit Füßen [mm] | c ₃ | 555 - 590 mm |
| Randhöhe [mm] | c ₄ | 32 mm |
| Randbreite Fußseite; Längsseite [mm] | e ₁ ; e ₂ | 60; 60 mm |
| Abstand Oberkante bis Mitte Überlaufloch [mm] | f ₁ | 70 mm |
| Abstand Wannrand bis Mitte Ablaufloch [mm] | f ₂ | 900 mm |
| Abstand Mitte Ab- bis Mitte Überlaufloch [mm] | f ₇ | 330 mm |
| Durchmesser Überlaufloch [mm] | f ₈ | Ø 52 mm |
| Durchmesser Ablaufloch [mm] | f ₉ | Ø 52 mm |
| Abstand Wannrand (Fußseite) bis Anfang Griff [mm] | g ₁ | 772 mm |
| Abstand Wannrand (Fußseite) bis Ende Griff [mm] | g ₂ | 1028 mm |
| Abstand Fußseite Wannrand bis Mitte Fuß [mm] | h ₂ | 600 mm |
| Abstand zwischen den Füßen [mm] | h ₄ | 600 mm |
| Fußbreite max. [mm] | h ₆ | 540 mm |
| Äußerer Radius [mm] | r ₁ | 8 mm |
| Nutzhalt [l] | | 158 l |
| Nettogewicht [kg] | | 53 kg |
| Fußgestell | | 5032 |
| Antislip Durchmesser [mm] | | Ø 435 mm |
| Vollantislip | | 900 x 300 mm |

Achtung, bei einigen Whirlsystemen kommt es zu Systemüberständen. Nähere Informationen entnehmen Sie bitte der Technischen Info für Whirlsysteme. Fertigungstechnische Änderungen, Toleranzen und Irrtümer vorbehalten. Nettogewicht gerundet. Nutzhalt = Wasserinhalt abzgl. durchschnittlich 70 Ltr. Verdrängung.

KALDEWEI