

**MADISON Shower Pipe mit Brause-Thermostat ohne Handbrause - Messing (23kt Gold)**

MADISON

34 459 360



- Ausladung Standbrause 420 mm
- Regenbrause Ø 200 mm
- Regenbrause mit Antikalk-System
- Durchfluss Regenbrause max. 14 l/min (bei 3 Bar)
- Funktion ab: 8 l/min
- Drehumstellung Standbrause/ Handbrause
- Höhe Armatur bis Regenbrause (Unterkante) 985 mm
- Höhe Armatur bis Oberkante Bogen 1160 mm
- zweiteilige Schubrossetten Ø 65 mm
- Rosette für Brausehalter Ø 65 mm
- Rosette für Wandbefestigung Ø 60 mm
- Stichmaß 150 mm ± 13 mm
- Metallbrauseschlauch 1250 mm mit integriertem Verdrehenschutz
- Anschluss 1/2"
- Rohrdurchmesser 20 mm

Dieser Artikel enthält keine Handbrause!

Eigensicher gegen Rückfließen.

ACHTUNG: Die Griffe müssen separat zu den Armaturen bestellt werden!

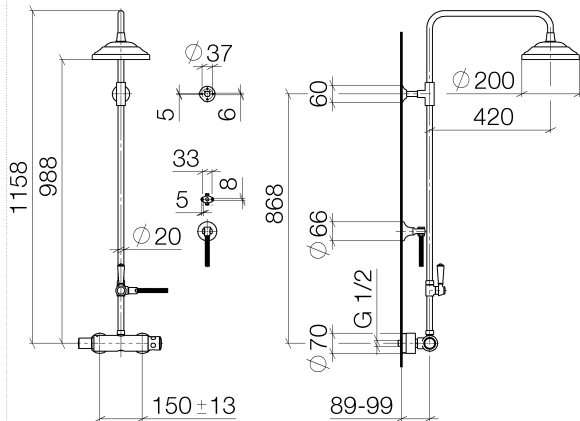
	Messing (23kt Gold)	34 459 360-09
	Chrom	34 459 360-00
	Platin gebürstet	34 459 360-06
	Platin	34 459 360-08
	Dark Brass matt	34 459 360-16
	Dark Bronze matt	34 459 360-17
	Messing gebürstet (23kt Gold)	34 459 360-28
	Dark Brass gebürstet	34 459 360-39
	Bronze gebürstet	34 459 360-42
	Dark Platinum gebürstet	34 459 360-99

**Empfohlenes Zubehör**

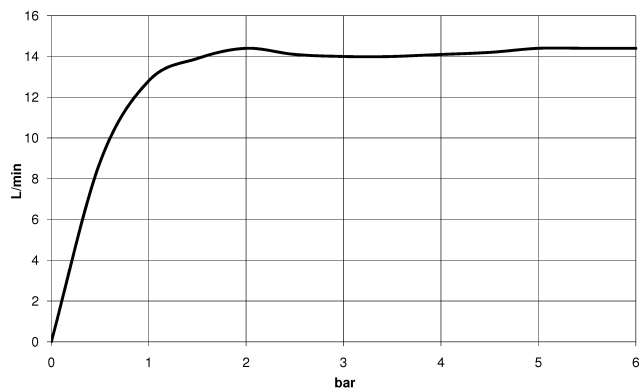


**Bogen 35° - Messing (23kt Gold) 28 411 970-09**

34 459 360  
1:10



**Durchflussdiagramm**



**Codes & Standards**

DIN 4109

ISO 3822

Ü-Zeichen



MADISON Shower Pipe mit Brause-Thermostat ohne Handbrause - Messing  
(23kt Gold)

---

MADISON

34 459 360  
Zertifikate

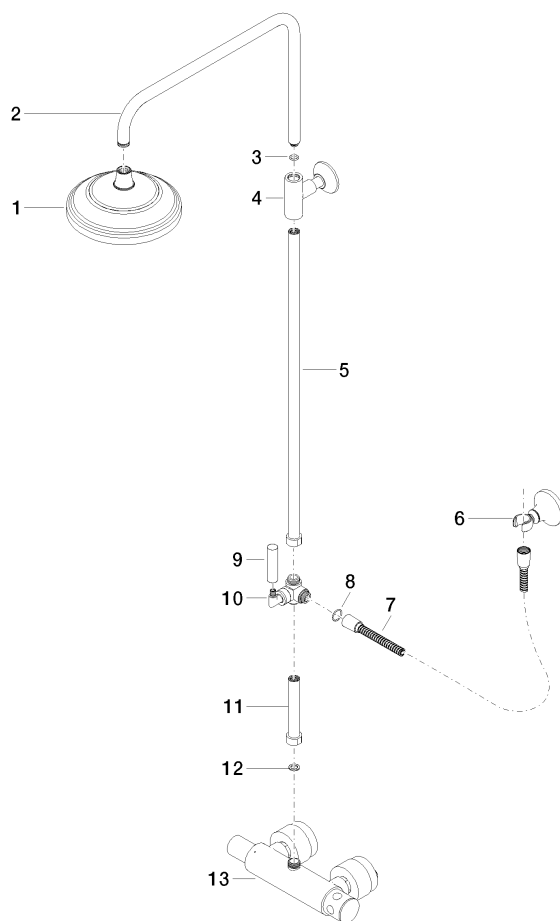
---

LGA\_38

MADISON Shower Pipe mit Brause-Thermostat ohne Handbrause - Messing  
(23kt Gold)

MADISON

34 459 360  
Ersatzteile für die  
anderen  
Oberflächenvarianten  
finden Sie hier:  
Chrom





# MADISON Shower Pipe mit Brause-Thermostat ohne Handbrause - Messing (23kt Gold)

MADISON

34 459 360

## Ersatzteilstückliste

Nr.	Artikelnummer	Benennung	Verbaumenge	Lieferzeit
4	90 17 11 037 01-09	Befestigung für Brause Stand T-Stück - Messing (23kt Gold)	1,00	-
Ersatzteil nicht mehr bestellbar, bitte bestellen Sie den Nachfolgeartikel				
5	90 28 22 104 00-09	Rohr 650 mm - Messing (23kt Gold)	1,00	-
Ersatzteil nicht mehr bestellbar, bitte bestellen Sie den Nachfolgeartikel				
7	09 30 30 064-09	Abdeckung Ø 25,5 x 15 mm - Messing (23kt Gold)	1,00	40
15	90 28 22 103 00-09	Rohr 120 mm - Messing (23kt Gold)	1,00	-
Ersatzteil nicht mehr bestellbar, bitte bestellen Sie den Nachfolgeartikel				
13	28 104 970-09	Metall-Brauseschlauch 1/2" x 1/2" x 1250 mm - Messing (23kt Gold)	1,00	40
1	04 12 05 038 01-09	Regenbrause rund Ø 200 x 93 mm - Messing (23kt Gold)	1,00	40
16	90 14 20 002 00 90	Dichtung Vf 3110, 18,5 x 12,0 x 2,0 mm -	1,00	2
2	04 28 22 101 20-09	Auslauf 447,5 x 30 x 297 mm - Messing (23kt Gold)	1,00	40
8	09 18 20 011-09	Mitnehmer 43 x 21 x 36 mm - Messing (23kt Gold)	1,00	40
12	09 14 10 122 90	O-Ring EPDM 70 18,6 x 2,0 mm -	1,00	2
14	28 050 410-09	MADISON Brausehalter - Messing (23kt Gold)	1,00	-
Ersatzteil nicht mehr bestellbar, bitte bestellen Sie den Nachfolgeartikel				
	28050361-09	MADISON Brausehalter - Messing (23kt Gold)		
9	09 28 22 013 90	Befestigung Ø 10 x 75 mm -	1,00	2
17	04 17 01 044 01-09	Anschluss für Brausethermostat Wand 315 x 85 x 210 mm - Messing (23kt Gold)	1,00	40
10	11 170 370-09	MADISON Hebeleinsatz - Messing (23kt Gold)	1,00	40
3	90 14 10 011 00 90	O-Ring EPDM 70 11,0 x 2,5 mm -	1,00	2
6	90 17 09 045 01-09	Umstellung Körper Umstellung Standrohr Madison - Messing (23kt Gold)	1,00	40
11	09 30 30 062-09	Abdeckung Ø 24 x 8 mm - Messing (23kt Gold)	1,00	40