

MEM Wannen-Dreiloch-Einhandbatterie für Wannenrand- bzw. Fliesenrandmontage - Platin

MEM

27 412 782



- Ausladung 220 mm
- Auslauf: rechteckiger Normalstrahl
- Durchfluss max. 20,4 l/min bei 3 bar Fließdruck
- Handbrause: COMPACT RAIN, Durchfluss max. 6,8 l/min (bei 3 Bar)
- Schlauchbrausegarnitur mit Antikalk-System
- automatische Umstellung Wanne/Brause
- Armaturenhöhe 300 mm
- Höhe bis Luftsprudler 170 mm
- Bohrungsdurchmesser Auslauf 32 mm
- Bohrungsdurchmesser Einhebelmischer 35 mm
- Bohrungsdurchmesser Schlauchbrausegarnitur 32 mm
- Rosette für Mischer 60 x 60 mm
- Rosette für Auslauf 60 x 60 mm
- Rosette für Schlauchbrausegarnitur 60 x 60 mm
- Metallbrauseschlauch 2250 mm mit integriertem Verdrehenschutz

Eigensicher gegen Rückfließen.

	Platin	27 412 782-08
	Chrom	27 412 782-00
	Platin gebürstet	27 412 782-06
	Dark Brass matt	27 412 782-16
	Dark Bronze matt	27 412 782-17
	Dark Chrome	27 412 782-19
	Messing gebürstet (23kt Gold)	27 412 782-28
	Bronze gebürstet	27 412 782-42
	Champagne gebürstet (22kt Gold)	27 412 782-46
	Champagne (22kt Gold)	27 412 782-47
	Cyprum	27 412 782-49
	Dark Platinum gebürstet	27 412 782-99

Empfohlenes Zubehör



Perfecto Montagesystem -

12 614 970 90

Empfohlenes Zubehör



Zierkappen für Perfecto - Platin

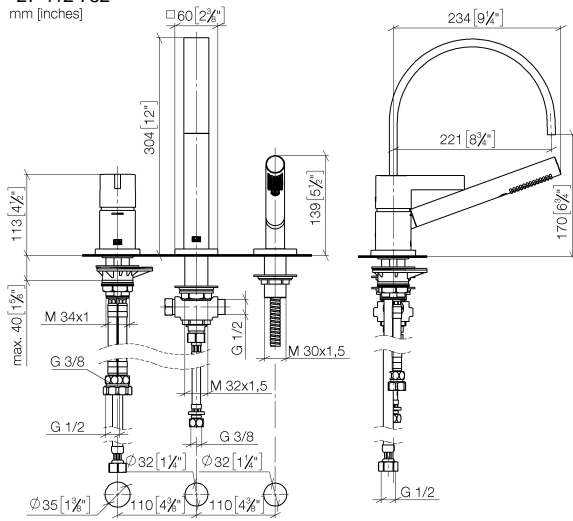
• 1 Paar

12 801 970-08

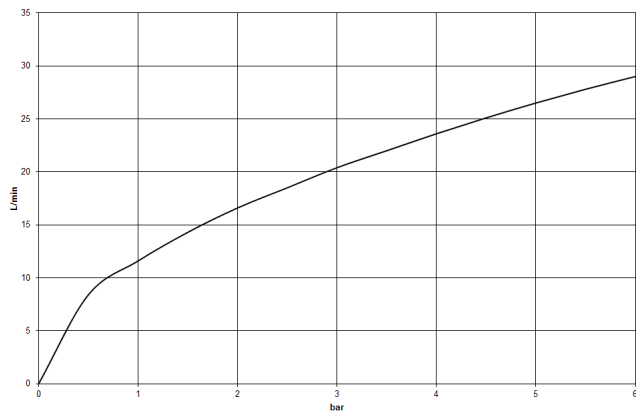
MEM Wannen-Dreiloch-Einhandbatterie für Wannenrand- bzw. Fliesenrandmontage - Platin

MEM

27 412 782
mm [inches]



Durchflussdiagramm



Codes & Standards

ASME A112.18.1

cUPC

DIN 4109

EN 1717

ISO 3822

Ü-Zeichen



MEM Wannen-Dreiloch-Einhandbatterie für Wannenrand- bzw.
Fliesenrandmontage - Platin

MEM

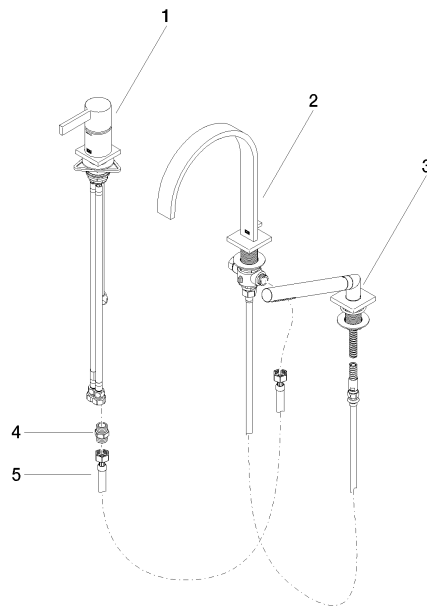
27 412 782

Zertifikate

IAPMO_4976

Belgaqua_24-008-2 LGA_29

27 412 782



Ersatzteilstückliste

Nr.	Artikelnummer	Benennung	Verbaumenge	Lieferzeit
4	90 24 03 168 00 90	Nippel 1/2" x 1/2" -	1,00	2
2	90 28 22 268 00-08	Wannenauslauf mit Umstellung für Standmontage - Platin	1,00	40
5	12 502 970 90	Druckschlauch 1/2" x 1/2" x 400 mm -	1,00	2
1	29 300 670-08	Wannen-Einhandbatterie für Wannenrand- bzw. Fliesenrandmontage - Platin	1,00	40
3	27 702 980-08	Schlauchbrausegarnitur für Wannenrand- bzw. Fliesenrandmontage - Platin	1,00	40