

AXOR Uno

Wanneneinlauf gebogen

Oberfläche: **Matt Black** Artikelnummer: **38411670**



Beschreibung

Merkmale

- mit Rosette
- Ausladung: 178 mm
- Wandmontage
- Maximale Durchflussmenge bei 3 bar: 19 l/min
- Strahlart: Normalstrahl
- SVGW 1908-6868
- P-IX 16941/IIO

Artikeldetails

ST-Nr.	6411 132.535
TEAM-Nr.	757622.629
Preis exkl. MwSt.	351.00 CHF

Technologie



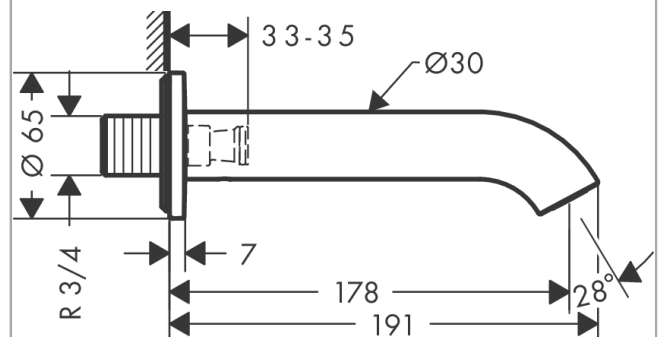
Zertifikate / Nachhaltigkeit



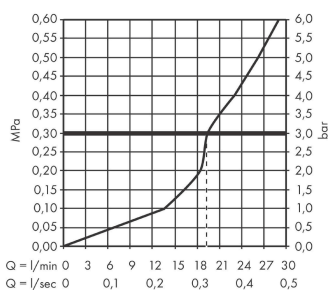
Produktabbildung



Maßzeichnung



Durchflussdiagramm



Die Verbrauchswerte wurden praxisnah mit den dazugehörigen Armaturen (Thermostat/Mischer/Unterputzventil) gemessen.