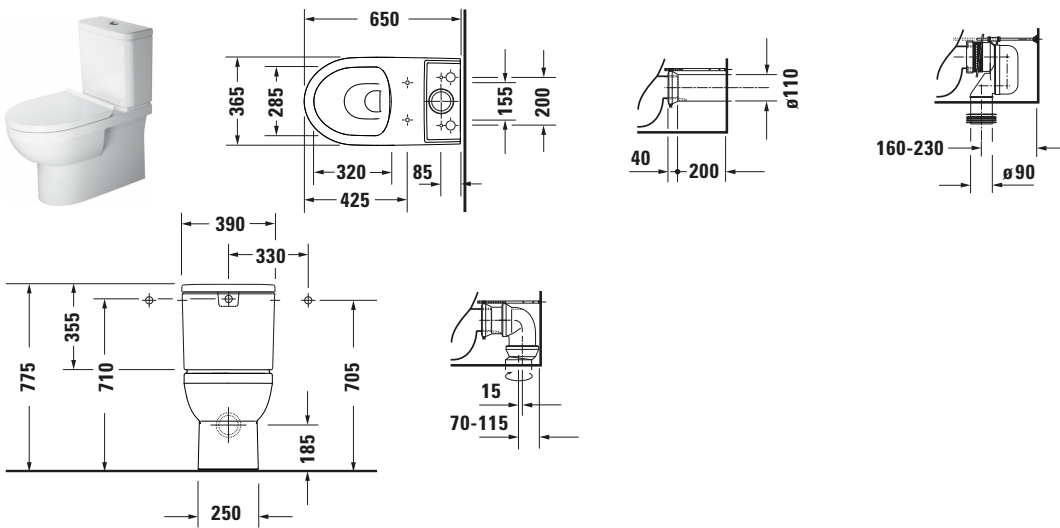


Duravit No.1 # 2182092000

Design by Duravit

Stand WC für Kombination



Basis Angaben	
Langbezeichnung	Duravit Duravit No.1 Stand WC für Kombination, 650 mm, Weiß Hochglanz, Tiefspüler, Spülrand: spülrandlos, HygieneGlaze, Für aufgesetzten Spülkasten, Abgang: waagrecht – 2182092000

Features	
Oberflächenveredelung	
HygieneGlaze	✓
Logistik	
Artikelgewicht	31,5 kg

Passende Produkte	
Passende Artikel	
	Spülkasten # 0941000005 Duravit No.1
	WC-Sitz # 0064200000 Universal
	WC-Sitz # 006429 Universal
	WC-Sitz # 002071 Duravit No.1
	WC-Sitz # 002079 Duravit No.1
	Ablaufbogen # 8990250000 Universal
	Nachrüstgarnitur # 0075081000 Universal
	Anschluss-Set # 0014220000 Universal
Notwendige Artikel	
	Spülkasten # 094110 Duravit No.1
	Spülkasten # 094100 Duravit No.1

Spezifikationen	
Farbe	
Farbwert	Weiß
Innenfarbe	Weiß
Aussenfarbe	Weiß
Glanzgrad	Hochglanz
Glanzgrad Innen	Hochglanz
Glanzgrad Außen	Hochglanz
Spülung	
Spülform	Tiefspüler
Spülrand	spülrandlos
Spültechnologie	Rimless
Unified Water Label (UWL) Klasse	1
Ablauf	
Abgang	waagrecht
WC	
Für aufgesetzten Spülkasten	✓
Relevante Zertifikate	
Unified Water Label (UWL) Klasse	1

Beschreibungstexte

Ausschreibungstext	Duravit Duravit No.1 Stand WC für Kombi- nation Weiß Hoch- glanz 650 mm, Spül- form: Tiefspüler, Spül- rand: spülrandlos, Sa- nitärkeramik, Boden- stehend, Abgang: waagerecht, Geeignet für Standard WC-Sitz, Unified Water Label (UWL) Klasse: 1, CE- Kennzeichen-1: EN 997, EAN Nr.: 4053424507804, Arti- kelgewicht: 31,5 kg, Abmessungen (Brei- te / Länge x Tiefe / Breite x Höhe): 365 x 650 x 420 mm, Hygie- neGlaze, Artikel Nr.: 2182092000
--------------------	--

Weitere Informationen finden Sie hier


<https://pro.duravit.de/p/2182092000>