

Montageanleitung

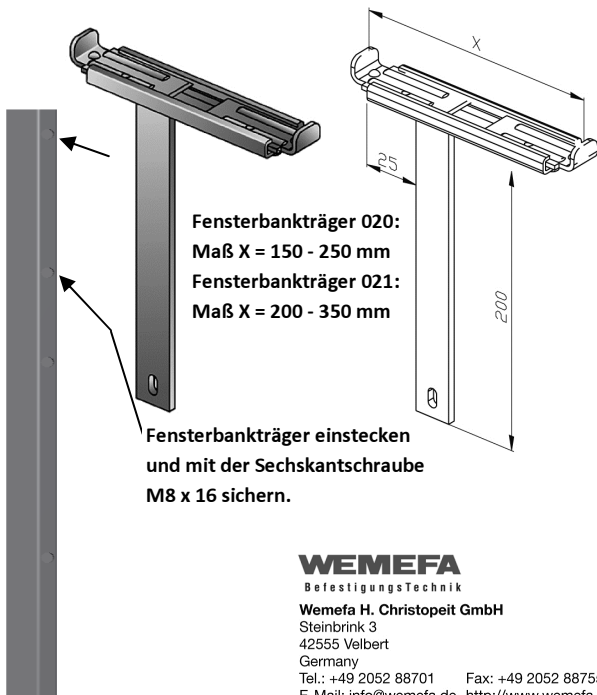
Fensterbankträger verzinkt

Höhen- und tiefenverstellbar, für Standfix

Standohre 35 x 10 mm

Fensterbankträger 020:

Fensterbankträger 021:



Fensterbankträger 020:

Maß X = 150 - 250 mm

Fensterbankträger 021:

Maß X = 200 - 350 mm

Fensterbankträger einstecken
und mit der Sechskantschraube
M8 x 16 sichern.

WEMEF A

BefestigungsTechnik

Wemefa H. Christopeit GmbH

Steinbrink 3

42555 Velbert

Germany

Tel.: +49 2052 88701

Fax: +49 2052 88755

E-Mail: info@wemefa.de <http://www.wemefa.de>