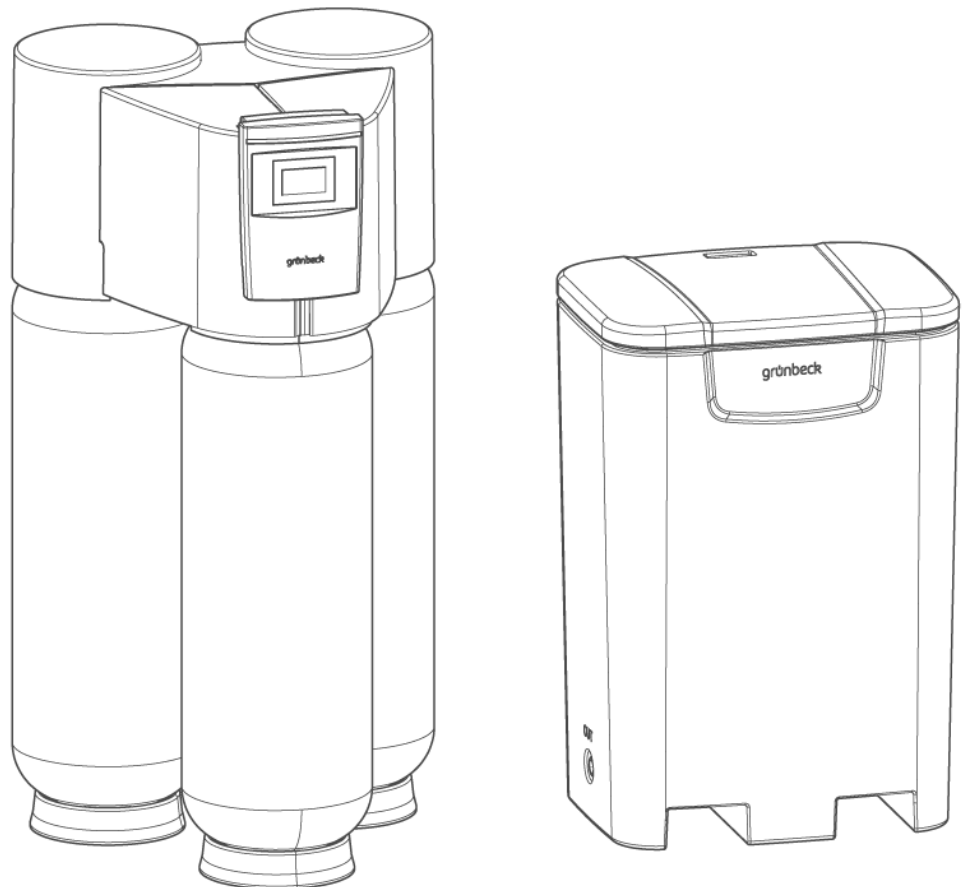


Wir verstehen Wasser.




Enthärtungsanlage | softliQ:LB, softliQ:LBi

Betriebsanleitung

grünbeck



Zentraler Kontakt  
Deutschland

Vertrieb  
 +49 9074 41-0

Service  
 +49 9074 41-333  
[service@gruenbeck.de](mailto:service@gruenbeck.de)

Erreichbarkeit  
Montag bis Donnerstag  
7:00 - 18:00 Uhr

Freitag  
7:00 - 16:00 Uhr

Technische Änderungen vorbehalten.  
© by Grünbeck AG

**Originalbetriebsanleitung**  
Stand: Oktober 2025  
Bestell-Nr.: 100254950000\_de\_074

# Inhaltsverzeichnis

<b>1</b>	<b>Einführung</b> .....	<b>4</b>			
1.1	Gültigkeit der Anleitung.....	5	6.2	Inbetriebnahmeprogramm starten.....	62
1.2	Mitgeltende Unterlagen.....	5	6.3	Steuerung einstellen und Funktion prüfen.....	66
1.3	Produktidentifizierung.....	6	6.4	Produkt an Betreiber übergeben.....	67
1.4	Verwendete Symbole.....	8	<hr/>		
1.5	Darstellung von Warnhinweisen.....	8	<b>7</b>	<b>Betrieb/Bedienung</b> .....	<b>68</b>
1.6	Anforderungen an das Personal.....	9	7.1	Bedienkonzept.....	68
<hr/>			7.2	Menüstruktur.....	71
<b>2</b>	<b>Sicherheit</b> .....	<b>10</b>	7.3	Verbindung zur Grünbeck-Cloud herstellen.....	76
2.1	Konformitätsbestätigung.....	10	7.4	Webserver aktivieren.....	77
2.2	Sicherheitsmaßnahmen.....	10	7.5	Modbus.....	80
2.3	Produktspezifische Sicherheitshinweise.....	12	7.6	Profibus DP.....	84
2.4	Verhalten im Notfall.....	14	7.7	Wasserhärte ermitteln.....	84
<hr/>			7.8	Regeneration manuell starten.....	88
<b>3</b>	<b>Produktbeschreibung</b> .....	<b>15</b>	7.9	Salztabletten nachfüllen.....	90
3.1	Bestimmungsgemäße Verwendung.....	15	<hr/>		
3.2	Produktkomponenten.....	17	<b>8</b>	<b>Instandhaltung</b> .....	<b>91</b>
3.3	Anschlüsse.....	20	8.1	Reinigung.....	91
3.4	Funktionsbeschreibung.....	21	8.2	Intervalle.....	92
3.5	Zulässiges Regeneriermittel.....	23	8.3	Inspektion.....	94
3.6	Anwendung im Trinkwasserbereich.....	23	8.4	Wartung.....	94
<hr/>			8.5	Verbrauchsmaterial.....	101
<b>4</b>	<b>Transport, Aufstellung und Lagerung</b> .....	<b>25</b>	8.6	Ersatzteile.....	101
4.1	Versand/Anlieferung/Verpackung.....	25	8.7	Verschleißteile.....	101
4.2	Transport/Aufstellung.....	25	<hr/>		
4.3	Lagerung.....	28	<b>9</b>	<b>Störung</b> .....	<b>104</b>
<hr/>			9.1	Fehlermeldungen.....	105
<b>5</b>	<b>Installation</b> .....	<b>29</b>	9.2	Sonstige Beobachtungen.....	109
5.1	Installationsbeispiele.....	29	<hr/>		
5.2	Anforderungen an den Installationsort.....	32	<b>10</b>	<b>Außerbetriebnahme</b> .....	<b>111</b>
5.3	Lieferumfang prüfen.....	34	10.1	Temporärer Stillstand.....	111
5.4	Sanitärinstallation.....	36	10.2	Außerbetriebnahme.....	112
5.5	Elektrische Installation.....	50	10.3	Wiederinbetriebnahme.....	112
5.6	Abdeckhaube montieren.....	59	10.4	Endgültiges Stillsetzen.....	112
5.7	Austauscherisolierung anbringen.....	61	<hr/>		
<hr/>			<b>11</b>	<b>Demontage und Entsorgung</b> .....	<b>113</b>
<b>6</b>	<b>Inbetriebnahme</b> .....	<b>62</b>	11.1	Personenbezogene Daten löschen.....	113
6.1	Vorbereitende Arbeiten.....	62	11.2	Demontage.....	113
			11.3	Entsorgung.....	114

# 1 Einführung

Diese Anleitung richtet sich an Betreiber, Bediener und Fachkräfte und ermöglicht den sicheren und effizienten Umgang mit dem Produkt. Die Anleitung ist Bestandteil des Produkts.

- Lesen Sie diese Anleitung und die enthaltenen Anleitungen der Komponenten aufmerksam durch, bevor Sie Ihr Produkt betreiben.
- Halten Sie alle Sicherheitshinweise und Handlungsanweisungen ein.
- Bewahren Sie diese Anleitung sowie alle mitgeltenden Unterlagen auf, damit sie bei Bedarf zur Verfügung stehen.

Abbildungen in dieser Anleitung dienen dem grundsätzlichen Verständnis und können von der tatsächlichen Ausführung abweichen.

## Informationen zum Produkt abrufen



- ▶ Scannen Sie den QR-Code auf der Steuerung der Anlage.
- » Sie werden auf die Produktseite weitergeleitet und können im Downloadbereich weitere Informationen abrufen.



## 1.1 Gültigkeit der Anleitung

Diese Anleitung ist für folgende Produkte gültig:

### Haustechnik

- Enthärtungsanlage softliQ:LB50 (Bestell-Nr. 185000100000)
- Enthärtungsanlage softliQ:LB70 (Bestell-Nr. 185000110000)
- Enthärtungsanlage softliQ:LB100 (Bestell-Nr. 185000120000)
- Enthärtungsanlage softliQ:LB120 (Bestell-Nr. 185000130000)

### Industrie

- Enthärtungsanlage softliQ:LB30i (Bestell-Nr. 185000500000)
- Enthärtungsanlage softliQ:LB50i (Bestell-Nr. 185000510000)
- Enthärtungsanlage softliQ:LB80i (Bestell-Nr. 185000520000)
- Enthärtungsanlage softliQ:LB120i (Bestell-Nr. 185000530000)

Ausführungen der Enthärtungsanlagen softliQ:LB:

- mit 275-kg-Salzbehälter
- mit runden Salzbehältern in 75 kg/200 kg/700 kg
- mit/ohne Podest
- Sonderausführungen, die im Wesentlichen den aufgeführten Standardprodukten entsprechen. Informationen zu Änderungen finden Sie in diesen Fällen auf dem jeweils beiliegenden Hinweisblatt.

## 1.2 Mitgeltende Unterlagen



Im Sinne der Nachhaltigkeit stellen wir Ihnen die Produktdatenblätter und Checklisten auf unserer Homepage zum Download bereit.

- Montageanleitung für Enthärtungsanlagen softliQ:LB/LBi ohne Podest
- Anleitungen aller verwendeten Zubehörteile
- Elektroschaltplan
- Produktdatenblatt der jeweiligen Ausführung der Enthärtungsanlagen
- Betriebshandbuch mit Protokoll für Salzverbrauch, Inbetriebnahmeprotokoll (IPK) und Wartungsprotokoll (WPK)



Um die mitgeltenden Unterlagen aufzurufen, haben Sie folgende Möglichkeiten

- diesen QR-Code scannen
- Link benutzen: [qr.gruenbeck.de/047](https://qr.gruenbeck.de/047)

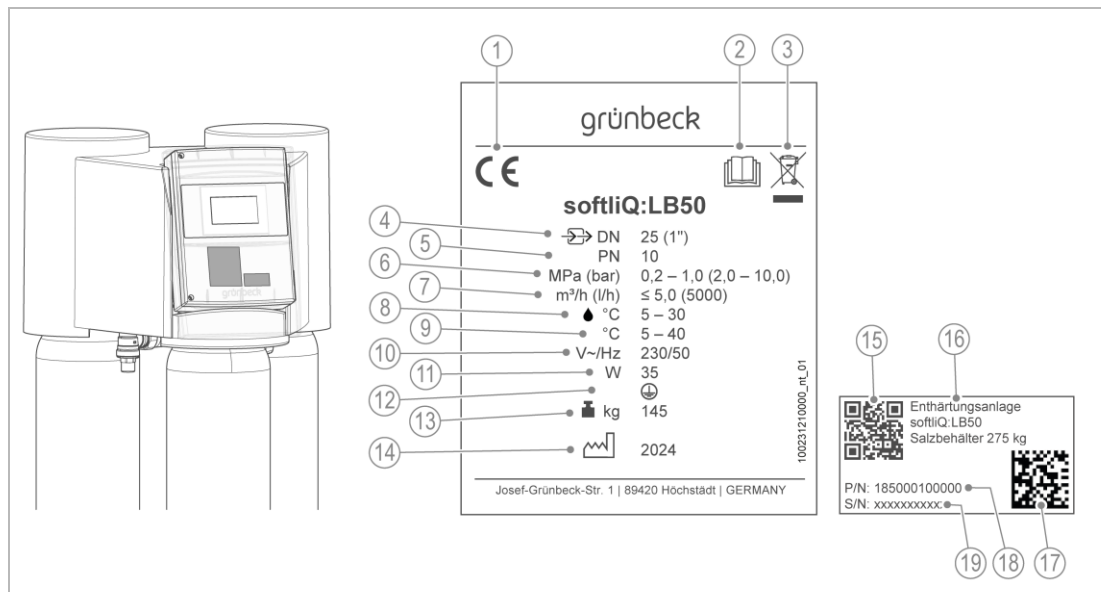
## 1.3 Produktidentifizierung

Anhand der Produktbezeichnung und der Bestell-Nr. auf dem Typenschild können Sie ihr Produkt identifizieren.

- ▶ Prüfen Sie, ob die in Kapitel 1.1 angegebenen Produkte mit Ihrem Produkt übereinstimmen.

### 1.3.1 Enthärtungsanlage

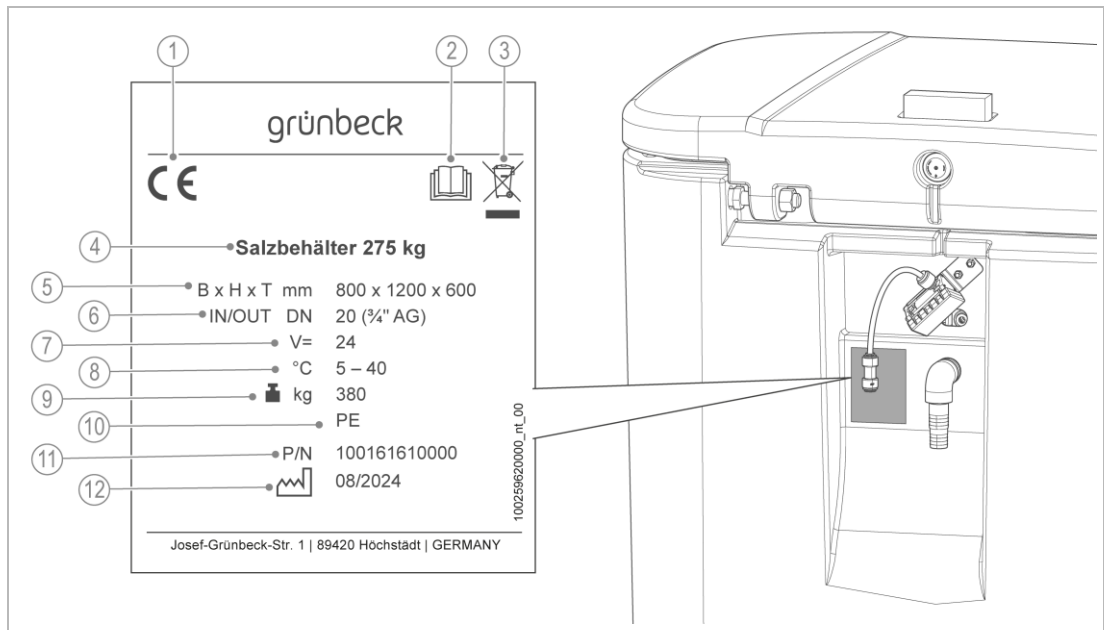
Das Typenschild finden Sie unter der Displayhaube am Steuerungsgehäuse.



Bezeichnung	Bezeichnung
1 CE-Kennzeichnung	10 Netzanschluss Spannung/ Netzanschluss Frequenz
2 Betriebsanleitung beachten	11 Elektrische Leistungsaufnahme Betrieb
3 Entsorgungshinweis	12 Schutzklasse
4 Nennweite (Anschlussgröße)	13 Betriebsgewicht (ohne Salzbehälter)
5 Nenndruck	14 Herstellungsdatum
6 Betriebsdruck	15 QR-Code (www.grünbeck.de)
7 Nenndurchfluss bei softliQ:LB oder Dauerdurchfluss bei softliQ:LBi	16 Produktbezeichnung
8 Mediumstemperatur	17 Data-Matrix-Code
9 Umgebungstemperatur	18 Bestell-Nr.
	19 Serien-Nr.

### 1.3.2 275-kg-Salzbehälter









Das Typenschild finden Sie auf der Rückseite des Salzbehälters.



Bezeichnung
1 CE-Kennzeichnung
2 Betriebsanleitung beachten
3 Entsorgungshinweis
4 Produktbezeichnung mit Volumen/max. Salzfüllung
5 Abmessungen (geschlossener Zustand)
6 Anschlussnennweite zur Spülung

Bezeichnung
7 Spannungsversorgung
8 Umgebungstemperatur
9 Betriebsgewicht (gefüllt)
10 Werkstoff
11 Bestell-Nr.
12 Herstellungsdatum

## 1.4 Verwendete Symbole

Symbol	Bedeutung
	Gefahr und Risiko
	wichtige Information oder Voraussetzung
	nützliche Information oder Tipp
	schriftliche Dokumentation erforderlich
	Verweis auf weiterführende Dokumente
	Arbeiten, die nur von Fachkräften durchgeführt werden dürfen
	Arbeiten, die nur von Elektrofachkräften durchgeführt werden dürfen
	Arbeiten, die nur vom Kundendienst durchgeführt werden dürfen

## 1.5 Darstellung von Warnhinweisen




Diese Anleitung enthält Hinweise, die Sie zu Ihrer persönlichen Sicherheit beachten müssen. Die Hinweise sind mit einem Warnzeichen gekennzeichnet und folgendermaßen aufgebaut:



**SIGNALWORT** Art und Quelle der Gefährdung

- Mögliche Folgen
- ▶ Maßnahmen zur Vermeidung

Folgende Signalwörter sind je nach Gefährdungsgrad definiert und können im vorliegenden Dokument verwendet sein:

Warnzeichen und Signalwort		Folgen bei Missachtung der Hinweise
	<b>GEFAHR</b>	Tod oder schwere Verletzungen
	<b>WARNUNG</b>	Personen- schäden
	<b>VORSICHT</b>	
	<b>HINWEIS</b>	Sach- schäden
		möglicherweise Beschädigung von Komponenten, des Produkts und/oder seiner Funktionen oder einer Sache in seiner Umgebung

## 1.6 Anforderungen an das Personal

Während der einzelnen Lebensphasen des Produkts führen unterschiedliche Personen Arbeiten am Produkt aus. Die Arbeiten erfordern unterschiedliche Qualifikationen.

### 1.6.1 Qualifikation des Personals

Personal	Voraussetzungen
Bediener	<ul style="list-style-type: none"> <li>Keine besonderen Fachkenntnisse</li> <li>Kenntnisse über die übertragenen Aufgaben</li> <li>Kenntnisse über mögliche Gefahren bei unsachgemäßem Verhalten</li> <li>Kenntnisse über die erforderlichen Schutzeinrichtungen und Schutzmaßnahmen</li> <li>Kenntnisse über Restrisiken</li> </ul>
Betreiber	<ul style="list-style-type: none"> <li>Produktspezifische Fachkenntnisse</li> <li>Kenntnisse über gesetzliche Vorschriften zum Arbeits- und Unfallschutz</li> </ul>
Fachkraft <ul style="list-style-type: none"> <li>Elektrotechnik</li> <li>Sanitärtechnik (SHK)</li> <li>Transport</li> </ul>	<ul style="list-style-type: none"> <li>Fachliche Ausbildung</li> <li>Kenntnisse über einschlägige Normen und Bestimmungen</li> <li>Kenntnisse über die Erkennung und Vermeidung möglicher Gefahren</li> <li>Kenntnisse über gesetzliche Vorschriften zum Unfallschutz</li> </ul>
Kundendienst (Werks-/Vertragskundendienst)	<ul style="list-style-type: none"> <li>Erweiterte produktspezifische Fachkenntnisse</li> <li>Geschult durch Grünbeck</li> </ul>

### 1.6.2 Berechtigungen des Personals

Die folgende Tabelle beschreibt, welche Tätigkeiten von wem durchgeführt werden dürfen.

	Bediener	Betreiber	Fachkraft	Kundendienst
Transport und Lagerung		X	X	X
Installation und Montage			X	X
Inbetriebnahme			X	X
Betrieb und Bedienung	X	X	X	X
Reinigung	X	X	X	X
Inspektion		X	X	X
Wartung		X	X	X
				X
Störungsbeseitigung		X	X	X
Instandsetzung				X
Außer- und Wiederinbetriebnahme			X	X
Demontage und Entsorgung			X	X

### 1.6.3 Persönliche Schutzausrüstung

- Sorgen Sie als Betreiber dafür, dass die benötigte persönliche Schutzausrüstung zur Verfügung steht.

Unter persönliche Schutzausrüstung (PSA) fallen folgende Komponenten:



Schutzhandschuhe



Schutzschuhe



Schutzbrille

## 2 Sicherheit

### 2.1 Konformitätsbestätigung



Mit der CE-Kennzeichnung wird bestätigt, dass das Produkt den in den EU-Richtlinien und EU-Verordnungen festgelegten Anforderungen entspricht.

Die Konformitätserklärung finden Sie unter:

[www.gruenbeck.de/service/dokumente-und-downloads](http://www.gruenbeck.de/service/dokumente-und-downloads)

### 2.2 Sicherheitsmaßnahmen

- Betreiben Sie Ihr Produkt nur, wenn alle Komponenten ordnungsgemäß installiert wurden.
- Beachten Sie die örtlich gültigen Vorschriften zum Trinkwasserschutz, zur Unfallverhütung und zur Arbeitssicherheit.
- Nehmen Sie keine Änderungen, Umbauten, Erweiterungen oder Programmänderungen an Ihrem Produkt vor.
- Verwenden Sie bei Wartung oder Reparatur nur Originalersatzteile.
- Halten Sie die Räumlichkeiten vor unbefugtem Zugang verschlossen, um gefährdete oder nicht eingewiesene Personen vor Restrisiken zu schützen.
- Beachten Sie die Wartungsintervalle (siehe Kapitel 8.2). Nichtbeachtung kann eine mikrobiologische Kontamination Ihrer Trinkwasserinstallation zur Folge haben.
- Beachten Sie eine mögliche Rutschgefahr durch austretendes Wasser auf dem Boden.

#### 2.2.1 Mechanische Gefahren

- Keinesfalls dürfen Sie Sicherheitseinrichtungen entfernen, überbrücken oder anderweitig unwirksam machen.
- Benutzen Sie bei sämtlichen Arbeiten am Produkt, die nicht vom Boden aus durchgeführt werden können, standfeste, sichere, selbstständig stehende Aufstiegshilfen.
- Stellen Sie sicher, dass das Produkt kipp- und sturzsicher aufgestellt wird und die Standfestigkeit des Produkts jederzeit gewährleistet ist.

#### 2.2.2 Drucktechnische Gefahren

- Komponenten können unter Druck stehen. Es besteht die Gefahr von Verletzungen und Sachschäden durch ausströmendes Wasser und durch unerwartete Bewegung von Komponenten. Prüfen Sie regelmäßig die Druckleitungen am Produkt auf Dichtheit.

- Stellen Sie vor Beginn von Reparatur- und Wartungsarbeiten sicher, dass alle betroffenen Komponenten drucklos sind.

### 2.2.3 Elektrische Gefahren

Bei Berührung mit spannungsführenden Komponenten besteht unmittelbare Lebensgefahr durch Stromschlag. Beschädigung der Isolation oder einzelner Komponenten kann lebensgefährlich sein.

- Lassen Sie elektrische Arbeiten am Produkt nur von einer Elektrofachkraft durchführen.
- Schalten Sie bei Beschädigungen von spannungsführenden Komponenten die Spannungsversorgung sofort ab und veranlassen Sie eine Reparatur.
- Stellen Sie vor Beginn der Arbeiten an aktiven Komponenten des Produkts sicher, dass diese spannungsfrei sind und für die Dauer der Arbeiten spannungsfrei bleiben. Beachten Sie die folgenden 5 Sicherheitsregeln:
  - a Freischalten (Netzstecker ziehen)
  - b gegen Wiedereinschalten sichern
  - c Spannungsfreiheit feststellen
  - d Erden und Kurzschließen
  - e benachbarte, unter Spannung stehende Komponenten abdecken oder abschränken
- Sorgen Sie dafür, dass die Steckdose über einen Schutzleiteranschluss verfügt. Rüsten Sie die Steckdose bei Bedarf mit einem Adapter mit Schutzkontakt nach.
- Überbrücken Sie niemals elektrische Sicherungen. Setzen Sie Sicherungen nicht außer Betrieb. Halten Sie beim Auswechseln von Sicherungen die korrekten Stromstärkeangaben ein.
- Halten Sie Feuchtigkeit von spannungsführenden Komponenten fern. Feuchtigkeit kann zum Kurzschluss führen.
- Das Netzkabel des Produkts muss knick- und mechanisch spannungsfrei verlegt werden. Das Netzkabel darf nicht aufgewickelt oder gequetscht werden.

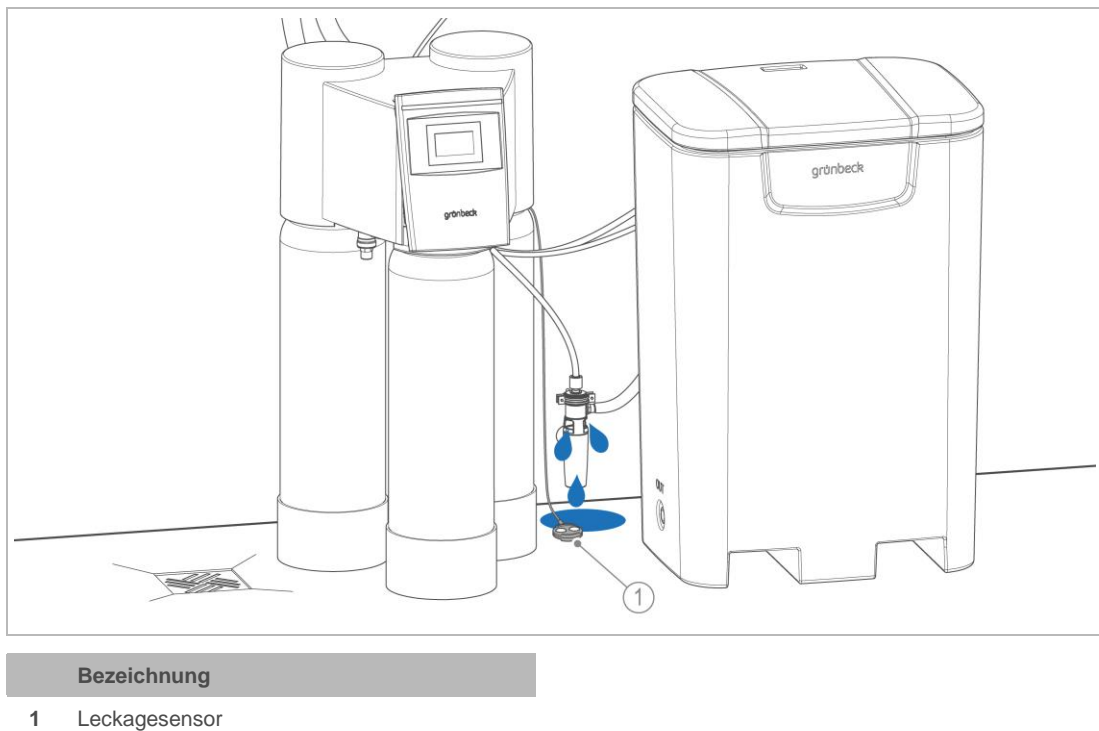
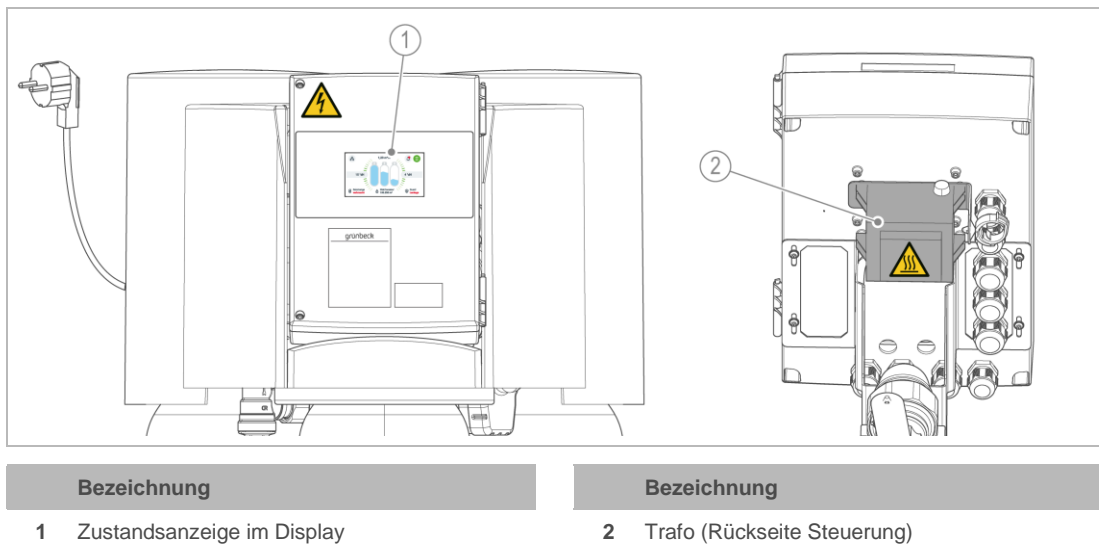
### 2.2.4 Schutzbedürftige Personengruppe

- Kinder dürfen nicht mit dem Produkt spielen.
- Dieses Produkt darf nicht von Personen (einschließlich Kindern) mit eingeschränkten Fähigkeiten, mangelnder Erfahrung oder mangelndem Wissen benutzt werden.

## 2.3 Produktspezifische Sicherheitshinweise

- Verwenden Sie nur die mitgelieferten Schlauchsätze zum Anschluss des Produkts an die Wasserversorgung. Alte Schlauchsätze dürfen nicht wiederverwendet werden.
- Verlegen Sie alle Leitungen und Schläuche, Netzkabel, Elektro-Verbindungskabel außerhalb jeglicher Verkehrswege, um Stolpern und Abriss zu vermeiden.
- Kennzeichnen Sie mögliche Stolperstellen bei Bedarf.

### 2.3.1 Signale und Warneinrichtungen





### Kennzeichnungen am Produkt



Stromschlaggefahr



Heiße Oberfläche



Die angebrachten Hinweise und Piktogramme müssen gut lesbar sein. Sie dürfen nicht entfernt, verschmutzt oder überlackiert werden.

- ▶ Befolgen Sie alle Warn- und Sicherheitshinweise.
- ▶ Ersetzen Sie unleserliche oder beschädigte Zeichen und Piktogramme umgehend.

### 2.3.2 Sicherheitsrelevante Bauteile



Sicherheitsrelevante Bauteile dürfen nur durch Originalersatzteile ersetzt werden.

- ▶ Lassen Sie die sicherheitsrelevante Bauteile und Verschleißteile durch eine Fachkraft ersetzen (siehe Kapitel 8.7).
  - Regenerationsventil, Transferventil/e
  - Verschneideeinrichtung bei softliQ:LB (Haustechnik)
  - Steuerung mit Trafo
  - Salzbehälter mit folgenden Bauteilen:
    - Pegelschalter für Füllhöhe Nachspeisewasser
    - Schwimmerventil der Fülleinrichtung
    - Solemengenähler
  - Turbinenwasserzähler
  - Druckminderer
  - Desinfektionseinrichtung
  - Injektor

## 2.4 Verhalten im Notfall

### 2.4.1 Bei Wasseraustritt

1. Schalten Sie das Produkt spannungsfrei. Ziehen Sie den Netzstecker.
2. Lokalisieren Sie die Leckage.
3. Beseitigen Sie die Ursache für den Wasseraustritt.

### 2.4.2 Bei Ausfall der Steuerung

1. Schalten Sie das Produkt spannungsfrei. Ziehen Sie den Netzstecker.
2. Kontaktieren Sie den Kundendienst.

### 2.4.3 Bei Rauchentwicklung/Schmorgeruch

1. Schalten Sie das Produkt bei einem Schmorgeruch umgehend spannungsfrei. Ziehen Sie den Netzstecker.
2. Lüften Sie den Installationsort. Sorgen Sie für einen vollständigen Luftaustausch.
3. Kontaktieren Sie den Kundendienst.

## 3 Produktbeschreibung

### 3.1 Bestimmungsgemäße Verwendung

Die Enthärtungsanlagen softliQ:LB sind zur Verwendung im Haustechnikbereich bestimmt.

Die Enthärtungsanlagen softliQ:LBi sind ausschließlich zur Verwendung im industriellen und gewerblichen Bereich bestimmt.

Die Enthärtungsanlagen sind zur kontinuierlichen Erzeugung von enthärtetem und teilenthärtetem Wasser entwickelt und in diesen Bereichen einsetzbar:

- Kontinuierliche Versorgung mit Weichwasser
- Enthärten und Teilenthärten der folgenden Medien:
  - Brunnenwasser
  - Prozesswasser
  - Kesselspeisewasser
  - Kühlwasser
  - Klimawasser
  - kaltem Trinkwasser
  - Brauchwasser

#### Ausführungen der Enthärtungsanlagen

- softliQ:LB und softliQ:LBi mit Podest  
(anschlussfertig auf Podest vormontiert und elektrisch vorverdrahtet)
- softliQ:LB und softliQ:LBi ohne Podest  
(als Teilelieferung für bauseitige Montage und elektrische Verdrahtung)
- softliQ:LB mit Verschneideeinrichtung (für teilenthärtetes Wasser)
- softliQ:LBi ohne Verschneideeinrichtung als Industrievariante (für vollenthärtetes Wasser mit einer Resthärte < 0,1 °dH)

#### Verwendungszweck

Die Enthärtungsanlagen sind für folgende Verwendungszwecke und Bereiche bestimmt:

- softliQ:LB (Haustechnik)  
z. B. für Heizungssysteme, Labore, Gastronomie, raumluftechnische Anlagen, Wohnanlagen und Hotels
- softliQ:LBi (Industrieanlagen)  
z. B. als Voraufbereitung für nachgeschaltete Umkehrosmoseanlagen  
z. B. für Heizungssysteme, Labore, Gastronomie, raumluftechnische Anlagen

### 3.1.1 Einsatzgrenzen



Beachten Sie länderspezifische Vorgaben für Weichwasserhärte im Trinkwasserbereich (siehe Kapitel 3.6).

- Das zu enthärtende Wasser muss eisen- und manganfrei sein.
  - Eisen < 0,2 mg/l
  - Mangan < 0,05 mg/l
- Die Enthärtungsanlage schützt Wasserleitungen und daran angeschlossene wasserführende Systeme vor Verkalkung, kann jedoch keine Korrosion verhindern.

#### **Dauerdurchfluss**

Die Enthärtungsanlagen in der jeweiligen Größe sind auf den bei der Installation erwarteten Weichwasserbedarf abgestimmt und nicht für stark abweichende Leistung geeignet.

Beachten Sie die Tabelle für Leistungsdaten und die Dauerdurchflusskurve im jeweiligen Produktdatenblatt.

- softliQ:LB (Haustechnik)  
Der Dauerdurchfluss darf maximal für 15 Minuten überschritten werden.
- softliQ:LBi (Industrieanlagen)  
Der Dauerdurchfluss darf im Mittel nicht überschritten werden.

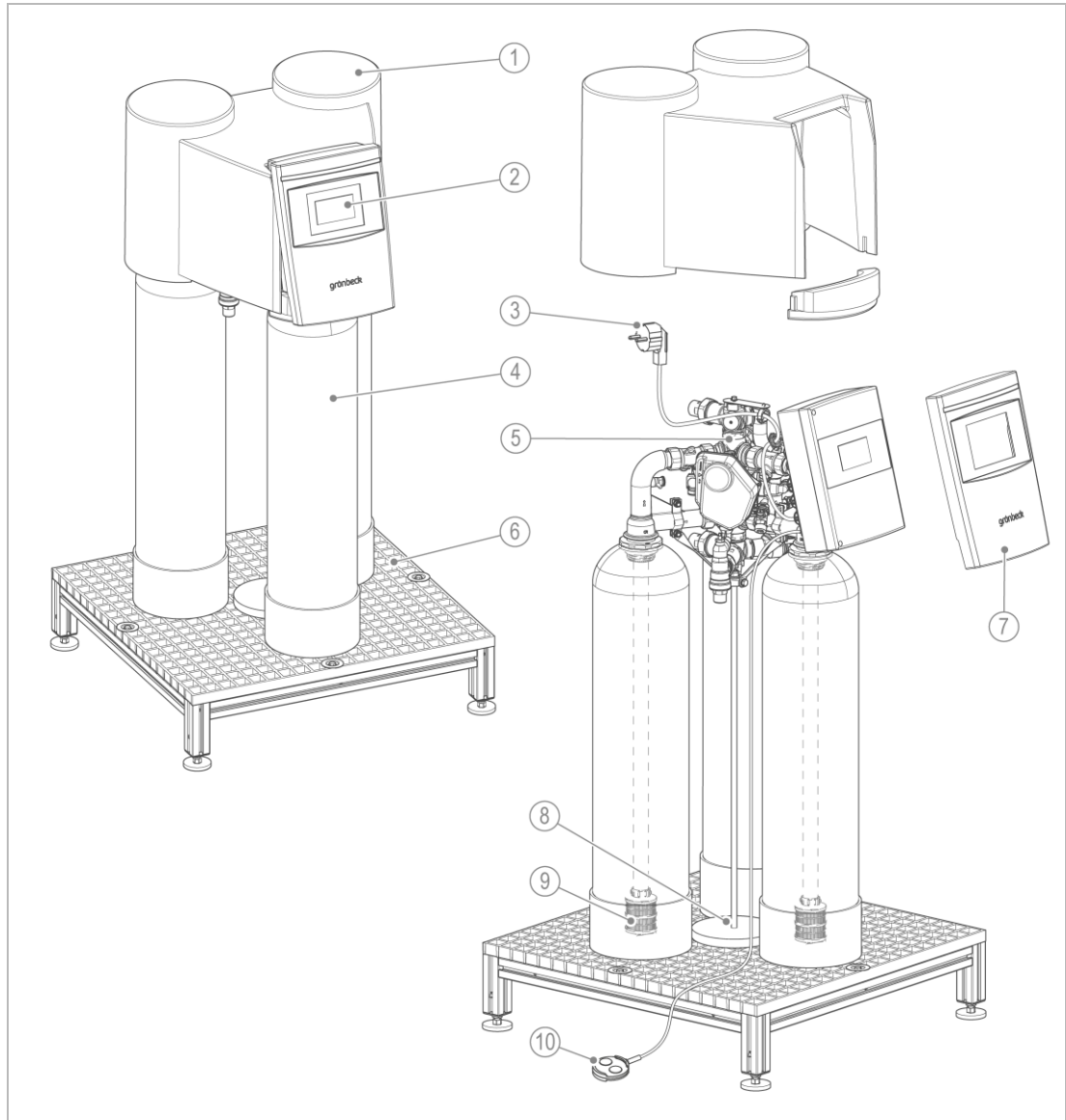
### 3.1.2 Vorhersehbare Fehlanwendung

Die Enthärtungsanlagen sind in folgenden Bereichen nicht einsetzbar:

- Schleichende Wasserentnahme
- Belastung über Dauer- bzw. Nenndurchfluss

## 3.2 Produktkomponenten

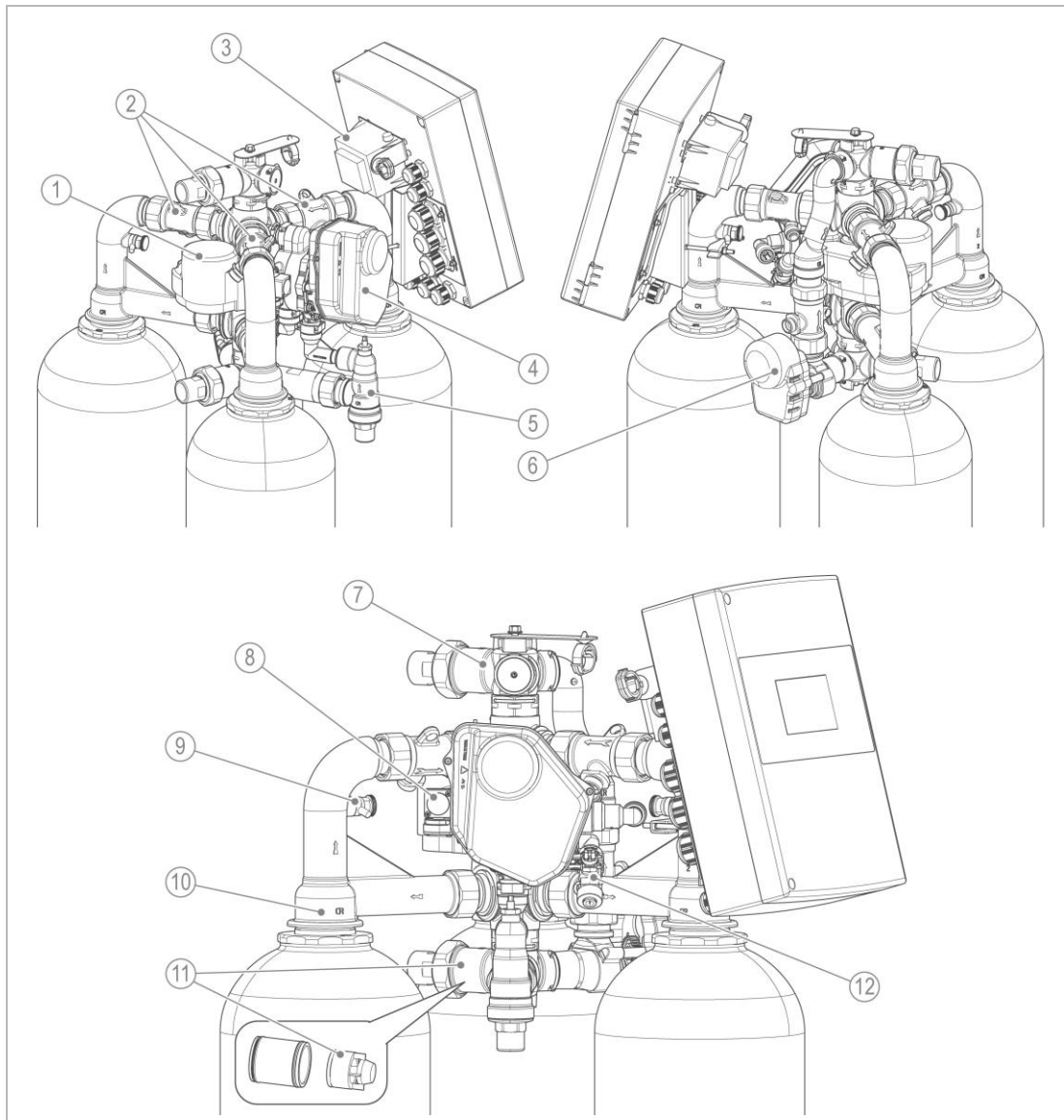
### 3.2.1 Enthärtungsanlage softliQ:LB



Bezeichnung	
1	Abdeckhaube (zwei- oder dreigeteilt)
2	Steuerung
3	Schuko-Netzstecker
4	3x Austauscher
5	Steuerventil komplett

Bezeichnung	
6	Podest (nur bei Podest-Anlagen)
7	Displayhaube für Steuerungsgehäuse
8	Befestigung auf Podest
9	Steigrohr mit Filterdüse
10	Leckagesensor

### 3.2.2 Steuerventil (Komponenten)



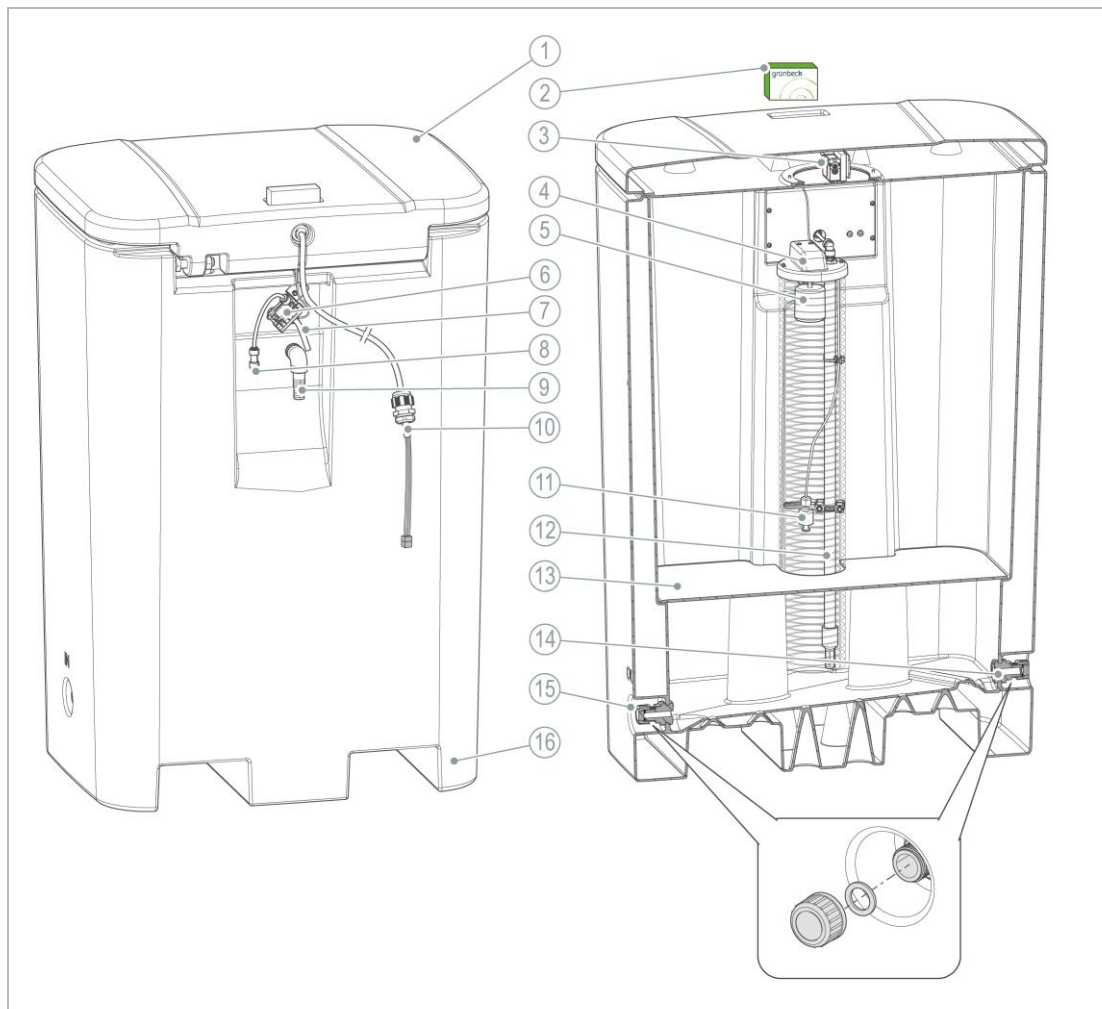
**Bezeichnung**

- 1 Antrieb für Steuerventil
- 2 Turbinenwasserzähler (3x) mit Hall-Sensor
- 3 Trafo
- 4 Regenerationsventil
- 5 Druckminderer
- 6 Verschneideventil (elektronisch)

**Bezeichnung**

- 7 Transferventil Weichwasser
- 8 Injektor
- 9 Probenahmeventil
- 10 Flaschenadapter
- 11 Transferventil Rohwasser (mit Rückflussverhinderer)
- 12 Desinfektionseinrichtung mit Chlorzelle/n

### 3.2.3 275-kg-Salzbehälter



Bezeichnung	
1	Deckel
2	Wasserprüfeinrichtung Gesamthärte °dH und °f
3	Lichttaster Salzvorratsanzeige mit Steckerplatine
4	Schutzrohr mit Abdeckung
5	Schwimmventil der Fülleinrichtung
6	Solemengenzähler
7	Anschluss Füllschlauch (Ø 9,52 mm)
8	Anschluss Soleschlauch (Ø 8,0 mm)

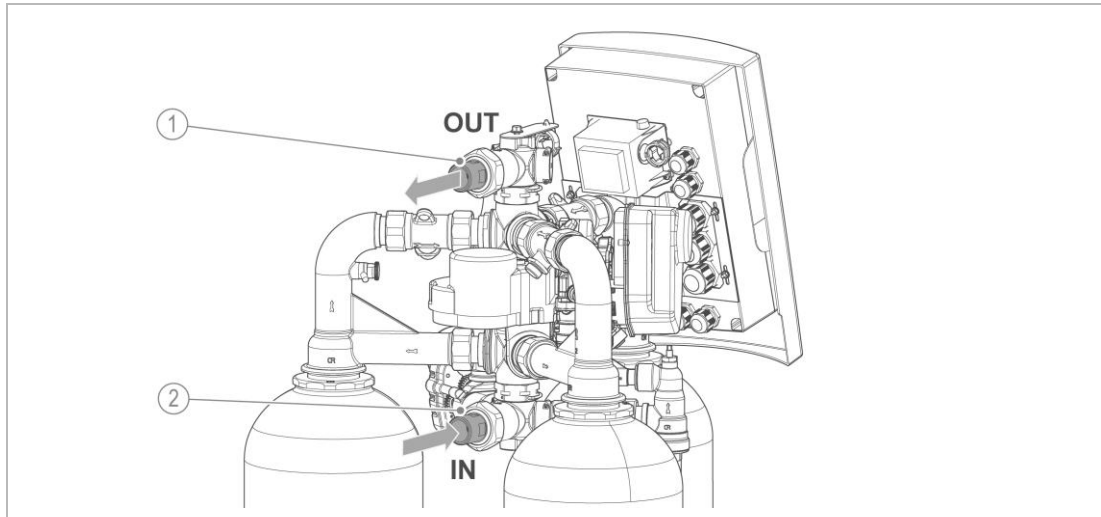
Bezeichnung	
9	Anschluss Überlaufschlauch (Ø 19 mm)
10	Elektrokabel mit Stecker (6 m lang) Optional: Verlängerungskabel 12 m lang
11	Pegelschalter für Füllhöhe Nachspeisewasser
12	Solesauglanze
13	Siebbodenplatte
14	Spülanschluss IN
15	Spülanschluss OUT
16	Salzbehälter mit Transportaufnahme für Hubwagen

### 3.3 Anschlüsse

#### 3.3.1 Roh-/Weichwasser

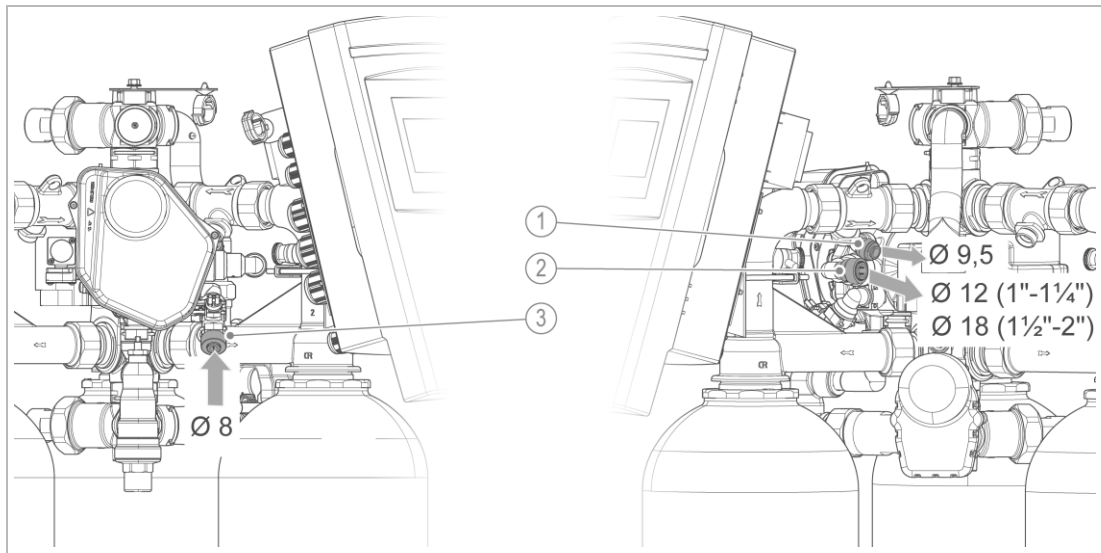


Anschlussmaße siehe Technische Daten im jeweiligen Produktdatenblatt.



Bezeichnung	Bezeichnung
1 Ausgang Weichwasser	2 Eingang Rohwasser

#### 3.3.2 Sole/Regenerationswasser



Bezeichnung	Bezeichnung
1 Ausgang Rohwasser zum Füllen des Salzbehälters	3 Eingang Sole vom Solemengenähler des Salzbehälters
2 Ausgang Regenerationswasser zum Kanal	



## 3.4 Funktionsbeschreibung

### 3.4.1 Verfahren

Die Enthärtungsanlagen softliQ:LB/softliQ:LBI sind Dreifachanlagen zur kontinuierlichen Versorgung mit Weichwasser nach dem Ionenaustauschverfahren. Der Austausch von Calcium- und Magnesiumionen gegen Natriumionen führt zum Enthärten des Wassers.

In den Austauschern befindet sich Ionenaustauscherharz in Form von Harzkügelchen, an denen Natriumionen haften. Hartes Wasser mit einem großen Anteil an Calcium- und Magnesiumionen fließt durch den Austauscher. Das Ionenaustauscherharz nimmt Calcium- und Magnesiumionen aus dem Wasser auf und gibt dafür Natriumionen ab. Diese Reaktion nennt man Ionenaustausch. Die Calcium- und Magnesiumionen bleiben im Austauscher zurück. Weiches Wasser ohne Calcium- und Magnesiumionen, dafür mit Natriumionen verlässt den Austauscher.

Dieser Prozess findet so lange statt, bis keine Natriumionen mehr vorhanden sind. Das Ionenaustauscherharz ist erschöpft. Der Austausch lässt sich umkehren, in dem sehr viele Natriumionen zugeführt werden.

### 3.4.2 Arbeitsweise

Die Enthärtungsanlage ist mit einem Steuerventil für die 3 Austauscher ausgestattet und wird mengenabhängig vom Wasserverbrauch gesteuert. Die Enthärtungsanlage wird über die Steuerung bedient und überwacht.

Die Regeneration wird ausgelöst, wenn der als nächstes zu regenerierende Austauscher erschöpft oder der als übernächstes zu regenerierende Austauscher zu 50 % erschöpft ist. Die Enthärtungsanlage regeneriert mit Sole und Rohwasser.

Die Sole wird aus dem Salzbehälter gesaugt und mittels Solemengenähler erfasst.

#### **Salzbehälter mit Salzvorratsanzeige**

Der Voralarm Salzvorrat im Deckel des Salzbehälters kontrolliert einmal pro Regeneration die Füllhöhe der Salztabletten. Bei Unterschreiten der Mindestfüllhöhe (Abstand zum Lichttaster 570 mm) gibt die Steuerung eine Meldung aus. Die Steuerung berechnet die voraussichtliche Reichweite und gibt eine Statusmeldung am Display der Steuerung (optimal, gering, verbraucht) aus.

#### **Leckagesensor**

Der Leckagesensor erkennt eine Leckage am Installationsort der Anlage, meldet dies über die Steuerung der softliQ:LB oder über die Grünbeck myProduct-App.

#### **Elektronisch geregelte Verschneidung**

Die elektronisch geregelte Verschneideeinrichtung regelt selbstständig das Verhältnis zwischen vollenthärtetem Wasser und Rohwasser. Die Regelung erfolgt abhängig von der in der Steuerung programmierten Rohwasser- und Verschnittstärke.

### 3.4.3 Kommunikation

#### **Grünbeck myProduct-App**

Die Verbrauchsdaten, sowie Statusinformationen der Enthärtungsanlage lassen sich über die myProduct-App abrufen (siehe Kapitel 7.3).

#### **Bus-Schnittstellen**

Die Enthärtungsanlage verfügt über folgende Bus-Schnittstellen (siehe Kapitel 7.5):

- RS485-Schnittstelle
  - RS485 #1 (Osmo-X)
  - RS485 #2 (Modbus RTU, Profibus DP)
- Ethernet
  - RJ45-Schnittstelle (Modbus TCP/IP)

Über die Schnittstelle RS485 #1 (Osmo-X) kann die Enthärtungsanlage mit der Umkehrosmoseanlage Osmo-X verbunden werden.

Über die Schnittstelle RS485 #2 kann die Enthärtungsanlage zur Kommunikation mit weiteren Produkten konfiguriert werden.

Über die Schnittstelle Ethernet (Modbus TCP/IP) kann auf die Enthärtungsanlage über eine IP-Adresse zugegriffen werden.

### 3.5 Zulässiges Regeneriermittel

Die Enthärtungsanlage darf nur mit folgendem Regeneriermittel betrieben werden:

- Salzttabletten nach DIN EN 973 Typ A (siehe Kapitel 0).
- ▶ Beachten Sie die Anforderungen an die Lagerung und Handhabung des Regeneriermittels (siehe Kapitel 4.3).

### 3.6 Anwendung im Trinkwasserbereich



In verschiedenen Ländern dürfen bestimmte Grenzen für das enthärtete Trinkwasser nicht unterschritten werden.

- ▶ Erkundigen Sie sich über die länderspezifischen Bestimmungen zu Weichwasserhärte.

#### 3.6.1 Verschneideeinrichtung

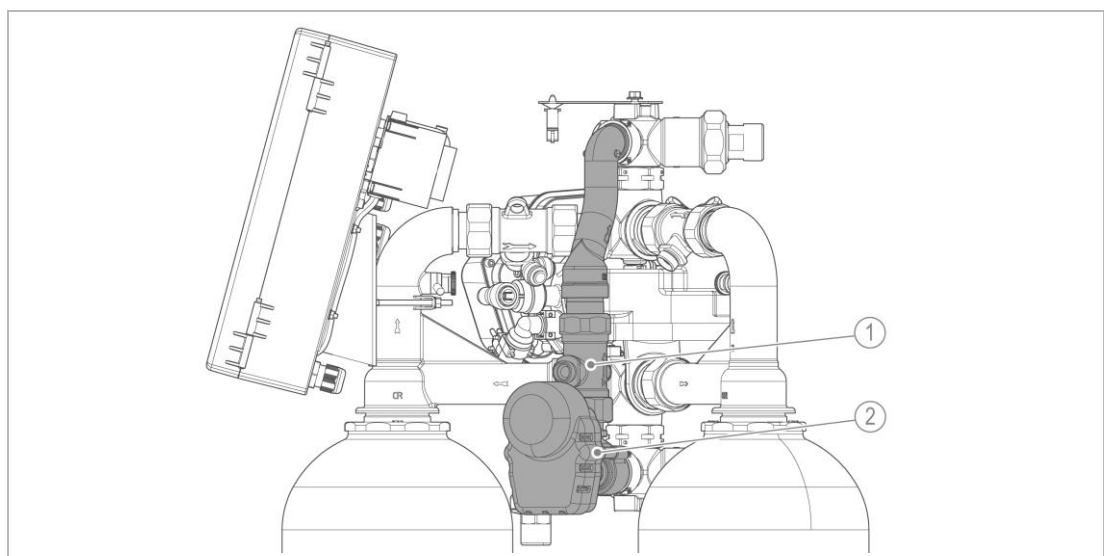
- Anlagen des Typs softliQ:LB (Haustechnik) werden serienmäßig mit Verschneideeinrichtung ausgeliefert.
- Anlagen des Typs softliQ:LBi (Industrie) werden serienmäßig ohne Verschneideeinrichtung ausgeliefert.



Beim Enthärten von Trinkwasser müssen die Vorgaben der Trinkwasserverordnung eingehalten werden.

- Resthärte 3 °dH – 8 °dH
- Natriumgehalt max. 200 mg/l

Dazu ist eine Verschneideeinrichtung zum Beimischen von Rohwasser notwendig.



Bezeichnung	Bezeichnung
1 Wasserzähler für Weichwasser mit Verschnitt	2 Verschneideventil

### 3.6.2 Desinfektionseinrichtung



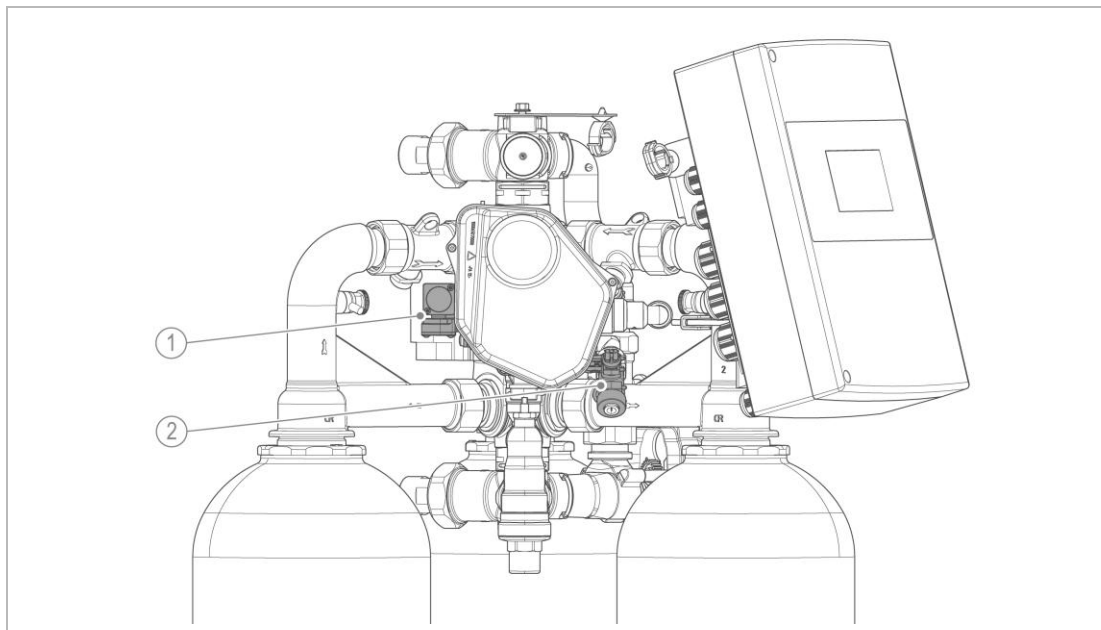
**WARNUNG** Kontaminiertes Trinkwasser durch Stagnation

- Infektion durch Verkeimung
- ▶ Stellen Sie sicher, dass ein kontinuierlicher Durchfluss herrscht und längere Standzeiten vermieden werden.
- ▶ Lassen Sie die Anlage, auch bei längerer Abwesenheit, an Strom- und Wasserversorgung angeschlossen.

Während der Regeneration wird im Schritt Besalzen Chlor über eine Sole-Elektrolyse produziert. Das freie Chlor ist für die Desinfektion des Ionenaustauscherharzes erforderlich.

Die Sole mit dem freien Chlor wird durch die Austauscher geleitet und danach zum Kanal ausgespült.

Ist der Chlorstrom zu niedrig, wird eine Fehlermeldung generiert und in der Steuerung angezeigt. Dies bedeutet, dass kein oder zu wenig Chlor für die Desinfektion erzeugt werden kann.



**Bezeichnung**

1 Injektor

**Bezeichnung**

2 Desinfektionseinrichtung mit Chlorzelle/n

## 4 Transport, Aufstellung und Lagerung

### 4.1 Versand/Anlieferung/Verpackung

Die Enthärtungsanlage softliQ:LB/softliQ:LBI **ohne** Podest wird als einzeln verpackte Komponente auf Palette/n ausgeliefert.

Die Enthärtungsanlage softliQ:LB/softliQ:LBI **mit** Podest wird anschlussfertig vormontiert und mit gefüllten Austauschern auf Palette/n ausgeliefert.

- Die Anlagenteile/Packstücke sind werkseitig auf einer Palette fixiert und gegen Kippen gesichert.
- ▶ Prüfen Sie bei Erhalt unverzüglich auf Vollständigkeit und Transportschäden.



#### **HINWEIS** Unsachgemäßer Transport

- Beschädigung der Anlagenteile durch Herabfallen von Bauteilen
- Die Anlage besitzt keine Aufnahmepunkte zum Heben mit einem Kran und Schlupf.
- ▶ Heben Sie die Anlage nicht mit einem Kran oder einer Hebevorrichtung an.
- ▶ Be-/Entladen Sie die auf der Palette gesicherte Anlage oder Anlagenteile mit einem Stapler und passenden Palettengabeln.

### 4.2 Transport/Aufstellung

- ▶ Transportieren Sie das Produkt nur in der Originalverpackung.
- ▶ Beachten Sie die Symbole und Hinweise auf der Verpackung.
- ▶ Benutzen Sie beim Transport Schutzschuhe und Schutzhandschuhe.
- ▶ Stellen Sie die Anlagenteile/Packstücke auf ebenem und tragfähigem Untergrund ab. Beachten Sie das Gewicht der Anlagenteile/Packstücke.



#### **VORSICHT** Unhandliche Größe der Anlagenteile beim Transport

- Quetschungen durch Abrutschen und Herabfallen von Anlagenteilen
- ▶ Transportieren oder heben Sie die Anlagenteile mit 2 Personen.
- ▶ Beachten Sie, dass die Austauscher nur hochkant transportiert werden dürfen (siehe Warnhinweis auf der Verpackung).
- ▶ Halten Sie unbefugte Personen beim Transport und bei Aufstellung der Anlagenteile fern.



**VORSICHT** Transport über Treppen und schiefe Ebenen

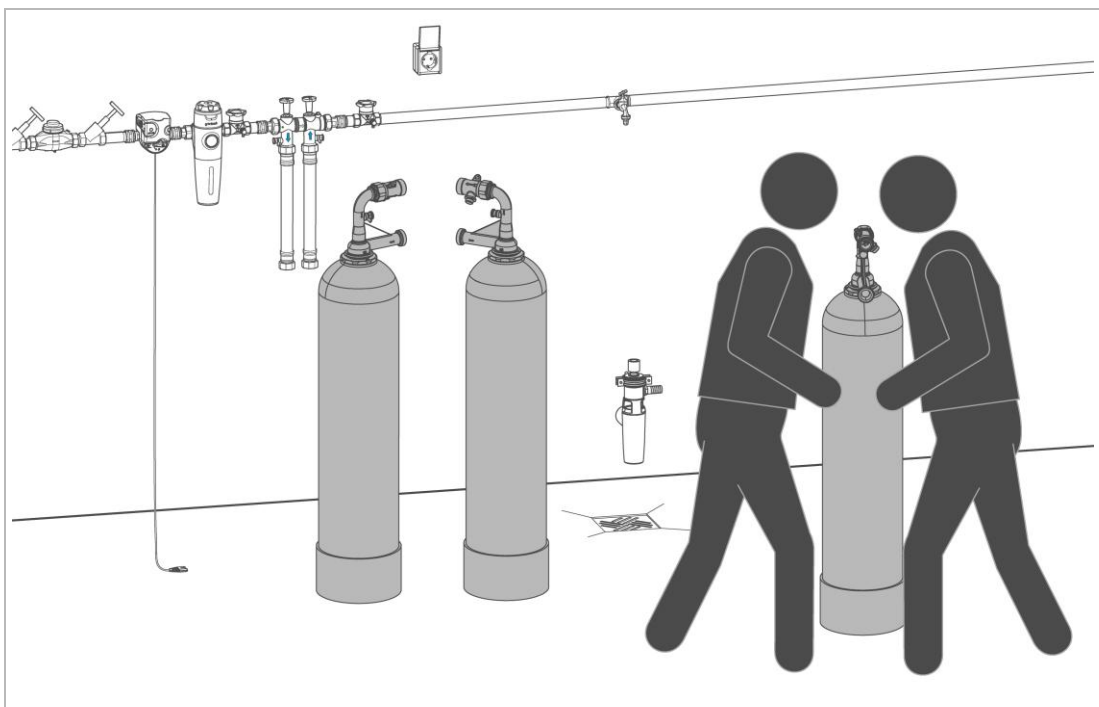
- Quetschungen durch Abrutschen und Herabfallen von Anlagenteilen
- ▶ Transportieren Sie die Anlage oder Anlagenteile zum Einbauort über schiefe Ebenen mit geeignetem Transportgerät (z. B. Stapler).
- ▶ Transportieren Sie die Anlage auf Podest nur mit einem Gabelstapler oder Hubwagen mit geeigneten Gabeln.
- ▶ Benutzen Sie keine selbstrollenden Transportgeräte (z. B. Hubwagen, Rollwagen ohne automatische Bremsfunktion).

#### 4.2.1 Austauscher transportieren



**VORSICHT** Austauscher können kippen und umfallen

- Stoßen/Quetschen von Personen
- ▶ Benutzen Sie Schutzschuhe und Schutzhandschuhe.
- ▶ Bewegen Sie die Austauscher senkrecht.
- ▶ Stellen Sie die Austauscher auf einen ebenen Untergrund.
- ▶ Sichern Sie die Austauscher bei Bedarf gegen Umkippen.

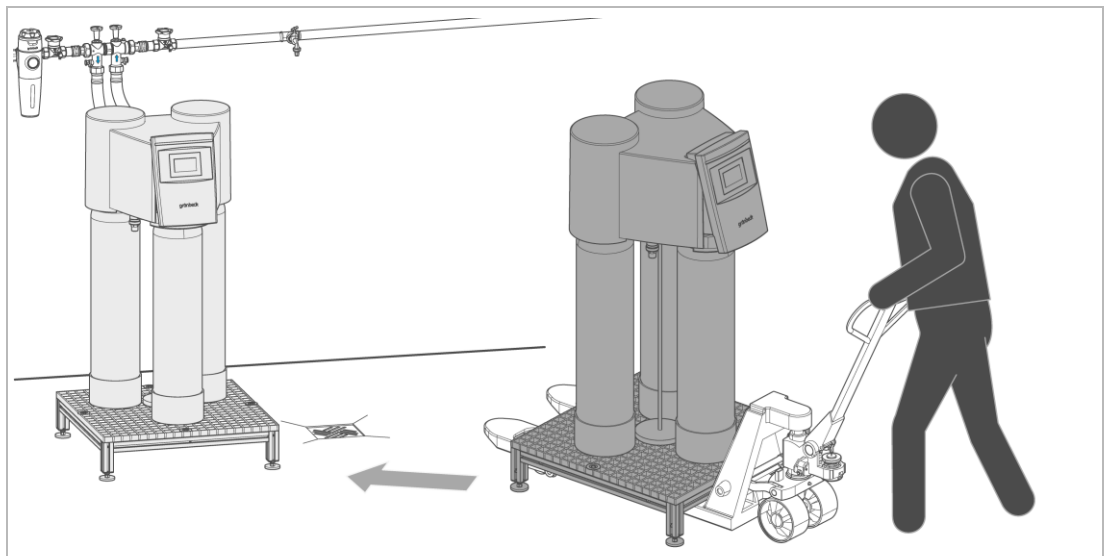


1. Transportieren Sie die einzelnen Austauscher mit einer Hilfsperson zum vorgesehenen Aufstellort.



Beachten Sie für die Montage der Anlage ohne Podest die separate Montageanleitung.

#### 4.2.2 Anlagen auf Podest transportieren



1. Stellen Sie vor dem Transport sicher, dass alle Transportsicherungen entfernt wurden.
2. Nehmen Sie die Anlage mit einem Hubwagen von vorne auf.
3. Transportieren Sie die Anlage vorsichtig zum vorgesehenen Aufstellort.

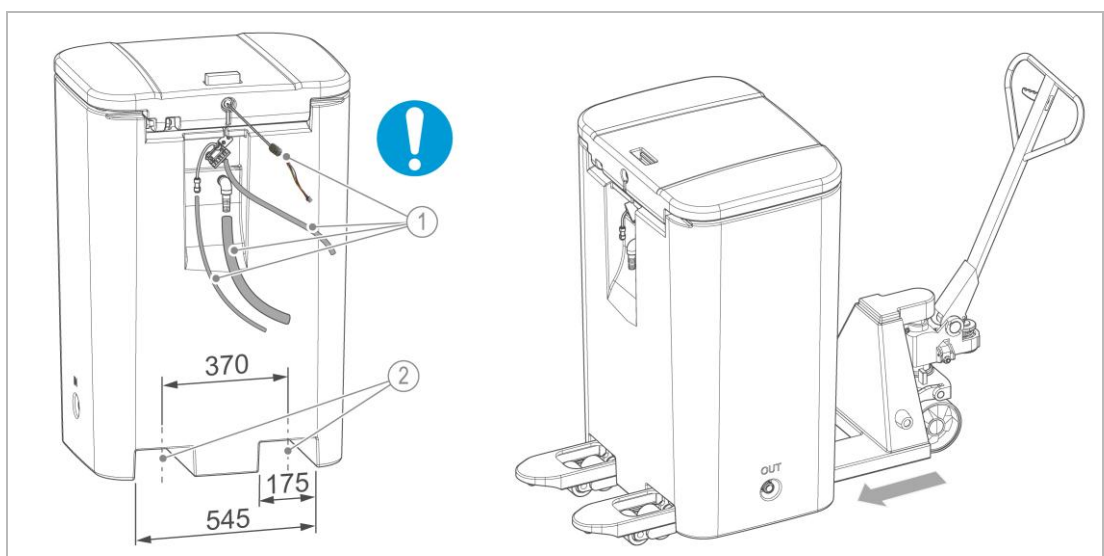
#### Bei Demontage der Anlage



- ▶ Stellen Sie vor dem Abtransport sicher, dass alle Schläuche und Elektroleitungen von der Anlage getrennt sind.

#### 4.2.3 Salzbehälter transportieren

Der 275-kg-Salzbehälter kann mit einem Hubwagen vor Ort transportiert werden.



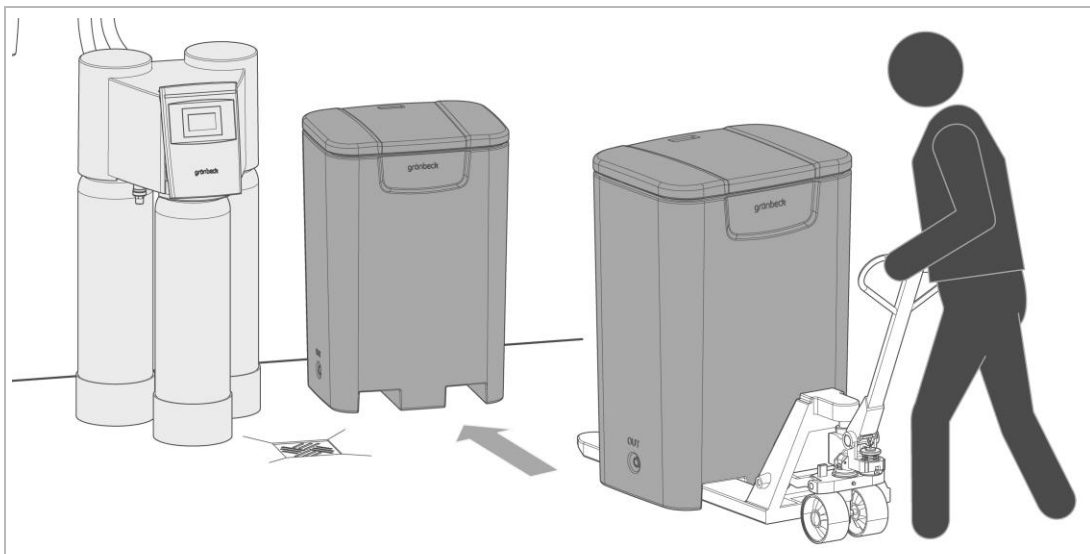
#### Bezeichnung

1 Schläuche und elektrische Leitungen

#### Bezeichnung

2 Aufnahmeschuhe für Gabeln

1. Stellen Sie vor dem Transport sicher, dass alle Schläuche und Elektroleitungen vom Salzbehälter getrennt sind.
2. Nehmen Sie den Salzbehälter mit einem Hubwagen von vorne auf.



3. Transportieren Sie den Salzbehälter zum vorgesehenen Aufstellort.

## 4.3 Lagerung

- ▶ Lagern Sie das Produkt geschützt vor folgenden Einflüssen:
  - Feuchtigkeit, Nässe
  - Umwelteinflüssen wie Wind, Regen, Schnee etc.
  - Frost, direkter Sonneneinstrahlung, starker Wärmeeinwirkung
  - Chemikalien, Farbstoffen, Lösungsmitteln und deren Dämpfen

### 4.3.1 Regeneriermittel

- ▶ Lagern Sie Salztabletten als Regeneriermittel nur in trockenen und sauberen Räumen.
- ▶ Verwenden Sie keine angebrochenen und verschmutzten Packungen.
- ▶ Reinigen Sie die Packung vor dem Anbruch bei Bedarf von außen.



## 5 Installation

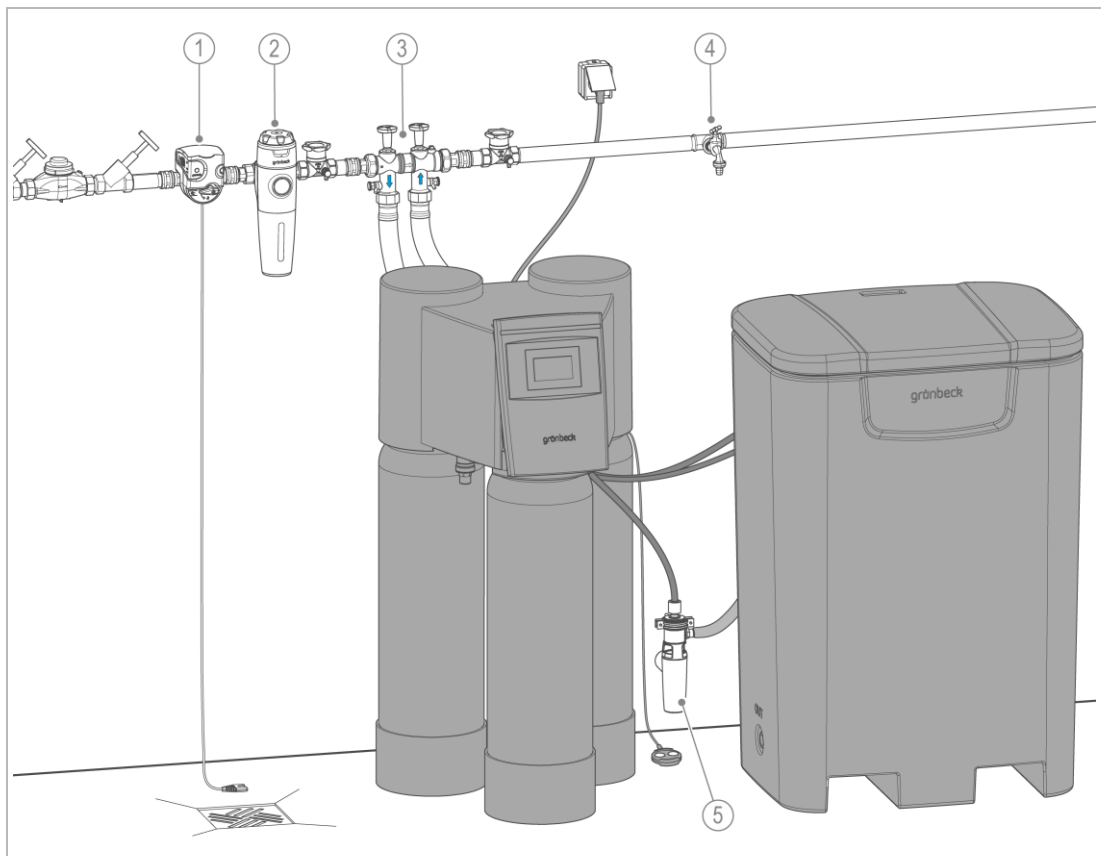


Die Installation der Anlage ist ein wesentlicher Eingriff in die Trinkwasserinstallation und darf nur von einer Fachkraft vorgenommen werden.

### 5.1 Installationsbeispiele

#### 5.1.1 Einbaubeispiel 1

softliQ:LB50/70,  
softliQ:LB30i/50i



#### Bezeichnung

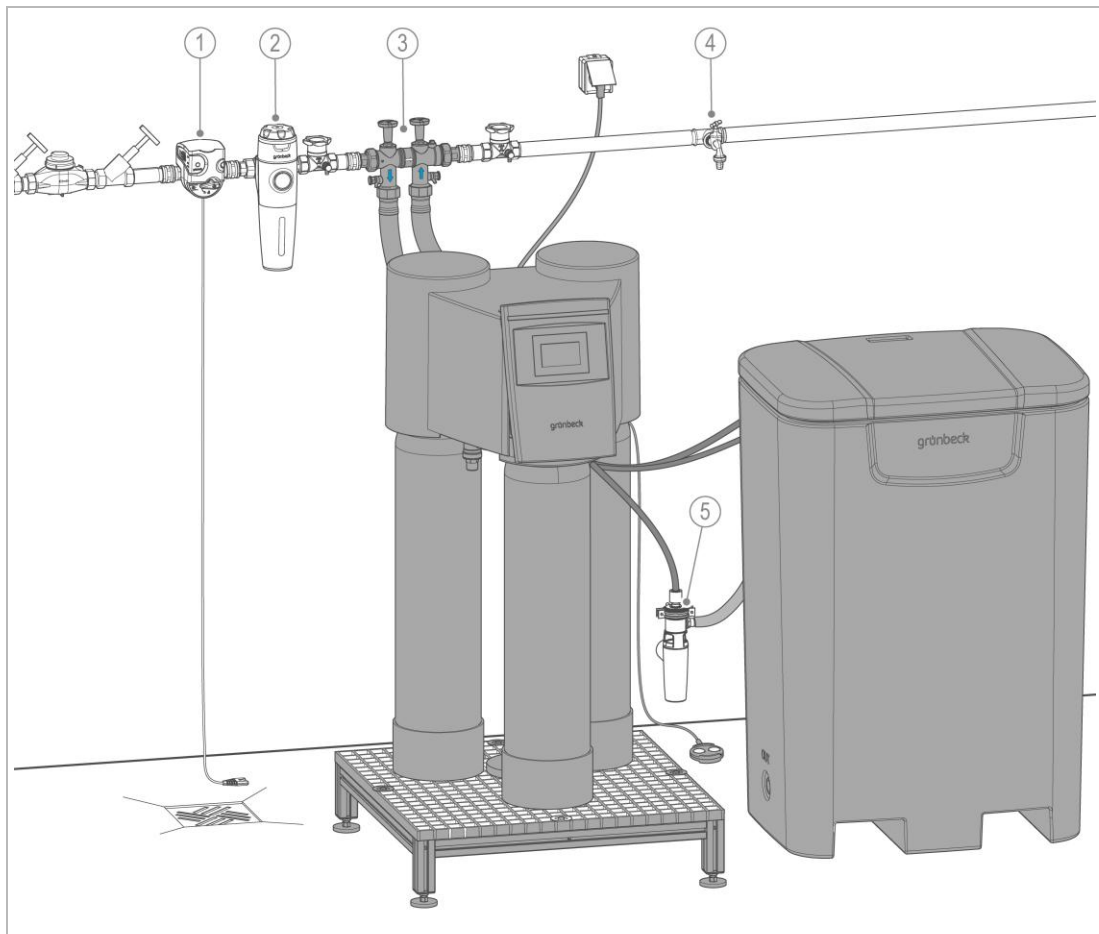
- 1 Sicherheitseinrichtung protectliQ
- 2 Trinkwasserfilter pureliQ
- 3 Zubehör: Anschluss-Set mit flexiblen Anschlusschläuchen

#### Bezeichnung

- 4 Wasserentnahmestelle
- 5 Kanalanschluss DN 50 nach DIN EN 1717

## 5.1.2 Einbaubeispiel 2

softliQ:LB50/70 mit Podest  
softliQ:LB30i/50i mit Podest



### Bezeichnung

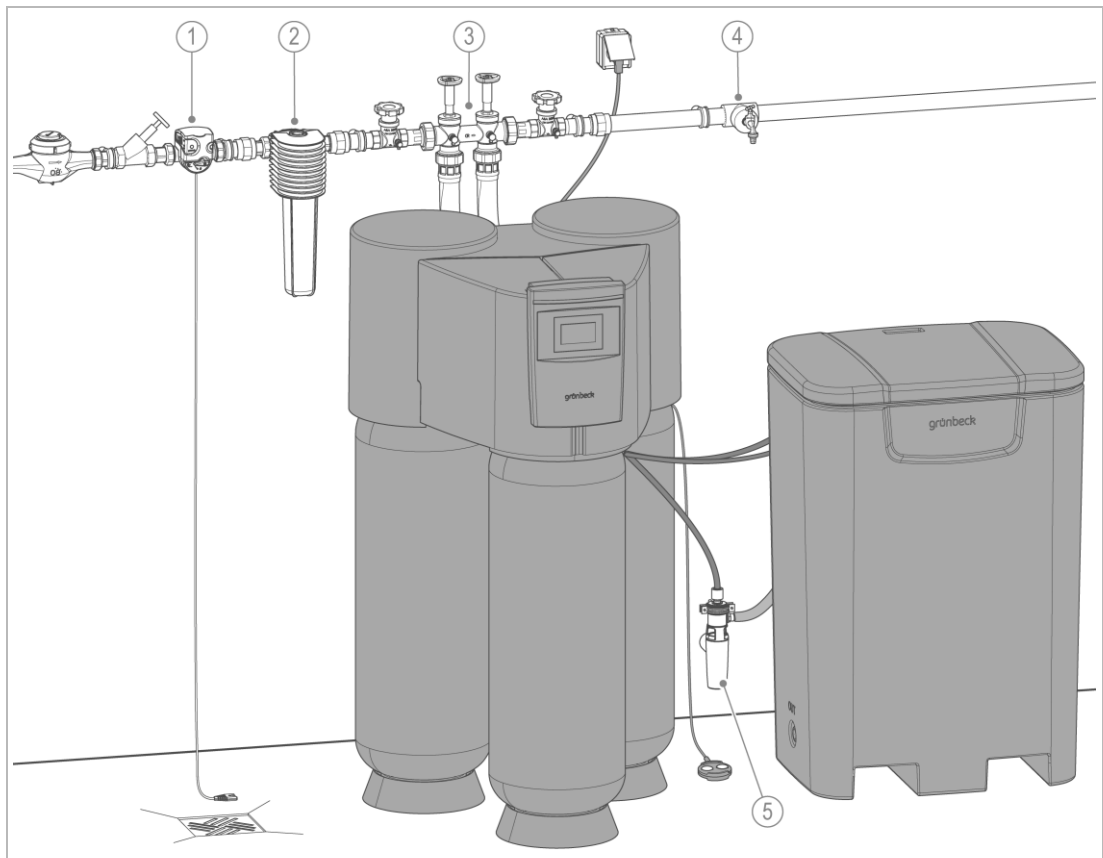
- 1 Sicherheitseinrichtung protectliQ
- 2 Trinkwasserfilter pureliQ
- 3 Im Lieferumfang: Anschluss-Set mit flexiblen Anschlusschläuchen

### Bezeichnung

- 4 Wasserentnahmestelle
- 5 Kanalanschluss DN 50 nach DIN EN 1717

### 5.1.3 Einbaubeispiel 3

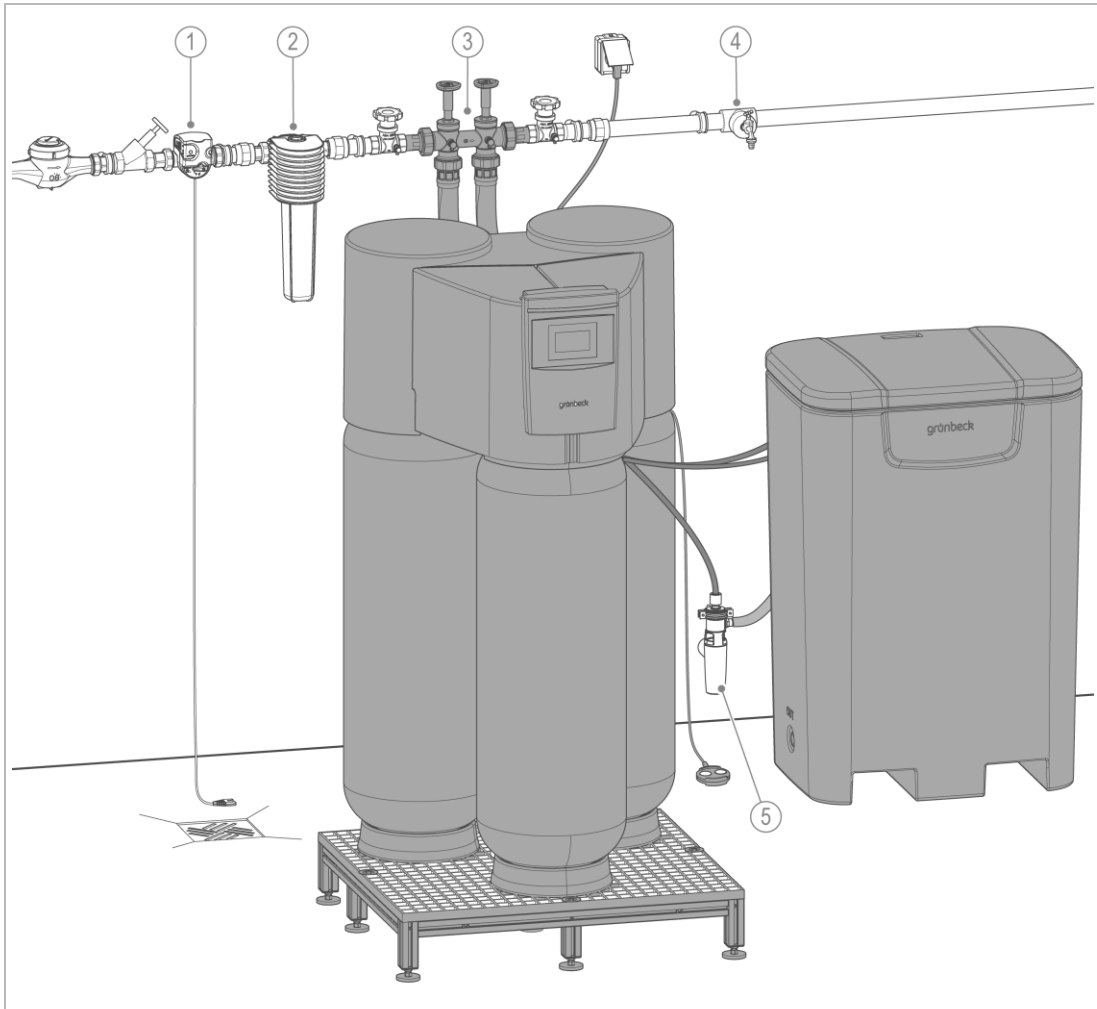
softliQ:LB100/120  
softliQ:LB80i/120i



Bezeichnung		Bezeichnung	
1	Sicherheitseinrichtung protectliQ	4	Wasserentnahmestelle
2	Trinkwasserfilter BOXER	5	Kanalanschluss DN 50 nach DIN EN 1717
3	Zubehör: Anschluss-Set mit flexiblen Anschlusschläuchen		

## 5.1.4 Einbaubeispiel 4

softliQ:LB100/120 mit Podest  
softliQ:LB80i/120i mit Podest



### Bezeichnung

- |   |   |
|---|---|
| 1 | Sicherheitseinrichtung protectliQ                               |
| 2 | Trinkwasserfilter BOXER   |
| 3 | Im Lieferumfang: Anschluss-Set mit flexiblen Anschlusschläuchen |

### Bezeichnung

- |   |                                       |
|---|---------------------------------------|
| 4 | Wasserentnahmestelle                  |
| 5 | Kanalanschluss DN 50 nach DIN EN 1717 |

## 5.2 Anforderungen an den Installationsort

Örtliche Installationsvorschriften, allgemeine Richtlinien und technische Daten sind zu beachten.

- Schutz vor Frost, starker Wärmeeinwirkung und direkter Sonneneinstrahlung
- Schutz vor Chemikalien, Farbstoffen, Lösungsmitteln und deren Dämpfen
- Umgebungstemperatur und Abstrahlungstemperatur in unmittelbarer Nähe
  - ≤ 25 °C bei Anwendung im Trinkwasserbereich
  - ≤ 40 °C bei ausschließlich technischer Anwendung

- Schutz vor Wärmequellen (z. B. Heizungen, Boilern und Warmwasserleitungen)
- Zugang für Wartungsarbeiten (Platzbedarf beachten)
- ausreichend ausgeleuchtet sowie be- und entlüftet
- waagerechte Aufstellfläche mit entsprechender Tragfähigkeit, um das Betriebsgewicht des Produkts aufzunehmen



Die Weichwasser-Rohrleitung nach der Anlage muss aus korrosionsbeständigem Material ausgeführt sein oder es muss eine Mineralstofflösung zum Korrosionsschutz verwendet werden.



Sollten Sie eine konstante Weichwasserhärte (z. B. Kesselspeisewasser) benötigen, empfehlen wir den Einbau eines Härtekontrollmessgeräts z. B. softwatch oder GENO-control.

### Platzbedarf

- Zum Aufstellen des Produkts beachten Sie die empfohlenen Fundamentabmessungen (siehe jeweiliges Produktdatenblatt).
- Zur Bedienung muss vor dem Produkt ein Abstand von mind. 800 mm vorhanden sein.

### Sanitärinstallation

- vorgeschalteter Trinkwasserfilter und gegebenenfalls Druckminderer (z. B. Feinfilter pureliQ oder BOXER)
- Bodenablauf oder entsprechende Sicherheitseinrichtung mit Wasserstopp-Funktion (z. B. Sicherheitseinrichtung protectliQ)
- Kanalanschluss  $\geq$  DN 50
  - separate Abwasserleitung pro Anlage erforderlich - nicht mit anderen Abwasserleitungen zusammenführen
- salzwasserbeständige Hebeanlage bei höher gelegenem Kanalanschluss
  - Spülwasserdurchfluss ist variabel und abhängig vom Betriebsdruck vor Ort - dieser kann abhängig vom Eingangsdruck kurzzeitig erhöht sein
- Absperrventile und Probenahmemöglichkeit vor und nach dem Produkt
- Wasserentnahmestelle in der Nähe des Produkts

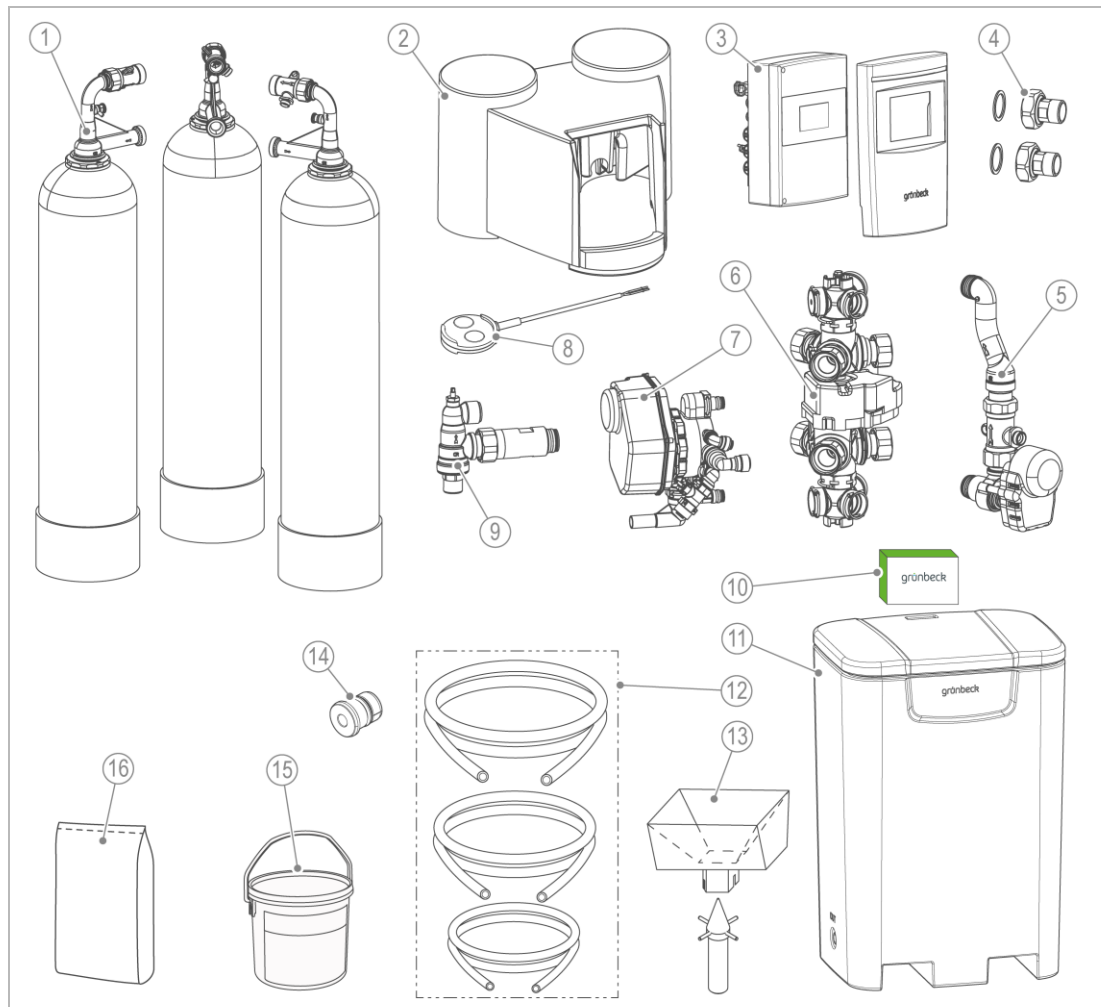
### Elektroinstallation

- Schuko-Steckdose (Typ F, CEE 7/3) mit dauerhafter Stromzufuhr (max. 1,2 m von der Steuerung entfernt).
  - Die Steckdose darf nicht mit Lichtschaltern, Heizungsnotschalter oder Ähnlichem gekoppelt sein.

## 5.3 Lieferumfang prüfen

### 5.3.1 Anlage ohne Podest

Die Austauscher für die Größen 1" und 1¼" sind mit Ionenaustauscherharz werkseitig gefüllt.



#### Bezeichnung

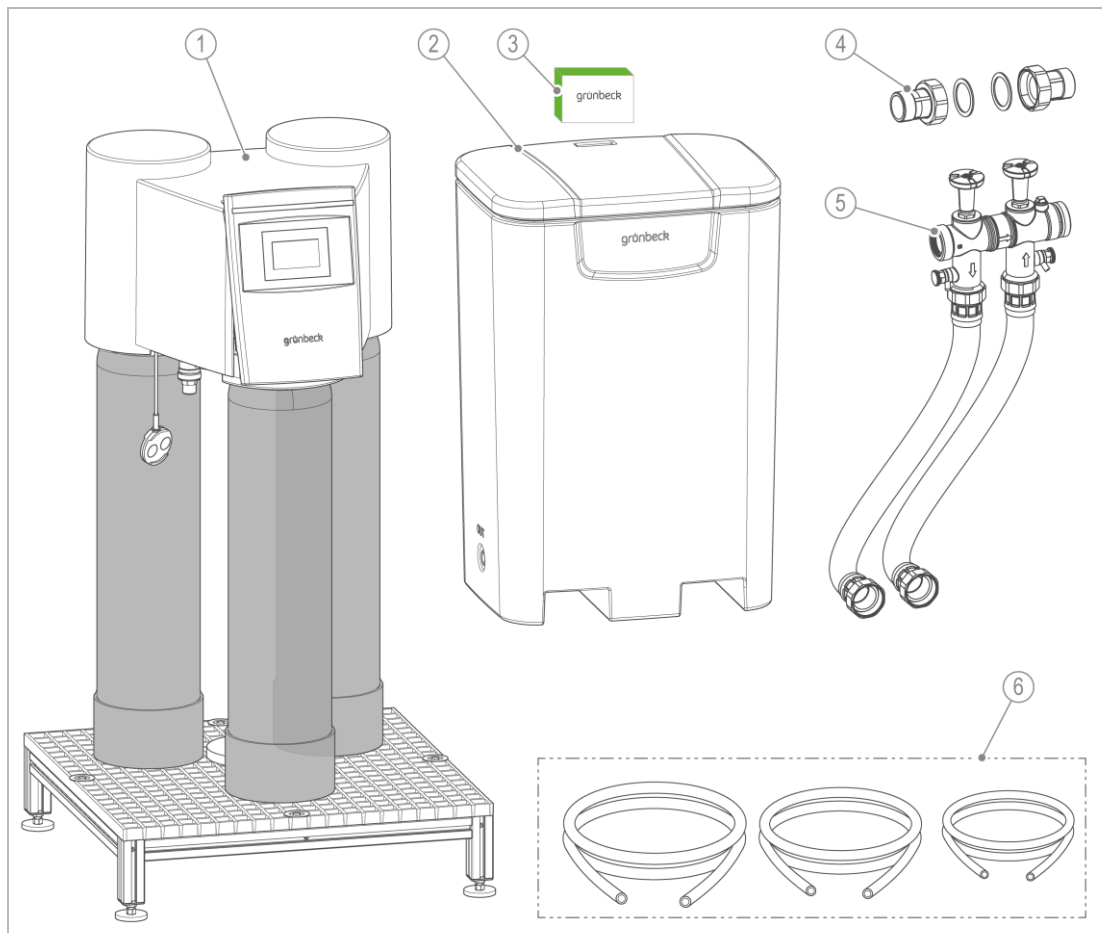
- |   |   |
|---|---|
| 1 | Austauscher<br>(3x mit Flaschenadapter, Wasserzähler) |
| 2 | Abdeckhaube   |
| 3 | Steuerung mit Displayabdeckung                        |
| 4 | Anschlussverschraubung                                |
| 5 | Verschneideventil (nicht bei softliQ:LBi)             |
| 6 | Steuerventil mit Transverventilen RW/WW               |
| 7 | Regenerationsventil                                   |
| 8 | Leckagesensor   |
| 9 | Druckminderer mit Verbindungsstück                    |

#### Bezeichnung

- |    |  |
|----|--|
| 10 | Wasserprüfeinrichtung Gesamthärte                                    |
| 11 | 275-kg-Salzbehälter komplett   |
| 12 | Soleschlauch, Füllschlauch,<br>Spülwasserschlauch                    |
| 13 | Trichter mit Steigrohrabdeckung                                      |
| 14 | Spülblende für Spülwasserschlauch                                    |
| 15 | Stützmaterial Glaskugeln<br>(nur bei Austauscher für Größen 1½", 2") |
| 16 | Austauscherharz<br>(nur bei Austauscher für Größen 1½", 2")          |

► Prüfen Sie den Lieferumfang auf Vollständigkeit und Beschädigungen.

### 5.3.2 Anlage auf Podest



**Bezeichnung**

- 1 Anlage auf Podest komplett vormontiert, inkl. Austauscherisolierung
- 2 275-kg-Salzbehälter komplett
- 3 Wasserprüfeinrichtung Gesamthärte

**Bezeichnung**

- 4 Anschlussverschraubung
- 5 Anschluss-Set
- 6 Soleschlauch, Füllschlauch, Spülwasserschlauch

► Prüfen Sie den Lieferumfang auf Vollständigkeit und Beschädigungen.

## 5.4 Sanitärinstallation

### HINWEIS

Schmutz und Korrosionspartikel in der Wasserzuleitung

- Beschädigung des Steuerventils und des Austauscherharzes
- ▶ Spülen Sie die Wasserzuleitung vor der Installation gründlich durch.

### 5.4.1 Anlage aufstellen



Beachten Sie die Sicherheitshinweise zum Transport (siehe Kapitel 4).

- ▶ Stellen Sie die Anlage am vorgesehenen Standort sicher auf.
  - a Beachten Sie die Transport- und Aufstellungshinweise (siehe Kapitel 4.2).
  - b Beachten Sie den Mindestplatzbedarf (siehe jeweiliges Produktdatenblatt).

### HINWEIS

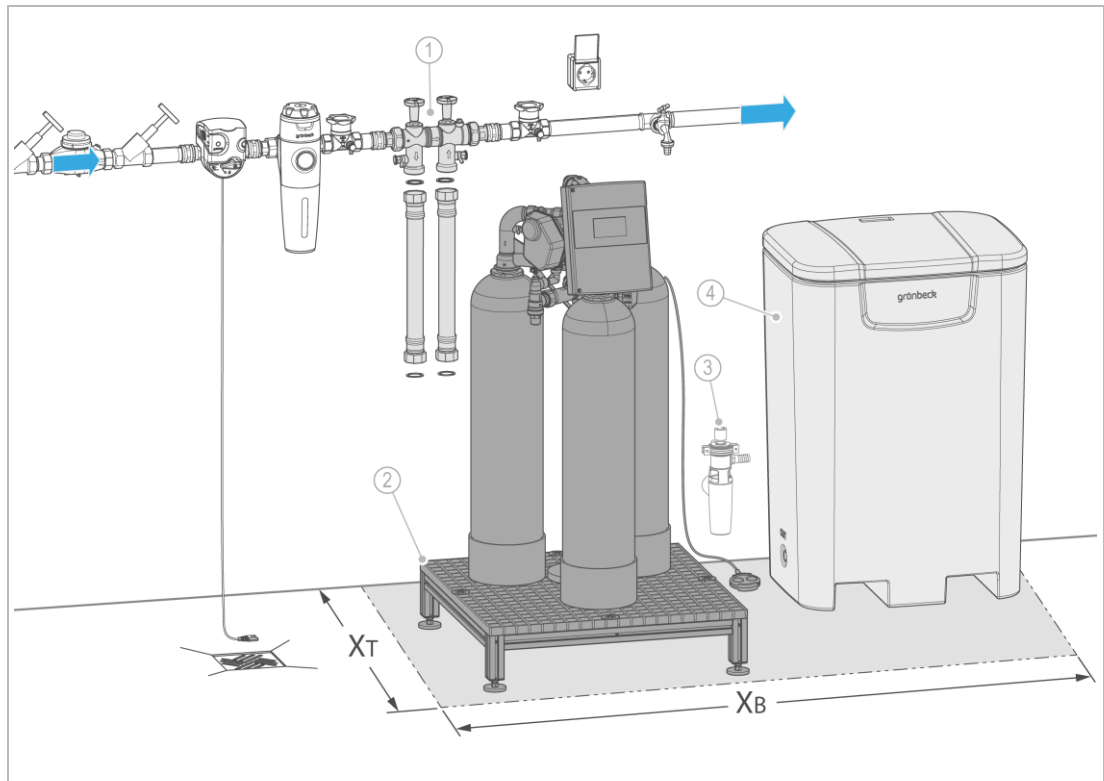
Kondensation bei zu hohem Temperaturunterschied

- Funktionsstörung der Steuerung bei Erstinbetriebnahme durch Feuchtigkeitsniederschlag auf den elektronischen Bauteilen
- ▶ Packen Sie das Produkt vor der Installation aus und lassen Sie es am Aufstellort 1 Stunde unbenutzt stehen.
- » Möglicher Feuchtigkeitsniederschlag auf elektronischen Bauteilen innerhalb der Steuerung kann abtrocknen.



### 5.4.1.1 Anlagen auf Podest

Die Anlagen auf Podest sind anschlussfertig vormontiert und müssen nur an die Wasserversorgung und an den Kanalanschluss angeschlossen werden.



Bezeichnung	Bezeichnung
1 Anschluss-Set	3 Kanalanschluss DN 50 nach DIN EN 1717
2 Podest	4 Salzbehälter

► Lesen Sie bei Anlagen auf Podest im Kapitel 5.4.3 weiter.

### 5.4.1.2 Anlagen ohne Podest

Die Anlagen ohne Podest sind nicht vormontiert und müssen vor Ort befüllt und zusammenmontiert werden.

► Lesen Sie bei Anlagen ohne Podest im Kapitel 0 weiter.

## 5.4.2 Austauscher füllen und Anlage zusammenmontieren



**VORSICHT** Austauscher können kippen und umfallen

- Stoßen/Quetschen von Personen
- ▶ Transportieren Sie die Austauscher in der Originalverpackung bis zum Aufstellort.
- ▶ Stellen Sie die Austauscher mit mindestens 2 Personen auf.
- ▶ Bewegen Sie die Austauscher senkrecht.
- ▶ Stellen Sie die Austauscher auf einen ebenen Untergrund.
- ▶ Sichern Sie die Austauscher bei Bedarf gegen Umkippen.
- ▶ Benutzen Sie persönliche Schutzausrüstung (siehe Kapitel 1.6.3).

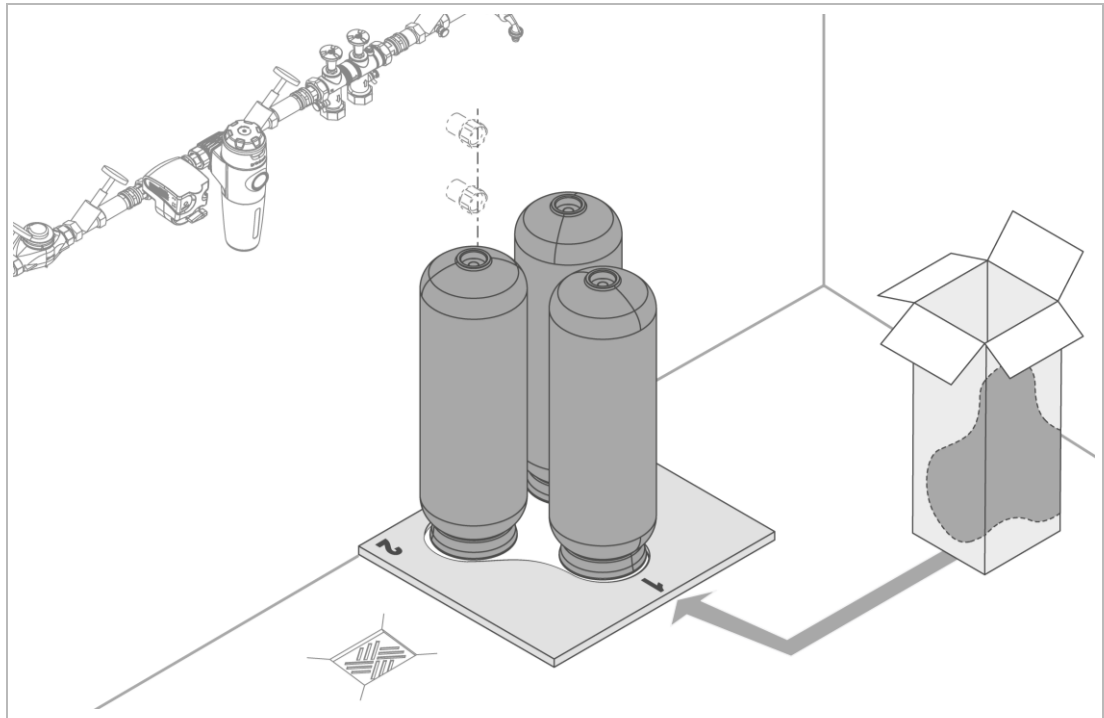


Die Austauscher für Größen 1" und 1¼" sind mit Ionenaustauscherharz werkseitig gefüllt. Die Austauscher für Größen 1½" und 2" müssen vor Ort befüllt werden.



Beim Befüllen der Austauscher kann Wasser austreten. Für den Befüllvorgang muss ein Bodenablauf vorhanden sein.

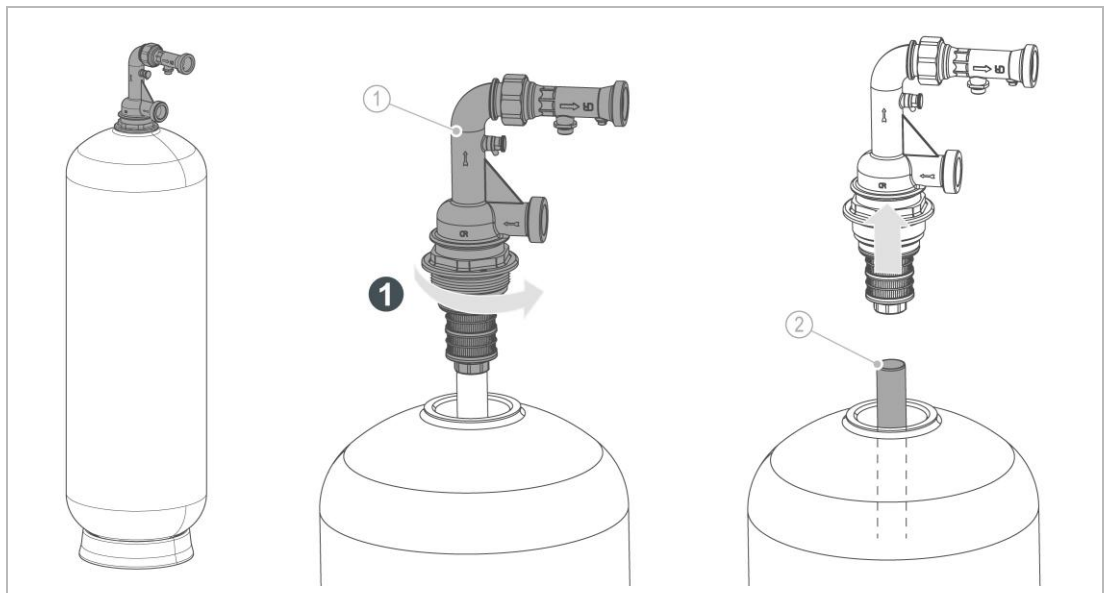
- ▶ Stellen Sie die Austauscher entsprechend der bauseitigen Situation auf.



- ▶ Benutzen Sie zur Positionierung der Austauscher die Kartonage als Aufstellschablone.

### Austauscher befüllen

- ▶ Befüllen Sie die 3 Austauscher nacheinander folgendermaßen:



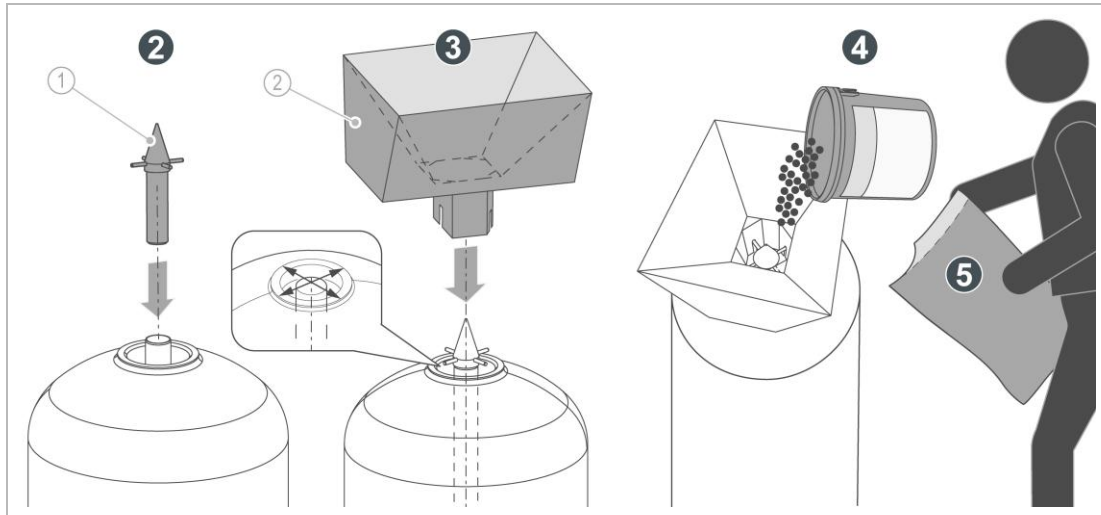
**Bezeichnung**

1 Flaschenadapter

**Bezeichnung**

2 Steigrohr

1. Schrauben Sie den Flaschenadapter ab.



Bezeichnung	Bezeichnung
1 Steigrohrabdeckung	2 Trichter

2. Stecken Sie die Steigrohrabdeckung in das Steigrohr.
3. Setzen Sie den Trichter auf die Steigrohrabdeckung.
  - a Stecken Sie die Schlitze des Trichters auf die Stifte der Steigrohrabdeckung.
  - » Der Trichter ist fixiert.
  - b Stellen Sie sicher, dass das Steigrohr mit Harzfänger ganz am Boden des Austauschers ansteht und zentriert ist.
4. Füllen Sie die Glaskugeln ein.
5. Füllen Sie das Austauscherharz ein.



Ein verschüttetes und kontaminiertes Austauscherharz darf aus hygienischen Gründen nicht in die Anlage gefüllt werden.

- Entsorgen Sie kontaminiertes Austauscherharz fachgerecht (siehe Kapitel 11.3).

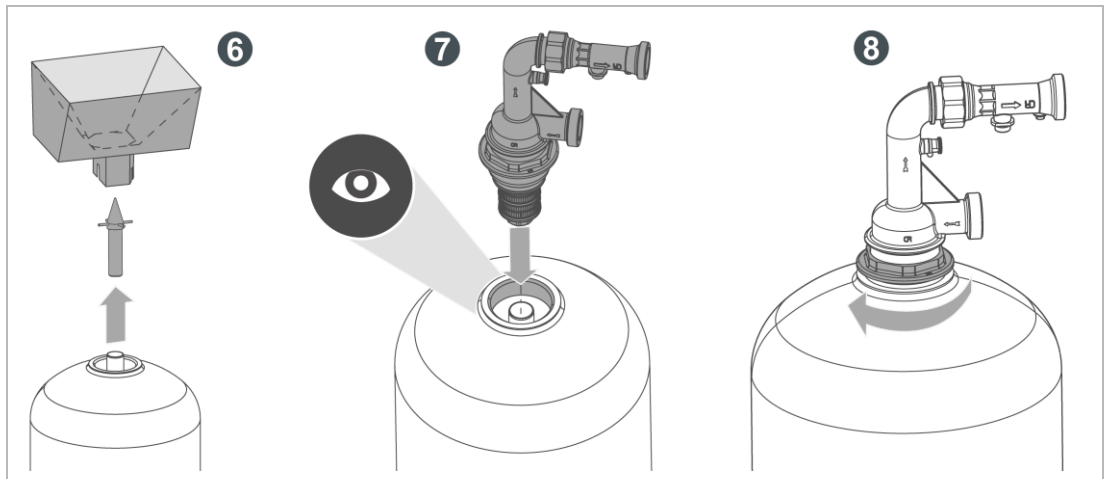
#### Füllmenge pro Austauscher

Anlagengröße		1½"	2"
Glaskugeln		10	15
Austauscherharz		75	100

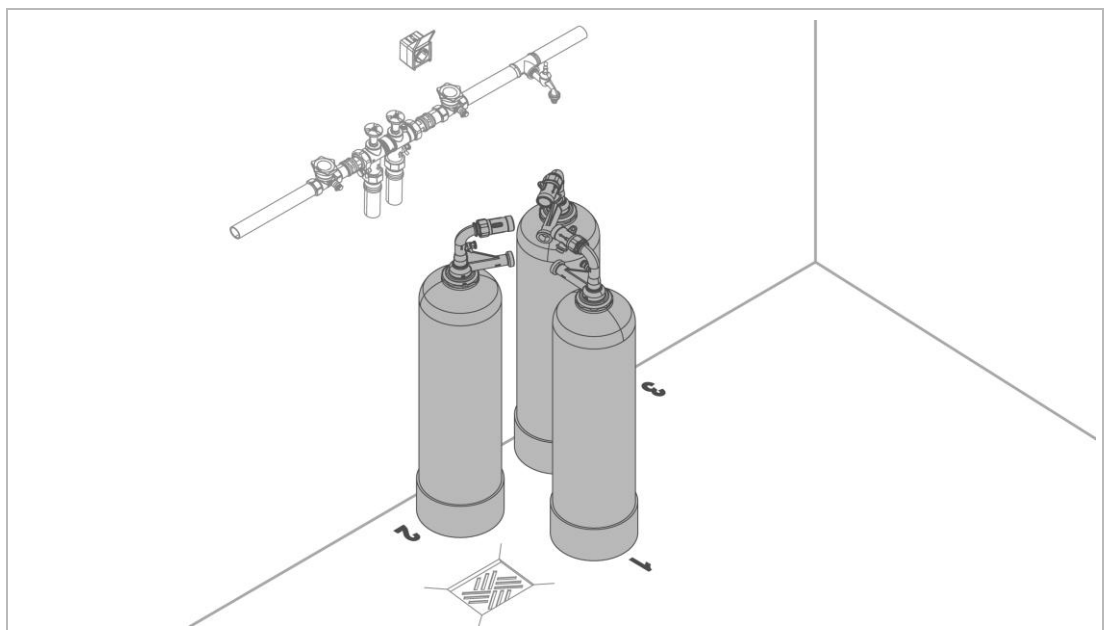


#### VORSICHT Verschüttetes Austauscherharz

- Prellungen/Stößen durch Ausrutschen
- Sammeln Sie verschüttetes Austauscherharz umgehend auf und entsorgen Sie dieses fachgerecht.



6. Entfernen Sie den Trichter und die Steigrohrabdeckung.
  - a Entfernen Sie an den Dichtflächen und am Gewinde des Austauschers anhaftendes Austauscherharz.
7. Stecken Sie den Flaschenadapter auf das Steigrohr.
8. Schrauben Sie den Flaschenadapter mit einem Schraubenschlüssel (SW 98) fest.



» Die Austauscher sind gefüllt und für die Montage der Komponenten vorbereitet.

9. Montieren Sie die einzelnen Komponenten der Anlage zusammen.

► Beachten Sie die Montageanleitung softliQ:LB/softliQ:LBi.



### 5.4.3 Anlage an Wasserleitung anschließen



**WARNUNG** Kontaminiertes Trinkwasser durch Stagnation

- Infektion durch Verkeimung
- ▶ Schließen Sie das Produkt erst unmittelbar vor Inbetriebnahme an die Trinkwasserinstallation an.
- ▶ Füllen Sie das Produkt erst unmittelbar vor dem Betrieb mit Rohwasser.
- ▶ Führen Sie die Dichtheitsprüfung erst während der Inbetriebnahme durch.

Sie haben folgende Möglichkeiten, die Anlage an die Wasserleitung anzuschließen:

- mit einem Anschluss-Set
- mit einer bauseitigen Festverrohrung



Ist die Enthärtungsanlage vor einer Umkehrosroseanlage installiert, darf die Zuleitung zu der Umkehrosroseanlage nicht als Verschnittleitung ausgeführt sein.



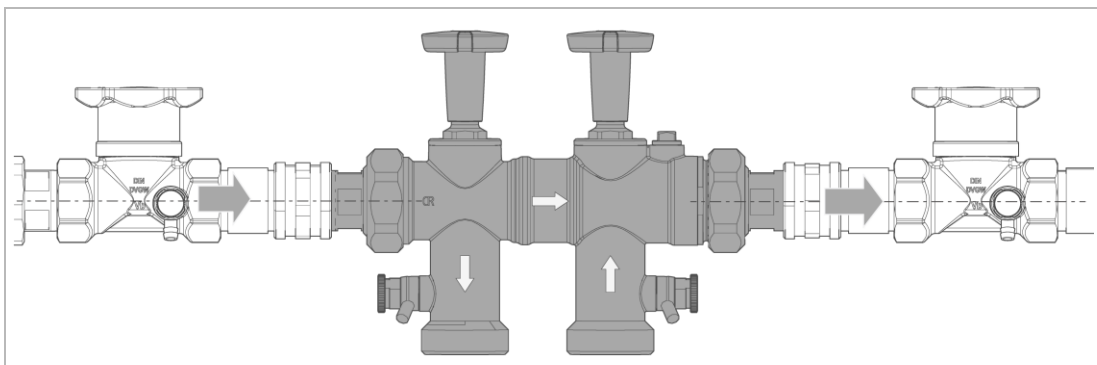
Mehrere Enthärtungsanlagen können mittels Parallelverrohrung verbunden werden (siehe Zubehör im Produktdatenblatt).

#### 5.4.3.1 Montage mit Anschluss-Set



Beachten Sie die Montageanleitung des Anschluss-Sets.

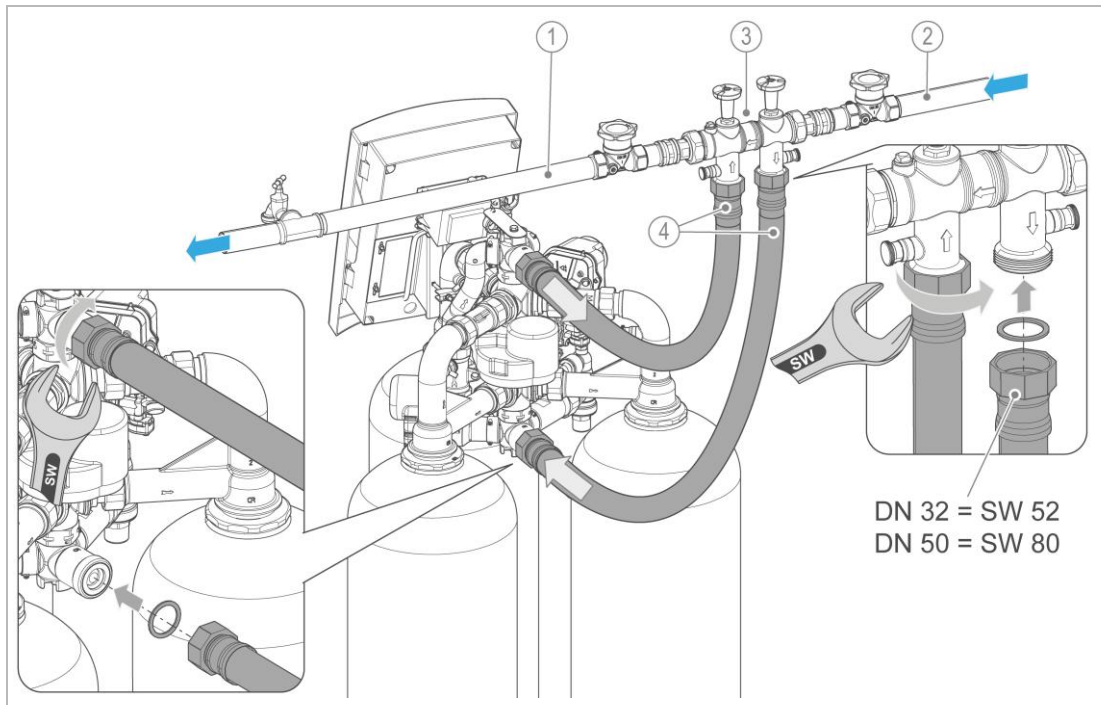
#### Anschlussblock montieren



1. Montieren Sie den Anschlussblock in die Rohrleitung.
  - a Beachten Sie die durch Pfeile am Anschlussblock gekennzeichnete Durchflussrichtung.

**HINWEIS** Falsche Montage der Anschlussschläuche

- Beschädigungsgefahr/Beeinträchtigung der Anlagenfunktion
- ▶ Beachten Sie beim Anschließen, dass die Anschlussschläuche nicht gequetscht, geknickt oder verdreht werden.
- ▶ Halten Sie die Anschlussschläuche beim Anziehen der Überwurfmutter fest.
- ▶ Achten Sie darauf, dass der Biegeradius der Anschlussschläuche nicht zu klein wird (mindestens 10 x Ø-Schlauch).

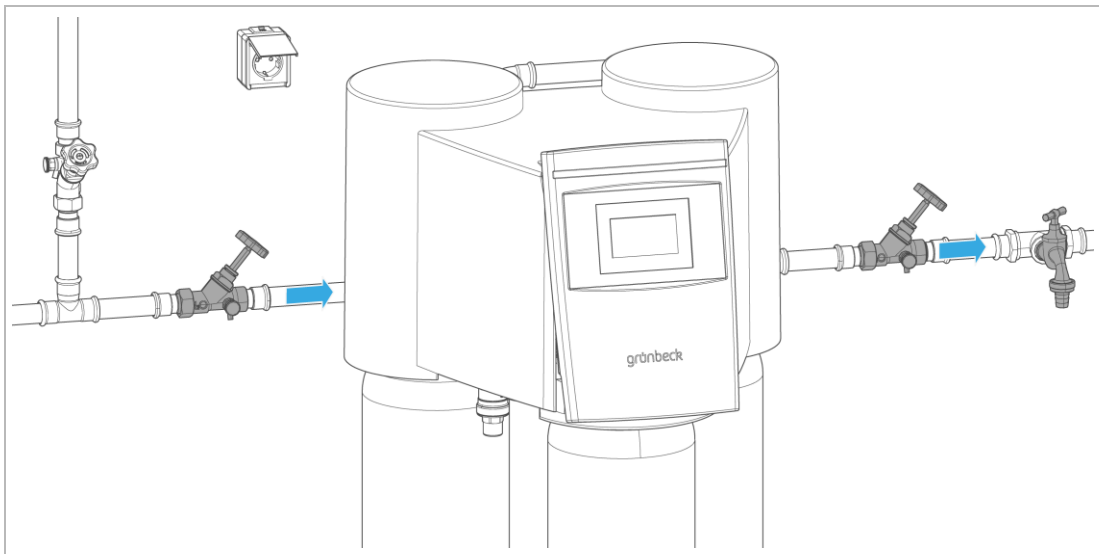


Bezeichnung	Bezeichnung
1 Weichwasserleitung	3 Anschlussblock
2 Rohwasserleitung	4 Anschlussschläuche

2. Montieren Sie die Anschlussschläuche am Anschlussblock und an den Anschlüssen der Enthärtungsanlage.

### 5.4.3.2 Montage mit bauseitiger Festverrohrung

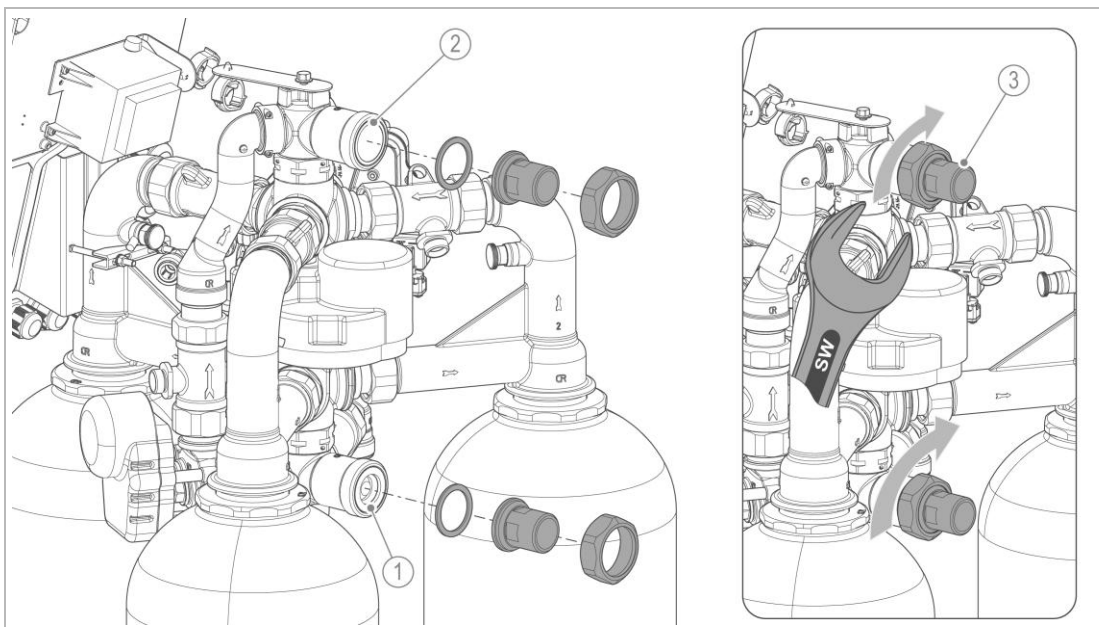
► Beachten Sie bei einer Installation mit Festverrohrung folgende Punkte:



- Absperrventile für Rohwassereingang und Weichwasserausgang
- Probenahmeventile für Rohwasser und Weichwasser
- Übereinstimmung der Anschlussnennweite der Rohrleitung mit Anlagengröße



Sie haben die Möglichkeit die Anschlussverschraubung als Übergang zur Festverrohrung zu nutzen.



#### Bezeichnung

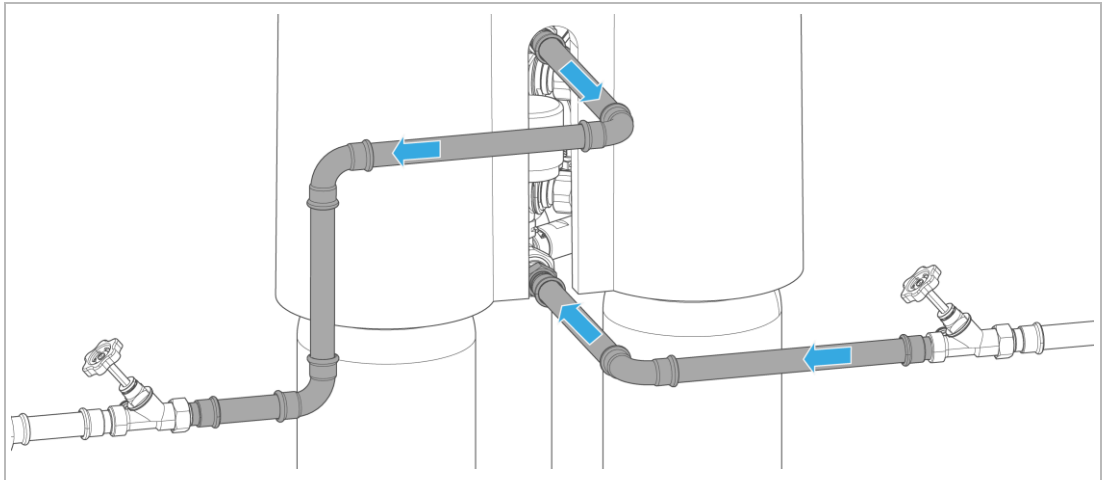
- 1 Rohwasseranschluss (Eingang)
- 2 Weichwasseranschluss (Ausgang)

#### Bezeichnung

- 3 Anschlussverschraubungen  
SW 52 bei 1", 1¼"  
SW 80 bei 1½", 2"



1. Montieren Sie die Anschlussverschraubungen an den Rohwasseranschluss (Eingang) und den Weichwasseranschluss (Ausgang).



2. Montieren Sie die bauseitige Rohwasserleitung und Weichwasserleitung an den Anschlüssen der Enthärtungsanlage.

#### 5.4.4 Salzbehälter aufstellen und Schlauchanschlüsse herstellen



**WARNUNG** Regenerationswasser falsch ableiten

- Gesundheitsgefahr durch Verunreinigung des Trinkwassers
- ▶ Verwenden Sie zur Ableitung des Regenerationswassers zum Kanalanschluss nur den mitgelieferten schwarzen Schlauch.
- ▶ Schließen Sie keine weiteren bauseitigen Vorrichtungen direkt an den Kanalausgang der Enthärtungsanlage.

**HINWEIS** Rückstau des Abwassers durch geknickte Schläuche

- Wasserschaden und Funktionsstörung der Anlage
- ▶ Verlegen Sie die Schläuche ohne Knick und mit Gefälle zum Kanal.



Anschlüsse an der Anlage siehe Kapitel 3.3

- ▶ Definieren Sie die benötigte Länge der Schläuche und kürzen Sie die Schläuche bei Bedarf.

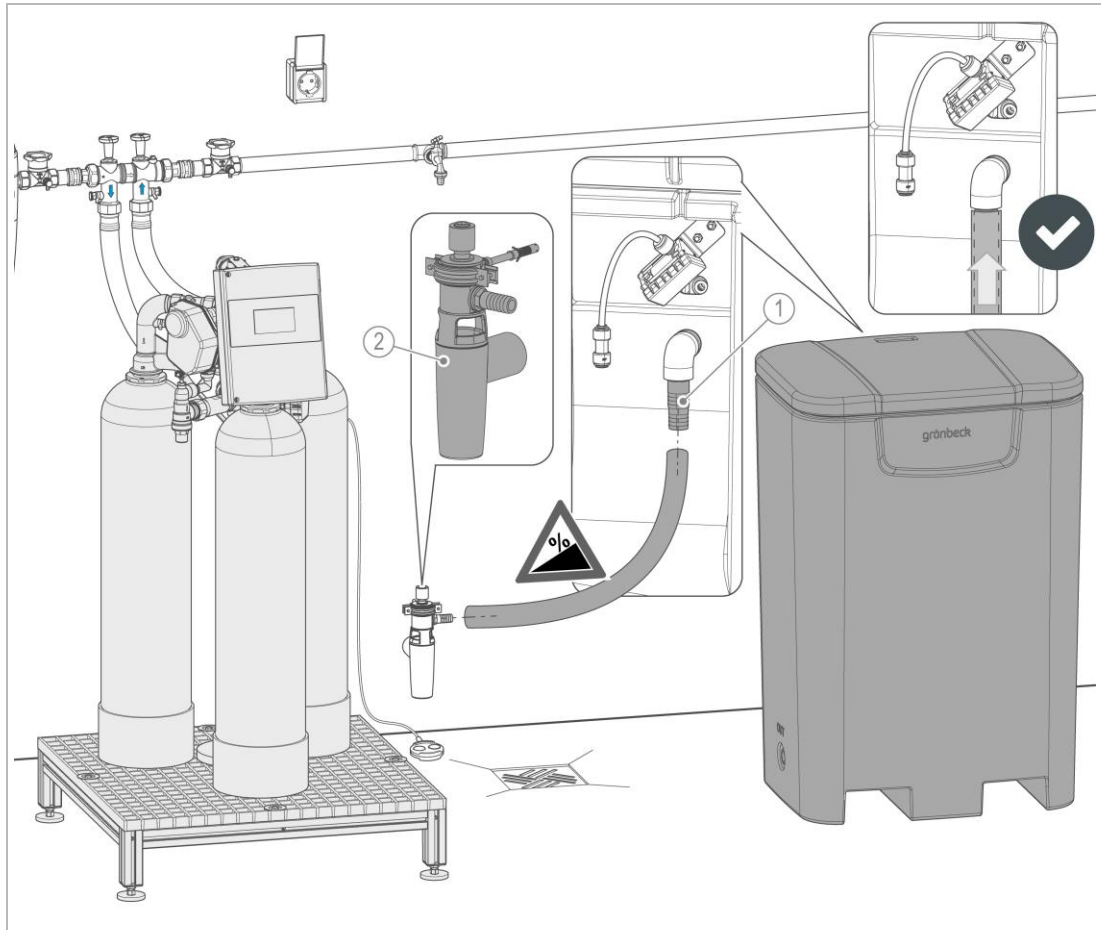
### 5.4.4.1 Kanalanschluss installieren



Ein freier Auslauf und eine rückstaufreie Ableitung des Abwassers (Spül- und Regenerationswasser) muss entsprechend der DIN EN 1717 gewährleistet sein.



Zur Montage des Kanalanschlusses siehe Installationsanleitung Kanalanschluss.



**Bezeichnung**

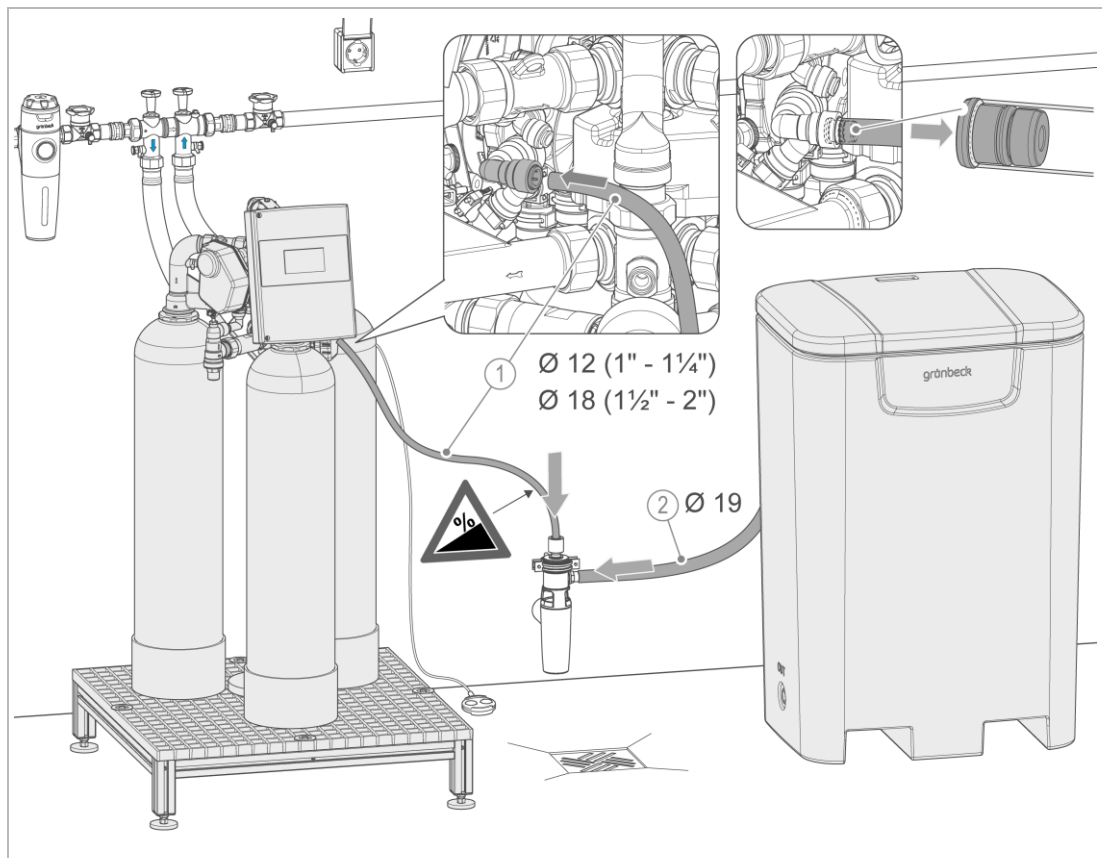
1 Überlaufanschluss am Salzbehälter

**Bezeichnung**

2 Kanalanschluss für softliQ:LB

1. Installieren Sie den Kanalanschluss und stellen Sie einen Abwasseranschluss her.
2. Stellen Sie den Salzbehälter in unmittelbare Nähe zur Enthärtungsanlage.
  - a Beachten Sie die Länge der Schläuche von der Enthärtungsanlage und vom Salzbehälter.
3. Stecken Sie den Überlaufschlauch in den Überlaufanschluss fest ein.
4. Führen Sie den Überlaufschlauch mit Gefälle zum Kanalanschluss.

### 5.4.4.2 Spülwasserschlauch und Überlaufschlauch anschließen

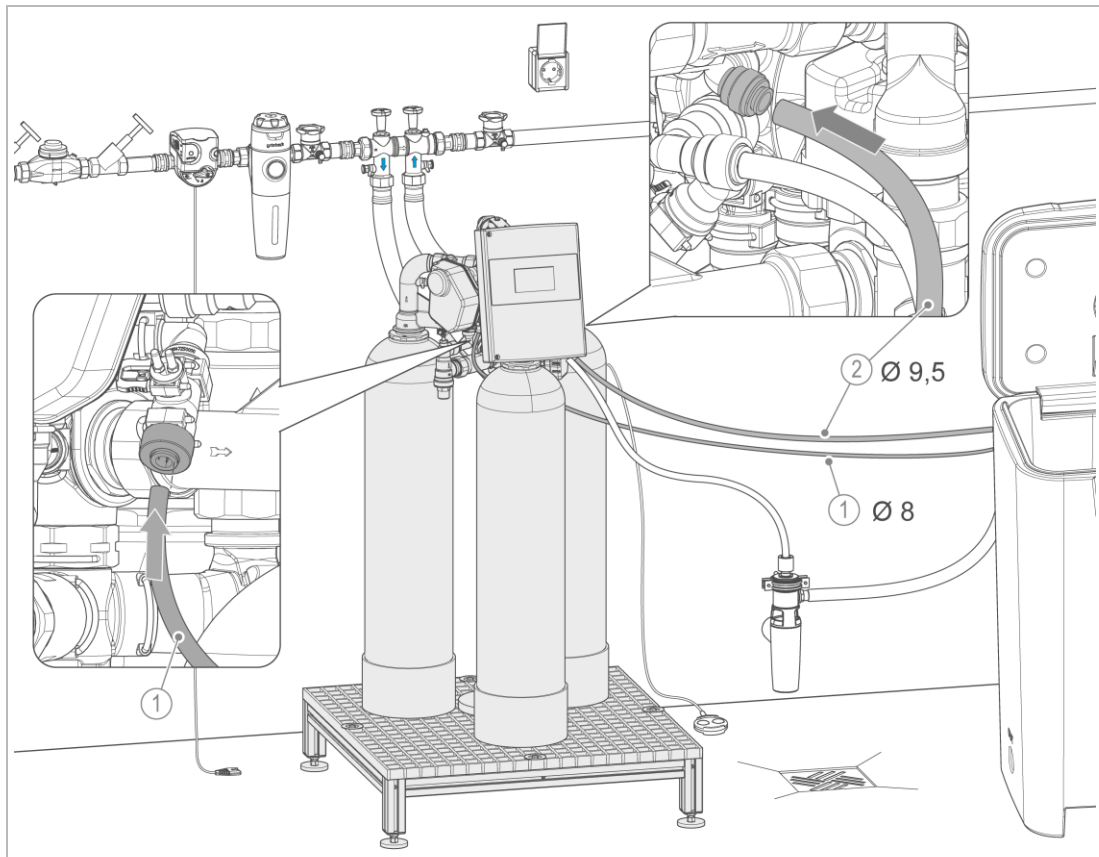


Bezeichnung	Bezeichnung
1 Spülwasserschlauch (schwarz) mit eingesetzter Spülblende	2 Überlaufschlauch (Ø 19 mm)

1. Setzen Sie die Spülblende in den Spülwasserschlauch ein.
2. Stecken Sie den Spülwasserschlauch in den schwarzen Steckanschluss für Regenerationswasser.
3. Kürzen Sie den Spülwasserschlauch bei Bedarf auf die benötigte Länge.
4. Verlegen Sie den Spülwasserschlauch mit Gefälle zum Kanalanschluss und stecken Sie diesen am Kanalanschluss fest ein.
5. Verlegen Sie den Überlaufschlauch des Salzbehälters zum Kanalanschluss und fixieren Sie diesen am Kanalanschluss.

### 5.4.4.3 Soleschlauch und Füllschlauch anschließen

#### Anschlüsse an der Anlage



#### Bezeichnung

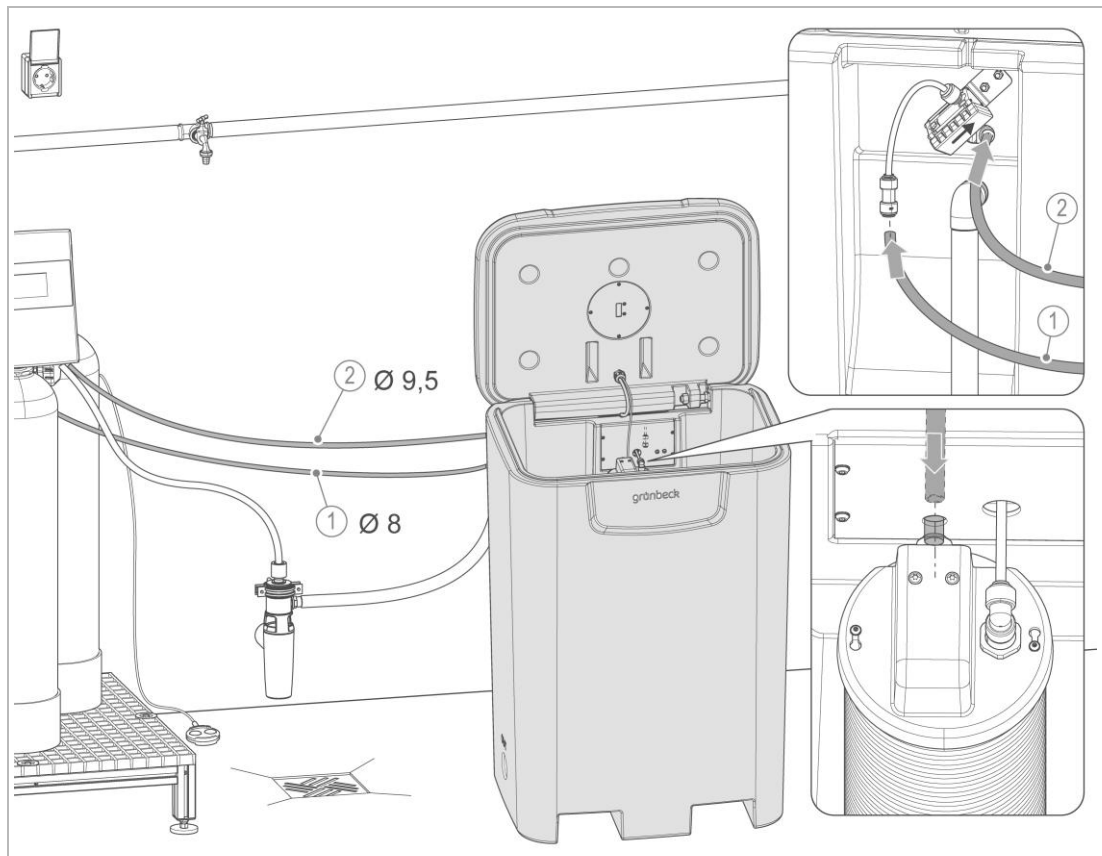
- 1 Soleschlauch (Ø 8 mm)  
Anschluss an Chlorzelle

#### Bezeichnung

- 2 Füllschlauch (Ø 9,52 mm)  
Anschluss an Ausgang Arbeitswasser

1. Stecken Sie den Soleschlauch bis zum Anschlag in die Steckverbindung der Chlorzelle.
2. Stecken Sie den Füllschlauch bis zum Anschlag in die Steckverbindung für Arbeitswasser.

## Anschlüsse am Salzbehälter



### Bezeichnung

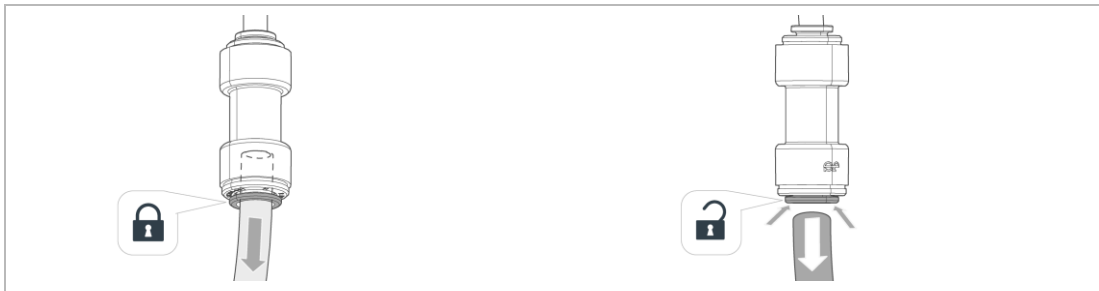
- 1 Soleschlauch  
Anschluss an Solemengenähler

### Bezeichnung

- 2 Füllschlauch  
Anschluss an Schwimmerventil

3. Stecken Sie den Soleschlauch bis zum Anschlag in die Steckverbindung des Solemengenählers.
  - a Beachten Sie die Durchflussrichtung des Solemengenählers.
4. Führen Sie den Füllschlauch durch die Bohrung im Salzbehälter und stecken Sie diesen in die Steckverbindung des Schwimmerventils.
6. Beachten Sie den benötigten Platzbedarf zum Füllen des Salzbehälters mit Salztabletten.
  - a Stellen Sie sicher, dass der Salzbehälter leicht zugänglich ist.
  - b Stellen Sie sicher, dass die Schläuche und Elektroleitungen sich nicht in Verkehrswegen befinden.
  - c Fixieren Sie bei Bedarf die Schläuche und Elektroleitungen.

#### 5.4.4.4 Steckverbindungen prüfen



- ▶ Prüfen Sie den Festsitz der Schläuche.
  - a Ziehen Sie am Schlauch der jeweiligen Steckverbindung.
  - » Der Ring der Steckverbindung blockiert den Schlauch.
- ▶ Zum Lösen der Steckverbindung:  
Drücken und halten Sie den Ring eingedrückt und ziehen Sie gleichzeitig den Schlauch heraus.

## 5.5 Elektrische Installation



Die Elektroinstallation darf nur von einer Elektrofachkraft durchgeführt werden.



### **GEFAHR** Lebensgefährliche Spannung

- Schwere Verbrennungen, Herz-Kreislauf-Versagen, Tod durch elektrischen Schlag
- ▶ Lassen Sie elektrische Arbeiten am Produkt nur von Elektrofachkräften durchführen.

#### 5.5.1 Steuerung öffnen



### **WARNUNG** Fremdspannung an potentialfreien Kontakten (Klemmen 17 bis 24) auf der Grundplatine möglich.

- Stromschlaggefahr bei Anschluss an 230 V
- ▶ Öffnen Sie keine Schaltkästen oder andere Teile der elektrischen Ausrüstung, wenn Sie keine Elektrofachkraft sind.
- ▶ Ziehen Sie den Netzstecker der Anlage vor Arbeiten an elektrischen Komponenten.
- ▶ Beachten Sie die Warnaufkleber in der Steuerung und die allgemeinen Sicherheitshinweise (siehe Kapitel 2.2.3).
- ▶ Vergewissern Sie sich, dass das Produkt stromlos ist.

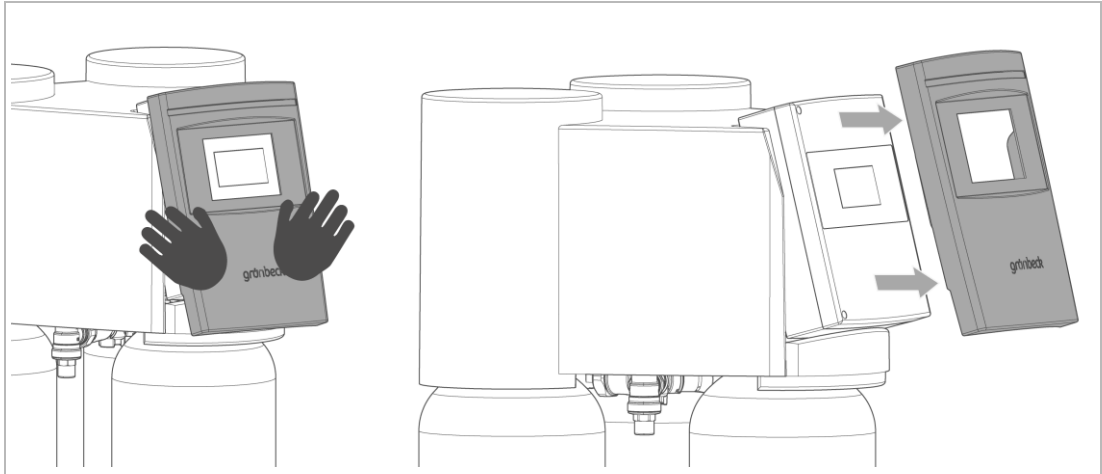
### 5.5.1.1 Displayhaube bedienen



Die Displayhaube ist als Blende auf das Steuerungsgehäuse aufgesteckt.

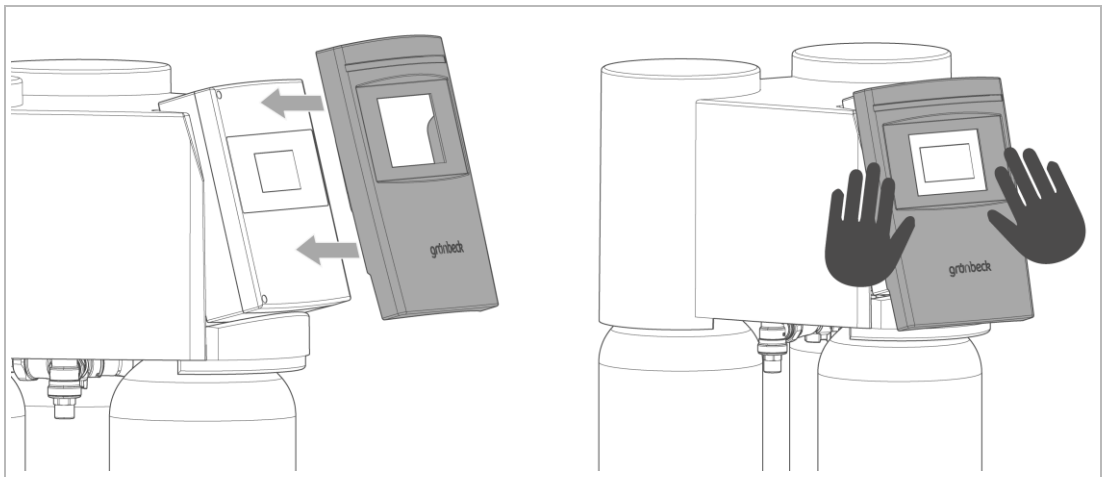
Für den Zugang zum Steuerungsgehäuse oder zum Lesen des Typenschildes muss die Displayhaube abgezogen werden.

#### Displayhaube abziehen



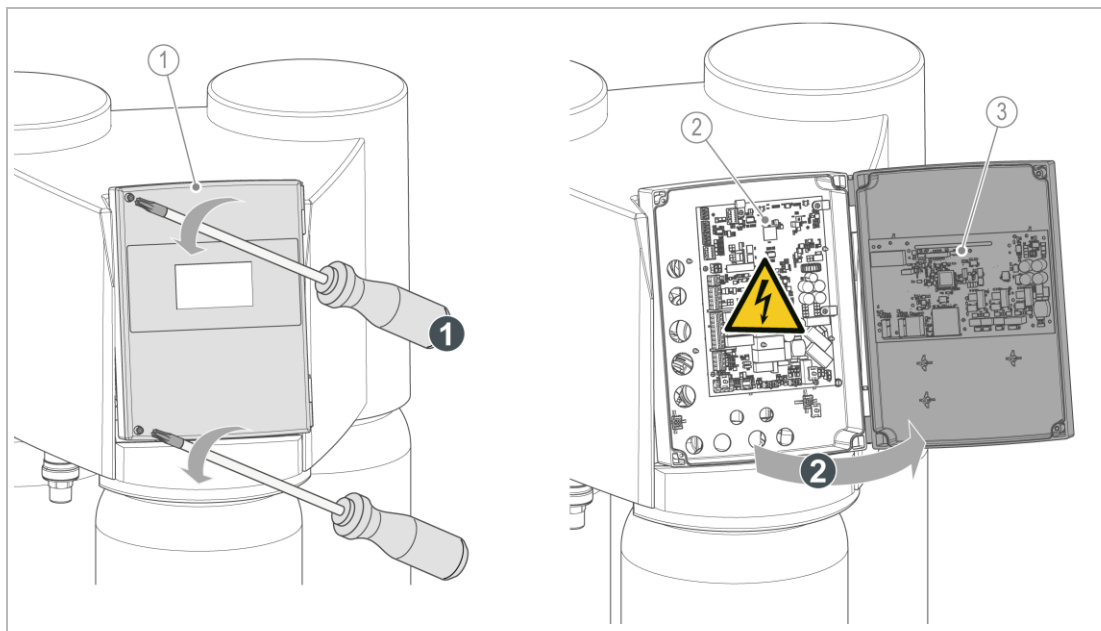
- Greifen Sie die Displayhaube beidhändig und ziehen Sie diese vom Steuerungsgehäuse ab.

#### Displayhaube aufstecken



- Stecken Sie die Displayhaube auf das Steuerungsgehäuse.

### 5.5.1.2 Steuerungsgehäuse öffnen



**Bezeichnung**

1 Gehäusedeckel

2 Grundplatine

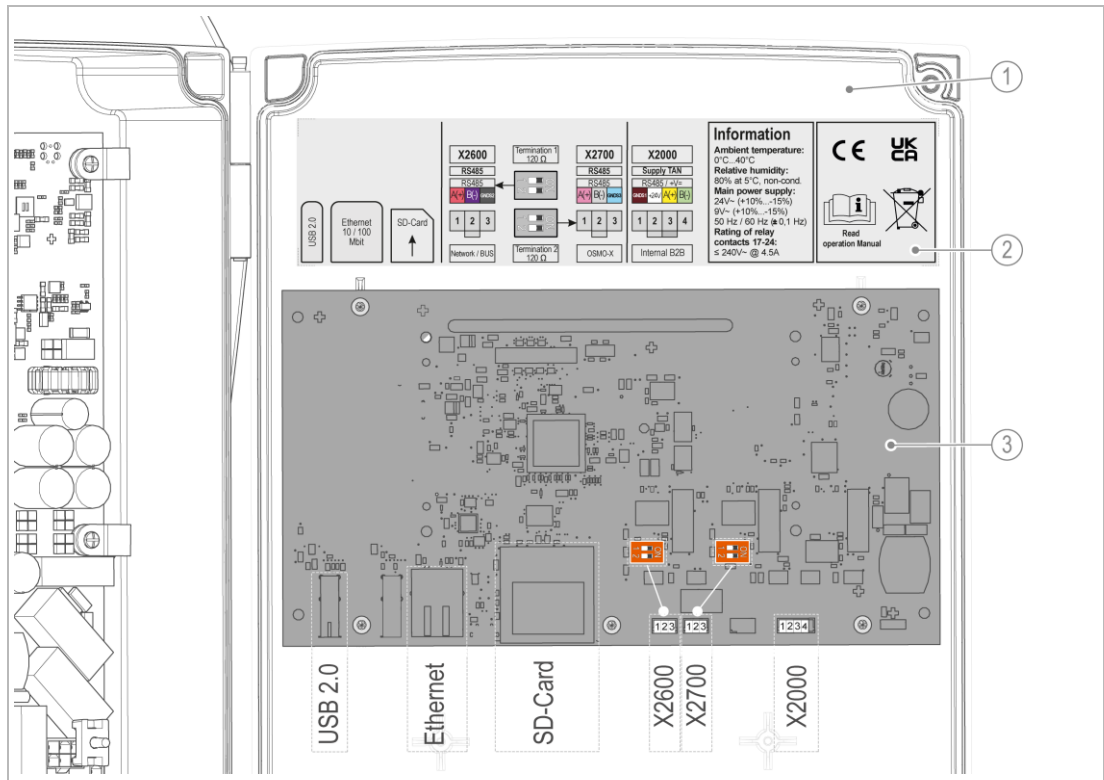
**Bezeichnung**

3 Bedienplatine

1. Lösen Sie die beiden Schrauben des Gehäusedeckels mit einem Schraubendreher TX20.
2. Schwenken Sie den Gehäusedeckel auf.



## 5.5.2 Bedienplatte



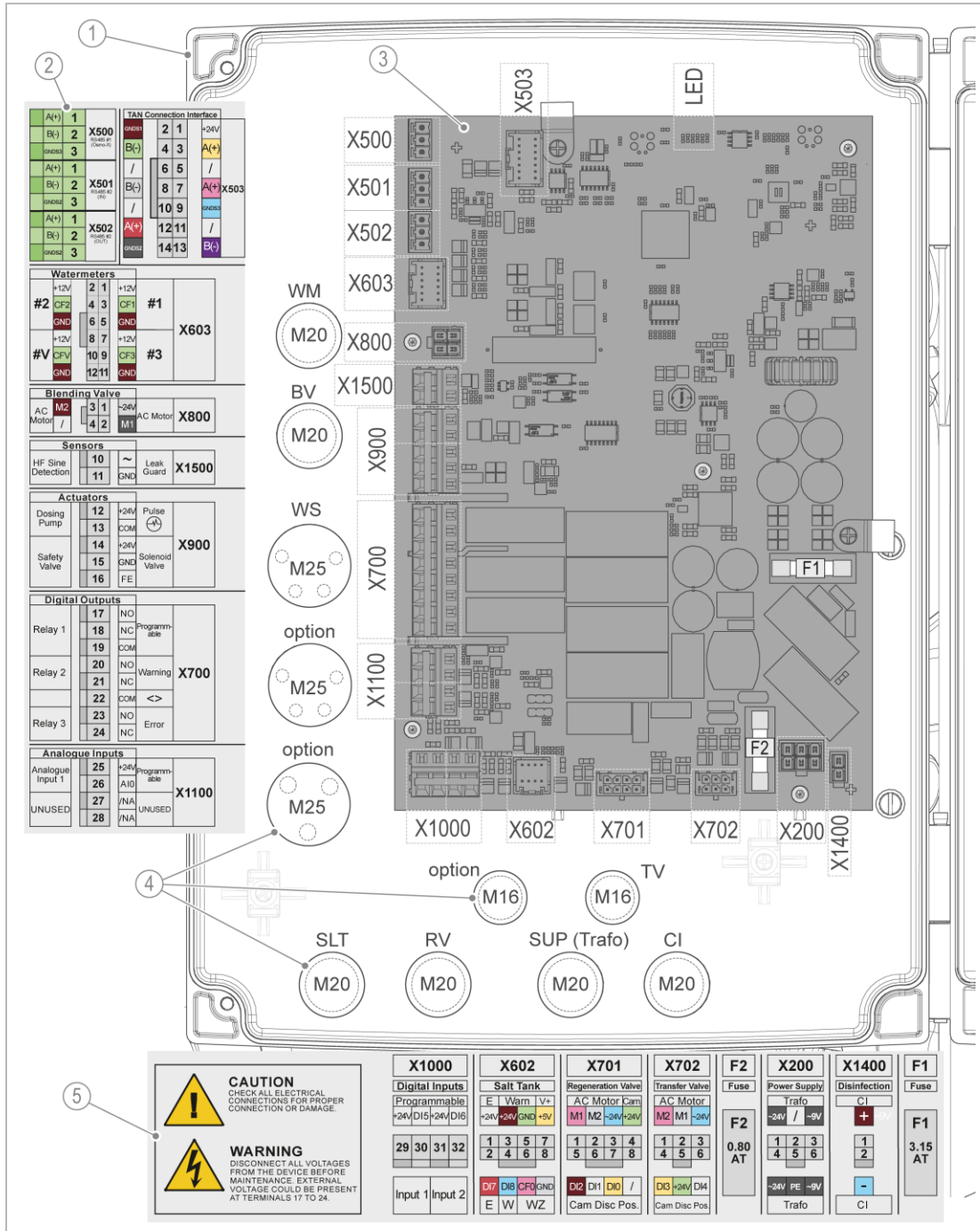
Bezeichnung	Bezeichnung
1 Deckel	3 Bedienplatte
2 Aufkleber für Anschlüsse	

Klemme	Funktion/Signal	Nr.	Farbe	Kommentar
<b>USB 2.0</b>	Schnittstelle			ohne Funktion
<b>Ethernet</b>	RJ45 LAN-Verbindungsstelle			10/100 MBit
<b>SD-Card</b>	Speicherkarte			Archivierung Systemdatenausdruck und Softwareupdate
<b>X2600</b>	RS485 #2	1	RD	A (+)
	Modbus / Profibus	2	VI	B (-)
		3	BK	GNDS2
<b>X2700</b>	RS485 #1	1	PK	A (+)
	Osmo-X	2	GY	B (-)
		3	BU	GNDS3
<b>X2000</b>	Verbindung Grundplatine und Bedienplatte	1	BN	GNDS1
		2	WH	+24 V
		3	YE	A (+)
		4	GN	B (-)
<b>Termination 1</b>	Schalter für X2600			120 Ω
<b>Termination 2</b>	Schalter für X2700			120 Ω



Die RS485-Schnittstelle kann zur Kommunikation mit einer Grünbeck Umkehrosmoseanlage (OSMO-X) oder dem Kommunikationsmodul DE200 Profibus verwendet werden.

### 5.5.3 Grundplatine



**Bezeichnung**

- 1 Steuerungsgehäuse
- 2 Aufkleber für Anschlüsse seitlich
- 3 Grundplatine

**Bezeichnung**

- 4 Kabeldurchbrüche
- 5 Aufkleber für Anschlüsse unten

Klemme	Funktion/Signal	Nr.	Farbe	Kommentar	
<b>X500</b>	RS485 #1 Osmo-X	1		A (+)	
		2		B (-)	
		3		GNDS3	
<b>X501</b>	RS485 #2 IN Modbus / Profibus	1		A (+)	
		2		B (-)	
		3		GNDS2	
<b>X502</b>	RS485 #2 OUT Modbus / Profibus	1		A (+)	
		2		B (-)	
		3		GNDS2	
<b>X503</b>	Verbindung Grundplatine und Bedienplatine	1	WH	+24 V=	
		2	BN	GNDS1	
		3	YE	A (+)	
		4	GN	B (-)	
		5		-	
		6		-	
		7	PK	A (+) opt.	
		8	GY	B (-) opt.	
		9	BU	GNDS3 opt.	
		10		-	
		11		-	
		12	RD	A (+)	
		13	VI	B (-)	
		14	BK	GNDS2	
<b>X603</b>	<b>Turbinenwasserzähler (WM)</b>			Stecker mit Hall-Impulskabel für TWZ 1–3; TWZ V 4 (für Verschneidung) – nicht bei softliQ:LBi	
	Versorgungsspannung	TWZ 1	1	WH	+12 V=
	Versorgungsspannung	TWZ 2	2	WH	+12 V=
	Wasserzähler	TWZ 1	3	GN	FQ1
	Wasserzähler	TWZ 2	4	GN	FQ2
	Masse	TWZ 1	5	BN	GND
	Masse	TWZ 2	6	BN	GND
	Versorgungsspannung	TWZ 3	7	WH	+12 V=
	Versorgungsspannung	TWZ V	8	WH	+12 V=
	Wasserzähler	TWZ 3	9	GN	FQ3
	Wasserzähler	TWZ V	10	GN	FQ4
	Masse	TWZ 3	11	BN	GND
	Masse	TWZ V	12	BN	GND
<b>X800</b>	<b>Verschneideventil (BV)</b>				bei softliQ:LBi nicht vorhanden
	AC Motor (cw/ccw)	(BU)	1	GY	COM (24 V~)
	Motor 1	(BK)	2	BK	M1
	Motor 2	(RD)	3	BN	M2
			4		-
<b>X1500</b>	<b>Leckagesensor (WS)</b>				
	HF~		10	BK	V~
	Masse		11	BU	GND
<b>X900</b>	<b>Antriebe (ACT)</b>				für Dosieranlage GENODOS DME (Teilfaktor 1:31)
	Dosierpumpe (DI)	DOS +	12	GN	DI
	Dosierpumpe (COM)	DOS –	13	BN	GND
	Magnetventil (MV)		14		+24 V=
	Magnetventil (MV)		15		GND
	Erdung Gehäuse (optional)		16		FE
<b>X700</b>	<b>Digitale Ausgänge (DO)</b>				Kontaktbelastbarkeit max. 240 V~ / 4,5 A
	Relais 1		17		NO
	programmierbar		18		NC
			19		COM

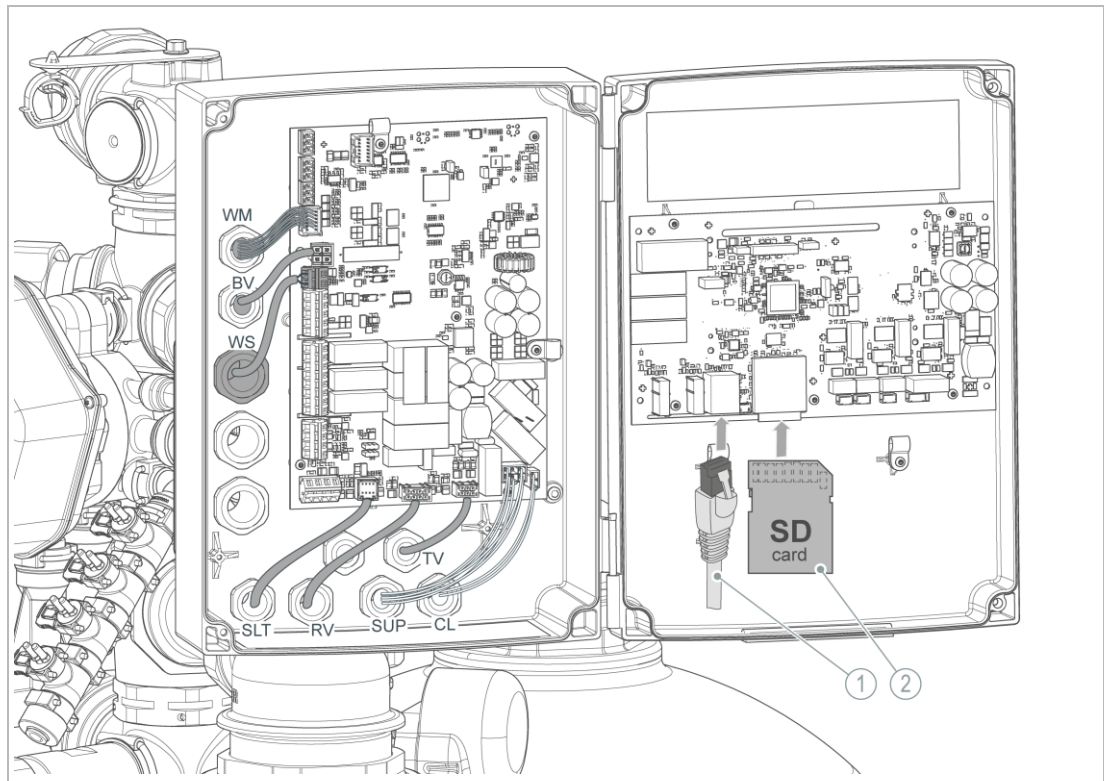
Klemme	Funktion/Signal	Nr.	Farbe	Kommentar
	Relais 2/3	20		NO (Warnung)
		21		NC (Warnung)
		22		COM<>
		23		NO (Störung)
		24		NC (Störung)
<b>X1100</b>	<b>Analoge Eingänge (AIN)</b>			
	Eingang 1	25		+24 V=
	programmierbar	26		AI0
	Reserve	27		Reserve
		28		Reserve
<b>X1000</b>	<b>Digitale Eingänge (DIN)</b>			
	Eingang 1	29		+24 V=
	programmierbar	30		DI5
	Eingang 2	31		+24 V=
	programmierbar	32		DI6
<b>X602 X100</b>	<b>Salzbehälter (SLT)</b>			Stecker X100 am Salzbehälter/Steckerplatine
	Schwimmerschalter (E)	(BN) 1	WH	+24 V=
	E	(WH) 2	RD	DI7
	Salzvorrat (Warn)	(BN) 3	BN	+24 V=
	W	(BK) 4	BU	DI8
	Masse	(BU) 5	GN	GND
	Solemengenzähler (WM)	(GN) 6	PK	FQ0
	V+	(BN) 7	YE	+5 V=
	Masse	(WH) 8	GY	GND
<b>X701</b>	<b>Regenerationsventil (RV)</b>			
	Motor 1	(RD) 1	PK	M1
	Motor 2	(BK) 2	GY	M2
	(AC Motor ccw)	(BU) 3	BU	24 V~
	Nockenscheibe	4	GN	+24 V=
	Position Mikroschalter	S3 5	BN	DI2 (oben)
		S4 6	WH	DI1 (mittig)
		S5 7	YE	DI0 (unten)
		8		-
<b>X702</b>	<b>Transferventil (TV)</b>			
	Motor 2	(RD) 1	PK	M2
	Motor 1	(BK) 2	GY	M1
	(AC Motor cw)	(BU) 3	BU	24 V~
	Nockenscheibe	5	GN	+24 V=
	Position Mikroschalter	S1 6	WH	DI4 (oben)
		S2 4	YE	DI3 (unten)
<b>F2</b>	<b>Sicherung</b>			0.80 AT (Versorgung Bedienteil)
<b>X200</b>	<b>Spannungsversorgung (Trafo)</b>			230 V~/50 Hz (L,N,PE)
	Power Supply (SUP)			24 V~
	F0 (0,315 AT)			-
	Chlorzelle	3	N2	9 V~ / Sicherung F1
		6	N2	9 V~ / Sicherung F1
	Versorgungsspannungen	1	N3	24 V~ / Sicherung F2
		4	N3	+24 V~ / Sicherung F2
	Schutzleiter	5	PE	COM
		2	-	-
<b>X1400</b>	<b>Desinfektion (CI)</b>			Chlorzelle/n
	1" = 1 CI, 1¼" = 2 CI	1	BN	CI (+)
	1½" = 3 CI, 2" = 4 CI	2	BU	CI (-)
<b>F1</b>	<b>Sicherung</b>			3.15 AT (Versorgung Chlorzelle/n)

## 5.5.4 Steuerung verdrahten



Die Anlagen auf Podest sind werkseitig vorverdrahtet.

- ▶ Verdrahten Sie bei softliQ:LB die Leitungen entsprechend der Klemmenbelegung (siehe Montageanleitung und Elektroschaltplan).
- ▶ Schließen Sie folgende Komponenten an der Klemmenleiste an:



**Bezeichnung**

1 RJ45 LAN-Verbindungsstelle zu Ethernet

**Bezeichnung**

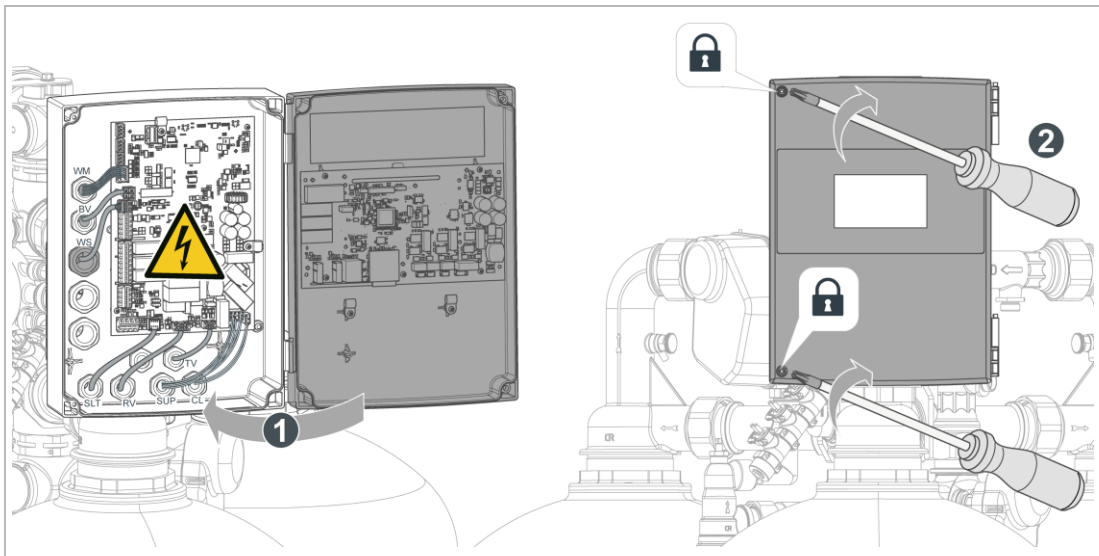
2 Speicherkarte

- ▶ Prüfen Sie, ob alle Kabel ordnungsgemäß verlegt wurden und nicht beschädigt sind.



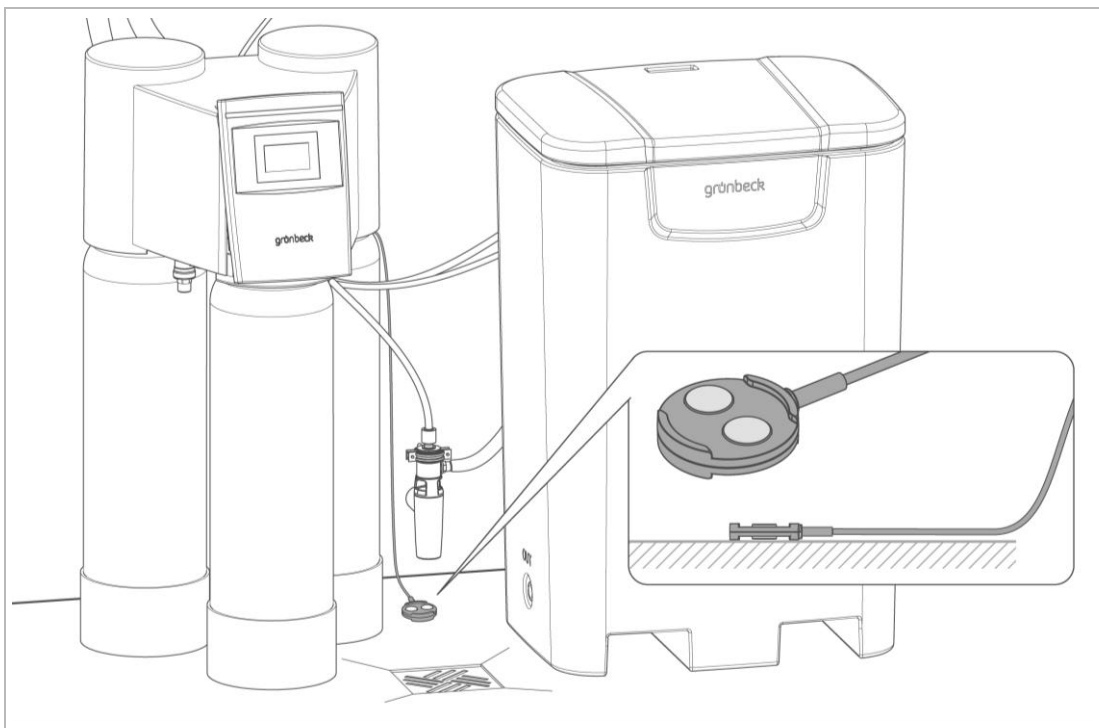
Die Speicherkarte zur Archivierung und Erstellung eines Systemdatenausdrucks ist werkseitig integriert.

### 5.5.5 Steuerung schließen



1. Schwenken Sie den Gehäusedeckel zu.
2. Verriegeln Sie das Gehäuse mit den beiden Schrauben.
3. Setzen Sie die Displayhaube auf (siehe Kapitel 5.5.1.1).

### 5.5.6 Leckagesensor platzieren



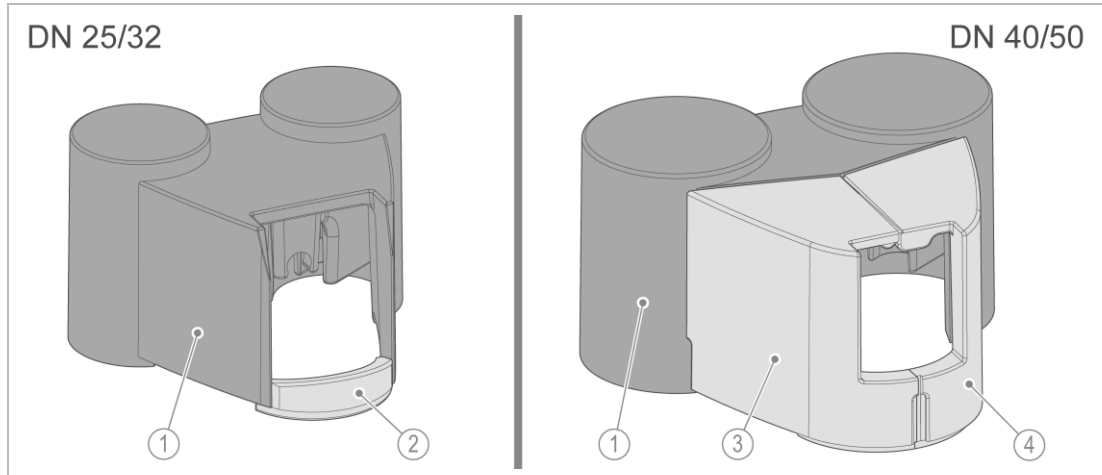
1. Platzieren Sie den Leckagesensor flach auf dem Boden.
  - a Legen Sie den Leckagesensor in die Nähe einer möglichen Wasseraustrittsstelle und außerhalb jeglicher Verkehrswege, um Stolpern und Abriss zu vermeiden.

## 5.6 Abdeckhaube montieren



Die Abdeckhaube besteht aus mehreren Segmenten.

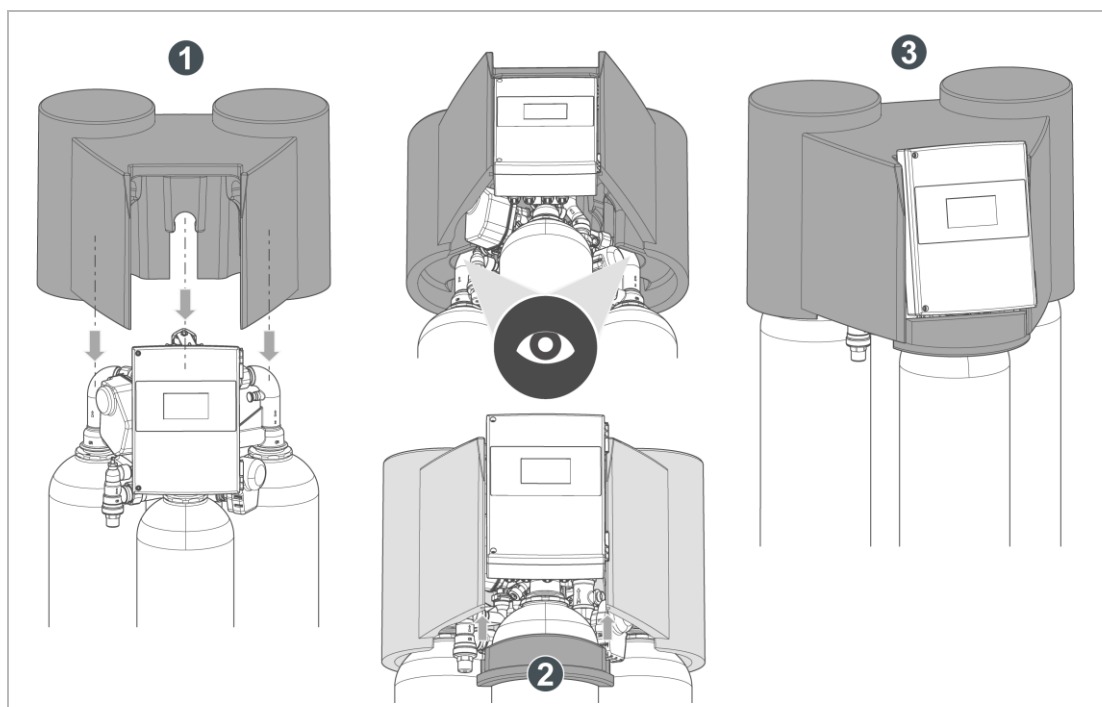
- Zweiteilig bei Anlagengrößen: DN 25 (1") und DN 32 (1¼")
- Dreiteilig bei Anlagengrößen: DN 40 (1½") und DN 50 (2")



Bezeichnung	
1	Hinteres Segment
2	Unteres Segment

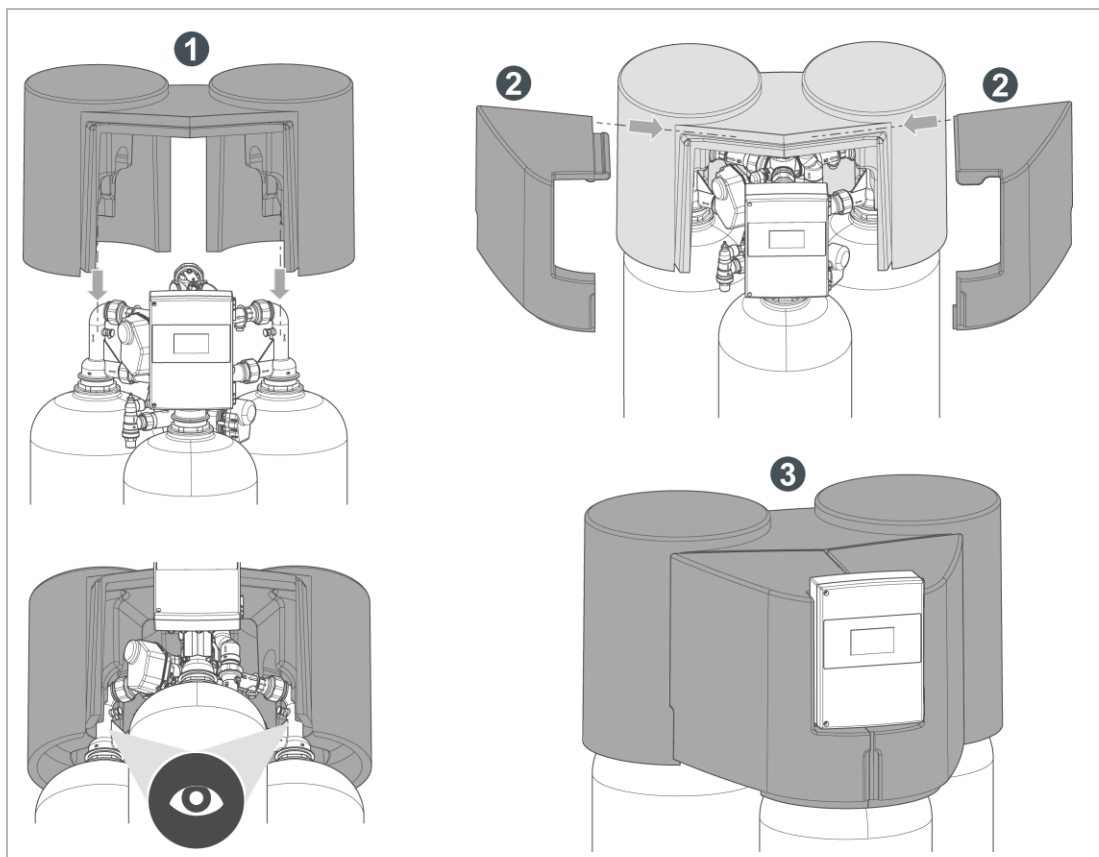
Bezeichnung	
3	Linkes Segment
4	Rechtes Segment

### 5.6.1 Abdeckhaube zweiteilig



1. Setzen Sie das hintere Segment der Abdeckhaube vorsichtig auf die Schwannenhäule der Austauscher bis zum Anschlag auf.
2. Stecken Sie das untere Segment in die Führungen der Abdeckhaube ein.
3. Prüfen Sie den festen Sitz der gesamten Abdeckhaube.

### 5.6.2 Abdeckhaube dreiteilig



1. Setzen Sie das hintere Segment der Abdeckhaube vorsichtig auf die Schwannenhäule der Austauscher bis zum Anschlag auf.
2. Schieben Sie die beiden Segmente in die Führungen der Abdeckhaube ein.
3. Prüfen Sie den festen Sitz der gesamten Abdeckhaube.



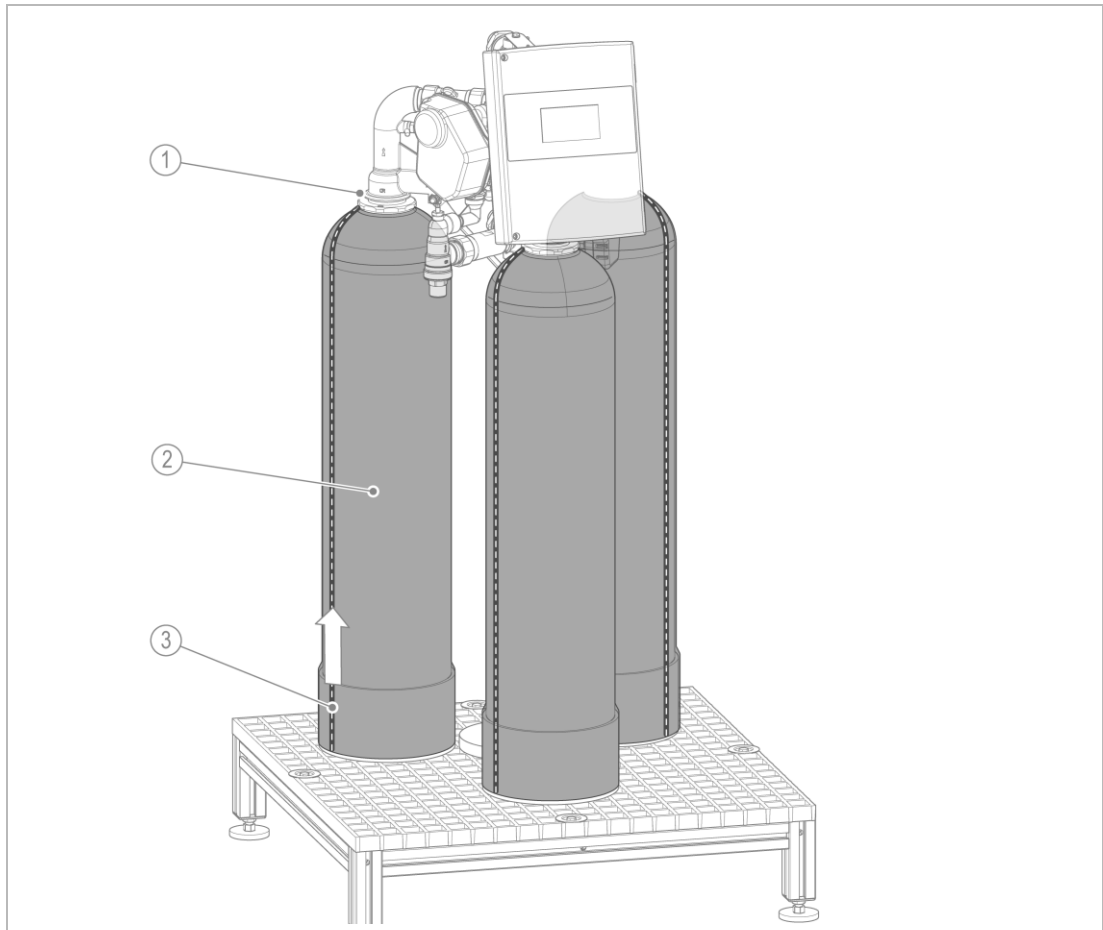
## 5.7 Austauscherisolierung anbringen



Die Austauscherisolierung ist bei Anlagen auf Podest im Lieferumfang enthalten.  
Die Austauscherisolierung ist als Zubehör erhältlich (siehe Produktdatenblatt).



Durch Luftfeuchtigkeit in der Umgebung und durch kaltes Wasser in den Austauschern bildet sich Kondenswasser auf der Oberfläche der Austauscher.  
Die Austauscherisolierung verhindert Kondenswasserbildung.



Bezeichnung		Bezeichnung	
1	Austauscher	3	Reißverschluss
2	Austauscherisolierung		

1. Umkleiden Sie den jeweiligen Austauscher mit der Austauscherisolierung.
2. Verschließen Sie den Reißverschluss.

## 6 Inbetriebnahme



Die Erstinbetriebnahme des Produkts darf nur vom Kundendienst durchgeführt werden.



- ▶ Dokumentieren Sie die Erstinbetriebnahme im Betriebshandbuch.
- ▶ Füllen Sie das Inbetriebnahmeprotokoll aus.

### 6.1 Vorbereitende Arbeiten

1. Stellen Sie sicher, dass die Absperrventile für Rohwassereingang und Weichwasserausgang geschlossen sind.
2. Stellen Sie sicher, dass der Salzbehälter leer ist (ohne Wasser und Salztabletten).
3. Halten Sie Salztabletten bereit.
4. Halten Sie den Wert für Rohwasserhärte bereit.
  - a Erfragen Sie den Wert bei Ihrem Wasserversorger oder
  - b Ermitteln Sie den Wert mit der Wasserprüfeinrichtung (siehe Kapitel 7.7).

### 6.2 Inbetriebnahmeprogramm starten



Bei der Inbetriebnahme müssen bestimmte Parameter bei Bedarf auf bauseitige Gegebenheiten angepasst werden. Die Einstellungen dürfen nur vom Kundendienst vorgenommen werden.

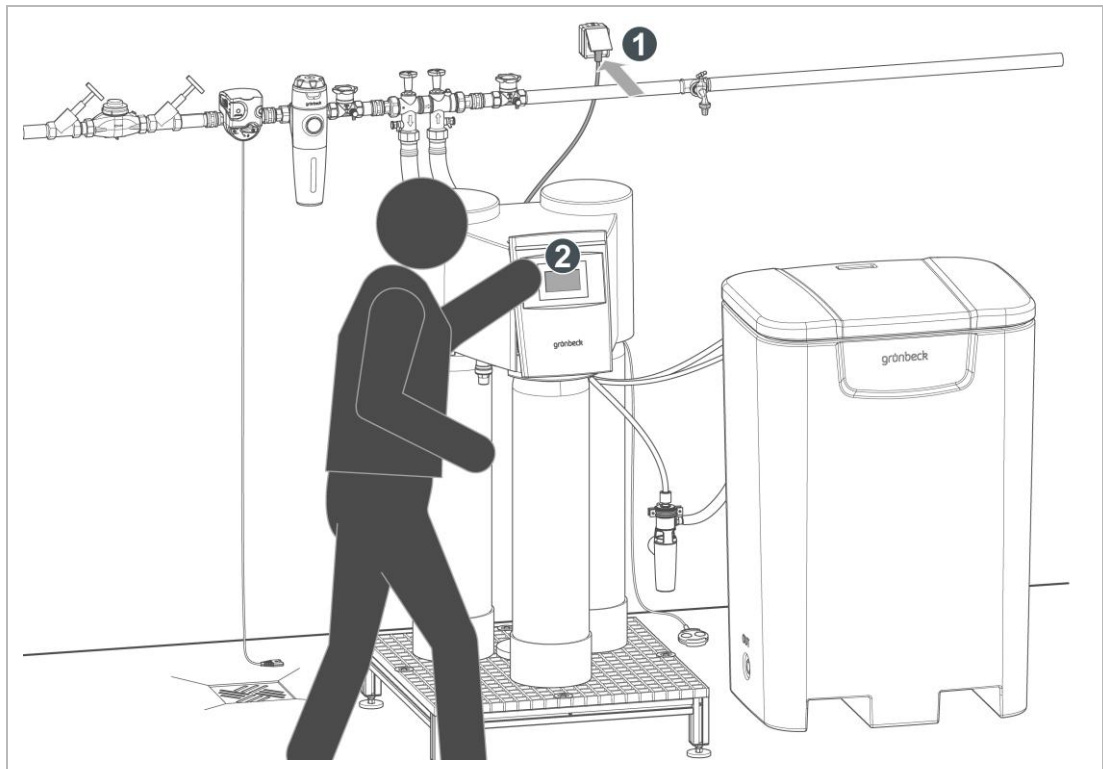







Die Inbetriebnahme dauert ca. 45 Minuten. Die Inbetriebnahme kann während einer laufenden Regeneration nicht gestartet werden.

Die Steuerung bietet Ihnen eine Hilfestellung bei der Inbetriebnahme.

Sie werden am Display Schritt für Schritt durch die Inbetriebnahme geführt.

- ▶ Starten Sie das Inbetriebnahmeprogramm folgendermaßen:



1. Stecken Sie den Netzstecker ein.
  - » Die Steuerung fährt hoch und zeigt die Grundanzeige an (siehe Kapitel 7.1).
2. Tippen Sie auf  Menü ▶  Service ▶  Code 005 eingeben und bestätigen 
3. Tippen Sie auf  Inbetriebnahme
4. Folgen Sie den Anweisungen des Inbetriebnahmeprogramms in der Steuerung.
5. Führen Sie die geforderten Schritte durch und/oder bestätigen Sie diese.
6. Bestätigen Sie die erfolgreich durchgeführte Inbetriebnahme.
  - » Nach Abschluss des Inbetriebnahmeprogramms wird eine Dreifachregeneration automatisch durchgeführt.

### 6.2.1 Salzbehälter befüllen



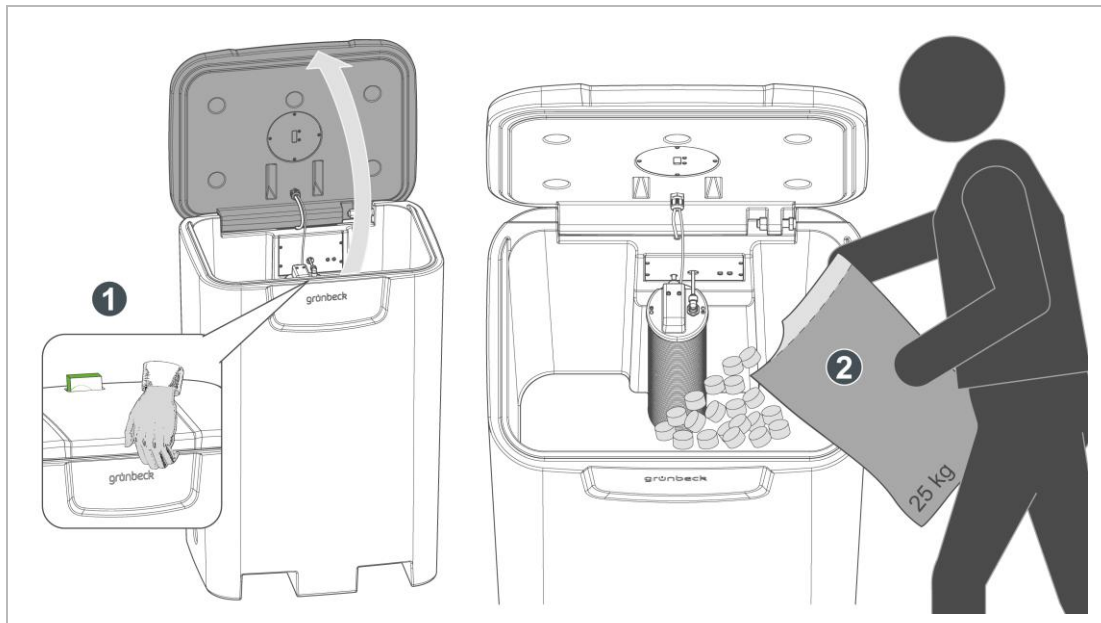
Der Deckel des Salzbehälters ist nicht als Ablage für Gegenstände vorgesehen.

- ▶ Legen Sie keine Gegenstände z. B. Salzsäcke auf dem Deckel ab.

#### HINWEIS

Verunreinigtes Salz

- Störungen an am Produkt z. B. verschmutzter Injektor, Soleventil
- ▶ Verwenden Sie ausschließlich reine Salztabletten gemäß DIN EN 973 A.
- ▶ Vermeiden Sie Verunreinigungen durch richtige Lagerung der Salztabletten (siehe Kapitel 4.3.1).

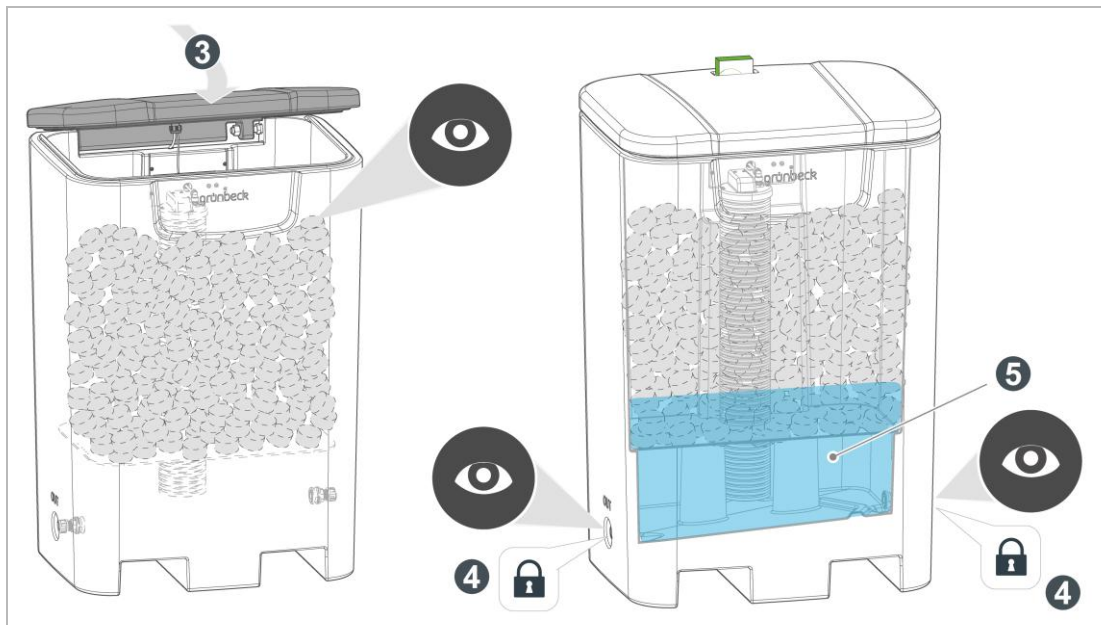


1. Öffnen Sie den Deckel des Salzbehälters.
2. Füllen Sie den Salzbehälter mit Salztabletten.



**Empfehlung:**

- ▶ Füllen Sie den Salzbehälter mindestens halb voll mit Salztabletten.
- Maximale Füllmenge: 275 kg (ca. 11 Säcke mit je 25 kg).
  - a Entsorgen Sie den staubartigen Feinanteil aus dem Sack im Restmüll.



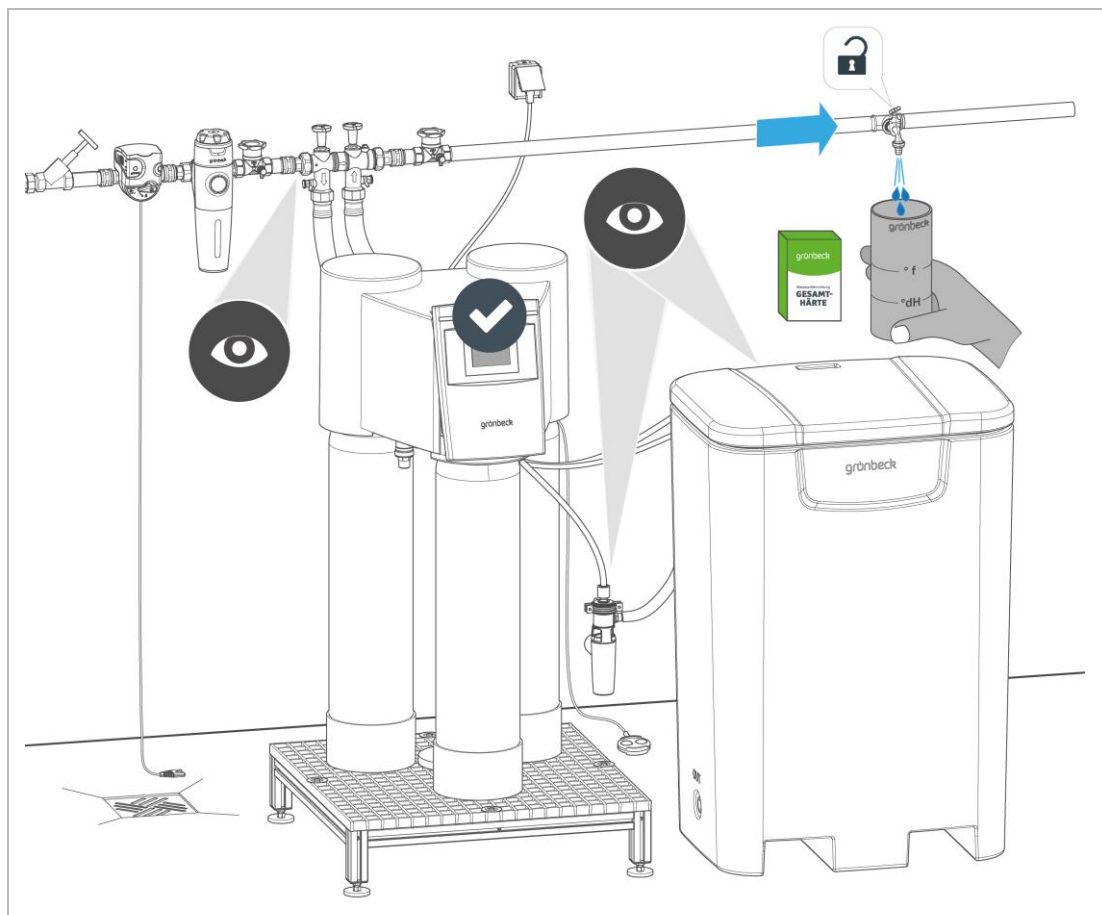
3. Schließen Sie den Deckel des Salzbehälters.
4. Prüfen Sie, ob die Spülanschlüsse IN und OUT verschlossen sind.
5. Bestätigen Sie die erfolgte Befüllung im Inbetriebnahmeprogramm.
  - » Das Arbeitswasser wird automatisch in den Salzbehälter gefüllt.

## 6.2.2 Dichtheit prüfen und Weichwasserhärte einstellen



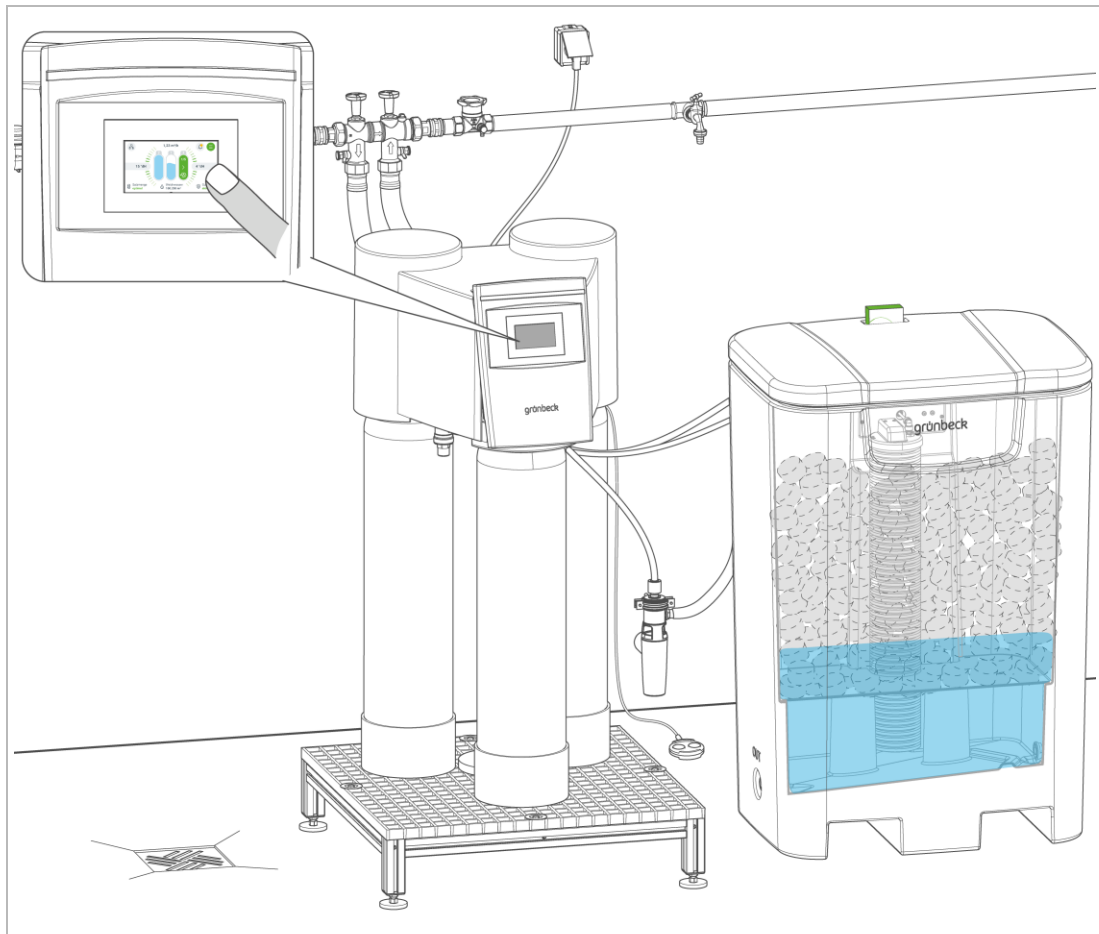
**VORSICHT** Austretendes Wasser auf dem Boden

- Rutschgefahr an Probenahmestellen
- Sie können ausrutschen/stürzen und sich verletzen.
- ▶ Benutzen Sie persönliche Schutzausrüstung.
- ▶ Wischen Sie ausgelaufene Flüssigkeiten umgehend auf.



- ▶ Führen Sie nach einer abgeschlossenen Inbetriebnahme Folgendes durch:
  1. Öffnen Sie eine Wasserentnahmestelle nach dem Produkt und erzeugen Sie einen maximalen und konstanten Durchfluss.
    - » Abhängig vom Durchfluss regelt das Verschneideventil (bei softIQ:LB für Haustechnik) den gewünschten Verschnitt.
  2. Prüfen Sie das Produkt erneut auf Dichtheit.
  3. Kontrollieren Sie die eingestellte Weichwasserhärte.
    - a Nehmen Sie eine Wasserprobe nach dem Produkt.
    - b Ermitteln Sie die Weichwasserhärte mit Verschnitt mit der Wasserprüfeinrichtung (siehe Kapitel 7.6.1).
    - c Stellen Sie die Weichwasserhärte mit Verschnitt bei Bedarf erneut ein.
  4. Schließen Sie die Wasserentnahmestelle nach dem Produkt.

## 6.3 Steuerung einstellen und Funktion prüfen



1. Prüfen Sie folgende Einstellungen in der Steuerung (siehe Kapitel 7.1):
  - a Programmierbare Ein-/Ausgänge
  - b Netzwerkeinstellungen
  - c Modbus
  - d Wasserhärte
2. Dokumentieren Sie die Inbetriebnahme im separaten Betriebshandbuch.
  - a Erstellen Sie einen Systemdatenausdruck.

» Die Inbetriebnahme ist abgeschlossen.

## 6.4 Produkt an Betreiber übergeben

- ▶ Erklären Sie dem Betreiber die Funktion des Produkts.
- ▶ Weisen Sie den Betreiber mit Hilfe der Anleitung ein und beantworten Sie seine Fragen.
- ▶ Weisen Sie den Betreiber auf erforderliche Inspektionen und Wartungen hin.
- ▶ Übergeben Sie dem Betreiber alle Dokumente zur Aufbewahrung.

### 6.4.1 Entsorgung der Verpackung

- ▶ Entsorgen Sie das Verpackungsmaterial, sobald es nicht mehr benötigt wird (siehe Kapitel 11.3).

### 6.4.2 Aufbewahrung von Zubehör und Verbrauchsmaterial

- ▶ Bewahren Sie das mitgelieferte Zubehör am Produkt sicher auf.
- ▶ Halten Sie das Verbrauchsmaterial vorrätig.
  - a** Beachten Sie die Anforderungen an ordnungsgemäße Lagerung des Regeneriermittels (siehe Kapitel 4.3).
  - b** Bestellen Sie das Verbrauchsmaterial rechtzeitig nach (siehe Kapitel 8.5).

## 7 Betrieb/Bedienung



### VORSICHT Bewegliche Zahnräder bei Antrieben

- Einziehen und Quetschen der Finger
- ▶ Greifen Sie während des Betriebs nicht in die Antriebe der Verschneideeinrichtung, des Regenerationsventils und Transferventils.
- ▶ Halten Sie schutzbedürftige Personen z. B. Kinder von der Anlage fern.

Die Steuerung hat für die Kommunikation mit bauseits vorhandenen Schnittstellen folgende Kontakte:

- programmierbarer Ausgang
- RS485-Schnittstelle

In der Steuerung sind die unterschiedlichen Parameter für die unterschiedlichen Anlagentypen der Enthärtungsanlage softliQ:LB/softliQ:LBi in Datensätzen hinterlegt. Im jeweiligen Datensatz sind die Betriebsdaten hinterlegt.



Die hinterlegten Datensätze dürfen nur vom Kundendienst verändert werden.

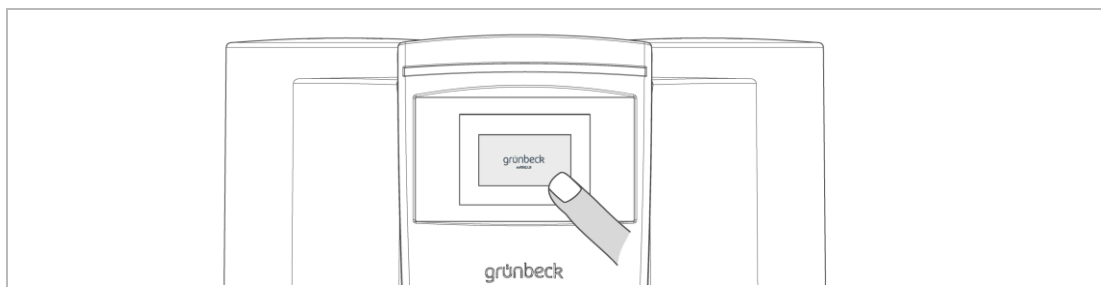
### HINWEIS Die Ventile der Anlage sind elektrisch betrieben.

- Bei Stromausfall während einer Regeneration kann Wasser in den Kanal fließen.
- ▶ Kontrollieren Sie bei Stromausfall die Anlage und sperren Sie, wenn nötig, die Wasserzufuhr ab.

### 7.1 Bedienkonzept

Die Anlage wird über den Touchscreen der Steuerung bedient.

- Durch Antippen des Touchscreens wird das Display eingeschaltet.
- In der Steuerung können Sie aktuelle Betriebswerte ablesen, Informationen abrufen und Einstellungen der Parameter vornehmen.



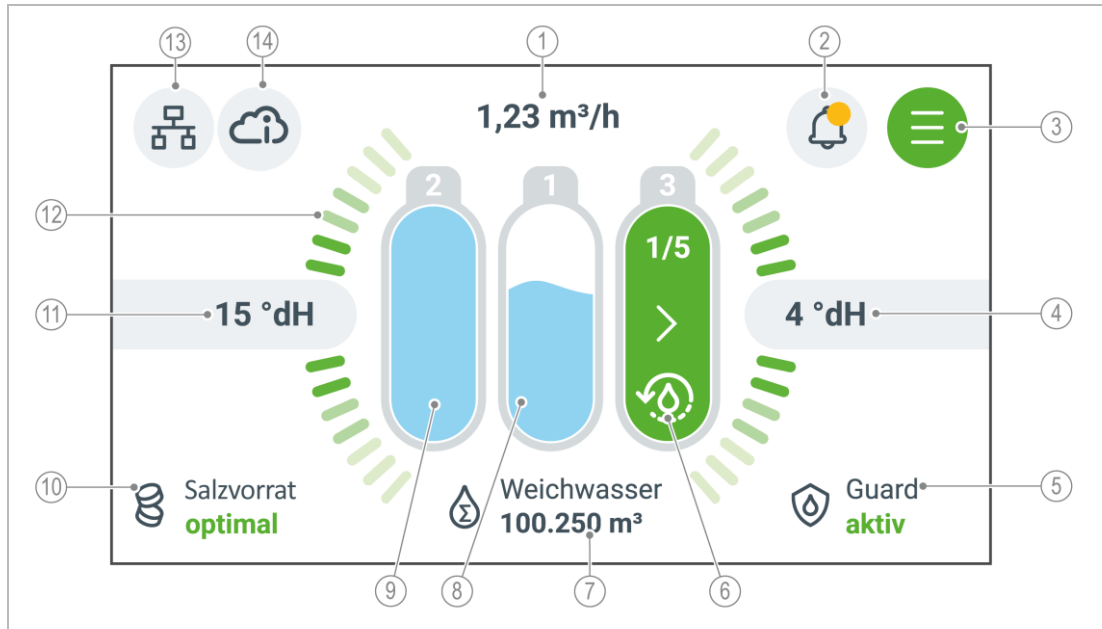
- » Erfolgt für 10 Minuten keine Eingabe, kehrt die Steuerung zur Grundanzeige zurück und das Display wird ausgeschaltet.
- » Nicht gespeicherte Parameter werden verworfen.



## 7.1.1 Bedienfeld

### Grundanzeige

Die Grundanzeige Ihrer Steuerung liefert Ihnen Informationen zum Anlagenstatus. Aus der Grundanzeige heraus können Sie das Menü, Meldungen und die einzelnen Anlagenteile aufrufen.



Symbol	Bezeichnung	Bedeutung/Funktion
1 xxx m³/h	Durchfluss	Aktueller Wasserdurchfluss
2	Meldungen und Störungen	Ohne Punkt = keine aktive Meldung Gelber Punkt = Warnung Roter Punkt = Störung
3	Menü	Wasser, Informationen, Einstellungen, Service
4 xx °dH	Weichwasserhärte	Härteeinheit: °dH, °f, ppm, mol/m³
5	Leckagesensor (Guard)	Aktiv = grün Leckage = rot
6	Austauscher 3	Grün = gerade in Regeneration im Schritt 1/5
7  xxx.xxx m³	Weichwasser	Zähler gesamte Weichwassermenge
8	Austauscher 1	Blau = mit Restkapazität
9	Austauscher 2	Blau = volle Kapazität

	Symbol	Bezeichnung	Bedeutung/Funktion
10		Salzvorrat	optimal = grün gering = gelb verbraucht = rot
11	xx °dH	Rohwasserhärte	Härteeinheit: °dH, °f, ppm, mol/m <sup>3</sup>
12		Anzeige für Durchfluss	während Durchfluss kreisend
13		LAN	LAN-Konfiguration Webserver
14		Cloud	Anbindung an myProduct-App

### Bedienelemente/Navigation

	Symbol	Bezeichnung	Bedeutung/Funktion
		Home	Rückkehr zur Grundanzeige
		Warnmeldung	Warnung = gelb
		Störmeldung	Störung = rot
		Abbruch	
		Bestätigung	
		Zurück	
		Schritt überspringen	
		weiter	Startet eine Aktion
		Aktivieren	Schieber
		Seitenwechsel	Seite 1 von 2
		Zugang	Schloss zu = Ebene codegeschützt Schloss offen = Ebene frei



- Grün hinterlegte Felder sind aktiv
- Grau hinterlegte Felder sind inaktiv
- ▶ Tippen Sie zum Aktivieren oder Ändern ein Feld oder Symbol an.


## 7.2 Menüstruktur


### 7.2.1 Berechtigungsebenen





Einstellungen in den codegeschützten Berechtigungsebenen dürfen nur vom Kundendienst der Firma Grünbeck oder einer von Grünbeck geschulten Fachkraft durchgeführt werden.



► Tippen Sie auf das Symbol 

► Geben Sie den Code ein und bestätigen Sie mit 

Code	Berechtigungsebene
005	Bediener/Installateur
	Kundendienst (ausgegraute Einstellungen)

» Der erweiterte Einstellbereich wird freigeschaltet und  angezeigt.

Menüebene 1	Menüebene 2	Einstellungen	Einheit/Wert
			
<b>Wasser</b>			
		Rohwasserhärte	xx
		Weichwasserhärte	xx
		Härteeinheit	°dH, °f, ppm, mol/m <sup>3</sup>
<b>Informationen</b>			
	Historie	Weiches Wasser	m <sup>3</sup>
		Entfernter Kalk	kg
		Seit Inbetriebnahme	dd.mm.yyyy
	Verbrauch	Wasserverbrauch	pro Jahr in m <sup>3</sup>
		Salzverbrauch	pro Jahr in kg
<b>Einstellungen</b>			
	App- & LAN-Verbindung	DHCP verwenden	Ein/Aus
		IP-Adresse	0.0.0.0
		Subnetzmaske	0.0.0.0
		Gateway	0.0.0.0
		DNS	0.0.0.0
		Einstellen	
		Cloudverbindung	Ein/Aus
		Status	verbunden/nicht verbunden
		URL Cloud	
		URL Zertifikat	
	Display	Dauerhaft aktiv	Ein/Aus
		Abdunkeln nach 1 Minute	Ein/Aus
		Abdunkeln nach 10 Minuten	Ein/Aus
	Datum & Uhrzeit	Automatische Zeiteinstellung	Ein/Aus
		Uhrzeit	h:min
		Datum	dd.mm.yy
		Sommer-/Winterzeit	Ein/Aus
	Sprache	Sprache auswählen	de, en, fr, es, nl, da, it, cn, tw

Menüebene 1	Menüebene 2	Einstellungen	Einheit/Wert
<b>Service</b>			
<b>Anlageninformationen</b>			
<b>Steuerung</b>			
	Seriennummer Steuerung		xxxxxxxxxx
	Anlagengröße		auswählen
	Software-Version Platine		Vx.xx
	Hardware-Version Platine		Vx.xx
	Software-Version Bedienteil		Vx.xx
	Hardware-Version Bedienteil		Vx.xx
	Bootloader-Version		Vx.xx
<b>Betriebsdaten</b>			
	Anlagendurchfluss		m³/h
	Durchfluss Verschneidung		m³/h
	Durchfluss 0 °dH		m³/h
	Rohwasserhärte		°dH
	Verschnitthärte		°dH
	Letzte Regeneration		welcher AT & wann
<b>Zählerstände</b>			
<i>Seit Inbetriebnahme</i>			
	Inbetriebnahme		dd.mm.yy
	Weichwassermenge 0 °dH		m³/h
	Regenerationen		Anzahl
	Nenndurchflussüberschreitung		min
	Max. Durchfluss		m³/h
	Salzverbrauch		kg
	Wartungen		Anzahl
<i>Seit letzter Regeneration</i>			
	Letzte Regeneration		dd.mm.yy
	Austauscher 1/2/3		
	Weichwassermenge		l
	Letzte Desinfektion vor		h
<b>Betriebshistorie</b>			
	Regenerationshistorie		Datum/Zeitpunkt/AT/Menge
	Einstellungshistorie		Datum/Zeitpunkt/Parameter
 005	Fehlerhistorie		Datum/Zeitpunkt/Fehler xxx
	<b>Archivierung</b>		
	Archiv Name		
	Archiv Zyklus		d
	Massenspeicher		SD-Karte
	Archiv erzeugen		Start
	Systemdatenausdruck erstellen		
	Parametersatz speichern		
	Parametersatz laden		
	Massenspeicher entfernen		
<b>Austauscher</b>			
<i>Austauscher 1/2/3</i>			
	Durchfluss		m³/h
	Restkapazität		m³
	Regenerationsschritt		Schritt x/x
	Dauer		min
	Chlorstrom		A
	Schritt überspringen		
<b>Netzwerkinformationen</b>			
<i>LAN-Konfiguration</i>			
	DHCP verwenden		Ein/Aus

Menüebene 1	Menüebene 2	Einstellungen	Einheit/Wert
		IP-Adresse	
		Subnetzmaske	
		Gateway	
		DNS	
		Einstellen	Konfiguration übernehmen?
		Cloudverbindung	Ein/Aus
		Status	verbunden/nicht verbunden
		URL Cloud	
		URL Zertifikat	
		<b>Webserver</b>	
		aktivieren	Ein/Aus
		Passwort	
		IP-Adresse	
<b>Wartung &amp; Inspektion</b>			
		Letzte Wartung	Datum & Zeitpunkt
		Nächste Wartung in	d
		Zähler zurücksetzen	bestätigen
		Wartungsintervall	365 d/182 d/deaktiviert
		Letzte Inspektion	Datum & Zeitpunkt
		Nächste Inspektion in	d
		Zähler zurücksetzen	
		Inspektionsintervall	180 d/60 d/deaktiviert
		Wartungs- und Inspektionsanweisung	Hinweis
<b>Inbetriebnahme</b>			
	005	Sprache	Deutsch, English, Français, Español, Nederlands, Dansk, Italiano, Chinese simplified, Chinese traditional
		Inbetriebnahme starten	(Dauer ca. 45 min) bestätigen
		Zeitzone einstellen	GMT (London), MEZ (Berlin), OEZ (Kairo), MSK (Moskau), GST (Dubai), UZT (Taschkent)
		Uhrzeit einstellen	hh:mm Sommer- /Winterzeit
		Datum einstellen	dd:mm:yy
		Anlagenanschluss	prüfen und bestätigen
		Kanalanschluss	auswählen und bestätigen Montage bestätigen
		Leckagesensor (Guard)	Positionieren und bestätigen
		Salzbehälter	Salzmangelalarm bestätigen Regeneriersalz füllen und bestätigen
		Härteeinheit festlegen	°dH, °f
		Rohwasserhärte einstellen	Wert
		Weichwasserhärte einstellen	Wert
		Absperrventil öffnen (Rohwassereingang)	öffnen und bestätigen
		Kontrolle	Anlage prüfen und bestätigen
		Absperrventil öffnen (Weichwasserausgang)	öffnen und bestätigen
		Anlagendurchfluss	Wasserentnahmestelle öffnen
		Kontrolle	0° dH-Prüfung am Probeventil 1 und 3 durchführen
		Testregeneration	starten
		Kontrolle	0° dH-Prüfung am Probeventil 2 durchführen
		Testregeneration	starten
		LAN-Verbindung	automatisch/manuell/überspringen LAN-Kabel einstecken und bestätigen

Menüebene 1	Menüebene 2	Einstellungen	Einheit/Wert
		DHCP verwenden	IP-Adresse Subnetzmaske Gateway DNS
		LAN-Verbindung	QR-Code zu myProduct-App
		Protokoll	IBN-Protokoll ausfüllen und bestätigen
		Inbetriebnahme wurde erfolgreich abgeschlossen	Dreifachregeneration läuft im Hintergrund
<b>Kontaktdaten</b>			
		Firmenname	
		Telefon	
		E-Mail	
		Kontaktdaten bearbeiten	eingeben und bestätigen
<b>Aktionen</b>			
	005	Regeneration	Dreifachregeneration Einfachregeneration
		Desinfektion	Desinfektionsprogramm starten
	005	Salzbehälter	Automatisches Füllen des Salzbehälters mit Wasser
<b>Schnittstellen</b>			
	005	Ein-/Ausgänge	
		Eingang 1 (digital)	Keine Funktion/ Regenerationssperre/ Einfach-Regeneration/ Dreifach-Regeneration
		Eingang 2 (digital)	
		Eingang 3 (analog)	Keine Funktion
		Ausgang 1 (Progr.)	Keine Funktion/während Besalzen/ während Regeneration/ Freigabe Resthärtekontrolle/
		Ausgang 2 (Warnungen)	Schließer/Öffner
		Ausgang 3 (Störungen)	Schließer/Öffner
	005	RS485 #1 (Osmo-X)	Schnittstelle aktiv Schreibzugriff
		Information	Status
		RS485 #2	
		Konfiguration	Schnittstelle aktiv Schreibzugriff
		Parameter	
		Funktion	Modbus RTU Profibus DP
		Modbus RTU	Adresse Baudrate Parität Stoppbit
		Ethernet	
		Konfiguration	Schnittstelle aktiv Schreibzugriff
		Parameter	
		Protokoll	Modbus TCP/IP
		Signaltest	
		Modbus TCP/IP	IP-Adresse Port
		Solezumessgefäß	

Menüebene 1	Menüebene 2	Einstellungen	Einheit/Wert
	🔒	Funktion	Deaktiviert/ Hauptanlage/Nebenanlage
		Verzögerungszeit	s
		Überwachungszeit	s
	<b>Parametereinstellungen</b> 🔒		
	<b>Datensatz</b>		
		Anlagengröße	auswählen
		Datensatz einstellen	bestätigen
		1: Besalzen	l
		2: Verdrängen	min
		3: Rückspülen	min
		4: Erstfiltrat	min
		Kapazitätzahl	m <sup>3</sup> x °dH
		Wasserzählerkonstante 0° dH	l/Imp
		Wasserzählerkonstante Besalzen	l/Imp
		Wasserzählerkonstante Verschneidung	l/Imp
		Nenndurchfluss	m <sup>3</sup> /h
		Nennwert Chlorstrom	mA
		Einschaltdauer Chlorzelle	%
		Einsaugmenge Desinfektionsprogramm	l
		Pausendauer Desinfektionsprogramm	min
		Ausspüldauer Desinfektionsprogramm	min
	<b>Regenerationszeitpunkt</b>		
		Abstand Zwangsregeneration	Tage/Stunden
		Abstand Zwangsregeneration	d/h
		Auslösezeitpunkt Zwangsregeneration	Uhrzeit
		Pause zwischen Regenerationen	min
	<b>Chlorzelle</b>		
			deaktiviert/aktiviert/immer/ Abstand Zwangsregeneration
	<b>Überwachung</b>		
		Netzspannungsunterbrechung > 5 min	Keine/Meldung/Störung/Störung + Dreifachregeneration
		Laufzeit Reg.-Motor	s
		Laufzeit Transfermotor	s
		Anlage überlastet	Keine/Meldung/Störung/Störung + Dreifachregeneration
		Chlorstrom	Keine/Störung/Störung + Dreifachregeneration
		Dauer Salzbehälter füllen	min
		Dauer Besalzen	min
		Überwachung Nenndurchfluss	0 .. 1
		Überwachung Verschneidung	0 .. 1 .. 2
		Überwachung Wasserzähler 0° dH	0 .. 1
		Voralarm Salzvorrat	Keine/Lichttaster
		Guard aktiv	Ein/Aus

## 7.2.2 Software-Version

Die aktuelle Software-Version können Sie folgendermaßen abrufen:



SW-Version Platine **V1.xx**

SW-Version Bedienteil **V1.xx**



Das Software-Update kann manuell über die integrierte SD-Karte durchgeführt werden.



Lassen Sie ein Software-Update vom Kundendienst der Firma Grünbeck oder einer von Grünbeck geschulten Fachkraft durchführen (siehe Kundendienstanleitung).

- Prüfen Sie den Software-Stand jährlich und dokumentieren Sie ein Software-Update im Betriebshandbuch.

## 7.3 Verbindung zur Grünbeck-Cloud herstellen



Der Zugang zur Grünbeck Azure-Cloud hängt von der Verfügbarkeit der jeweiligen Microsoft-Dienste in der Region des Nutzers ab.

Restriktionen können Auswirkungen auf die Verfügbarkeit der Dienste außerhalb der EU haben, diese einschränken oder unterbinden.

Die Grünbeck-Cloud bietet die Möglichkeit, Produktinformationen über das Internet abzurufen. Sie benötigen dazu nur die myProduct App auf Ihrem mobilen Endgerät.

Nach Einrichtung der Netzwerkverbindung am Produkt kann die Cloudverbindung aktiviert werden und Ihr Produkt verbindet sich automatisch mit der Grünbeck-Cloud.



Bezeichnung		Bezeichnung	
1	Grünbeck-Produkt	3	Grünbeck-Cloud
2	Router/Provider	4	Mobiles Endgerät



### 7.3.1 Grünbeck myProduct-App installieren



Die Grünbeck myProduct-App ist die Schnittstelle zwischen Ihrem Grünbeck Produkt und Ihrem mobilen Endgerät.

Mit der Grünbeck myProduct-App können Sie Ihr Produkt bequem registrieren.

- ▶ Laden Sie die Grünbeck myProduct-App und installieren Sie diese auf Ihrem mobilen Endgerät.
- ▶ Legen Sie Ihr persönliches Benutzerkonto an.
- ▶ Fügen Sie in der Grünbeck myProduct-App Ihr Produkt dem Benutzerkonto hinzu.

#### Produktregistrierung

- ▶ Rufen Sie in der Grünbeck myProduct-App in der Geräteübersicht **Registrierung** und **Produktregistrierung** auf.
- ▶ Geben Sie Ihre persönlichen Daten ein und folgen Sie den Anweisungen.

## 7.4 Webserver aktivieren

Über einen Webserver können Sie einen Fernzugriff auf die Enthärtungsanlage herstellen. Sie können Informationen abrufen, Einstellungen vornehmen und Daten uploaden und archivieren.

- ▶ Stellen Sie die Verbindung zum Webserver folgendermaßen her:

1. Tippen Sie auf  **Menü** ▶  **Service** ▶  **Anlageninformation**
  - ▶  **Netzwerkinformationen** ▶  **Webserver**



2. Aktivieren Sie den Webserver.

3. Geben Sie Ihr Passwort ein.
4. Geben Sie Ihre IP-Adresse ein.

### 7.4.1 Bedienoberfläche

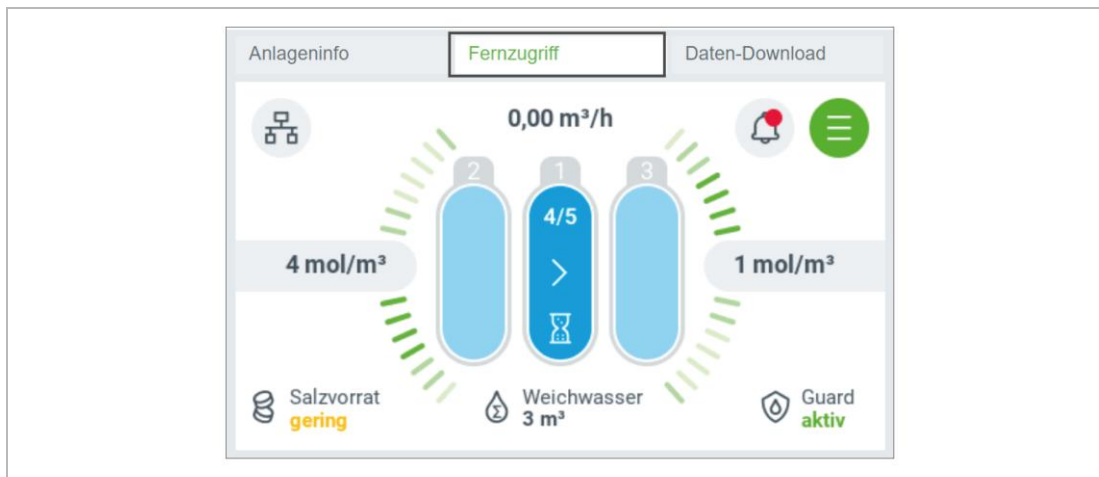
- ▶ Geben Sie im Web-Browser Ihres Computers die vergebene IP-Adresse ein z. B. **172.000.1.12**.
- » Es öffnet sich die nachfolgende Bedienoberfläche.



Bezeichnung
1 Anlageninfo
2 Fernzugriff
3 Daten-Download

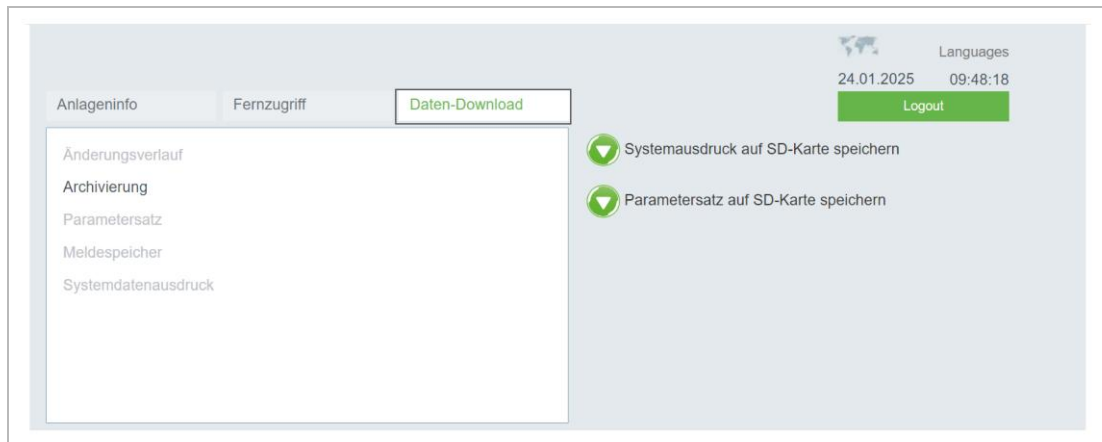
Bezeichnung
4 Sprachenauswahl
5 Anlagenbezeichnung und Softwareversion

### 7.4.2 Fernzugriff



- ▶ Tippen Sie auf **Fernzugriff**.
- » Sie haben Zugriff auf die Bedienoberfläche der Anlagensoftware.
- ▶ Nehmen Sie bei Bedarf Einstellungen vor.

### 7.4.3 Daten-Download



- ▶ Tippen Sie auf **Daten-Download**.
- ▶ Tippen Sie auf **Systemausdruck auf SD-Karte speichern**.
- » Die eingestellten Systemdaten werden als .csv-Datei abgespeichert.
- ▶ Tippen Sie auf **Parametersatz auf SD-Karte speichern**.
- » Die hinterlegten Parameter werden als .csv-Datei abgespeichert.



- ▶ Tippen Sie die jeweiligen .csv-Datei an.
- » Die gespeicherten Daten werden heruntergeladen und als Excel-Datei ausgegeben.

## 7.5 Modbus

Die Steuerung kann ergänzend zu den digitalen/binären Schnittstellen über folgende Schnittstellen via Modbus eingebunden werden:

- RS485-Schnittstelle (Modbus RTU)
- RJ45-Schnittstelle (Modbus TCP)

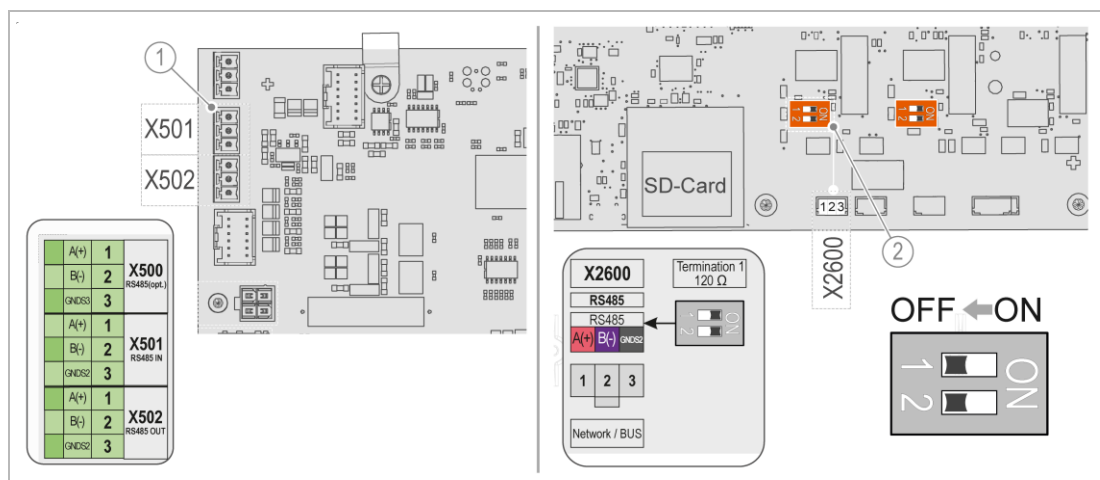


Um eine Verbindung mit der Steuerung aufzubauen, muss der Host dieselben Kommunikationsparameter aufweisen (siehe Parameter für Modbus). Die Anlage kann als Knoten in einen existierenden Bus eingebunden werden, der einen Host besitzt. Die Anlage selbst kann nicht als Host agieren. Um eine ideale Verbindung zu gewährleisten, sollte die Datenleitung eine Impedanz von 60 Ohm aufweisen.

### 7.5.1 RS485-Schnittstelle (Modbus RTU)

Für den elektrischen Anschluss wird eine Kabellleitung des Typs LiYCY 2x0,5 mm<sup>2</sup> oder LiYCY 3x0,5 mm<sup>2</sup> empfohlen, deren Litzen gegeneinander verdrillt sind.

- Verbinden Sie die Modbus-Kabelleitung an der Klemmleiste der RS485-Schnittstelle X501 (IN) und X502 (OUT) an der Grundplatte (siehe Kapitel 5.5.2 und 5.5.3).



Bezeichnung	Bezeichnung
1 RS485-Klemmen für Modbus RTU (Grundplatte)	2 S01-Schalter (Bedienplatte)

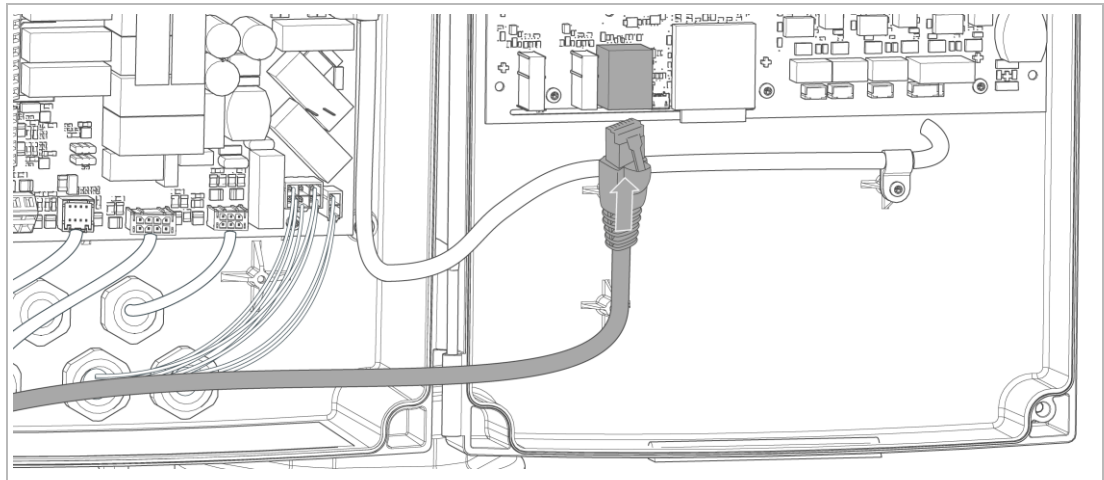
Befindet sich die Steuerung als Teilnehmer in einem Bus und bildet **nicht** das letzte Gerät:

- Stellen Sie den Schalter S01 auf **OFF**.

Bildet die Steuerung den Abschluss des Buses, so ist das Ende mit einem 120 Ohm Widerstand zu terminieren.

- Aktivieren Sie den Abschlusswiderstand über die Schalterstellung **ON**.

## 7.5.2 RJ45-Schnittstelle über Ethernet LAN (Modbus TCP)







1. Führen Sie das LAN-Kabel durch eine freie Kabelverschraubung des Steuerungsgehäuses.
2. Stecken Sie das LAN-Kabel (RJ45-Stecker) in die Ethernet-Buchse.

## 7.5.3 Parameter einstellen





Um eine Verbindung mit der Steuerung aufzubauen, muss der Host dieselben Kommunikationsparameter aufweisen.

- ▶ Prüfen Sie die eingestellten Parameter in der Steuerung.

### RS485 #1 (OsmoX)





1. Tippen Sie auf  Menü ▶  Service ▶  Schnittstellen ▶  RS485 #1
2. Aktivieren Sie **Schnittstelle aktiv** und **Schreibzugriff**.
  - » Unter **Information** wird der Status **verbunden** angezeigt.

### RS485 #2 (Modbus RTU)

1. Tippen Sie auf  Menü ▶  Service ▶  Schnittstellen ▶  RS485 #2
  - ▶ **Konfiguration**
2. Aktivieren Sie **Schnittstelle aktiv** und **Schreibzugriff**.
3. Wählen Sie unter **Protokoll** die Funktion **Modbus RTU** aus.
4. Prüfen Sie die eingestellten **Parameter** oder stellen Sie diese ein.

Modbus RTU	Adresse	0 ... 255
	Baudrate	9600/19200/38400
	Parität	Keine
		Gerade/Ungerade
	Stoppbits	0 ... 1 ... 127

### Ethernet (Modbus TCP/IP)

1. Tippen Sie auf  Menü ►  Service ►  Schnittstellen ►  Ethernet ► **Konfiguration**
2. Aktivieren Sie **Schnittstelle aktiv** und **Schreibzugriff**.
3. Prüfen Sie die eingestellten **Parameter** oder stellen Sie diese ein.

Modbus TCP/IP	IP-Adresse	xxx.xxx.xxx.xxx
	Port	502

### 7.5.4 Function Codes

Um die Register der unten aufgeschlüsselten Registerbereiche zu adressieren, sind folgende Function Codes nutzbar:

Code	Funktion
0x01	Read Discrete Output Coil
0x02	Read Discrete Input Contact
<b>0x03</b>	<b>Read Holding Registers</b>
0x05	Write Single Output Coil
<b>0x06</b>	<b>Write Holding Register</b>
0x10	Write Multiple Holding Registers

### 7.5.5 Datenmodell

Die Datenwerte werden in Registertabellen gespeichert. Die Registernummern sind wie folgt zugeordnet:

Registernummer	Registeradresse (hex)	Zugriff	Name
1 – 9999	0000 – 270E	rw	Discrete Output Coil
10001 – 19999	0000 – 270E	r	Discrete Input Contact
30001 – 39999	0000 – 270E	r	Analogue Input Register
<b>40001 – 49999</b>	<b>0000 – 270E</b>	<b>rw</b>	<b>Analogue Holding Register</b>

### 7.5.6 Registerzuordnung (ab Softwareversion V1.4)



Zum Auslesen der Register verwenden Sie den **Function Code 0x03** und die **Startadresse 0** (= 40001). Zum Schreiben der Register verwenden Sie den **Function Code 0x06** und die **Startadresse 100** (= 40101).

Register	Bit	Zugriff	Größe byte	Datentyp	Bezeichnung	Einheit Faktor
40001		r	2	uint16	Tage bis Wartung fällig	d
40002		r	4	uint32	Regenerationszähler [Stellen 8-5, 10.000 bis 10.000.000]	
40003		r			Regenerationszähler [Stellen 4-1, 1 bis 1.000]	
40004		r	4	uint32	Weichwassermenge [Stellen 8-5, 10.000 bis 10.000.000 m³]	m³

Register	Bit	Zugriff	Größe byte	Datentyp	Bezeichnung	Einheit Faktor
40005		r			Weichwassermenge [Stellen 4-1, 1 bis 1.000 m³]	
40006		r	2	uint16	Restkapazität AT*	m³/100
40007		r	2	uint16	Restkapazität AT**	m³/100
40008		r	2	uint16	Momentaner Durchfluss AT*	m³/h/100
40009		r	2	uint16	Momentaner Durchfluss AT**	m³/h/100
40010		r	2	uint16	Stunden seit letzter Regeneration	h
40011		r	2	uint16	Analogwert 4-20	mA/1000
40012		r	2	uint16	Prozesszustand AT1 (Regeneration = 0 bis 5 / Betrieb = 9)	
40013		r	2	uint16	Prozesszustand AT2 (Regeneration = 0 bis 5 / Betrieb = 9)	
40014		r	2	uint16	Prozesszustand AT3 (Regeneration = 0 bis 5 / Betrieb = 9)	
40015		r	2	uint16	Prozesszustand Allgemein	
	0				Heartbeat 1 Hz	
	1				Regeneration über prog. Eingang (0 = freigegeben / 1 = gesperrt)	
	2				Sammelstörung (0 = keine Störung / 1 = Störung)	
	3				Software-Update (0 = kein Update / 1 = Update aktiv)	
40016		r	2	uint16	Softwareversion Grundplatine (145 = V1.4-rc5)	
40017		r	2	uint16	Softwareversion Bedienteil (7 = V0.07)	
40018		r	2	uint16	Störungen (0 = inaktiv / 1 = aktiv)	
	0				Stromausfall > 5 min	
	1				Antriebsstörung Regenerationsventil	
	2				Antriebsstörung Transferventil	
	3				Anlage überlastet	
	4				Kurzschluss Versorgungsspann. Chlorzelle	
	5				Salzvorrat verbraucht	
	6				Erforderliche Wassermenge Salzbehälter nicht erreicht	
	7				Anlage saugt Sole schlecht ab	
	8				Wasserzähler defekt Austauscher 1	
	9				Wasserzähler defekt Austauscher 2	
	10				Wasserzähler defekt Austauscher 3	
	11				Ungültige Position Regenerationsventil	
	12				Ungültige Position Transferventil	
	13				Nenndurchfluss überschritten	
	14				Verschnitthärte kontrollieren	
	15				Wasserzähler Besalzen defekt	
40019		r	2	uint16	Warnungen (0 = inaktiv / 1 = aktiv)	
	0				Wartung fällig (1 = aktiv)	
	1				Salzvorrat gering	
	2				Wasserdruck zu gering	
	3				Umgebungstemperatur	
	4				Leckage am Installationsort	
	5				Fehler bei Inbetriebnahme	
	6				Drahtbruch Analogeingang	
40101		r/w	2	uint16	Prozessbefehl	
	0				Manuelle Regeneration starten (AT*)	
	1				Regenerationssperre	





## 7.6 Profibus DP



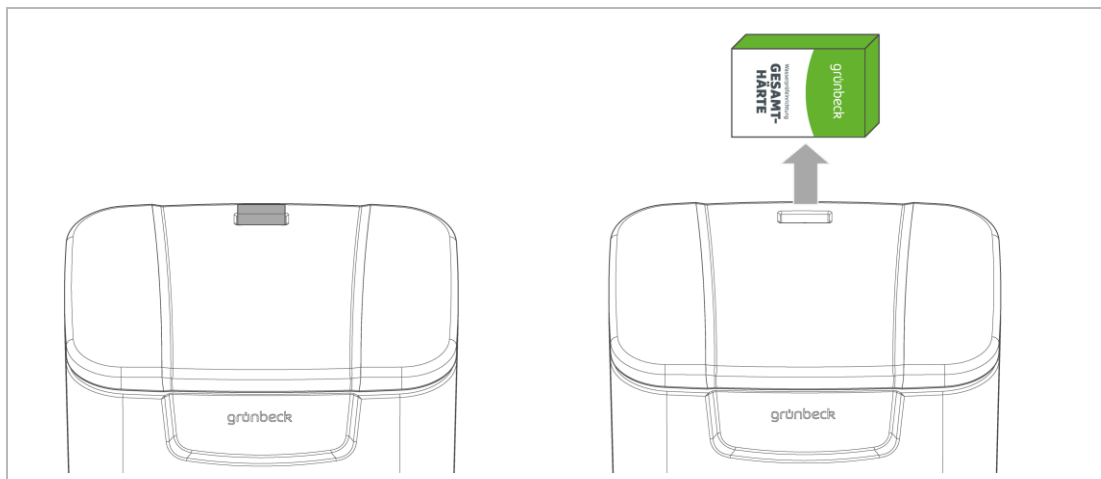
Beachten Sie die Betriebsanleitung des Kommunikationsmoduls DE200 Profibus zu softliQ:LB.

- ▶ Entnehmen Sie den Datenbereich – Profibus der separaten A-Liste.

### RS485 #2 (Profibus DP)

1. Tippen Sie auf  Menü ▶  Service ▶  Schnittstellen ▶  RS485 #2  
▶ **Konfiguration**
2. Aktivieren Sie **Schnittstelle aktiv** und **Schreibzugriff**.
3. Wählen Sie unter **Protokoll** die Funktion **Profibus DP** aus.

## 7.7 Wasserhärte ermitteln



- ▶ Entnehmen Sie die Wasserprüfeinrichtung aus der Tasche des Deckels.
- ▶ Führen Sie mit Hilfe der Wasserprüfeinrichtung Gesamthärte einen Wasserschnelltest durch.



Eine Kurzanleitung und einen QR-Code zu einem Video finden Sie auf der Rückseite der Verpackung.

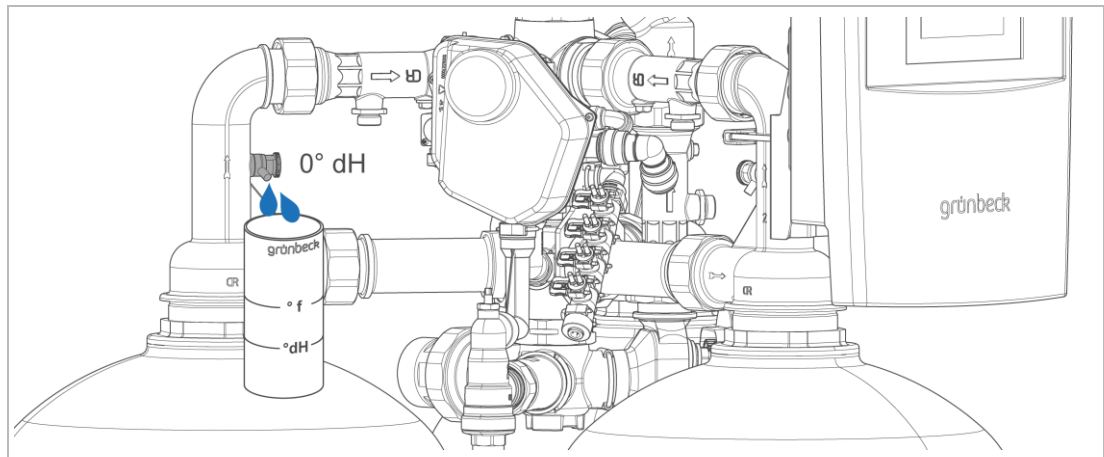
Die Wasserprüfeinrichtung dient zur Ermittlung der Wasserhärte in **°dH** oder in **°f**.

Die Einheit **mol/m<sup>3</sup>** (= mmol/l) kann aus **°f** umgerechnet werden.



## 7.7.1 Wasserprobe nehmen

1. Öffnen Sie eine Wasserentnahmestelle.
  - a Für eine Rohwasserprobe verwenden Sie den Probehahn Rohwasser vor dem Produkt.
  - b Für eine Weichwasserprobe verwenden Sie den Probehahn Weichwasser nach dem Produkt.
  - c Für eine 0 °dH-Prüfung verwenden Sie das Probeventil am Flaschenadapter des jeweiligen Austauschers.



2. Lassen Sie für mind. 30 Sekunden Wasser laufen.
3. Entnehmen Sie mit dem Prüfröhrchen eine Wasserprobe.
  - a Füllen Sie das Prüfröhrchen bis zur Markierung °dH für die Ermittlung der Wasserhärte in °dH.
  - b Füllen Sie das Prüfröhrchen bis zur Markierung °f (x 0,1 = mol/m<sup>3</sup>) für die Ermittlung der Wasserhärte in °f, mol/m<sup>3</sup> (mmol/l).

## 7.7.2 Wasserhärte in °dH/°f ermitteln

1. Geben Sie einen Tropfen Titrierlösung zu (1 Tropfen = 1 °dH bzw. 1 °f).
2. Schütteln Sie das Prüfröhrchen bis die Titrierlösung mit dem Wasser vermischt ist.
3. Wiederholen Sie bei roter Färbung die Punkte 1 und 2 und zählen Sie die benötigten Tropfen bis zum Farbumschlag auf grün.
  - » Bei Farbumschlag von rot auf grün ist die Wasserhärte ermittelt.



Die Anzahl der Tropfen entspricht dem Härtegrad in °dH bzw. °f.

- Prüfröhrchen gefüllt bis zur °dH Markierung: 6 Tropfen = **6 °dH**
- Prüfröhrchen gefüllt bis zur °f Markierung: 6 Tropfen = **6 °f**

### 7.7.3 Wasserhärte in mol/m<sup>3</sup> (mmol/l) ermitteln

1. Ermitteln Sie die Wasserhärte in °f, wie beschrieben.
2. Teilen Sie den Wert in °f durch 10.






Die Wasserhärte in °f geteilt durch 10 entspricht dem Härtegrad in mol/m<sup>3</sup> (=mmol/l).

- 6 Tropfen = 6 °f = 0,6 mol/m<sup>3</sup> = **0,6 mmol/l**
- » Sie erhalten die Wasserhärte in mol/m<sup>3</sup>.

### 7.7.4 Rohwasserhärte in der Steuerung eingeben

► Geben Sie die ermittelte Rohwasserhärte in der Steuerung ein:

1. Tippen Sie auf  **Menü** ►  **Wasser** ► **Rohwasserhärte**
2. Geben Sie den Wert für Rohwasserhärte ein.
3. Bestätigen Sie mit 

### 7.7.5 Weichwasserhärte in der Steuerung eingeben



Bei Enthärtungsanlagen softliQ:LBi ohne Verschneideeinrichtung (Industrie) kann der Wert für Weichwasserhärte nicht verändert werden.

#### 7.7.5.1 Natriumgehalt im Wasser

Bei der Enthärtung von Trinkwasser darf ein Natriumgehalt von max. **200 mg/l** nicht überschritten werden.

Beim Enthärten von Wasser um 1 °dH nimmt der Natriumgehalt um **8,2 mg/l** zu.

Die zulässige Verschnitthärte ergibt sich aus dem Grenzwert für den Natriumgehalt und der Härte des Zulaufwassers.

- Berechnen Sie die maximal mögliche Enthärtung des Zulaufwassers folgendermaßen:
- **200 mg/l – x mg/l** (Natriumgehalt im Rohwasserzulauf) = **y mg/l** (mögliche Natriumzugabe beim Enthärten)

$$\frac{y \text{ mg/l}}{8,2 \text{ mg/l}} = Z \text{ °dH (maximal mögliche Enthärtung)}$$

- Das Zulaufwasser darf maximal um Z °dH enthärtet werden.

### Beispielberechnung

Rohwasserhärte: 28 °dH

Natriumgehalt im Rohwasserzulauf: 51,6 mg/l

Mögliche Natriumzugabe beim Enthärten: 200 mg/l – 51,6 mg/l = **148,4 mg/l**

Daraus ergibt sich eine maximal zulässige Enthärtung:

$$\frac{148,4 \text{ mg/l}}{8,2 \text{ mg/l}} \sim 18 \text{ °dH}$$

- Die Rohwasserhärte darf (28 °dH – 18 °dH) auf **10 °dH** reduziert werden.

### Härtebereiche

Härtebereich	°dH	°f
Weich	< 8,4	< 15
Mittel	8,4 – 14	15 – 25
Hart	> 14	> 25

### Empfehlung Weichwasserhärte



In verschiedenen Ländern dürfen bestimmte Grenzen für das enthärtete Trinkwasser nicht unterschritten werden

- ▶ Beachten Sie die aktuellen länderspezifischen Vorgaben zur Weichwasserhärte.

Weichwasserhärte	Bemerkung
3 °dH / 5,3 °f / 0,53 mmol/l	Mindestwert nach DIN 12502 (Korrosionsschutz)
4 – 6 °dH / 7,1 – 10,7 °f / 0,71 – 1,07 mmol/l	Optimales Weichwasser

- Weichwasserhärte mit Verschnitt sollte zwischen 3 °dH – 8 °dH liegen.

- ▶ Geben Sie die ermittelte Weichwasserhärte in der Steuerung ein:

- Tippen Sie auf Menü ▶ Wasser ▶ Weichwasserhärte
- Geben Sie den Wert der Weichwasserhärte ein.
- Bestätigen Sie mit

## 7.8 Regeneration manuell starten

Eine Regeneration ist in folgenden Fällen erforderlich:










- wenn das Produkt nach längerem Stillstand wieder in Betrieb genommen wird
- nach durchgeführten Wartungs- oder Reparaturarbeiten
- nach einem längeren Stromausfall

Ein Start der manuellen Regeneration ist bei folgenden Situationen nicht möglich:




- wenn gerade eine Regeneration läuft (der Tastenbefehl wird nicht gespeichert)
- wenn eine Regenerationssperre ansteht (in Form von externen Befehlen über den programmierbaren Eingang)




Sie haben die Möglichkeit eine manuelle Regeneration für jeden Austauscher separat oder eine Dreifachregeneration (für alle 3 Austauscher gemeinsam) zu starten.

1. Tippen Sie auf  Menü ►  Service ► 
2. Geben Sie den Code 005 ein und bestätigen Sie mit 
3. Tippen Sie auf  Aktionen ►  Regeneration ►  Dreifachregeneration oder  Einfachregeneration
4. Starten Sie die Regeneration mit 
5. Warten Sie, bis die Regeneration abgeschlossen ist.
  - » Die Regeneration wird mit der Meldung **Erfolgreich** beendet.


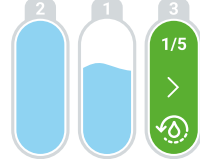

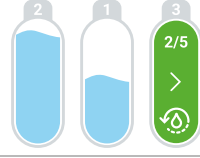

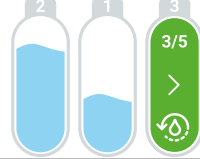

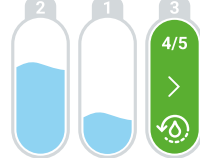

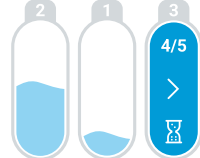


Alternativ können Sie jeden Austauscher separat folgendermaßen regenerieren:

1. Tippen Sie in der Grundanzeige auf den zu regenerierenden  Austauscher.
2. Tippen Sie auf das Symbol .
3. Geben Sie den Code 005 ein und bestätigen Sie mit 
  - » Die manuelle Regeneration für den jeweiligen Austauscher wird gestartet.

### Ablauf einer Regeneration

- Erschöpfter Austauscher wird vom Trinkwasser abgekoppelt und regeneriert.
- Der gerade regenerierende Austauscher wird farblich grün angezeigt 

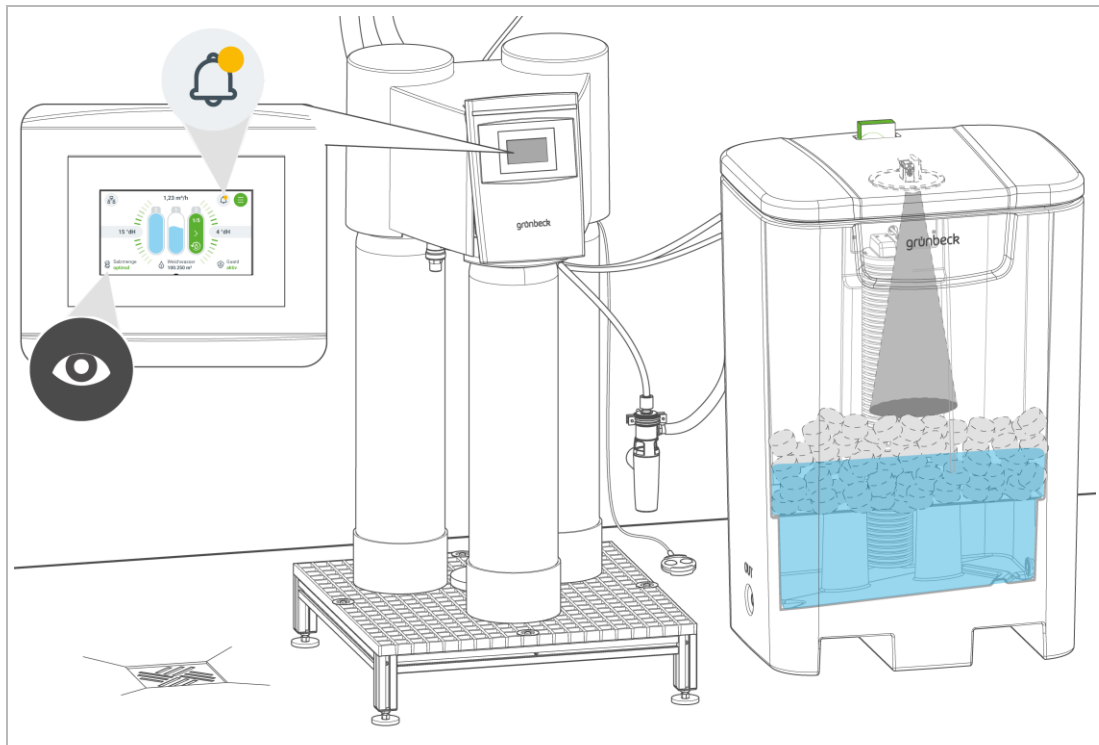
Die Regenerationsschritte werden folgendermaßen angezeigt:

Darstellung	Schritt	Grundanzeige	Anzeige
	1/5 Besalzen		Besalzen in min Solemenge in l Chlorstrom in A
	2/5 Verdrängen		Schritt beendet in min
	3/5 Salzbehälter füllen		Schritt beendet in min
	4/5 Auswaschen (Rückspülen wird ausgeführt)		Schritt beendet in min
	Warten		Schritt 5 wird ausgeführt, sobald der Austauscher zum Einsatz kommt
	5/5 Erstfiltrat erzeugen		Schritt beendet in min

Mit  können Sie jeweils einen Schritt überspringen.

## 7.9 Salzttabletten nachfüllen

Wenn der Salzvorrat im Salzbehälter den Mindeststand erreicht, wird dies in der Steuerung angezeigt und eine Meldung ausgegeben (siehe Kapitel 9).



Der Salzvorrat im Salzbehälter muss immer höher als der Wasserstand sein.



Im Deckel des Salzbehälters befindet sich der Lichttaster für die Salzvorratsanzeige. Der Sensor arbeitet nicht mit Laserlicht und ist für die Augen ungefährlich.

1. Füllen Sie den Salzbehälter mit Salztabletten wieder auf (siehe Kapitel 6.2.1).
2. Quittieren Sie die Meldung in der Steuerung.
3. Dokumentieren Sie die nachgefüllte Menge des Regeneriersalzes im Betriebshandbuch.

## 8 Instandhaltung

Die Instandhaltung beinhaltet die Reinigung, Inspektion und Wartung des Produkts.



### **WARNUNG** Kontaminiertes Trinkwasser

- Infektion durch Verkeimung
- ▶ Achten Sie bei Arbeiten am Produkt auf Hygiene.
- ▶ Lassen Sie nach langer Stagnation oder Kontamination eine Desinfektion des Produkts durch den Kundendienst durchführen.



Die Verantwortung für Inspektion und Wartung unterliegt den örtlichen und nationalen Anforderungen. Der Betreiber ist für die Einhaltung der vorgeschriebenen Instandhaltungsarbeiten verantwortlich.



Durch den Abschluss eines Wartungsvertrags stellen Sie die termingerechte Abwicklung aller Wartungsarbeiten sicher.

- ▶ Verwenden Sie nur original Ersatz- und Verschleißteile der Firma Grünbeck.

### 8.1 Reinigung



Lassen Sie Reinigungsarbeiten nur von Personen durchführen, die in die Risiken und Gefahren, welche von dem Produkt ausgehen können, eingewiesen wurden.



### **WARNUNG** Unter Spannung stehende Komponenten feucht wischen.

- Stromschlaggefahr
- Funkenbildung durch Kurzschluss
- ▶ Schalten Sie die Spannungsversorgung – auch Fremdspannung – vor Beginn der Reinigungsarbeiten ab.
- ▶ Warten Sie 15 Minuten und vergewissern Sie sich, dass an Komponenten keine Spannung anliegt.
- ▶ Öffnen Sie keine Schaltschränke.
- ▶ Benutzen Sie für die Reinigung keine Hochdruckgeräte und sprühen Sie elektrische/elektronische Geräte nicht mit Wasser ab.



### **VORSICHT** Aufsteigen auf Anlagenteile

- Sturzgefahr beim Klettern auf Anlagenteile
- ▶ Steigen Sie nicht auf Anlagenteile z. B. Rohre, Gestelle, etc.
- ▶ Verwenden Sie zum Reinigen von hochgelegenen Komponenten standfeste, sichere, selbstständig stehende Aufstiegshilfen z. B. Stehleitern, Podeste, etc.

**HINWEIS**

Reinigen Sie das Produkt nicht mit alkohol-/lösemittelhaltigen Reinigern.

- Kunststoffkomponenten werden beschädigt.
- Lackierte Oberflächen werden angegriffen.
- ▶ Verwenden Sie eine milde/pH-neutrale Seifenlösung.
  
- ▶ Benutzen Sie persönliche Schutzausrüstung.
- ▶ Reinigen Sie das Produkt nur von außen.
- ▶ Verwenden Sie keine scharfen oder scheuernden Reinigungsmittel.
- ▶ Wischen Sie die Oberflächen mit einem feuchten Tuch ab.
- ▶ Trocknen Sie die Oberflächen mit einem Tuch ab.

## 8.2 Intervalle



Die DIN EN 806-5 empfiehlt eine halbjährliche und eine jährliche Wartung, um einen störungsfreien und hygienischen Betrieb des Produkts zu gewährleisten.

- ▶ Legen Sie als Betreiber fest, welche Komponenten in welchen Intervallen (belastungsabhängig) inspiziert und gewartet werden müssen. Diese Intervalle richten sich nach den tatsächlichen Gegebenheiten, z. B.: Wasserzustand, Verschmutzungsgrad, Einflüsse aus der Umgebung, Verbrauch usw.

Die folgende Intervalltabelle stellt die Mindestintervalle für die durchzuführenden Tätigkeiten dar.

Tätigkeit	Intervall	Aufgaben
Inspektion	2 Monate	<ul style="list-style-type: none"> <li>• Sichtprüfung der Anlage auf Dichtheit</li> <li>• Salzstand im Salzbehälter prüfen</li> <li>• Wasserhärten messen</li> <li>• Steuerung auf Fehlermeldungen prüfen</li> </ul>
Wartung	6 Monate	<p><b>Optische Prüfung</b></p> <ul style="list-style-type: none"> <li>• Anlage äußerlich auf Beschädigung, Korrosion und Standfestigkeit prüfen</li> <li>• Steuerventil im Betriebszustand und Spülwasseranschluss zum Kanal auf Dichtheit prüfen</li> <li>• Anschlüsse und Schlauchverbindungen auf Dichtheit und Beschädigung prüfen</li> <li>• Netzkabel, Netzstecker und elektrische Leitungen auf Beschädigung und festen Sitz prüfen</li> <li>• Voralarm Salzvorrat auf Salzverkrustungen prüfen</li> <li>• Salzzustand im Salzbehälter prüfen</li> <li>• Salzstand und Salzverbrauch beurteilen</li> <li>• Anlage auf hygienischen Zustand prüfen und bei Bedarf von außen reinigen</li> </ul> <p><b>Steuerung auslesen/Wasserhärten prüfen</b></p> <ul style="list-style-type: none"> <li>• Einstellung in der Steuerung prüfen</li> <li>• Betriebsdaten in der Steuerung auslesen</li> <li>• Wasserzählerstand ablesen</li> </ul>



Tätigkeit	Intervall	Aufgaben
		<ul style="list-style-type: none"> <li>• Wasserhärten messen</li> </ul>
	jährlich	<p><b>Steuerung auslesen/Wasserhärten prüfen</b></p> <ul style="list-style-type: none"> <li>• Software-Version der Steuerung auf Aktualität prüfen</li> <li>• Einstellung in der Steuerung prüfen</li> <li>• Wasserdruck: Ruhe- und Fließdruck ablesen</li> <li>• Hauswasserzählerstand ablesen</li> <li>• Zählerstand Regeneration ablesen</li> <li>• Zählerstand Weichwassermenge ablesen</li> <li>• Fehlerspeicher auslesen</li> <li>• Wasserhärten messen</li> </ul> <p><b>Funktionsprüfungen</b></p> <ul style="list-style-type: none"> <li>• Regenerationsauslösung prüfen</li> <li>• Turbinenwasserzähler auf Impulsabgabe prüfen</li> <li>• Solemengenzähler auf Impulsabgabe prüfen</li> <li>• Injektor und Injektorsieb reinigen</li> <li>• Funktion der Desinfektionseinrichtung prüfen</li> <li>• Chlorzelle/n reinigen und Chlorstrom beim Besalzen prüfen</li> <li>• Steuerventil in Betriebsstellung auf Dichtheit prüfen</li> <li>• Spülwasserschlauch zum Kanal bei Betrieb auf Dichtheit prüfen</li> <li>• Motor des Transfer- und Regenerationsventils auf Funktion prüfen</li> <li>• Leckagesensor auf Funktion prüfen</li> </ul> <p><b>Arbeiten am Salzbehälter</b></p> <ul style="list-style-type: none"> <li>• Salzzustand im Salzbehälter prüfen</li> <li>• Salzstand und Salzverbrauch beurteilen</li> <li>• Solemengenzähler auf Salzverkrustungen prüfen</li> <li>• Voralarm Salzvorrat auf Salzverkrustungen prüfen und optische Grenzfläche des Lichttasters reinigen</li> <li>• Salzbehälter spülen und reinigen</li> <li>• Sauglanze mit Solefilter prüfen und reinigen</li> <li>• Position des Kabelbinders und des Pegelschalters prüfen</li> <li>• Rückschlagventil in der Sauglanze auf Funktion prüfen</li> <li>• Pegelschalter für Füllhöhe Nachspeisewasser reinigen und auf Funktion prüfen</li> <li>• Schwimmerventil der Fülleinrichtung reinigen und auf Funktion prüfen</li> <li>• Füllschlauch und Soleschlauch bei Betrieb auf Dichtheit prüfen</li> <li>• Kabel- und Schlauchdurchführungen auf Beschädigung prüfen</li> </ul> <p><b>Sonstige Arbeiten (Zubehör)</b></p> <ul style="list-style-type: none"> <li>• Sicherungsarmatur (optional) gegen Rückfließen prüfen</li> <li>• Kanalanschluss reinigen</li> <li>• Verschleißteile: Dichtungen bei Bedarf ersetzen</li> <li>• Chlorzelle/n bei Bedarf wechseln</li> <li>• Turbineneinschübe bei Turbinenwasserzählern wechseln</li> <li>• Austauscherharz bei Bedarf wechseln</li> <li>• Anlage bei Bedarf desinfizieren</li> </ul> <p><b>Abschlussarbeiten</b></p> <ul style="list-style-type: none"> <li>• Systemdatenausdruck erstellen</li> <li>• Wartungsintervall zurücksetzen</li> </ul>
	belastungsabhängig	<ul style="list-style-type: none"> <li>• siehe jährlich</li> <li>• Austauscherharz wechseln</li> </ul>
Instandsetzung	nach 1000 Regenerationen	<ul style="list-style-type: none"> <li>• Chlorzelle/n wechseln</li> </ul>
	nach 25.000 m <sup>3</sup>	<ul style="list-style-type: none"> <li>• Turbineneinschübe bei Turbinenwasserzählern wechseln</li> </ul>

## 8.3 Inspektion

Die regelmäßige Inspektion können Sie als Betreiber selbst durchführen. Wir empfehlen, das Produkt zunächst in kurzen Abständen, dann nach Bedarf zu prüfen.

- ▶ Führen Sie mindestens alle 2 Monate eine Inspektion durch.
- 1. Prüfen Sie das Produkt auf Dichtheit.
  - a Achten Sie auf Leckagen und Pfützen auf dem Boden.
- 2. Prüfen Sie, ob genügend Salztalotten im Salzbehälter sind.



Die Salztalotten im Salzbehälter müssen sich über dem Wasserstand befinden.

- a Füllen Sie bei Bedarf Salztalotten nach (siehe Kapitel 7.8).
- 3. Messen Sie folgende Wasserhärten (siehe Kapitel 7.4).
  - a Rohwasserhärte
  - b Weichwasserhärte bei softliQ:LBi ohne Verschneideventil (0° dH (°f, mmol/l))
  - c Weichwasserhärte mit Verschnitt bei softliQ:LB mit Verschneideventil
- 4. Prüfen Sie die Steuerung auf mögliche Fehlermeldungen (siehe Kapitel 9.1).

## 8.4 Wartung



**WARNUNG** Fremdspannung an potentialfreien Kontakten und auf der Platine

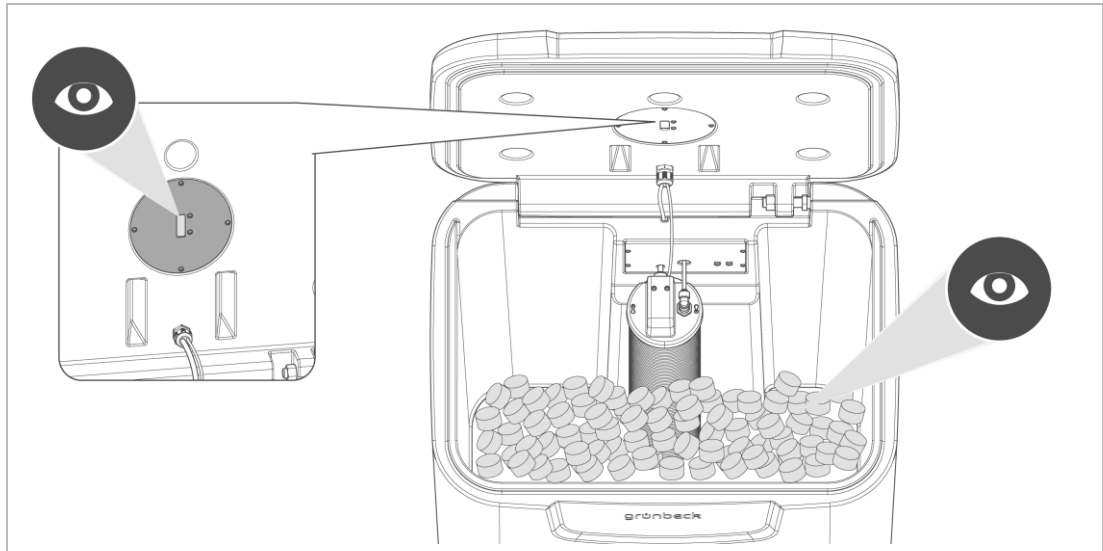
- Stromschlaggefahr bei Anschluss an 230 V
- ▶ Ziehen Sie den Netzstecker des Produkts vor Arbeiten an elektrischen Komponenten.
- ▶ Beachten Sie die Warnaufkleber in der Steuerung und die allgemeinen Sicherheitshinweise (siehe Kapitel 2.2.3).

### 8.4.1 Halbjährliche Wartung

#### 8.4.1.1 Optische Prüfung

1. Prüfen Sie das Produkt äußerlich auf Beschädigung, Korrosion und Standfestigkeit.
2. Prüfen Sie das Steuerventil im Betriebszustand (Produkt darf nicht regenerieren) und den Spülwasseranschluss zum Kanal auf Dichtheit.
  - » Im Betrieb darf aus dem Spülwasseranschluss kein Wasser tropfen.
3. Prüfen Sie die Anschlüsse und Schlauchverbindungen auf Dichtheit und Beschädigung.

4. Prüfen Sie das Netzkabel, den Netzstecker und elektrische Leitungen auf Beschädigung und festen Sitz.
5. Prüfen Sie die Anlage auf hygienischen Zustand und reinigen Sie das Produkt bei Bedarf von außen.
6. Prüfen Sie den Voralarm Salzvorrat auf Salzverkrustungen.



- a Wischen Sie die optische Grenzfläche des Lichttasters mit einem trockenen Tuch ab.
7. Prüfen Sie den Salzstand im Salzbehälter.

**HINWEIS**

Unterschreiten des Mindestfüllstands des Salzes





- Härtedurchbruch
  - ▶ Stellen Sie sicher, dass der Mindestfüllstand des Salzes im Salzbehälter eingehalten ist.
  - » Salztalsetten müssen sich über dem Wasserstand befinden.
- a Füllen Sie bei Bedarf Salztalsetten nach (siehe Kapitel 7.8).
  - b Prüfen Sie den Salzzustand – Salz darf nicht verklumpt sein. Lösen Sie Verkrustungen mit einem geeigneten Werkzeug.
  - c Beurteilen Sie den Salzverbrauch und dokumentieren Sie den Salzverbrauch in Abhängigkeit vom verbrauchten Wasser im Betriebshandbuch.



Geringe Schwankungen sind normal und lassen sich nicht vermeiden.

- ▶ Verständigen Sie bei erheblichen Schwankungen des Salzverbrauchs den Kundendienst.

### 8.4.1.2 Steuerung auslesen/Betriebswerte prüfen/Wasserhärten messen

1. Lesen Sie den Wasserzählerstand ab.
2. Lesen Sie in der Steuerung die Betriebsdaten aus.
  - a Tippen Sie auf  Menü ▶  Service ▶  Anlageninformation ▶  Betriebshistorie
3. Messen Sie folgende Wasserhärten:
  - a Rohwasserhärte
  - a Weichwasserhärte (0° dH (°f, mmol/l)) bei softliQ:LBi ohne Verschneideventil
  - b Weichwasserhärte mit Verschnitt bei softliQ:LB mit Verschneideventil
4. Prüfen Sie die Einstellungen in der Steuerung.
  - a Uhrzeit
  - a eingestellte Rohwasserhärte
  - b Weichwasserhärte mit Verschnitt

### 8.4.2 Jährliche Wartung



Jährliche Wartungsarbeiten erfordern Fachwissen. Diese Wartungsarbeiten dürfen nur vom Kundendienst durchgeführt werden.

- ▶ Führen Sie folgende Arbeiten zusätzlich zur halbjährlichen Wartung durch:

#### 8.4.2.1 Steuerung auslesen/Betriebswerte prüfen/Wasserhärten messen



Ein Systemdatenausdruck der Daten ist über die Speicherkarte (SD-Card) der Steuerung möglich.

1. Prüfen Sie die Software-Version der Steuerung auf Aktualität.
  - b Führen Sie bei Bedarf ein Software-Update durch.
2. Lesen Sie den Wasserdruck als Ruhedruck und Fließdruck ab.
3. Lesen Sie den Hauswasserzählerstand ab.
4. Lesen Sie den Zählerstand Regeneration ab.
5. Lesen Sie den Zählerstand Weichwassermenge ab.
6. Lesen Sie den Fehlerspeicher aus.
7. Messen Sie folgende Wasserhärten:
  - a Rohwasserhärte
  - b Weichwasserhärte (0° dH (°f, mmol/l)) bei softliQ:LBi ohne Verschneideventil
  - c Weichwasserhärte mit Verschnitt bei softliQ:LB mit Verschneideventil



- ▶ Führen Sie, falls erforderlich, eine 0 °dH-Prüfung direkt an den in Betrieb befindlichen Austauschern durch (siehe Kapitel 7.4).
- 8. Stellen Sie das Verschneideventil bei Bedarf neu ein und prüfen Sie erneut die Weichwasserhärte mit Verschnitt.
- 9. Gleichen Sie die gemessenen Wasserhärten mit den Einstellungen in der Steuerung ab und korrigieren Sie die Werte bei Bedarf.

#### 8.4.2.2 Funktionen prüfen

1. Prüfen Sie die Regenerationsauslösung.
  - a Starten Sie eine manuelle Regeneration.
2. Prüfen Sie die Turbinenwasserzähler auf Impulsabgabe.



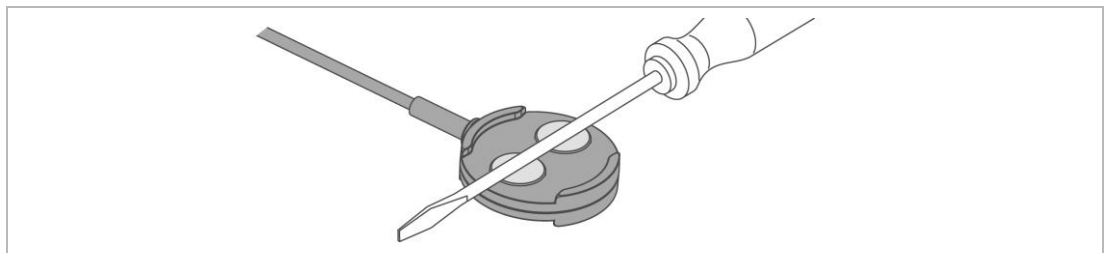
Die Turbineneinschübe der Turbinenwasserzähler müssen nach Erreichen einer Gesamtwassermenge von 25.000 m<sup>3</sup> ersetzt werden.

3. Prüfen Sie den Solemengenzähler auf Impulsabgabe.
4. Reinigen Sie den Injektor und das Injektorsieb.
  - a Ersetzen Sie das Injektorsieb bei Bedarf.
5. Prüfen Sie die Funktion der Desinfektionseinrichtung in der Steuerung.
  - a Demontieren und reinigen Sie die Chlorzelle/n.
  - b Prüfen Sie den Chlorstrom beim Besalzen.



Die Chlorzelle/n müssen nach 1000 Regenerationen ersetzt werden.

6. Prüfen Sie das Steuerventil in Betriebsstellung auf Dichtheit.
7. Prüfen Sie den Spülwasserschlauch mit Spülblende bei Betrieb auf Dichtheit.
8. Prüfen Sie den Motor des Transferventils auf Funktion.
9. Prüfen Sie den Motor des Regenerationsventils auf Funktion.
10. Prüfen Sie den Motor des Verschneideventils auf Funktion.
11. Prüfen Sie die Funktion des Leckagesensors.



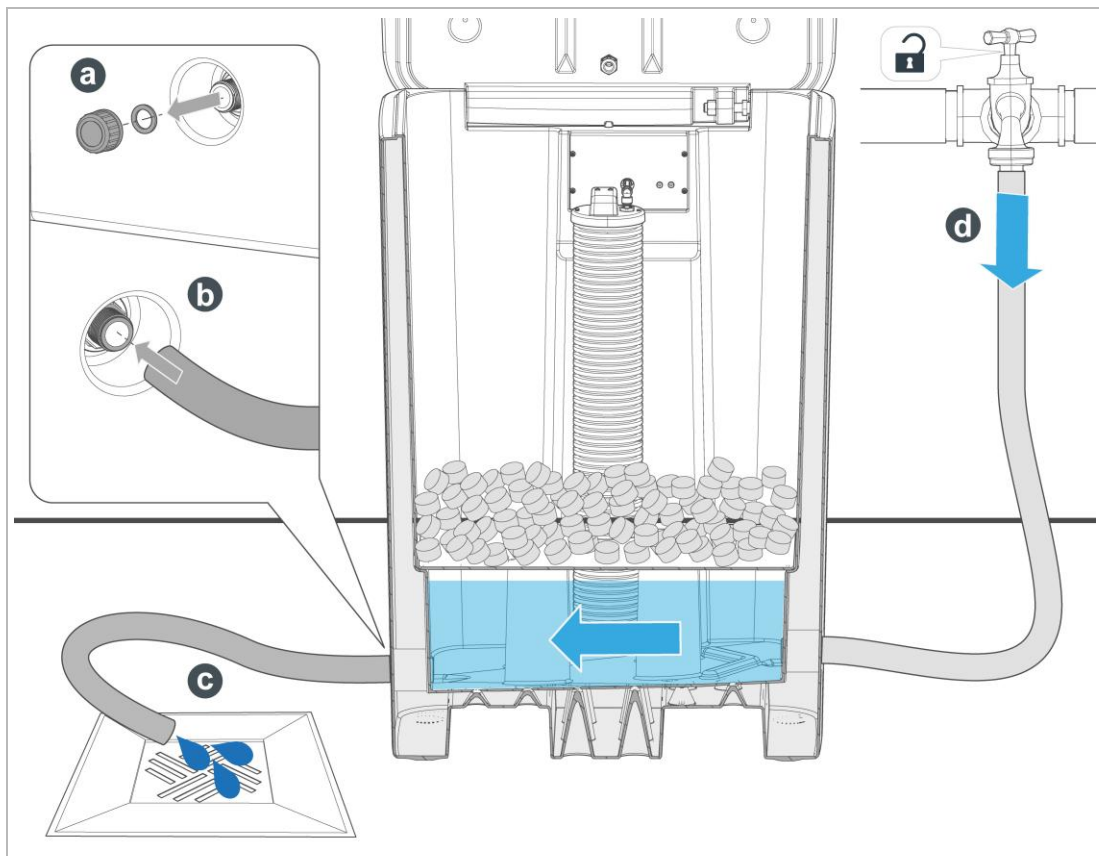
- a Überbrücken Sie den Leckagesensor mit einem metallischen Gegenstand.
  - » Der Leckagesensor funktioniert, wenn die Enthärtungsanlage nach spätestens 30 Sekunden eine Warnmeldung ausgibt.

### 8.4.2.3 Arbeiten am Salzbehälter



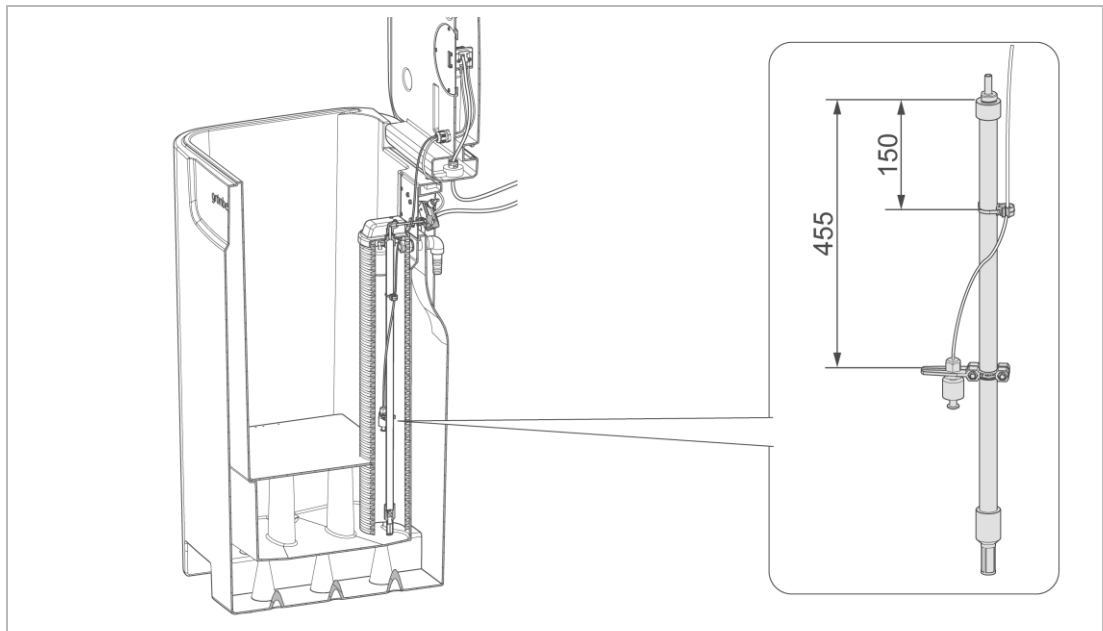
#### **VORSICHT** Austretendes Wasser auf dem Boden

- Rutschgefahr
- Sie können ausrutschen/stürzen und sich verletzen.
- ▶ Benutzen Sie persönliche Schutzausrüstung. Tragen Sie festes Schuhwerk.
- ▶ Wischen Sie ausgelaufene Flüssigkeiten umgehend auf.
  
- ▶ Stellen Sie vor dem Spülen des Salzbehälters sicher, dass das Spülwasser frei auslaufen kann und ordnungsgemäß in die Kanalisation abgeleitet wird.
  
- ▶ Transportieren Sie den Salzbehälter bei Bedarf zur geeigneten Reinigungsstelle (siehe Kapitel 4.2.3).



1. Reinigen Sie den Salzbehälter.
  - a Schrauben Sie die Kappen von den Anschlüssen IN und OUT ab.
  - b Schließen Sie die Schläuche dichtfest an.
  - c Führen Sie den Ablaufschlauch zum Kanal.
  - d Schließen Sie den Zulaufschlauch an eine Wasserentnahmestelle an.
  - e Öffnen Sie die Wasserentnahmestelle und spülen Sie die Sole im Salzbehälter vollständig aus.

- f Demontieren Sie die Spülschläuche und verschließen Sie die Anschlüsse IN und OUT mit den Kappen.



2. Reinigen Sie die Solesauglanze mit dem Solefilter bei Bedarf.
3. Reinigen Sie das Schwimmerventil der Fülleinrichtung.
4. Reinigen Sie den Pegelschalter für Füllhöhe Nachspeisewasser.
5. Prüfen Sie die Position des Kabelbinders und des Pegelschalters.
6. Prüfen Sie das Rückschlagventil in der Sauglanze auf Funktion.
7. Entkalken oder ersetzen Sie die Sicherheitsventile bei Bedarf.
8. Prüfen Sie den Solemengenähler auf Salzverkrustungen und Beschädigungen.
  - a Reinigen Sie den Solemengenähler bei Bedarf.
9. Prüfen Sie den Voralarm Salzvorrat auf Funktion, Salzverkrustungen und Beschädigungen.
10. Reinigen Sie die optische Grenzfläche des Lichttasters.
  - a Justieren Sie den Schaltabstand des Lichttasters bei Bedarf nach.
4. Prüfen Sie den Füllschlauch und Soleschlauch bei Betrieb auf Dichtheit.
11. Prüfen Sie die Kabel- und Schlauchdurchführungen auf Beschädigung.

#### 8.4.2.4 Sonstige Arbeiten (Zubehör)

1. Prüfen Sie die Funktion der optionalen Sicherungsarmatur gegen Rückfließen.
2. Reinigen Sie den Kanalanschluss bei Bedarf.
  - a Lösen Sie mögliche Ablagerungen und Salzverkrustungen mechanisch.
  - b Reinigen Sie die Bauteile mit Kalk- und Rostlöser (z. B. GENO-clean M, Bestell-Nr. 170 047).
3. Ersetzen Sie bei Bedarf die Chlorzelle/n der Desinfektionseinrichtung.
4. Ersetzen Sie bei Bedarf die Turbineneinschübe bei Turbinenwasserzählern.



Je nach Betrieb kann es erforderlich sein, das Austauscherharz zu wechseln.  
Dieser Zeitraum ist abhängig von der Rohwasserqualität.

- ▶ Wechseln Sie bei Bedarf das Austauscherharz in den Austauschern.
5. Desinfizieren Sie das Produkt, falls erforderlich.

#### 8.4.2.5 Abschlussarbeiten

1. Erstellen Sie einen Systemdatenausdruck.
2. Setzen Sie das Wartungsintervall zurück.
3. Dokumentieren Sie die Wartungsarbeiten im Betriebshandbuch.



## 8.5 Verbrauchsmaterial

Produkt	Menge	Bestell-Nr.
Regeneriersalztabletten nach DIN EN 973 Typ A	25 kg	<b>127 001</b>
Wasserprüfeinrichtung Gesamthärte	1 Stück	<b>170187000000</b>
	10 Stück	<b>170 100</b>

## 8.6 Ersatzteile

Eine Übersicht der Ersatzteile finden Sie im Ersatzteilkatalog unter [www.gruenbeck.de](http://www.gruenbeck.de). Sie erhalten die Ersatzteile bei der für Ihr Gebiet zuständigen Grünbeck-Vertretung.

## 8.7 Verschleißteile



Wechsel der Verschleißteile darf nur vom Kundendienst durchgeführt werden (siehe Kundendienstanleitung).



Bestimmte Bauteile der softliQ:LBi (Industrieanlagen) sind höherem Verschleiß ausgesetzt und sind von der Gewährleistung auf Verschleißteile ausgenommen (siehe Kennzeichnung der Bauteile mit \*).

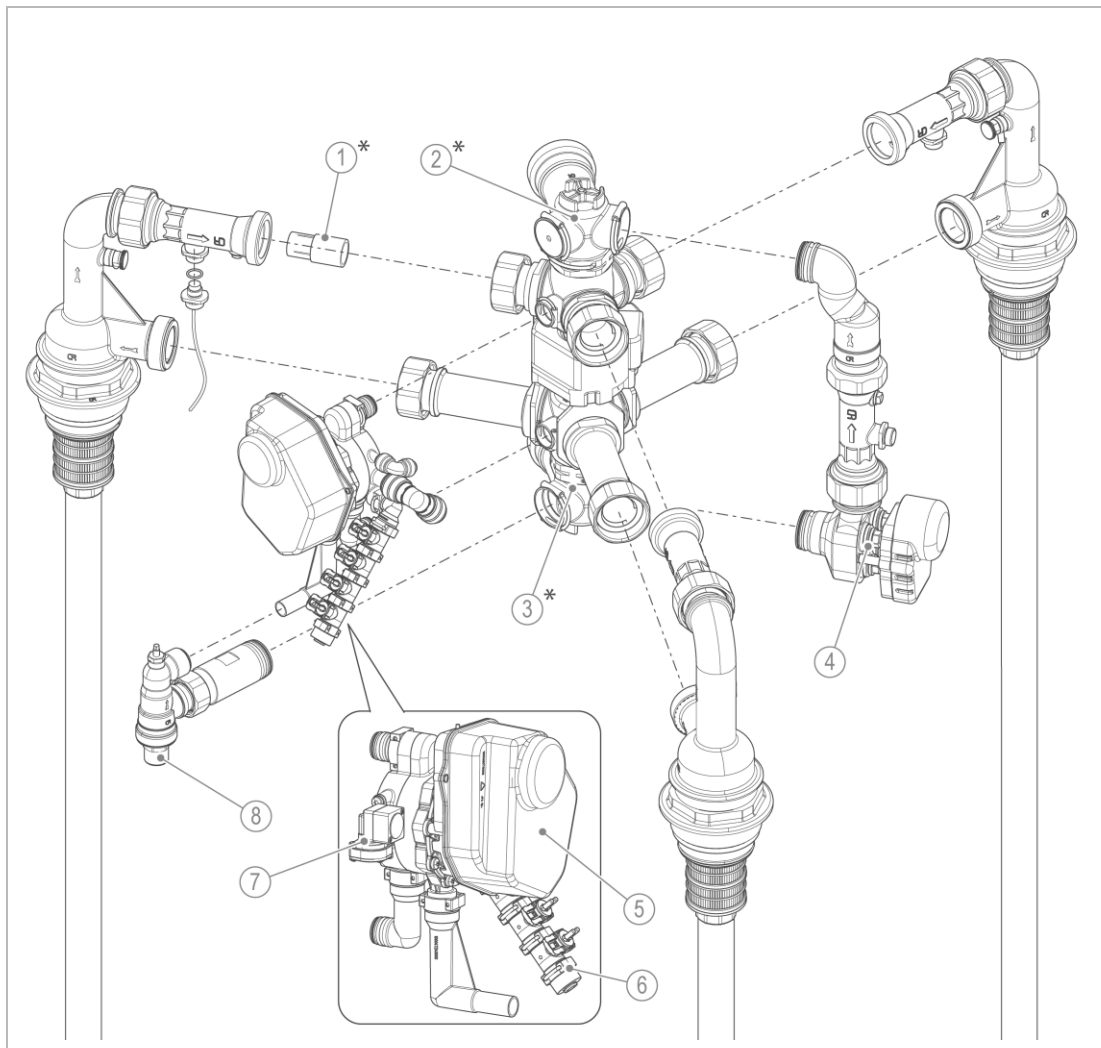
### 8.7.1 Wechselintervall

- Chlorzelle/n nach 1000 Regenerationen
- Turbineneinschübe aller Wasserzähler nach 25.000 m<sup>3</sup> Gesamtwassermenge
- ▶ Lassen Sie defekte oder verschlissene Bauteile ersetzen.

Verschleißteile sind nachfolgend aufgeführt:

- Dichtungen

• Verschleißteile des Steuerventils:



**Bezeichnung**

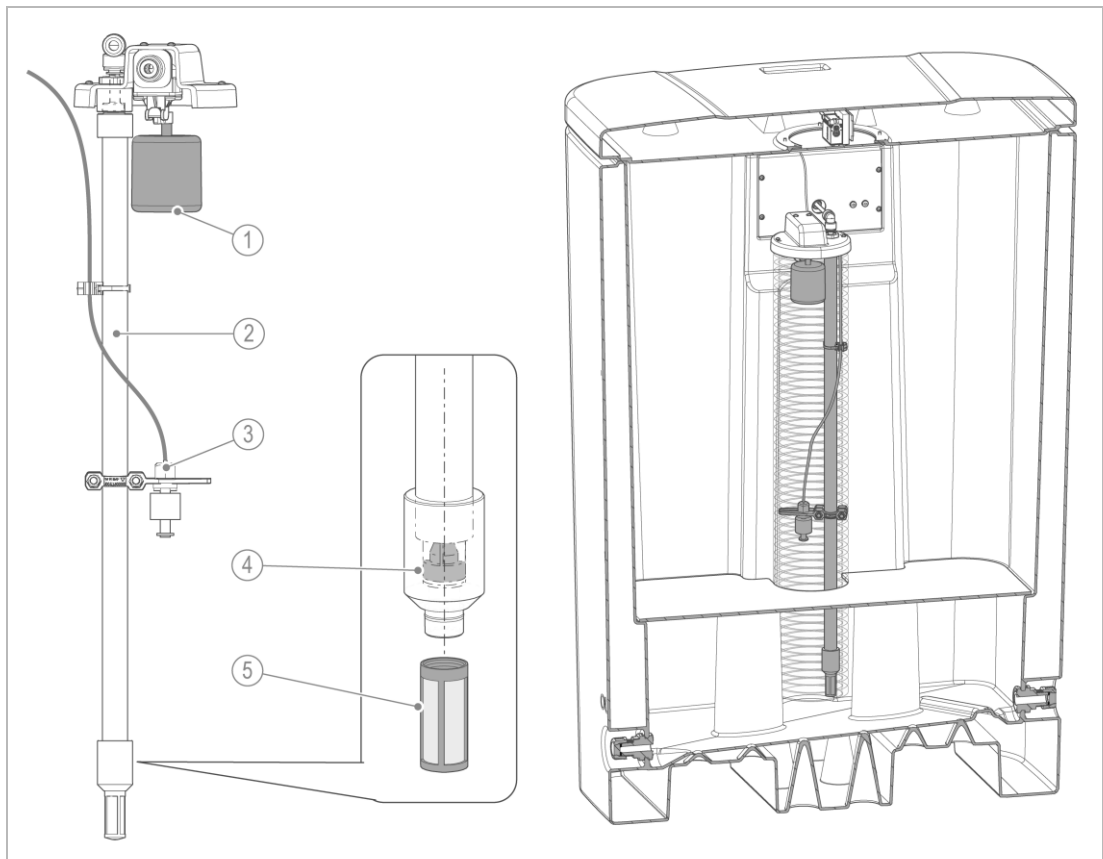
- 1 Turbineneinschub aller Wasserzähler \*
- 2 Transferventil Weichwasser \*
- 3 Transferventil Rohwasser \*
- 4 Einstellventil der Verschneideeinrichtung
- 5 Regenerationsventil mit Adapterkabel

**Bezeichnung**

- Chlorzellen der Desinfektionseinrichtung:
- 1" – 1 Stück
  - 6 1¼" – 2 Stück
  - 1½" – 3 Stück
  - 2" – 4 Stück
- 7 Injektor mit Hutsieb
  - 8 Kartusche des Druckminderers

\* bei Industrieanlagen softliQ:LBi ausgenommen

● Verschleißteile des Salzbehälters:

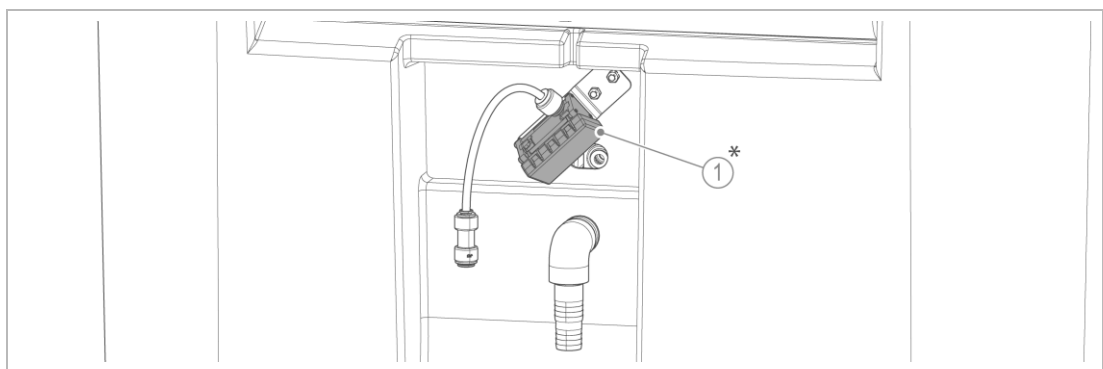


**Bezeichnung**

- 1 Schwimmventil der Fülleinrichtung
- 2 Saugrohr mit integriertem Rückflussverhinderer
- 3 Pegelschalter für Füllhöhe Nachspeisewasser

**Bezeichnung**

- 4 Rückflussverhinderer
- 5 Solefilter (Saugrohrsieb)



**Bezeichnung**

- 1 Solenmengenähler \*

\* bei Industrieanlagen softliQ:LBi ausgenommen

## 9 Störung



### WARNUNG

Kontaminiertes Trinkwasser durch Stagnation

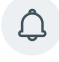
- Infektion durch Verkeimung
- ▶ Lassen Sie Störungen umgehend beseitigen.



Informationen zu Störungen mit der Grünbeck-Cloud finden Sie im Internet unter folgender Adresse:

<https://www.gruenbeck.de/de/werde-wasser-wisser/faq/>

Die Enthärtungsanlage zeigt Fehlermeldungen als Warnung oder Störung im Display an.

1. Tippen Sie auf  und lesen Sie die aktive Fehlermeldung aus.
2. Beseitigen Sie eine mögliche Störung.
3. Quittieren Sie die Fehlermeldung.
4. Falls die Fehlermeldung erneut auftritt, vergleichen Sie die Fehlermeldung mit nachfolgenden Tabellen für Warn- und Störmeldungen.



Weitere Hilfen (z. B. Erklärvideos) können Sie über die QR-Codes in der Steuerung aufrufen.









Falls eine Störung nicht beseitigt werden kann, können weitere Maßnahmen durch den Kundendienst ergriffen werden.

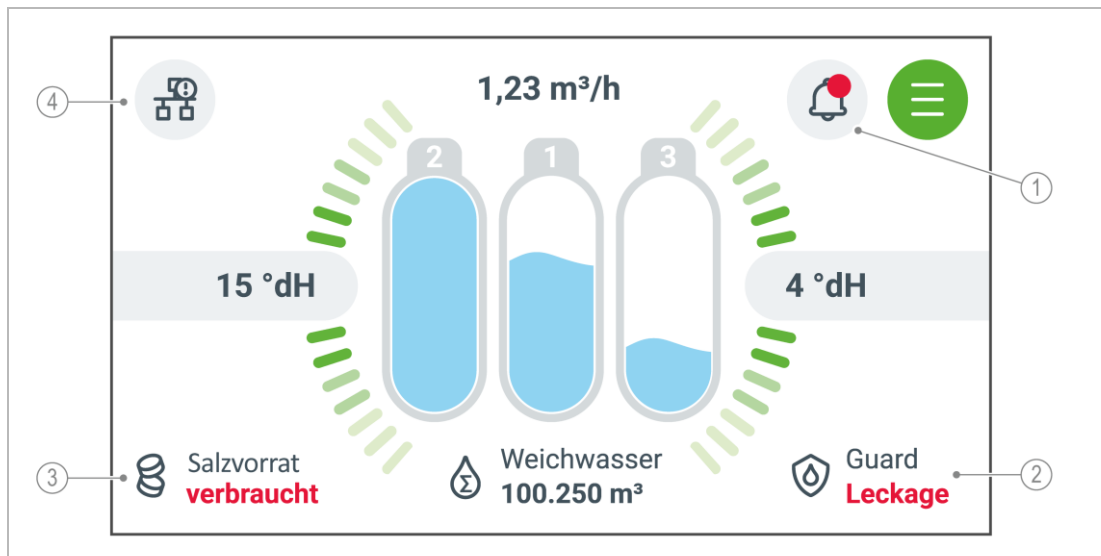
- ▶ Verständigen Sie den Kundendienst (Kontakt Daten siehe Innenseite Deckblatt).
- ▶ Halten Sie Ihre Gerätedaten bereit (siehe Kapitel 1.3).

### Fehlerhistorie auslesen

In der Fehlerhistorie können Sie das Datum und Uhrzeit des aufgetretenen Fehlers folgendermaßen auslesen.

- ▶ Tippen Sie auf  Menü ▶  Service ▶ Symbol  Code 005 eingeben und bestätigen ▶  Anlageninformation ▶  Betriebshistorie ▶  Fehlerhistorie




## 9.1 Fehlermeldungen








Symbol	Bezeichnung	Bedeutung/Funktion
1	Fehlermeldungen: Warnung oder Störung	Gelber Punkt = Warnung Roter Punkt = Störung
2	Leckagesensor (Guard)	Aktiv = grün (keine Leckage) Leckage = rot
3	Salzvorrat (Salzstand im Salzbehälter)	optimal = grün gering = gelb verbraucht = rot
4	LAN	Verbindungsstörung zu Webserver/Internet



### 9.1.1 Warnmeldungen


Displayanzeige	Erklärung	Abhilfe
<b>w01:</b> Wartung fällig	Zeitraum für Wartung abgelaufen	▶ Kundendienst kontaktieren und Wartung durchführen lassen
<b>w02:</b> Stromausfall > 5 min	Stromausfall erkannt (> 5 Minuten); Anlage führt eine Dreifachregeneration durch, sobald Strom wiederkehrt; Bei Stromausfall wird eine aktuell laufende Regeneration angehalten und danach fortgesetzt	▶ Netzversorgung und Stromanschluss prüfen ▶ Option: Dreifachregeneration nach Neustart der Anlage
<b>w03:</b> Salzvorrat gering	Salzvorrat im Salzbehälter ist gering	▶ Salztalotten in den Salzbehälter nachfüllen
<b>w04:</b> Nenndurchfluss überschritten	Bei Überschreitung des Nenndurchflusses > 15 Minuten können Härtedurchbrüche resultieren	▶ Anlagenkapazität prüfen
<b>w05:</b> Verschnitthärte kontrollieren	Durchfluss durch die Verschneideeinrichtung verändert sich nicht	▶ Einstellung für Weichwasserhärte prüfen und/oder korrigieren
	Maximaldurchfluss erreicht	▶ Verschnitthärte prüfen

Displayanzeige	Erklärung	Abhilfe
	keine Impulse messbar	▶ Wasserzähler und Sensor prüfen
 <b>w07: Leckage am Installationsort</b>	Wasseraustritt am Aufstellungsort erkannt; Leckagesensor hat elektrische Verbindung	▶ Kontrollieren, ob Wasseraustritt vorliegt ▶ Bei Bedarf das Haupt-Absperrventil der Hausinstallation schließen ▶ Mögliche Leckage beseitigen
 <b>w09: Spannung Chlorzelle zu hoch (Verschleiß)</b>	Die Spannung der Chlorzelle ist überschritten	▶ Versorgungsspannung und Anschlüsse prüfen
 <b>w10: Anlage überlastet</b>	Wasserabnahme ist zu hoch und kann zum Überfahren der Anlage führen; Härtedurchbrüche möglich	▶ Wasserabnahmen prüfen und Wasserdurchfluss eindrosseln
 <b>w11: Datenträger nicht vorhanden</b>	keine SD-Karte erkannt	▶ SD-Karte in Bedienplatte einstecken
 <b>w12: Selbsttest Leckagesensor Fehler</b>	Leckagesensor nicht erkannt	▶ Prüfen, ob Verbindung zu Leckagesensor unterbrochen ist
 <b>w13: Inspektion fällig</b>	Zeitraum für Inspektion abgelaufen	▶ Inspektion durchführen
 <b>w14: Keine Cloudverbindung</b>	Cloudverbindung aktiviert, Steuerung kann die Cloud aber nicht erreichen Hinweis: Die Anlage muss in die Cloud eingebunden werden damit diese Einstellung deaktiviert werden kann.	▶ Netzwerkverbindung, Netzwerkeinstellungen und Firewall/Portfreigaben prüfen

## 9.1.2 Störmeldungen

Displayanzeige	Erklärung	Abhilfe
 <b>s01: Stromausfall &gt; 5 min</b>	Stromausfall erkannt (> 5 Minuten); Anlage führt eine Dreifachregeneration durch, sobald Strom wiederkehrt; Bei Stromausfall wird eine aktuell laufende Regeneration angehalten und danach fortgesetzt	▶ Netzversorgung und Stromanschluss prüfen ▶ Option: Dreifachregeneration nach Neustart der Anlage
 <b>s02: Antriebsstörung Regenerationsventil</b>	Motor am Regenerationsventil außer Funktion oder dreht zu langsam (Laufzeitüberschreitung); Schrittüberwachung des Motors oder Verbindungskabel defekt	▶ Kundendienst kontaktieren
 <b>s03: Antriebsstörung Transferventil</b>	Motor am Transferventil außer Funktion oder dreht zu langsam (Laufzeitüberschreitung); Schrittüberwachung des Motors oder Verbindungskabel defekt	▶ Kundendienst kontaktieren
 <b>s04: Anlage überlastet</b>	Wasserabnahme ist zu hoch und kann zum Überfahren der Anlage führen; Härtedurchbrüche möglich	▶ Wasserabnahmen prüfen und Wasserdurchfluss eindrosseln
 <b>s05: Salzvorrat verbraucht</b>	Salzvorrat im Salzbehälter verbraucht Hohlraum unter Salz	▶ Salztabschen in den Salzbehälter füllen ▶ Verkrustungen mit einem geeigneten Werkzeug lösen ▶ Salzbehälter ausspülen

Displayanzeige	Erklärung	Abhilfe
	Wasserdruck zu gering	▶ Fließdruck auf mind. 2,0 bar erhöhen
	Chlorzelle verschlissen	▶ Kundendienst kontaktieren
	Solefüllblende, Injektor, Injektorsieb oder Soleventil verstopft	▶ Kundendienst kontaktieren
 <b>s06: Kurzschluss Versorgungsspannung Chlorzelle</b>	Chlorzelle hat eine Fehlfunktion	▶ Kundendienst kontaktieren
 <b>s07: Erforderliche Wassermenge Salzbehälter nicht erreicht</b>	Sole nicht ausreichend verfügbar	▶ Verschleißteile des Salzbehälters auf Funktion prüfen ▶ Kundendienst kontaktieren
 <b>s08: Anlage saugt Sole schlecht ab</b>	Sole wird aus dem Salzbehälter schlecht abgesaugt Überwachungszeit/Solemenge überschritten Injektor verstopft oder zu geringer Rohwasserdruck	▶ Pegelschalter für Füllhöhe Nachspeisewasser im Salzbehälter prüfen ▶ Kundendienst kontaktieren
 <b>s09: Wasserzähler defekt Austauscher 1</b>	Wasserzähler Weichwasser AT1 ohne Funktion; Verbindungskabel defekt	▶ Wasserzufuhr prüfen ▶ Kundendienst kontaktieren
 <b>s10: Wasserzähler defekt Austauscher 2</b>	Wasserzähler Weichwasser AT2 ohne Funktion; Verbindungskabel defekt	▶ Wasserzufuhr prüfen ▶ Kundendienst kontaktieren
 <b>s11: Wasserzähler defekt Austauscher 3</b>	Wasserzähler Weichwasser AT3 ohne Funktion; Verbindungskabel defekt	▶ Wasserzufuhr prüfen ▶ Kundendienst kontaktieren
 <b>s12: Wasserzähler Besalzen defekt</b>	Solemengenzähler (Besalzen) ohne Funktion; Verbindungskabel defekt	▶ Wasserzufuhr prüfen ▶ Kundendienst kontaktieren
 <b>s13: ungültige Position Regenerationsventil</b>	Mikroschalterstellung Regenerationsventil falsch	▶ Position des Mikroschalters prüfen ▶ Drehrichtung des Antriebs prüfen ▶ Kundendienst kontaktieren
 <b>s14: ungültige Position Transferventil</b>	Mikroschalterstellung Transferventil falsch	▶ Position des Mikroschalters prüfen ▶ Drehrichtung des Antriebs prüfen ▶ Kundendienst kontaktieren
 <b>s15: Kurzschluss Versorgungsspannung Wasserzähler 12V</b>	Möglicher Kurzschluss der Wasserzähler	▶ Kundendienst kontaktieren
 <b>s16: Kurzschluss Versorgungsspannung Wasserzähler 5V</b>	Möglicher Kurzschluss des Solemengenzählers (Besalzen)	▶ Kundendienst kontaktieren
 <b>s17: Kurzschluss Versorgungsspannung Digitaleingänge</b>	Möglicher Kurzschluss an Verbindung Digitale Eingänge X1000 (DIN)	▶ Kundendienst kontaktieren
 <b>s18: Kurzschluss Versorgungsspannung Analogeingänge</b>	Möglicher Kurzschluss an Verbindung Analoge Eingänge X1100 (AIN)	▶ Kundendienst kontaktieren

Displayanzeige	Erklärung	Abhilfe
 <b>s19:</b> <b>Kurzschluss</b> <b>Versorgungsspannung</b> <b>Magnetventil</b>	Reserve (nicht verwendet)	
 <b>s20:</b> <b>Versorgungsspannung</b> <b>Chlorzelle zu gering</b>	Verbindung zu Chlorzelle unterbrochen; Versorgungsspannung unterbrochen	<ul style="list-style-type: none"> <li>▶ Versorgungsspannung der Anlage prüfen</li> <li>▶ Verbindung zu Chlorzelle prüfen</li> <li>▶ Kundendienst kontaktieren</li> </ul>
 <b>s21:</b> <b>Versorgungsspannung</b> <b>Digitalteil zu gering</b>	Versorgungsspannung unterbrochen	<ul style="list-style-type: none"> <li>▶ Versorgungsspannung der Anlage prüfen</li> <li>▶ Kundendienst kontaktieren</li> </ul>
 <b>s22:</b> <b>Drahtbruch Chlorzelle</b>	Verbindung zu Chlorzelle unterbrochen; Titanstäbe verschlissen	<ul style="list-style-type: none"> <li>▶ Titanstäbe auf Verschleiß und Korrosion prüfen</li> <li>▶ Verbindung zu Chlorzelle prüfen</li> <li>▶ Kundendienst kontaktieren</li> </ul>
 <b>s23:</b> <b>Drahtbruch</b> <b>Analogeingang</b>	Analogeingang unterbrochen	<ul style="list-style-type: none"> <li>▶ Anschluss prüfen</li> <li>▶ Kundendienst kontaktieren</li> </ul>
 <b>s24:</b> <b>Kommunikation</b> <b>Grundplatine IO</b>	Kommunikation IO unterbrochen	<ul style="list-style-type: none"> <li>▶ Anschluss prüfen</li> <li>▶ Kundendienst kontaktieren</li> </ul>
 <b>s25:</b> <b>Kommunikation</b> <b>Grundplatine Chlorzelle</b>	Kommunikation unterbrochen	<ul style="list-style-type: none"> <li>▶ Anschlüsse an Grundplatine und Chlorzelle prüfen</li> <li>▶ Kundendienst kontaktieren</li> </ul>



## 9.2 Sonstige Beobachtungen

Beobachtung	Erklärung	Abhilfe	
Härteanstieg im Verschnitt- oder Weichwasser	<b>Anlage überfahren</b>		
	Anlage hat keine dauerhafte Netzspannung	▶ Stromanschluss prüfen	
	keine Wasserzählerimpulse auf Steuerelektronik	▶ Turbinenwasserzähler mit Impulskabel prüfen ▶ fehlerhafte Teile ersetzen	
	Wasserparameter in der Steuerung falsch eingestellt	▶ Parameter in der Steuerung prüfen und bei Bedarf neu einstellen	
	Anlage saugt keine Sole	▶ Injektor reinigen ▶ Solefilter reinigen ▶ Vordruck kontrollieren und bei Bedarf einstellen	
	kein Salz im Salzbehälter	▶ Salztabletten nachfüllen	
	zu wenig Wasser im Salzbehälter	▶ Pegelschalter für Füllhöhe Nachspeisewasser im Salzbehälter prüfen ▶ Regenerationsschritt <b>Salzbehälter füllen</b> prüfen ▶ Druckminderer Regenerationsventil prüfen	
	<b>Weitere Ursachen</b>		
	Externes Verschneideventil falsch eingestellt (falls vorhanden)	▶ Rohwasserhärte oder Verschnitt Härte prüfen ▶ Einstellung des Verschneideventils prüfen und bei Bedarf neu einstellen	
	Wasserzufuhr unterbrochen	▶ Absperrventile öffnen	
Wasserdurchfluss zu groß	▶ Wasserdurchfluss eindrosseln. Der Durchfluss muss im Mittel dem Dauerdurchfluss entsprechen.		
zu wenig Salz im Salzbehälter	▶ Salzstand im Salzbehälter prüfen ▶ Bei Bedarf Salztabletten nachfüllen		
Harzkügelchen im Spülwasserschlauch	Düsensystem defekt	▶ Kundendienst kontaktieren	
Zu geringer Wasserdruck an Wasserentnahmestelle (Druckverlust zu hoch)	Austauscherharz durch ungelöste Bestandteile verschmutzt	▶ Kundendienst kontaktieren	
Anlage saugt Sole nicht an (Salzbehälter ist voll)	zu niedriger Wasserdruck	▶ Fließdruck auf mindestens 2,0 bar erhöhen	
	Solemengenzähler falsch montiert (Durchflussrichtung)	▶ Durchflussrichtung am Solemengenzähler prüfen und bei Bedarf umbauen	
	Soleschlauch beschädigt oder am Solemengenzähler falsch angeschlossen	▶ Dichtungen (O-Ringe) prüfen ▶ Steckverbindung (John-Guest) prüfen ▶ Soleschlauch auf Beschädigung prüfen	

Beobachtung	Erklärung	Abhilfe
		▶ Soleschlauch gerade abschneiden
	Solefilter am Saugrohr verstopft	▶ Solefilter demontieren und reinigen
	Rückschlagventil im Saugrohr verklemmt	▶ Saugrohr demontieren und mit Frischwasser spülen
	Injektor verstopft	▶ Injektor reinigen
	Injektorsieb verstopft	▶ Injektorsieb reinigen oder ersetzen
	Transferventil falsch montiert	▶ Montage „Punkt für Punkt“ prüfen (siehe Montageanleitung)
Display zeigt nichts an	Sicherung oder Trafosicherung hat angesprochen	▶ Sicherung durch gleichen Typ ersetzen ▶ Interne Verbindungsleitung und Steckanschlüsse zwischen Grundplatine und Displayplatine prüfen
Display ist eingefroren	Softwareversion kleiner als V1.3	▶ Softwareupdate mit $\geq$ V1.3 durchführen
Display lässt sich schlecht bedienen	Kalibrierung des Touchscreens fehlerhaft	▶ Touchscreen kalibrieren
Weichwasser ist sehr salzig	Unzureichendes Auswaschen während der Regeneration Druckmindererkartusche ist korrodiert	▶ Kundendienst kontaktieren

## 10 Außerbetriebnahme

Es ist nicht notwendig, Ihr Produkt außer Betrieb zu nehmen.



Bei längerer Abwesenheit, z. B. Urlaub müssen Hygienevorkehrungen gemäß VDI 3810-2 und VDI 6023-2 getroffen werden, um die Trinkwasserhygiene nach Stillstandszeiten einzuhalten.

### 10.1 Temporärer Stillstand



Um die Stagnation von Wasser zu verhindern, regeneriert das Produkt nach 3 Tagen (gemäß DIN EN 19636-100), auch wenn die Enthärtungskapazität nicht ausgeschöpft ist.

- ▶ Lassen Sie Ihr Produkt am Strom- und Wassernetz angeschlossen.

Ist ein längerer Stillstand der Anlage geplant, müssen folgende Tätigkeiten durchgeführt werden:

1. Schließen Sie das Absperrventil Weichwasser nach dem Produkt.
  2. Stellen Sie sicher, dass das Absperrventil Rohwasser geöffnet ist.
  3. Lassen Sie das Produkt an der Stromversorgung angeschlossen.
  4. Wenn eine Dosieranlage angeschlossen ist, ziehen Sie den Netzstecker der Dosieranlage.
- » Das Produkt ist temporär stillgesetzt und bleibt im zulässigen Betriebszustand.

#### 10.1.1 Wiederinbetriebnahme

Nach einem temporären Stillstand müssen folgende Tätigkeiten durchgeführt werden:

- ▶ Öffnen Sie das Absperrventil Weichwasser nach dem Produkt.

##### Nach einem Stillstand ≤ 3 Tage

- ▶ Führen Sie eine manuelle Regeneration jedes Austauschers durch.

##### Nach einem Stillstand > 3 Tage

- ▶ Lassen Sie eine Desinfektion des Produkts durch den Kundendienst durchführen.



**WARNUNG** Kontaminiertes Trinkwasser durch Stagnation

- Infektion durch Verkeimung
- ▶ Führen Sie eine Desinfektion des Produkts bei Wiederinbetriebnahme durch.

## 10.2 Außerbetriebnahme

Ist ein längerer Stillstand des Produkts geplant, so muss eine Außerbetriebnahme des Produkts durchgeführt werden.



- ▶ Lassen Sie eine Außerbetriebnahme des Produkts durch den Kundendienst durchführen.
- ▶ Dokumentieren Sie die Außerbetriebnahme im Betriebshandbuch.

## 10.3 Wiederinbetriebnahme

- ▶ Nehmen Sie das Produkt wieder in Betrieb (siehe Kapitel 6).

## 10.4 Endgültiges Stillsetzen

Das endgültige Stillsetzen des Produkts stellt einen Eingriff in Ihre Trinkwasserinstallation dar.

- ▶ Prüfen Sie, ob das Stillsetzen des Produkts Auswirkungen auf den Funktionserhalt Ihrer Trinkwasserinstallation hat.
- ▶ Lassen Sie das Produkt von einer Fachkraft demontieren (siehe Kapitel 11).

# 11 Demontage und Entsorgung

## 11.1 Personenbezogene Daten löschen

Zum Schutz Ihrer personenbezogenen Daten müssen diese vor der Entsorgung gelöscht werden.

- ▶ Kontaktieren Sie dazu den Grünbeck Service.

## 11.2 Demontage



Die hier beschriebenen Tätigkeiten dürfen nur von Fachkräften durchgeführt werden.

1. Schließen Sie das Absperrventil Rohwasser.
2. Öffnen Sie eine Wasserentnahmestelle nach dem Produkt.
3. Warten Sie einige Sekunden.
  - » Der Druck im Produkt und im Rohrleitungsnetz wird abgebaut.
4. Schließen Sie die Wasserentnahmestelle.
5. Trennen Sie das Produkt vom Stromnetz.
  - a Ziehen Sie den Netzstecker.
  - b Trennen Sie externe Kontaktanschlüsse von der Steuerung.
6. Trennen Sie das Produkt hydraulisch von der Wasserversorgung.

### HINWEIS

Austauscherharz verschlossen halten

- ▶ Stellen Sie sicher, dass das Behältnis mit Ionenaustauscherharz bei der Demontage und bis zur Entsorgung geschlossen bleibt.
7. Demontieren Sie die Einzelkomponenten z. B. Kanalanschluss, Anschlussblock.
  8. Schließen Sie die Lücke in Ihrer Trinkwasserinstallation.
  9. Entleeren Sie alle Flüssigkeiten aus dem Produkt, den Schläuchen und dem Salzbehälter.
  10. Transportieren Sie das Produkt gesichert auf einer Palette.

## 11.3 Entsorgung

- ▶ Beachten Sie die geltenden nationalen Vorschriften.

### Verpackung

- ▶ Entsorgen Sie die Verpackung umweltgerecht.

#### **HINWEIS**

Gefahr für die Umwelt durch falsche Entsorgung

- Verpackungsmaterialien sind wertvolle Rohstoffe und können in vielen Fällen wiederverwendet werden.
- Durch falsche Entsorgung können Gefahren für die Umwelt entstehen.
- ▶ Entsorgen Sie Verpackungsmaterial umweltgerecht.
- ▶ Beachten Sie örtlich geltende Entsorgungsvorschriften.
- ▶ Beauftragen Sie ggf. einen Fachbetrieb mit der Entsorgung.

### Ionenaustauscherharz

- ▶ Entsorgen Sie das Ionenaustauscherharz im verschlossenen Behältnis entsprechend den nationalen Vorschriften.
- ▶ Achten Sie bei der Entsorgung darauf, dass das Ionenaustauscherharz nicht verschüttet wird und in die Umwelt gelangt.

### Produkt



Befindet sich dieses Symbol (durchgestrichene Abfalltonne) auf dem Produkt, darf dieses Produkt bzw. die elektrischen und elektronischen Komponenten nicht als Hausmüll entsorgt werden.

- ▶ Informieren Sie sich über die örtlichen Bestimmungen zur getrennten Sammlung elektrischer und elektronischer Produkte.
- ▶ Nutzen Sie für die Entsorgung Ihres Produkts die Ihnen zur Verfügung stehenden Sammelstellen.
- ▶ Falls in Ihrem Produkt Batterien oder Akkus enthalten sind, entsorgen Sie diese getrennt von Ihrem Produkt.



Weitere Informationen zur Rücknahme und Entsorgung finden Sie unter [www.gruenbeck.de](http://www.gruenbeck.de).


## **Impressum**


### **Technische Dokumentation**

Bei Fragen und Anregungen zu dieser Betriebsanleitung  
wenden Sie sich bitte direkt an die Abteilung Technische  
Dokumentation bei Grünbeck

Email: [dokumentation@gruenbeck.de](mailto:dokumentation@gruenbeck.de)

Grünbeck AG  
Josef-Grünbeck-Straße 1  
89420 Höchstädt a. d. Donau

 +49 9074 41-0

 +49 9074 41-100

[info@gruenbeck.de](mailto:info@gruenbeck.de)  
[www.gruenbeck.de](http://www.gruenbeck.de)



Mehr Infos unter  
[www.gruenbeck.de](http://www.gruenbeck.de)