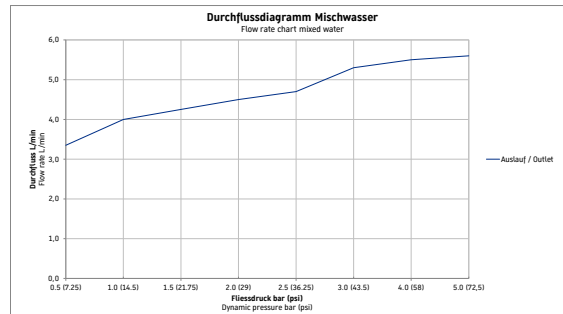
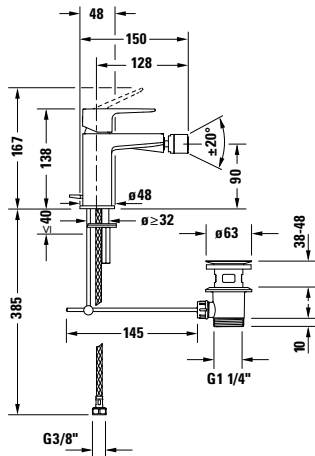


# Manhattan # MH2400001010

Design by Duravit

## Einhebel-Bidetmischer



Basis Angaben	
Langbezeichnung	Duravit Manhattan Einhebel-Bidetmischer Chrom Hochglanz – MH2400001010

Spezifikationen	
Temperaturregelung	Keramikmischsystem
Auslauf	Strahlformer mit Kugelgelenk
Durchflussmenge (3 bar)	5,5 l/min
Strahlart	Normalstrahl
Geräuschklasse	I
Zugstange	✓
Min. Empfohlener Betriebsdruck	1 bar
Max. Empfohlener Betriebsdruck	5 bar
Farbe	
Farbwert	Chrom
Glanzgrad	Hochglanz

Vermaßung	
Höhe	138 mm
Ausladung	128 mm

Passende Produkte	
Passende Artikel	
	Wand Bidet # 229015 ME by Starck
	Wand Bidet # 228815 ME by Starck
	Stand Bidet # 228910 ME by Starck
	Wand Bidet # 272115 Aurena
	Wand Bidet # 229515 D-Neo
	Wand Bidet # 229415 D-Neo
	Stand Bidet # 229510 D-Neo
	Stand Bidet # 229410 D-Neo
	Wand Bidet # 227415 Vero Air

Beschreibungstexte	
Ausschreibungstext	<p>Duravit Manhattan Einhebel-Bidetmischer Chrom Hochglanz, Oberflächenbehandlung: Verchromt, Form: Eckig, Strahlart: Normalstrahl, Griffvariante: Hebelgriff, Bedienungsart: Mechanisch, Auslauf: Strahlformer mit Kugelgelenk, Technisches Feature: AirPlus, Durchflussmenge (3 bar): 5,5 l/min, Min. Empfohlener Betriebsdruck: 1 bar, Temperaturregelung: Keramikmischsystem, EAN Nr.: 4067116104851, Artikelgewicht: 1,46 kg, Ausladung: 128 mm, Höhe Auslauf: 90 mm, Abmessungen (Breite / Länge x Tiefe / Breite x Höhe): 48 x 150 x 138 mm, Artikel Nr.: MH2400001010, Geräuschklasse: I</p>

Weitere Informationen finden Sie hier

<https://pro.duravit.de/p/MH2400001010>