

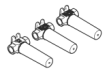
36 712 361 Produktversion ab 03.07.2016



- Ausladung 190 mm
- starrer Auslauf
- runder luftangereicherter Strahl
- Bohrungsdurchmesser Seitenventil 40 mm
- Bohrungsdurchmesser Auslauf 40 mm
- Schubrosetten Ø 55 mm
- Durchfluss max. 7 l/min
- bleifrei
- Dieses Produkt leistet einen Beitrag zur Erfüllung der Vorgaben von nachhaltigen Gebäudezertifizierungen, z.B. LEED®, BREEAM®, DGNB

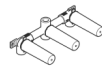
	Platin gebürstet	36 712 361-06
	Chrom	36 712 361-00
	Platin	36 712 361-08
	Messing (23kt Gold)	36 712 361-09
	Dark Brass matt	36 712 361-16
	Dark Bronze matt	36 712 361-17
	Messing gebürstet (23kt Gold)	36 712 361-28
	Bronze gebürstet	36 712 361-42
	Dark Platin gebürstet	36 712 361-99

Benötigtes Zubehör



- UP-Wandbatterie , variable Positionierung -** 35 712 970 90
- Min. Einbautiefe 55 mm
 - Max. Einbautiefe 136 mm

Benötigtes Zubehör



- UP-Wandbatterie , Auslauf mittig -** 35 707 970 90
- Min. Einbautiefe 63 mm
 - Max. Einbautiefe 143 mm

Benötigtes Zubehör



- UP-Wandbatterie , Auslauf mittig -** 35 700 970 90
- Min. Einbautiefe 85 mm
 - Max. Einbautiefe 145 mm

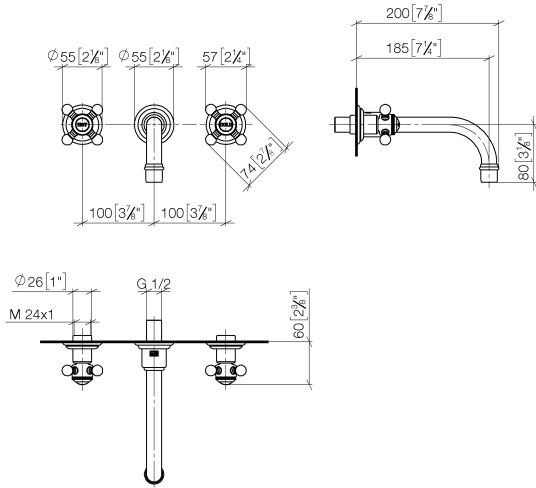
Benötigtes Zubehör



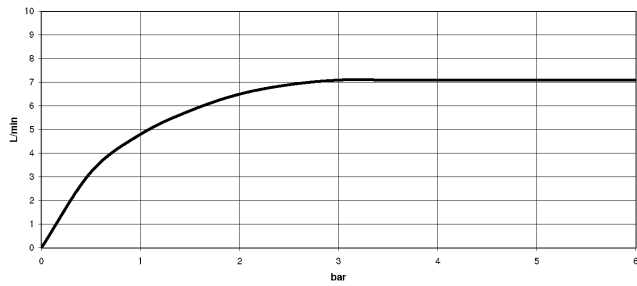
- UP-Wandbatterie , variable Positionierung -** 35 720 970 90
- Min. Einbautiefe 85 mm
 - Max. Einbautiefe 145 mm

36 712 361 Produktversion ab 03.07.2016

mm [inches]



Durchflussdiagramm



Codes & Standards

DIN 4109

ISO 3822

Ü-Zeichen



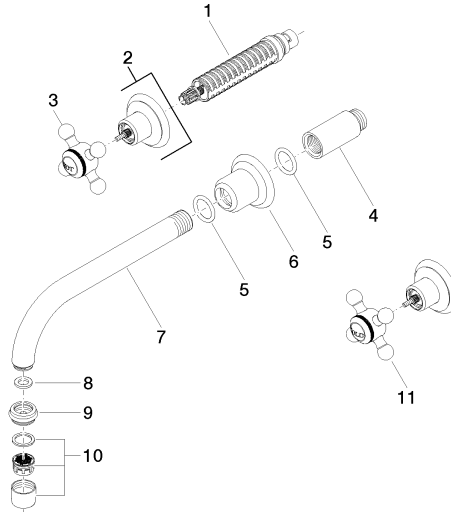
MADISON Waschtisch-Wandbatterie ohne Ablaufgarnitur - Platin gebürstet

MADISON

36 712 361 Produktversion ab 03.07.2016

Zertifikate

LGA_19



36 712 361-FF

Ersatzteilstückliste

Nr.	Artikelnummer	Benennung	Verbaumenge	Lieferzeit
7	04 28 22 090 10-06	Auslauf 190 mm - Platin gebürstet	1,00	10
8	90 14 05 020 00 90	Dichtung 16,7 x 10,0 x 2,0 mm -	1,00	2
4	09 24 03 081 10 90	Verlängerung 1/2" x 50 mm -	1,00	2
10	90 23 01 119 02-06	Luftsprudler M22x1-IG 7,0 l/min. - Platin gebürstet	1,00	10
11	04 20 36 100 00-06	Griff Cold 57 x 57 x 34 mm - Platin gebürstet	1,00	10
1	90 90 03 157 00 90	Oberteil , rechtsschließend 1/2" -	2,00	2
6	09 27 36 010-06	Rosette Ø 55 x 40 mm - Platin gebürstet	1,00	10
2	36 310 361-06	MADISON Unterputzventil - Platin gebürstet	2,00	-
Ersatzteil nicht mehr bestellbar, bitte bestellen Sie den Nachfolgeartikel				
5	90 14 10 026 00 90	O-Ring 20,5 x 3,5 mm -	1,00	2
3	04 20 36 100 01-06	Griff Hot 57 x 57 x 34 mm - Platin gebürstet	1,00	10
9	09 24 03 022 10-06	Nippel M22 x1 x 18 x 1 - Platin gebürstet	1,00	10