

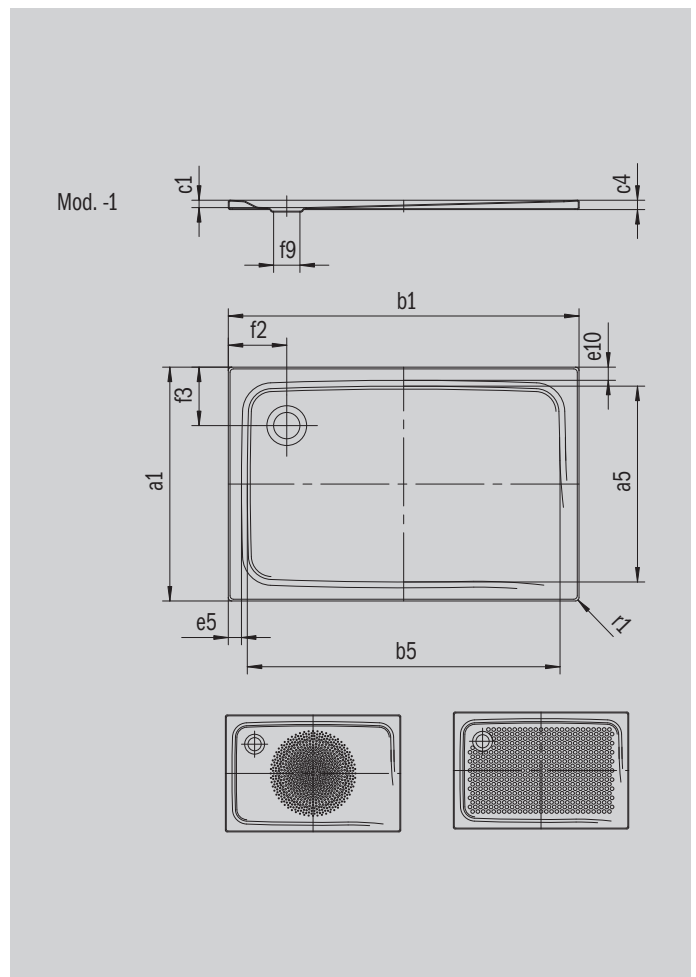
SUPERPLAN CLASSIC

- Exklusives, elegantes Design
- Aus KALDEWEI Stahl-Emaille
- Ablaufdeckel nahezu bündig in die Duschkfläche integriert (nur in Kombination mit den Ablaufgamituren KA 90)



Abbildung ähnlich

Modell 387	KA 90 waagrecht	KA 90 flach	KA 90 senkrecht
Gesamt-Aufbauhöhe	105	85	49
Bauhöhe	80	60	80



Modell		387-1
Äußere Länge [mm]	a_1	750 mm
Innere Länge [mm]	a_5	650 mm
Äußere Breite [mm]	b_1	900 mm
Innere Breite [mm]	b_5	800 mm
Tiefe Innen [mm]	c_1	25 mm
Randhöhe [mm]	c_4	32 mm
Randbreite	e_{10}, e_5	50; 50 mm
Abstand Wannenrand bis Mitte Ablaufloch [mm]	f_2	200 mm
Durchmesser Ablaufloch [mm]	f_9	Ø 90 mm
Äußerer Radius [mm]	r_1	12 mm
Nettogewicht [kg]		18 kg
Antislip Durchmesser [mm]		Ø 435 mm
Vollantislip		524 x 673 mm
ANTISLIP SECURE PLUS		Vollflächig