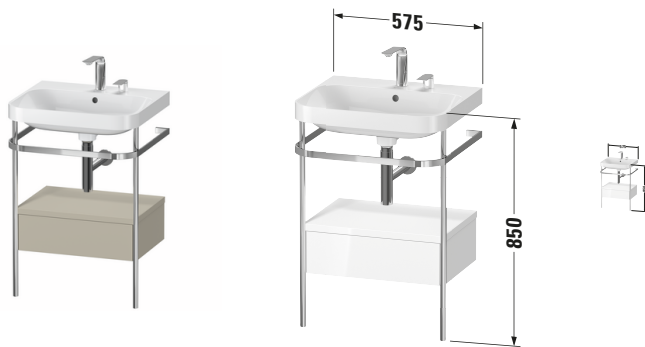


Happy D.2 # HP4840E6060

Design by sieger design

c-shaped Set mit Metallkonsole und Schubkasten



Basis Angaben	
Langbezeichnung	Duravit Happy D.2 c-shaped Set mit Metallkonsole und Schubkasten, Taupe Seidenmatt, Halbrund, Anzahl Schubkästen: 1, Tip-on Technik – HP4840E6060

Spezifikationen	
Keramik	
Anzahl Waschplätze	1
Anzahl Becken	1
Position Becken	Mitte
Anzahl Hahnlöcher pro Waschplatz	2
Griff	
Ausführung Griff	Grifflos
Front	
Farbwert Front	Taupe
Glanzgrad Front	Seidenmatt
Material Front	Hochverdichtete MDF-Platte
Korpus	
Farbwert Korpus	Taupe
Glanzgrad Korpus	Seidenmatt
Material Korpus	Hochverdichtete MDF-Platte
Oberfläche Korpus	Lack

Features	
Set Attribute	
Hahnlochbank	Ja
Tip-on Technik	✓
Selbsteinzug mit Dämpfung	✓

Lieferumfang	
Montage	
Inkl. Befestigungsmaterial	✓
Technische Dokumentation	
Inkl. Pflegeanleitung	digital und gedruckt
Inkl. Montageanleitung	digital und gedruckt
Set Attribute	
Inkl. Schaftventil	Nein
Inkl. Ablaufventil	Ja
Inkl. Push-Open Ventil	Ja

Logistik	
Artikelgewicht	27,4 kg
Verkaufsverpackung	
Breite Verkaufsverpackung inkl. Artikel	575 mm
Höhe Verkaufsverpackung inkl. Artikel	490 mm
Tiefe Verkaufsverpackung inkl. Artikel	850 mm
Gewicht Verkaufsverpackung inkl. Artikel	27,4 kg

Passende Produkte	
Passende Artikel	
	Designsiphon # 005036 Universal
	Einrichtungssystem Set # UV0509 Universal

Vermaßung	
Breite / Länge	575 mm
Höhe	850 mm
Tiefe / Breite	490 mm
Min. Wandabstand	0 mm

Weitere Informationen finden Sie hier

<https://pro.duravit.de/p/HP4840E6060>