

## AXOR ShowerSolutions Handbrause 120 3jet EcoSmart

Oberfläche: **Brushed Nickel** Artikelnummer: **26051820**



### Beschreibung

#### Merkmale

- Brausekopfgrösse: 125 mm
- Strahlart: Rain, RainAir, WhirlAir
- komfortable Strahlartenumstellung durch Select-Taste
- Maximale Durchflussmenge bei 3 bar: 9 l/min
- Mindestfliessdruck: 1,5 bar
- Handbrause mit zweischaligem Aufbau
- mit innenliegender Wasserführung
- ausspülbare Siebdichtung
- Anschlussgewinde: G 1/2
- Geräuschgruppe: I
- Durchflussklasse: Z
- SVGW 1308-6178
- P-IX 29757/IZ

### Artikeldetails

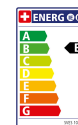
Preis exkl. MwSt.

186.00 CHF

### Technologie



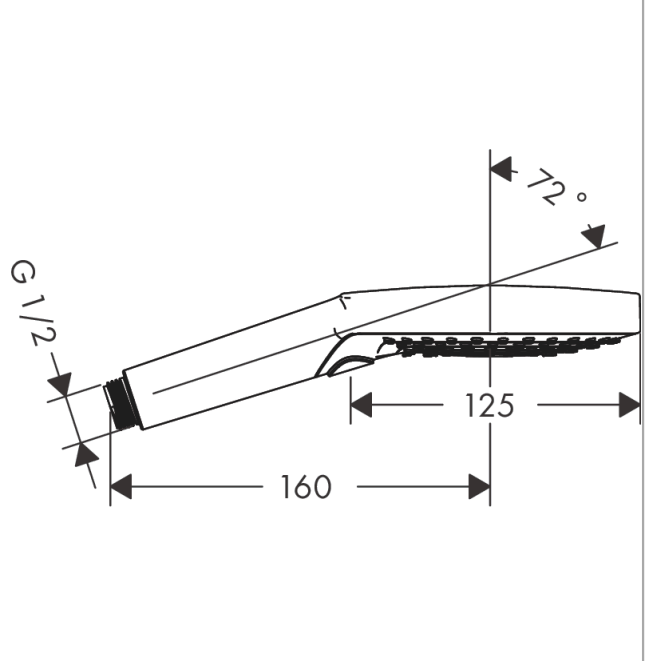
### Zertifikate / Nachhaltigkeit



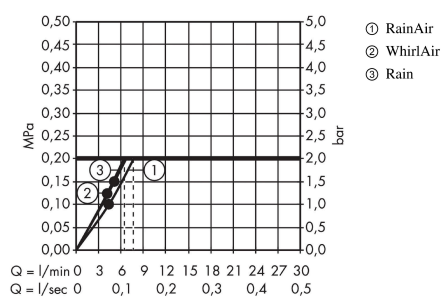
### Produktabbildung



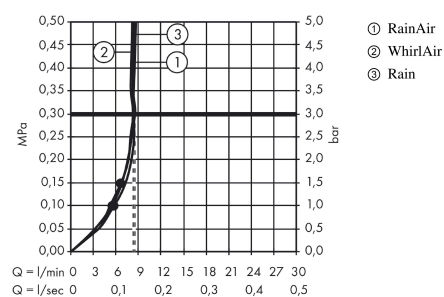
### Maßzeichnung



### Durchflussdiagramm



Die Verbrauchswerte wurden praxisnah mit den dazugehörigen Armaturen (Thermostat/Mischer/Unterputzventil) gemessen.



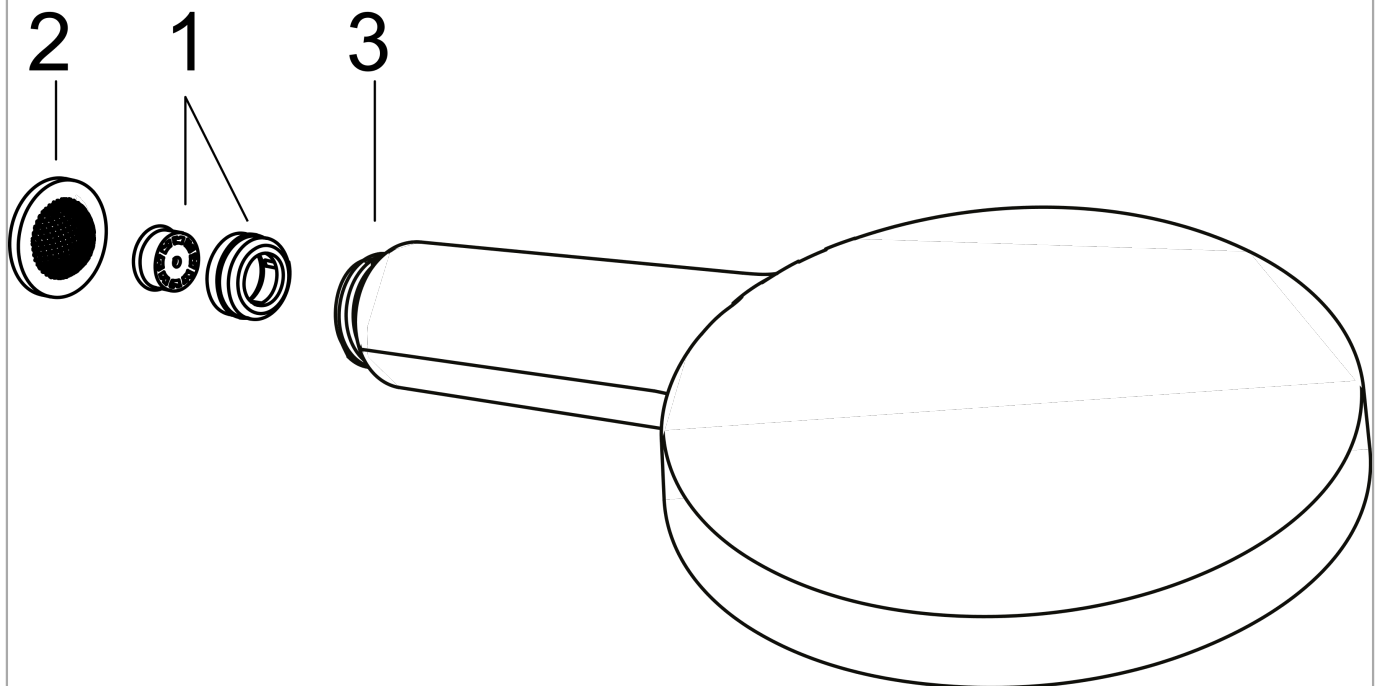
Die Verbrauchswerte wurden praxisnah mit den dazugehörigen Armaturen (Thermostat/Mischer/Unterputzventil) gemessen.

**AXOR ShowerSolutions**  
**Handbrause 120 3jet EcoSmart**  
 Oberfläche: **Brushed Nickel** Artikelnummer: **26051820**



Explosionszeichnung

Baujahr: >11/16



**AXOR ShowerSolutions**  
**Handbrause 120 3jet EcoSmart**  
 Oberfläche: **Brushed Nickel** Artikelnummer: **26051820**



**Ersatzteilliste**

Baujahr: >11/16

Pos.	Beschreibung	Artikelnummer	Preis	VE
1	Durchflussbegrenzer (9 l/min)	95659000	8.65 CHF	1
2	Siebichtung	94246000	3.25 CHF	1
3	Anschlußstutzen	93089000	14.25 CHF	1