

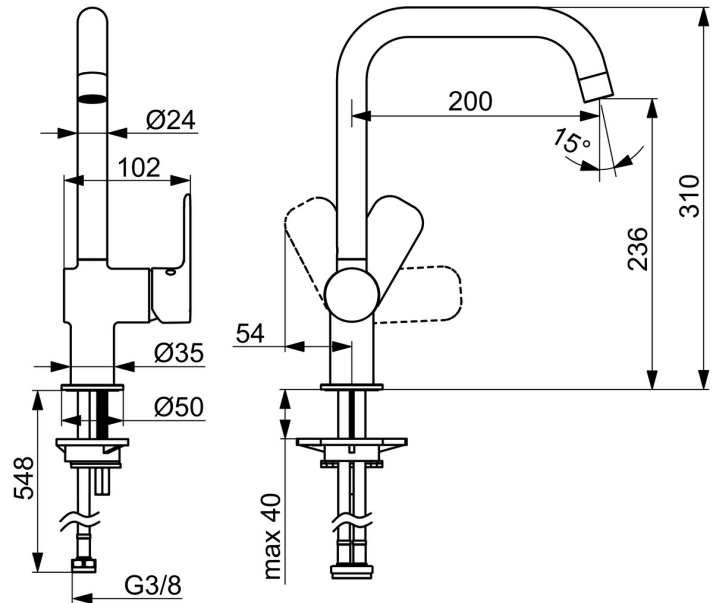
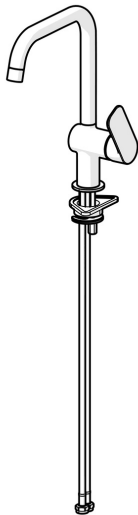
EAN: 4057304019081

static.hansa.com/55562203



HANSA BASIC für ein langlebiges Design für jede moderne Küche. Mit ihrer glatten Chromoberfläche und dem seitlich bedienbaren Einhandgriff ist diese Armatur sowohl zeitlos als auch funktional. Der schwenkbare Auslauf ermöglicht eine einfache Handhabung, während die Warm- und Kaltwasserkennzeichnung für die intuitive Einstellung von Wassertemperatur und -menge sorgt. Über das Schnellmontagesystem lässt sich die Armatur schnell und einfach montieren. Diese Aufputzarmatur ist nicht nur eine zuverlässige und langlebige Wahl für jede Küche, sondern überzeugt auch durch ein sehr gutes Preis-Leistungs-Verhältnis. Mit der HANSA BASIC-Serie entscheiden Sie sich für ein zeitloses Design im täglichen Gebrauch.

- Küche
- Einhebelmischer, Seitenbedient
- Standmontage
- Chrom
- Schwenkbarer Auslauf
- CASCADE® Strahlregler
- Hebel mit W+K-Kennzeichnung, Einhandbedienhebel/Griff
- Temperaturbegrenzer
- ø 3.5 classic Steuerpatrone mit keramischen Dichtscheiben zur Wassermengen- und Temperatureinstellung
- Anschluss über flexible Druckschläuche
- Rapid-Montagesystem



Technische Daten

Durchflusseigenschaften

Durchfluss bei 3 bar **12.0 l/min**

Technische Eigenschaften

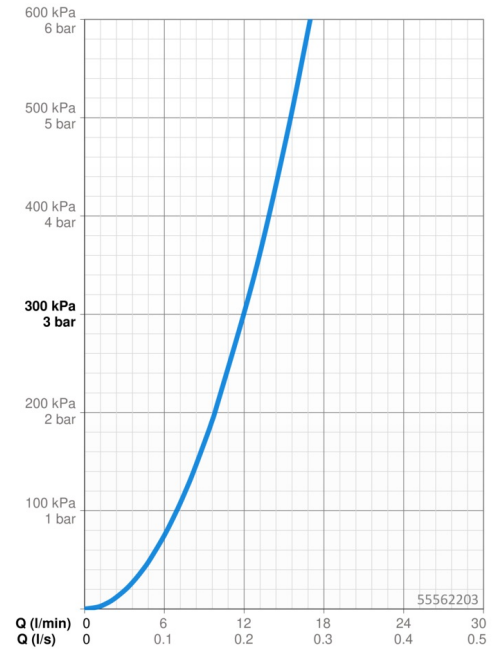
DN-Größe (Nennmaß) **DN15**
 Warmwasserversorgung **max. +70°C**
 Arbeitsdruck **0.5-10 bar**
 Anschlussgröße **G3/8**
 Ausladung **200 mm**
 Sicherungseinrichtung (EN1717) **AA**
 Werkstoff **Messing**
 Schwenkbereich **120°**

Vorschriften

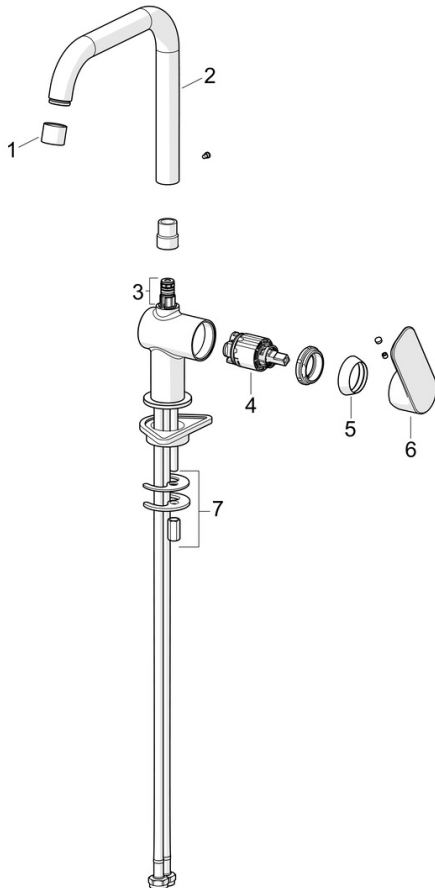
EN Standard **EN 817**
 Geräuschklasse **I (ISO 3822)**

Zulassungen und Deklarationen

DVGW **DW-6506DO0165**
 ABP **P-IX 10076/IA**
 Konformitätserklärung **DoC**



Ersatzteile



SP55562203

	Name	Art.-Nr.
01	Luftsprudler	1017133V
02	Auslauf	1017132V
03	Dichtungskit	1017131V
04	Kartusche, 3.5 Classic	59913075
05	Abdeckkappe	1017127V
06	Hebel	1017126V
07	Befestigungssatz	1017128V