

Wannen-Einhandbatterie für Wannenrand- bzw. Fliesenrandmontage - Platin gebürstet

SERIENSPEZIFISC
,,

29 300 670 Produktversion ab 01.06.2024



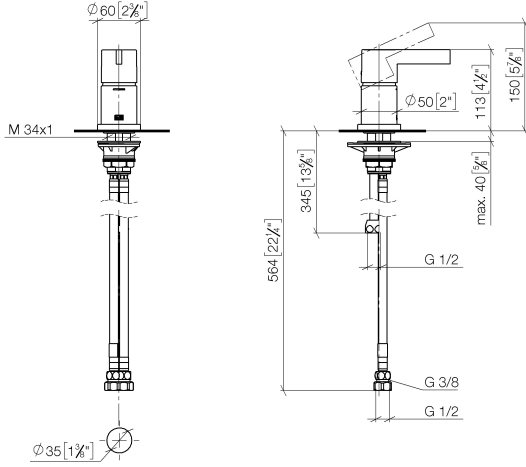
- Rosette 60 x 60 mm
- Bohrungsdurchmesser 35 mm
- Durchfluss max. 35,7 l/min bei 3 bar Fließdruck

	Platin gebürstet	29 300 670-06
	Chrom	29 300 670-00
	Platin	29 300 670-08
	Dark Brass matt	29 300 670-16
	Dark Bronze matt	29 300 670-17
	Dark Chrome	29 300 670-19
	Light Gold gebürstet	29 300 670-27
	Messing gebürstet (23kt Gold)	29 300 670-28
	Schwarz matt	29 300 670-33
	Bronze gebürstet	29 300 670-42
	Champagne gebürstet (22kt Gold)	29 300 670-46
	Champagne (22kt Gold)	29 300 670-47
	Cyprum	29 300 670-49
	Chrom gebürstet	29 300 670-93
	Dark Platinum gebürstet	29 300 670-99

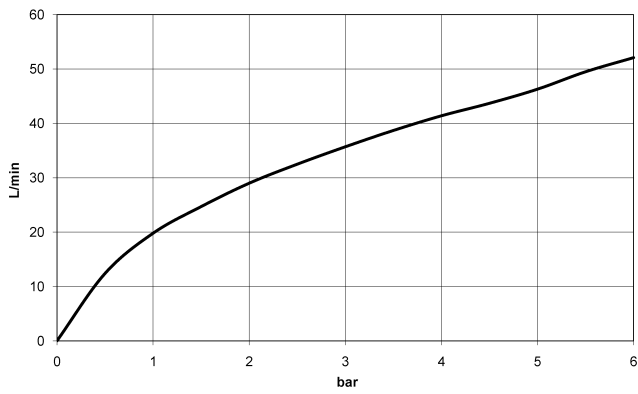
Wannen-Einhandbatterie für Wannenrand- bzw. Fliesenrandmontage - Platin gebürstet

SERIENSPEZIFISCH

29 300 670 Produktversion ab 01.06.2024
mm [inches]



Durchflussdiagramm



Codes & Standards

ASME A112.18.1 cUPC DIN 4109 ISO 3822

Scottish Water
Byelaws

UK Water Supply
Regulations

Ü-Zeichen



Wannen-Einhandbatterie für Wannenrand- bzw. Fliesenrandmontage - Platin gebürstet SERIENSPEZIFISC
,,

29 300 670 Produktversion ab 01.06.2024

Zertifikate

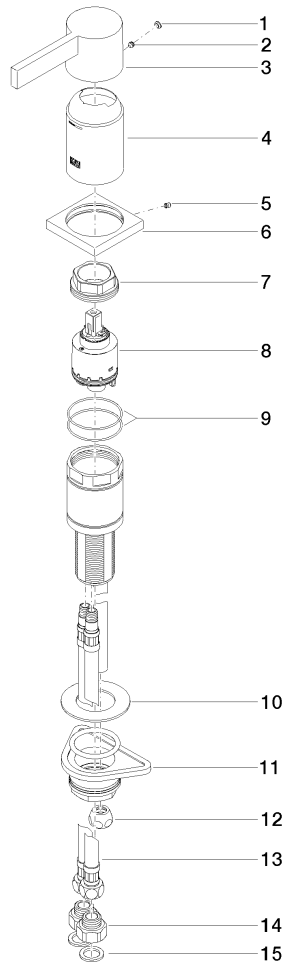
WRAS_2004

LGA_29

IAPMO_4976

29 300 670 Produktversion ab 01.06.2024

Ersatzteile für die
anderen
Oberflächenvarianten
finden Sie hier:
Chrom



Ersatzteilstückliste

Nr.	Artikelnummer	Benennung	Verbaumenge	Lieferzeit
14	09 24 03 185-00	Nippel Reduziernippel 1/2" x 3/8" - Chrom	2,00	10
6	09 27 67 016-06	Rosette 60 x 60 x 9 x Ø 50,4 mm - Platin gebürstet	1,00	10
1	90 31 20 087 00-06	Abdeckung Ø 7 x 2,1 mm - Platin gebürstet	1,00	10
12	04 23 30 041 00 90	Anschluss Ø 12 mm x 1/2" -	1,00	2
5	09 31 11 044 90	Befestigung Gewindestift mit Innensechskant mit Ringschneide M4 x 5 mm -	1,00	2
7	09 24 04 448 90	Befestigung Mutter Ø 42 x 17 mm -	1,00	2
10	09 30 11 060 90	Scheibe 60 x 34 x 2 mm -	1,00	2
8	90 15 05 039 00 90	Kartusche blau Ø 40 x 75 mm -	1,00	2
13	04 30 04 021 00 90	Druckschlauch mit Überwurfmutter M10x1 x 3/8" x 500 mm -	2,00	2
11	04 23 10 044 02 90	Befestigung mit Dichtungen M34 x 1 -	1,00	2
9	09 14 10 201 90	O-Ring EPDM 70 45,0 x 1,5 mm -	2,00	2
15	09 14 05 004 90	Dichtung EPDM 70 20,8 x 14,5 x 2,0 mm -	2,00	2
4	09 28 30 037-06	Haube DB Logo Ø 50 x 76,8 mm - Platin gebürstet	1,00	10
3	09 20 67 014-06	Griff Hebel 50 x 46 x 124 mm - Platin gebürstet	1,00	10
2	90 31 11 063 00 90	Befestigung Gewindestift mit Innensechskant mit Ringschneide M5 x 4 mm -	1,00	2