

Pulsify S

Brausenset 100 1jet EcoSmart mit Brausestange 90 cm

Oberfläche: **Matt White** Artikelnummer: **24382700**

Beschreibung

Merkmale

- besteht aus: Stabhandbrause, Brausestange, Brausenschlauch, Handbrausehalterung
- Brausekopfgrösse: 98 x 24 mm
- Strahlart: PowderRain
- Maximale Durchflussmenge bei 3 bar: 8,5 l/min
- Mindestfliessdruck: 0,5 bar
- Handbrausehalterung aus Kunststoff/Metall
- Handbrausehalterung für rechts- und linksseitige Montage
- Handbrausehalterung mit Arretierung
- Wandbefestigung: Schraubbefestigung
- Wandstützen aus Kunststoff
- Brausestangentyp: schwenkbare Brausestange
- Profil Brausestange: kubisch
- Gesamtlänge Brausestange: 950 mm
- Bohrabstand: 915 mm
- Brauseschlauch mit beidseitig konischer Mutter
- brauseseitiger Drehwirbel gegen lästiges Verdrehen des Brauseschlauches
- Geräuschgruppe: I
- Durchflussklasse: Z

Artikeldetails

ST-Nr.	6531 838.536
TEAM-Nr.	757070.103
Preis exkl. MwSt.	424.00 CHF

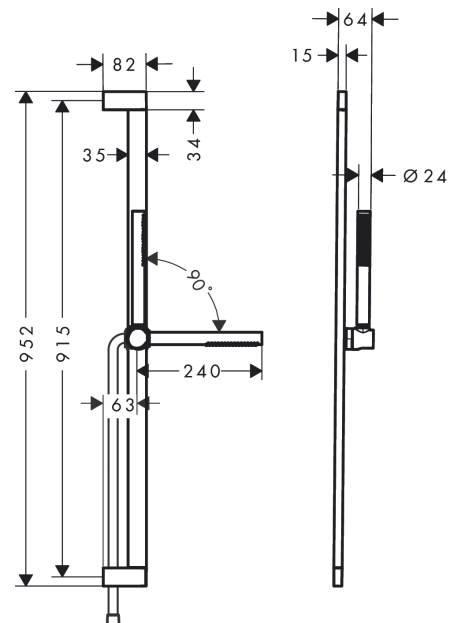
Technologie



Produktabbildung



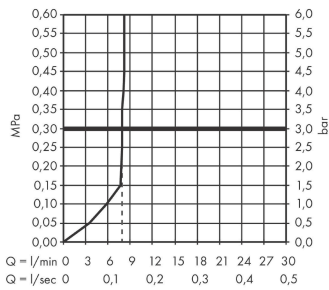
Maßzeichnung



Pulsify S
Brausenset 100 1jet EcoSmart mit Brausenstange 90 cm
 Oberfläche: **Matt White** Artikelnummer: **24382700**



Durchflussdiagramm



Die Verbrauchswerte wurden praxisnah mit den dazugehörigen Armaturen (Thermostat/Mischer/Unterputzventil) gemessen.