








29 217 671 Produktversion ab 01.04.2024

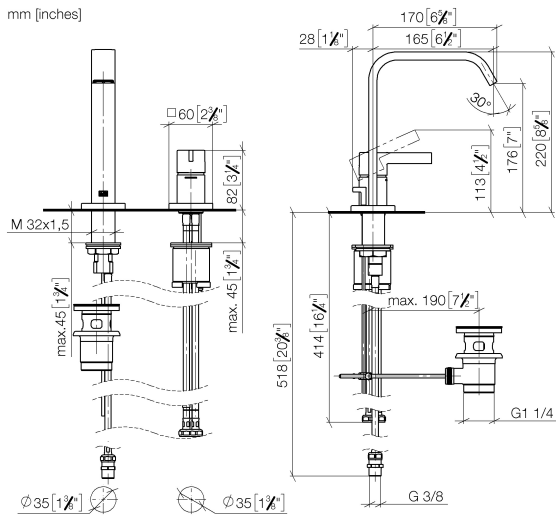


- Ausladung 165 mm
- starrer Auslauf
- rechteckiger luftangereicherter Strahl
- Armaturenhöhe 220 mm
- Höhe bis Luftsprudler 176 mm
- Bohrungsdurchmesser Auslauf 35 mm
- Bohrungsdurchmesser Seitenventil 35 mm
- 1x Druckschlauch M 10 x 1 eingeschraubt, dichtheitsgeprüft
- 2x Druckschlauch M 10 x 1 eingeschraubt, dichtheitsgeprüft
- Durchfluss max. 4,6 l/min
- bleifrei
- Dieses Produkt leistet einen Beitrag zur Erfüllung der Vorgaben von nachhaltigen Gebäudezertifizierungen, z.B. LEED®, BREEAM®, DGNB

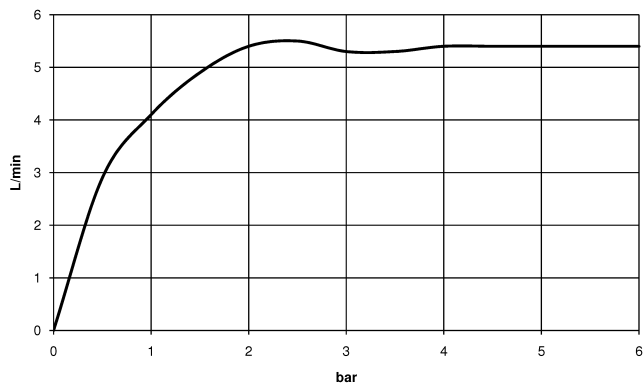
	Light Gold gebürstet	29 217 671-27
	Chrom	29 217 671-00
	Platin gebürstet	29 217 671-06
	Dark Chrome	29 217 671-19
	Schwarz matt	29 217 671-33
	Chrom gebürstet	29 217 671-93
	Dark Platin gebürstet	29 217 671-99

29 217 671 Produktversion ab 01.04.2024

mm [inches]



**Durchflussdiagramm**



**Codes & Standards**

DIN 4109

ISO 3822

Ü-Zeichen



## IMO Waschtisch-Zweilochbatterie mit Ablaufgarnitur - Light Gold gebürstet

---

IMO

29 217 671 Produktversion ab 01.04.2024

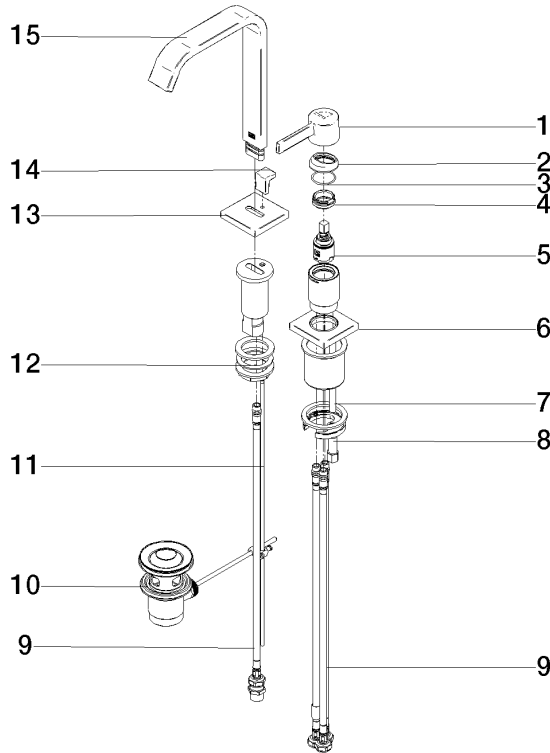
Zertifikate

---

LGA\_38

29 217 671 Produktversion ab 01.04.2024

Ersatzteile für die  
anderen  
Oberflächenvarianten  
finden Sie hier:  
Chrom



Ersatzteilstückliste

Nr.	Artikelnummer	Benennung	Verbaumenge	Lieferzeit
8	04 30 11 038 92 90	Befestigung mit O-Ring Ø40 x 4 mm mit Flachdichtung Ø 52 x 57 mm -	1,00	2
4	09 24 04 266 90	Befestigung Ø 28 x 10,8 mm -	1,00	2
9	04 30 04 104 00 90	Druckschlauch M10x1 x 3/8" x 420 mm -	4,00	2
3	09 14 10 091 90	O-Ring NBR 70 26,5 x 1,72 mm -	1,00	2
7	09 31 11 012 90	Befestigung Gewindebolzen M8 x110 mm -	1,00	2
10	90 11 01 001 00-27	Ablaufgarnitur - Light Gold gebürstet	1,00	30
5	90 15 05 042 00 90	Kartusche Ø 25 x 52 mm -	1,00	2
14	09 20 78 030-27	Zugknopf 18,5 x 24 x 18 mm - Light Gold gebürstet	1,00	60
2	09 28 30 026-27	Haube	1,00	60
12	04 23 10 009 01 90	Befestigung mit Dichtungen M32 x 1,5 -	1,00	2
6	90 27 67 019 00-27	Rosette 60 x 60 x 9 mm - Light Gold gebürstet	1,00	20
1	90 20 67 029 00-27	Hebel EHM Ø 38 x 31 x 100 mm - Light Gold gebürstet	1,00	20
13	09 27 78 032-27	Rosette	1,00	60
15	90 28 22 415 00-27	Auslauf 231 x 175 x 32 mm - Light Gold gebürstet	1,00	20
11	09 31 09 080-27	Zugstange für Ablaufgarnitur Ø 4 x 400 mm - Light Gold gebürstet	1,00	60