

33 870 875 Produktversion ab 26.02.2015



- Ausladung 240 mm
- schwenkbarer Auslauf 360°
- optional schwenkbegrenzbar mit Schwenkbegrenzungsset 12 823 970 90
- Laminar- und Brausestrahl
- Armaturenhöhe 500 mm
- Höhe bis Laminarstrahlregler 240 mm
- Bohrungsdurchmesser 35 mm
- Metallbrauseschlauch 1800 mm
- Sprayface mit Antikalk-System
- Durchfluss max. 10,4 l/min bei 3 bar Fließdruck
- bleifrei
- Wechseln der Strahlarten bei laufendem Wasser möglich
- Dieses Produkt leistet einen Beitrag zur Erfüllung der Vorgaben von nachhaltigen Gebäudezertifizierungen, z.B. LEED®, BREEAM®, DGNB

Eigensicher gegen Rückfließen.

	Chrom	33 870 875-00
	Platin gebürstet	33 870 875-06
	Platin	33 870 875-08
	Messing (23kt Gold)	33 870 875-09
	Dark Brass matt	33 870 875-16
	Dark Bronze matt	33 870 875-17
	Dark Chrome	33 870 875-19
	Messing gebürstet (23kt Gold)	33 870 875-28
	Schwarz matt	33 870 875-33
	Bronze gebürstet	33 870 875-42
	Champagne gebürstet (22kt Gold)	33 870 875-46
	Champagne (22kt Gold)	33 870 875-47
	Chrom gebürstet (Edelstahl-Look)	33 870 875-93
	Dark Platinum gebürstet	33 870 875-99

Empfohlenes Zubehör

Schwenkbegrenzungsset - 12 823 970 90



Empfohlenes Zubehör

Spender ohne Rosette - Chrom 82 424 970-00



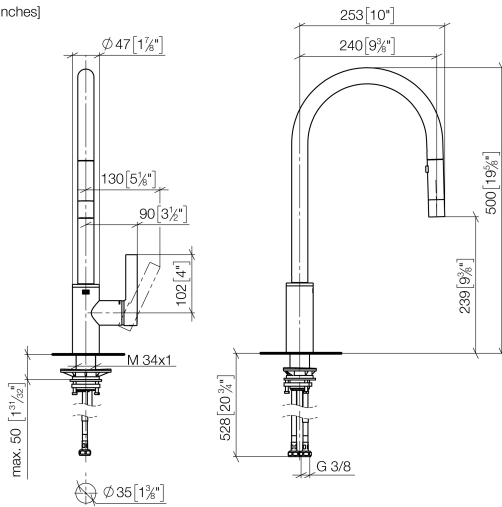
Empfohlenes Zubehör

Exzenterbetätigung mit Drehknopf - Chrom 10 712 970-00

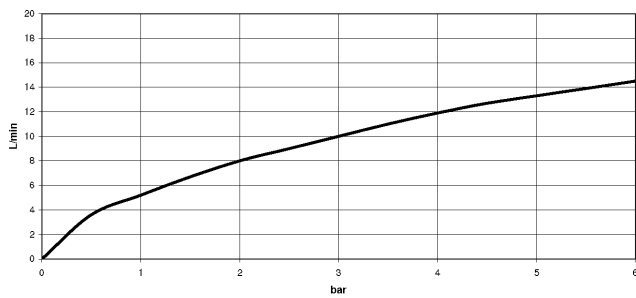


33 870 875 Produktversion ab 26.02.2015

mm [inches]



### Durchflussdiagramm



### Codes & Standards

DIN 4109

EN 1717

Executive Order  
no. 1007

ISO 3822

### Ü-Zeichen

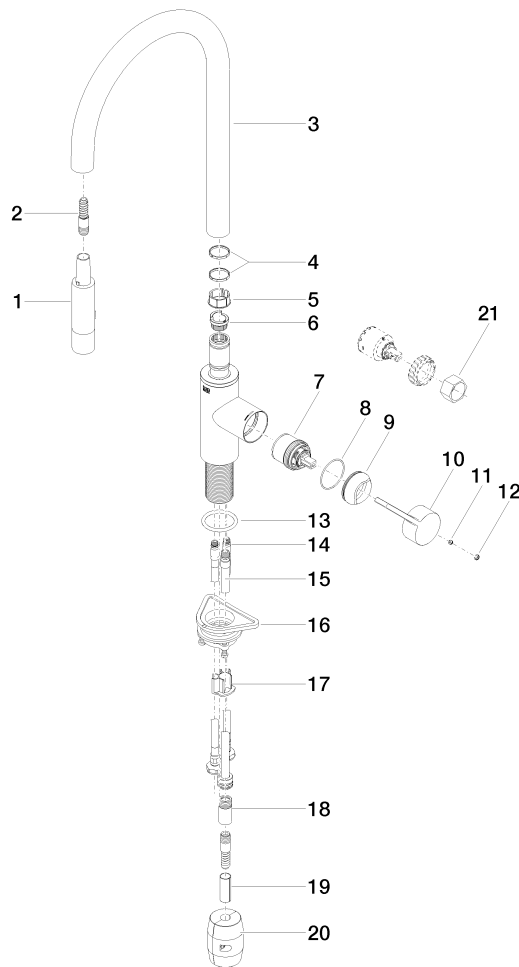


33 870 875 Produktversion ab 26.02.2015

Zertifikate

Belgaqua\_21-027-2 GDV\_0400

LGA\_28



**Ersatzteilstückliste**

Nr.	Artikelnummer	Benennung	Verbaumenge	Lieferzeit
17	09 20 93 056 90	Schlauchführung 30 x 22,2 x 25 mm -	1,00	2
4	09 28 10 160 90	Ring 25,63 x 2,8 x 25,95 mm -	2,00	2
11	90 31 11 063 00 90	Befestigung Gewindestift mit Innensechskant mit Ringschneide M5 x 4 mm -	1,00	2
15	04 28 20 067 00 90	Rohr -	1,00	2
10	09 20 87 020-00	Griff Hebel 124 x 23 x 44,5 mm - Chrom	1,00	10
3	90 28 22 304 00-00	Auslauf 376 x 265 x 28 mm - Chrom	1,00	10
5	09 18 40 186 90	Hülse 27,9 x 11,9 x 27,9 mm -	1,00	2
7	90 15 05 064 05 90	EHM Kartusche mit Adapterplatte Überwurfmutter Ø 35 mm x 58,6 mm -	1,00	2
12	90 31 20 087 00-00	Abdeckung Ø 7 x 2,1 mm - Chrom	1,00	10
1	90 12 11 148 00-00	Brause - Chrom	1,00	-
Ersatzteil nicht mehr bestellbar, bitte bestellen Sie den Nachfolgeartikel				
9	09 28 30 030-00	Haube Ø 42 x 17 mm - Chrom	1,00	10
8	09 14 10 190 90	O-Ring EPDM 70 38,0 x 1,5 mm -	1,00	2
14	04 30 04 101 00 90	Druckschlauch M8x1 x 3/8" x 600 mm -	2,00	2
2	04 30 02 120 00-00	Schlauch M12x1 x M12x1 x 1800 mm - Chrom	1,00	10
16	04 30 11 040 00 90	Befestigung für Spültisch Stand mit Distanzstück M34 x 1 -	1,00	2
21	90 30 09 031 00 90	Montageschlüssel Kartuschenverschraubung -	1,00	2
13	09 14 10 036 90	O-Ring 36,0 x 4,0 mm -	1,00	2
18	90 24 03 253 00 90	Adapter Ø 16 x 35 mm -	1,00	2
19	09 30 03 038 90	Schlauch geschlitzt Ø 12 x 0,8 x 35 mm -	1,00	2
6	09 30 11 203 90	Begrenzungsring Ø 22,7 x 16,5 mm -	1,00	2
20	04 21 50 010 00 90	Gewicht für Küchenbrauseschläuche 220g -	1,00	2