

## MULTICUT 08

08/2 ME      08/2 M      08/26 M      08/2 M, EX  
08/2 MES      08/2 MS      08/26 MS

## MULTICUT 20

20/2 M PLUS      20/2 M PLUS, EX

**DE Original-  
Betriebsanleitung**

EN Instruction Manual  
FR Instructions de service  
NL Gebruikshandleiding  
PT Instruções de serviço  
IT Istruzioni per l'uso  
DA Driftsvejledning  
SV Bruksanvisning

NO Bruksanvisning  
FI Käyttöohje  
PL Instrukcja eksploatacji  
CS Návod pro provoz  
SK Návod na prevádzku  
HU Üzemeltetési útmutató  
RO Manual de utilizare





Sie haben ein Produkt von Pentair Jung Pumpen gekauft und damit Qualität und Leistung erworben. Sichern Sie sich diese Leistung durch vorschriftsmäßige Installation, damit unser Produkt seine Aufgabe zu Ihrer vollen Zufriedenheit erfüllen kann. Denken Sie daran, dass Schäden infolge unsachgemäßer Behandlung die Gewährleistung beeinträchtigen. Beachten Sie deshalb die Hinweise der Betriebsanleitung!

Dieses Gerät kann von Kindern ab 8 Jahren und darüber sowie von Personen mit verringerten physischen, sensorischen oder mentalen Fähigkeiten oder Mangel an Erfahrung und Wissen benutzt werden, wenn sie beaufsichtigt oder bezüglich des sicheren Gebrauchs des Gerätes unterwiesen wurden und die daraus resultierenden Gefahren verstehen. Kinder dürfen nicht mit dem Gerät spielen. Reinigung und Benutzer-Wartung dürfen nicht von Kindern ohne Beaufsichtigung durchgeführt werden.

#### Schadensvermeidung bei Ausfall

Wie jedes andere Elektrogerät kann auch dieses Produkt durch fehlende Netzspannung oder einen technischen Defekt ausfallen.

Wenn Ihnen durch den Ausfall des Produktes ein Schaden (auch Folgeschaden) entstehen kann, sind von Ihnen insbesondere folgende Vorkehrungen nach Ihrem Ermessen zu treffen:

- Einbau einer wasserstandsabhängigen (unter Umständen auch netzunabhängigen) Alarmanlage, so dass der Alarm vor Eintritt eines Schadens wahrgenommen werden kann.
- Prüfung des verwendeten Sammelbehälters / Schachtes auf Dichtigkeit bis Oberkante vor Inbetriebnahme des Produktes.
- Einbau von Rückstausicherungen für diejenigen Entwässerungsgegenstände, bei denen durch Abwasseraustritt nach Ausfall des Produktes ein Schaden entstehen kann.
- Einbau eines weiteren Produktes, das den Ausfall des Produktes kompensieren kann (z.B. Doppelanlage).
- Einbau eines Notstromaggregates.

Da diese Vorkehrungen dazu dienen, Folgeschäden beim Ausfall des Produktes zu vermeiden bzw. zu minimieren, sind sie als Herstellerrichtlinie – analog zu den normativen Vorgaben der DIN EN als Stand der Technik – zwingend bei der Verwendung des Produktes zu beachten (OLG Frankfurt/Main, Az.: 2 U 205/11, 15.06.2012).

## SICHERHEITSHINWEISE

Diese Betriebsanleitung enthält grundlegende Informationen, die bei Installation, Betrieb und Wartung zu beachten sind. Es ist wichtig, dass diese Betriebsanleitung unbedingt vor Montage und Inbetriebnahme vom Monteur sowie dem zuständigen Fachpersonal/Betreiber gelesen wird. Die Anleitung muss ständig am Einsatzort der Pumpe beziehungsweise der Anlage verfügbar sein.

Die Nichtbeachtung der Sicherheitshinweise kann zum Verlust jeglicher Schadenersatzansprüche führen.

In dieser Betriebsanleitung sind Sicherheitshinweise mit Symbolen besonders gekennzeichnet. Nichtbeachtung kann ge-

fährlich werden.



Allgemeine Gefahr für Personen



Warnung vor elektrischer Spannung

**HINWEIS!** Gefahr für Maschine und Funktion

#### Personalqualifikation

Das Personal für Bedienung, Wartung, Inspektion und Montage muss die entsprechende Qualifikation für diese Arbeiten aufweisen und sich durch eingehendes Studium der Betriebsanleitung ausreichend informiert haben. Verantwortungsbereich, Zuständigkeit und die Überwachung des Personals müssen durch den Betreiber genau geregelt sein. Liegen bei dem Personal nicht die notwendigen Kenntnisse vor, so ist dieses zu schulen und zu unterweisen.

#### Sicherheitsbewusstes Arbeiten

Die in dieser Betriebsanleitung aufgeführten Sicherheitshinweise, die bestehenden nationalen Vorschriften zur Unfallverhütung sowie eventuelle interne Arbeits-, Betriebs- und Sicherheitsvorschriften sind zu beachten.

#### Sicherheitshinweise für den Betreiber/Bediener

Gesetzliche Bestimmungen, lokale Vorschriften und Sicherheitsbestimmungen müssen eingehalten werden.

Gefährdungen durch elektrische Energie sind auszuschließen.

Leckagen gefährlicher Fördergüter (z.B. explosiv, giftig, heiß) müssen so abgeführt werden, dass keine Gefährdung für Personen und die Umwelt entsteht. Gesetzliche Bestimmungen sind einzuhalten.

#### Sicherheitshinweise für Montage-, Inspektions- und Wartungsarbeiten

Grundsätzlich sind Arbeiten an der Maschine nur im Stillstand durchzuführen. Pumpen oder -aggregate, die gesundheitsgefährdende Medien fördern, müssen dekontaminiert werden.

Unmittelbar nach Abschluss der Arbeiten müssen alle Sicherheits- und Schutzeinrichtungen wieder angebracht bzw. in Funktion gesetzt werden. Ihre Wirksamkeit ist vor Wiederinbetriebnahme unter Beachtung der aktuellen Bestimmungen und Vorschriften zu prüfen.

#### Eigenmächtiger Umbau und Ersatzteilherstellung

Umbau oder Veränderung der Maschine sind nur nach Absprache mit dem Hersteller zulässig. Originalersatzteile und vom Hersteller autorisiertes Zubehör dienen der Sicherheit. Die Verwendung anderer Teile kann die Haftung für die daraus entstehenden Folgen aufheben.

#### Unzulässige Betriebsweisen

Die Betriebssicherheit der gelieferten Maschine ist nur bei bestimmungsgemäßer Verwendung gewährleistet. Die angegebenen Grenzwerte im Kapitel "Technische Daten" dürfen auf keinen Fall überschritten werden.

#### Hinweise zur Vermeidung von Unfällen

Vor Montage- oder Wartungsarbeiten sperren Sie den Arbeitsbereich ab und prüfen das Hebezeug auf einwandfreien Zustand. Arbeiten Sie nie allein und benutzen Sie Schutzhelm, Schutzbrille und Sicherheitsschuhe, sowie bei Bedarf einen geeigneten Sicherungsgurt.

Bevor Sie schweißen oder elektrische Geräte benutzen, kontrollieren Sie, ob keine Explosionsgefahr besteht.

Wenn Personen in Abwasseranlagen arbeiten, müssen sie

gegen evtl. dort vorhandene Krankheitserreger geimpft sein. Achten Sie auch sonst peinlich auf Sauberkeit, Ihrer Gesundheit zu Liebe.

Stellen Sie sicher, dass keine giftigen Gase im Arbeitsbereich vorhanden sind.

Beachten Sie die Vorschriften des Arbeitsschutzes und halten Sie Erste-Hilfe-Material bereit.

In einigen Fällen können Pumpe und Medium heiß sein, es besteht dann Verbrennungsgefahr.

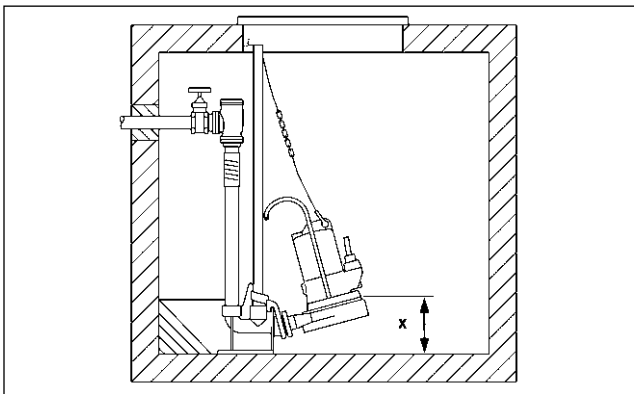
Für Montage in explosionsgefährdeten Bereichen gelten besondere Vorschriften!

## BEDINGUNGEN FÜR EX-PUMPEN

Nach den Gesetzen und Vorschriften zum Explosionschutz dürfen Ex-Pumpen niemals trocken laufen oder im Schlürfbetrieb arbeiten.

Die Pumpe muss spätestens abschalten, wenn der Wasserstand die Oberkante des Pumpengehäuses erreicht.

Siehe X in der Zeichnung.



### 400 Volt Drehstrom

Motorschutzrelais: Siehe elektrische Daten der Pumpe.

Thermostatanschluss mit Ex-Schutz: Bei Erreichen der Ansprechtemperatur muss die Pumpe über den Steuerstromkreis abgeschaltet werden. Eine automatische Wiedereinschalten darf nach Abühlung der Wicklung nicht möglich sein.

Betriebsarten: S1, S2, S3-Zeiten relevant, siehe "technische Daten".

Die Motoren sind mit Kaltleitern (PTC) als Wicklungsschutz ausgestattet. An den Klemmen 40 und 41 des Wicklungsschutzes darf keine Spannung >2,5 Volt angeschlossen werden.

Bei explosionsgeschützten Pumpen ist ein bauartgeprüftes Auslösegerät erforderlich, das die Forderungen der EU-Baumusterprüfung berücksichtigt.

### 230 Volt Wechselstrom

Pumpen in Wechselstromausführung sind durch 2 Wickelthermostate und einem Motorschutz in der Steuerung (z.B. AD 12 Ex ME) geschützt. Die Betriebskondensatoren in der Steuerung müssen den Bemessungen entsprechen, die in der Baumusterprüfbescheinigung beschrieben sind. Kapazität 2 x 30 µF Toleranz ± 10 %.

## EINSATZ

Tauchmotorpumpen der Baureihe MultiCut eignen sich zur Einzelhausentwässerung.

MultiCut-Pumpen werden bevorzugt eingesetzt bei:

- faserhaltigem Abwasser
- feststoffhaltigem Abwasser (ohne Steine)
- häuslichem Abwasser ohne Fäkalien
- häuslichem Abwasser mit Fäkalien
- mechanisch gereinigtem Abwasser

Die Tauchpumpen werden ohne Ex-Schutz oder mit Ex-Schutz geliefert.

Beim Einsatz der Pumpen müssen die jeweiligen nationalen Gesetze, Vorschriften, sowie örtliche Bestimmungen eingehalten werden, wie z.B.

- Errichten von Niederspannungsanlagen (z.B. in Deutschland VDE 0100)
- Sicherheit und Arbeitsmittel (z.B. in Deutschland BetrSichV und BGR 500)
- Sicherheit in abwassertechnischen Anlagen (z.B. in Deutschland GUV-V C5, GUV-R 104, GUV-R 126)
- Elektrische Anlagen und Betriebsmittel (z.B. in Deutschland GUV-VA3)
- Explosionsschutz EN 60079-0, EN 60079-1 und EN 1127-1.

Bei abweichenden Einsatzbedingungen in explosionsgefährdeten Bereichen fragen Sie bitte die örtlich zuständigen Stellen. In Deutschland sind dies z.B. Gewerbeaufsicht, TÜV, Bauamt oder Berufsgenossenschaft.

In der Verordnung über Sicherheit und Gesundheitsschutz bei der Bereitstellung von Arbeitsmitteln und deren Benutzung bei der Arbeit, über Sicherheit beim Betrieb überwachungsbedürftiger Anlagen und über die Organisation betrieblichen Arbeitsschutzes, Artikel 1 Betriebssicherheitsverordnung (BetrSichV) sind Errichtung und Betrieb dieser Anlagen geregelt.

Wo örtlich für die Fäkalienförderung kein Ex-Schutz gefordert wird, dürfen auch Pumpen ohne Ex-Schutz eingesetzt werden.

### Betriebsarten

bei 40° C Fördermitteltemperatur:

Motor eingetaucht: Dauerbetrieb S1

Motor aufgetaucht: Kurzzeitbetrieb S2; s. Techn. Daten

Motor aufgetaucht: Aussetzbetrieb S3; s. Techn. Daten

Bei Lagerung im Trockenen ist die Tauchpumpe bis -20° C frostsicher. Eingebaut darf sie im Wasser jedoch nicht einfrieren.

### Transport

Die Pumpe soll grundsätzlich am Handgriff und nicht am Zuleitungskabel angehoben werden! Das Versenken der Pumpe in tiefere Schächte oder Gruben ist nur mit Seil oder Kette vorzunehmen.

# ELEKTROANSCHLUSS

Durch den Einsatz unserer Steuerungen haben Sie die Gewissheit, dass die Forderungen aus der EU Baumusterprüfbescheinigung erfüllt sind.

**HINWEIS!** Nur eine Elektro-Fachkraft darf an Pumpe oder Steuerung Elektroarbeiten vornehmen.

Die jeweils gültigen Normen (z.B. EN), landesspezifischen Vorschriften (z.B. VDE) sowie die Vorschriften der örtlichen Versorgungsnetzbetreiber sind zu beachten.

**HINWEIS!** Leitungsende oder Stecker niemals ins Wasser legen! Eventuell eindringendes Wasser kann zu Störungen führen.

Als Vorsicherungen für die Pumpe sind nur träge Sicherungen oder Automaten mit C- oder D-Charakteristik einzusetzen. Erforderliche Absicherung bei den mindestens 10 A.

Die Drehstrom-Pumpen sind durch einen Überstrom-Auslöser zu schützen. Einstellung auf Nennstrom.

Wenn die Schutzeinrichtung ausgelöst hat, ist vor dem Wiedereinschalten die Störungsursache zu beseitigen.

## Wicklungsthermostate

**HINWEIS!** Zusätzlich zum Überstrom-Auslöser bzw. Motorschutzschalter sind die in der Motorwicklung eingebauten Thermostate anzuschließen. Sie sind für 250 V / 1,2 A (cos phi 0,6) geeignet und anschlussmäßig mit 30 und 32 bezeichnet.

## Thermostatanschluss ohne Ex-Schutz

Die Thermostate sind so anzuschließen, dass beim Erreichen der Ansprechtemperatur der Motor über den Steuerstromkreis abgeschaltet wird. Nach Abkühlen der Wicklung erfolgt eine automatische Wiedereinschaltung.

Deshalb ist nach dem Auslösen der Schutzeinrichtung vor dem Beseitigen der Störungsursache der Netzstecker zu ziehen, da die Pumpe sonst selbstständig wieder einschaltet.

## Thermostatanschluss mit Ex-Schutz

Die Thermostate sind so anzuschließen, dass beim Erreichen der Ansprechtemperatur der Motor über den Steuerstromkreis abgeschaltet wird. Eine automatische Wiedereinschaltung darf nach Abkühlung der Wicklung nicht möglich sein.

## WARNUNG!

Nach dem Abschalten durch die Temperatur-Begrenzer muss erst die Störungsursache beseitigt werden. Erst dann darf von Hand wieder eingeschaltet werden.

Die Wiedereinschaltsperrung muss "nullspannungssicher" sein, d.h. auch nach einem Spannungsausfall muss die Sperre erhalten bleiben (in Europa Richtlinie 2014/34/EU Anhang II 1.5, EN 60079-17 Tab1, B8).

## Betrieb an einem Frequenzumrichter

Frequenzumrichter dürfen nur zur Drehzahl-Regulierung von Drehstrom-Pumpen in Sonderausführung eingesetzt werden! Aus hydraulischen Gründen empfehlen wir keinen Betrieb unterhalb 30 Hz.

Wechselstrompumpen sind generell ungeeignet.

**HINWEIS!** Aus physikalischen Gründen können Pumpen nicht mit einer höheren Frequenz als auf dem Typenschild angegeben betrieben werden. Bei einer Frequenzerhöhung über den

Typenschildwert hinaus steigt die Leistungsaufnahme und der Motor wird überlastet.

Bei Drehstrom-Pumpen in Sonderausführung für den Frequenzumrichterbetrieb ist der Motortyp auf dem Typenschild mit einem zusätzlichen "K" gekennzeichnet (z.B. D90-2/75 CK). Zusätzlich haben diese Pumpen am Leitungsende einen Aufkleber, der auf die Betriebsmöglichkeit mit einem Frequenzumrichter hinweist.

Diese Motoren sind mit Kaltleitern (PTC) als Wicklungsschutz ausgestattet. An den Klemmen 40 und 41 des Wicklungsschutzes darf keine Spannung >2,5 Volt gelegt werden! Bei explosionsgeschützten Pumpen ist außerdem ein bauartgeprüftes Auslösegerät erforderlich, dass die Forderungen der EU-Baumusterprüfung berücksichtigt.

## Drehrichtung

Gilt nicht für die Wechselstrompumpen. Vor dem Einbau ist die Drehrichtung zu prüfen! Bei richtiger Drehrichtung erfolgt der Anlaufdruck entgegen dem Drehrichtungspfeil auf dem Motorgehäuse. Laute Betriebsgeräusche oder zu geringe Pumpenleistung der bereits eingebauten Pumpe deuten ebenfalls auf falsche Drehrichtung hin. Bei falscher Drehrichtung müssen 2 Phasen der Zuleitung getauscht werden.

## VORSICHT!

Der Anlaufdruck kann mit großer Kraft erfolgen.

## Potentialausgleich

Nach EN 60079-14 und EN 1127-1 muss in explosionsgefährdeten Bereichen bei Betriebsmitteln mit Schutzleitern im TN/TT-Netz ein zusätzlicher Potentialausgleich installiert werden. Dimensionierung z.B. in Deutschland nach VDE 0100 Teil 540.

Für Beton- und Kunststoffschächte von Pentair Jung Pumpen in der Ex-Zone1 und 2 ist kein zusätzlicher örtlicher Potentialausgleich notwendig (Stellungnahme des TÜV Nord, 03.2008).

Ausnahme: Wenn leitfähige Teile, wie z.B. ein Kabelschutz aus Wellrohr oder ein metallisches Druckrohr von außen an den Schachtanschluss führen. In diesem Fall ist eine elektrisch leitfähige Verbindung mit dem Gehäuse der Pumpe(n) herzustellen. Aus Korrosionsschutzgründen sollte für die Verbindung Edelstahl verwendet werden.

Explosionsschutz Pumpen besitzen hierfür eine Anschlussmöglichkeit an der Kabeleinführung.

# EINBAU

Die Pumpe muss entsprechend den Beispielen eingebaut werden. Bei Installationen nach DIN EN 12056-4 muss die Druckleitung als Schleife über die örtlich festgelegte Rückstauenebene geführt und mit einem Rückflussverhinderer gesichert werden.

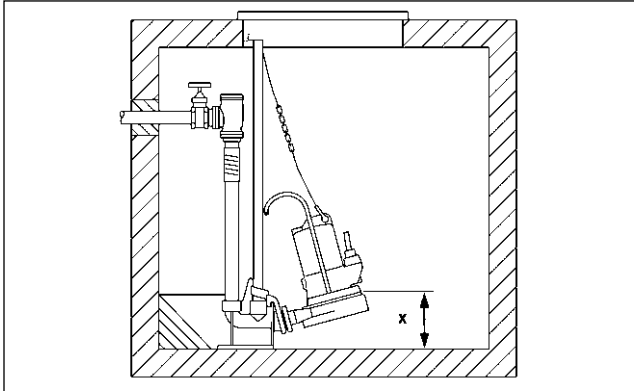
## Schachtmaße

Einzelanlage mit Standfuß: 40 x 40 cm

Einzelanlage mit Gleitrohr: 40 x 65 cm

Doppelanlage: 85 x 65 cm

**Einbaubeispiel** mit Gleitrohr



**Montage:** Den Kupplungsfuß fest auf dem Boden des Sammel-schachtes verübeln und dann die Gleitrohre montieren. Da-nach die Druckleitung einschließlich der erforderlichen Arma-turen wie Rückschlagklappe und Absperrschieber einbauen.

Zum Schluß die Pumpe mit der angeschraubten Kupplungs-klaue auf die Gleitrohre setzen und mit einer Kette, die am Schäkel befestigt wird, hinunterlassen.

Über der Schachttöffnung sollte in ausreichender Höhe eine Befestigungsmöglichkeit für ein Hebezeug vorgesehen wer-den.

Die Niveauerfassung kann über verschiedene Systeme erfol-gen. Besonderheiten und Anforderungen entnehmen Sie der jeweiligen Betriebsanleitung.

### **WARNUNG!**

Gemäß den Gesetzen und Vorschriften zum Explosionsschutz dürfen JUNG Ex-Pumpen niemals trocken laufen oder im Schlürfbetrieb arbeiten.

Die Pumpe muss spätestens dann abschalten, wenn der Was-serstand die Oberkante des Pumpengehäuses erreicht (x in der Zeichnung). Diese Abschaltung muss über einen separaten Schaltkreis erfolgen. Der Trockenlauf darf ausschließlich au-ßerhalb des Ex-Bereiches zu Wartungs- und Inspektionszwe-cken erfolgen.

Bei längerer Druckleitung ist zur Vermeidung von Rohrrei-bungsverlusten ein entsprechend größerer Rohrquerschnitt zu wählen.

Steigende Druckleitung frostsicher verlegen! Die Schachtab-deckung muss entsprechend dem Verwendungszweck und der erforderlichen Tragfähigkeit bestimmt werden.

Bei einer defekten Pumpe kann ein Teil der Ölkammerfüllung in das Fördermedium entweichen.

**Nicht Ex-Pumpen.** Wird ein Schlauch als Druckleitung ver-wandt, ist darauf zu achten, dass dieser bei jedem Pumpvor-gang vor dem Eintauchen der Pumpe vollständig entleert ist. Eventuell noch vorhandene Flüssigkeitsreste würden das Ent-lüften des Pumpengehäuses und damit das Fördern verhin-dern.

Diese Situation kann auch eintreten, wenn die Pumpe trocken fällt, tiefer als in der Einbauzeichnung angegeben abpumpt oder beim täglichen Probelauf in den Schlürfbetrieb kommt.

## WARTUNG

Wartung und Inspektion dieses Produktes sind nach EN 12056-4 und EN 60079-14 vorzunehmen. Um eine dauerhafte Be-triebssicherheit Ihrer Anlage zu gewährleisten, empfehlen wir einen Wartungsvertrag abzuschließen.

### **WARNUNG!**

Vor jeder Arbeit: Pumpe und Steuerung vom Netz trennen und sicherstellen, dass sie von anderen Personen nicht wieder un-ter Spannung gesetzt werden können.

### **WARNUNG!**

Das Anschlusskabel auf mechanische und chemische Beschä-digung prüfen. Beschädigte oder geknickte Kabel müssen durch den Hersteller ersetzt werden.

**HINWEIS!** Bei Benutzung einer Kette zum Heben der Pumpe beachten Sie bitte die jeweiligen nationalen Unfallverhütungs-vorschriften. Hebezeuge sind regelmäßig durch einen Sach-verständigen nach den gesetzlichen Vorschriften zu prüfen.

**HINWEIS!** Die Motoren der EX-Baureihe entsprechen der Zündschutzart "Druckfeste Kapselung". Instandsetzungsarbei-ten, die den Explosionsschutz beeinflussen, dürfen nur durch autorisierte Betriebe oder den Hersteller vorgenommen wer-den. Bei Reparaturen sind die Spaltbegrenzungsflächen auf Beschädigung zu überprüfen und gegebenenfalls durch Ori-ginalersatzteile des Herstellers zu ersetzen.

## Ölkontrolle

Die Ölkammer ist durch eine Verschlusschraube nach außen abgedichtet. Zur Kontrolle der Gleitringdichtung wird das Öl der Ölkammer einschließlich der Restmenge abgelassen und in einem sauberen Messbecher aufgefangen.

- Ist das Öl mit Wasser durchsetzt (milchig), muss ein Ölwech-sel gemacht werden. Nach weiteren 300 Betriebsstunden, max. jedoch nach 6 Monaten, erneut kontrollieren!
- Ist das Öl jedoch mit Wasser und Schmutzstoffen durch-setzt, muss neben dem Öl auch die Gleitringdichtung er-setzt werden.

Zur Überwachung der Ölkammer kann, auch nachträglich, die Elektrode unserer Dichtungskontrolle "DKG" bzw. "DKG-Ex" an-stelle der Verschlusschraube "DKG"- montiert werden.

## Ölwechsel

Zur Erhaltung der Funktionssicherheit ist ein erster Ölwechsel nach 300 und weitere Ölwechsel nach jeweils 1000 Betriebs-stunden durchzuführen.

Bei geringeren Betriebsstunden ist aber mindestens einmal jährlich ein Ölwechsel durchzuführen.

Wird Abwasser mit stark abrasiven Beimengungen gefördert, sind die Ölwechsel in entsprechend kürzeren Intervallen vor-zusehen.

Für den Wechsel der Ölkammerfüllung ist Hydraulik-Mineralöl HLP der Viskositätsklasse 22 bis 46, z.B. Mobil DTE 22, DTE 24, DTE 25, zu verwenden.

Die Füllmenge beträgt 350 cm<sup>3</sup> für MultiCut 08/2 M und 300 cm<sup>3</sup> für 08/2 M Ex, 20/2 M und 20/2 M Ex.

**HINWEIS!** Die Ölkammer darf nur mit der angegebenen Öl-menge gefüllt werden. Ein Überfüllen führt zur Zerstörung der Pumpe.

## Kontrolle der Pumpeneinheit

Die Gehäuseschrauben der Pumpe sowie die Verbindungs- und Befestigungsschrauben der Installation sind auf festen Sitz zu kontrollieren und gegebenenfalls nachzuziehen.

Bei abnehmender Förderleistung, zunehmenden Betriebsgeräuschen oder nachlassender Schneidleistung (Blockierung der Pumpe) sind Laufrad, Schleißplatte und Schneidwerk durch eine Fachkraft auf Verschleiß zu kontrollieren und falls erforderlich auszutauschen.

## Wechsel der Schleißplatte / des Laufrades

### ⚠ VORSICHT!

Abgenutzte Laufräder können scharfe Kanten haben.

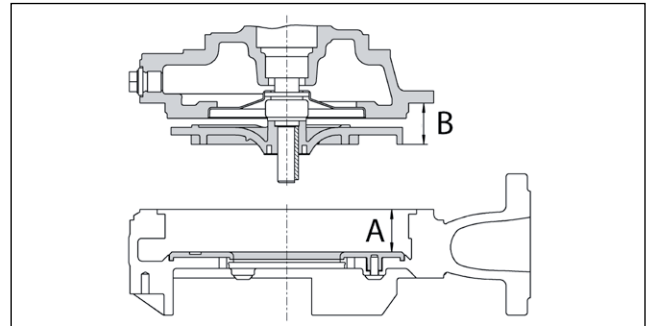
1. Schneidrotor mit einem Holzstück blockieren und die zentrale Innensechskantschraube herausdrehen.



2. Das Druckstück entfernen und das Abziehwerkzeug (Art. Nr. JP50325) in das Gewinde vom Schneidrotor schrauben. Durch das Anziehen der Innenschraube wird der Schneidrotor von der Pumpenwelle gezogen.



3. Die vier Innensechskantschrauben oben auf dem Spiralgehäuse herausdrehen und das Spiralgehäuse abnehmen.
4. **Schleißplatte:** Die alte Schleißplatte entfernen, das Gehäuse sorgfältig reinigen und die neue Schleißplatte einbauen und darauf achten, dass sie eben montiert ist ( $M_A=2,5$  Nm).  
**Laufrad:** Das neue Laufrad mit der Passfeder auf der Welle montieren, dabei die Anzahl der Passscheiben beibehalten.

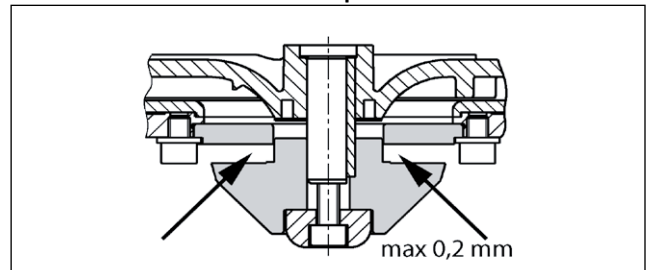


5. An jeder Schaufel das Maß B ermitteln und den größten Wert notieren.
6. An mehreren Stellen das Maß A ermitteln und den kleinsten Wert notieren.
7. **Hinweis!** Der Laufradspalt A-B muss betragen:  
...08/2M = 0,5-0,7 mm      ...20/2M = 0,8-1,0 mm.  
Sollte der Spalt größer oder kleiner sein, muss er mit Passscheiben (12x16x0,2) hinter dem Laufrad ausgeglichen werden.
8. Spiralgehäuse und Ölkammer/Motor wieder zusammenschrauben.
9. Zum Schluss wird der Schneidrotor wieder montiert und der Schneidspalt eingestellt.

## Kontrolle des Schneidspaltes

Mit einem geeigneten Werkzeug, z.B. Fühlerlehre, kann der Schneidspalt zwischen Schneidrotor und Schneidplatte gemessen werden. Ein Schneidspalt über 0,2 mm muss reduziert werden.

## Einstellen des Schneidspaltes



1. Den Schneidrotor mit einem Holzstück blockieren und die zentrale Innensechskantschraube herausdrehen.
2. Das Druckstück entfernen und das Abziehwerkzeug (Art. Nr. JP50325) in das Gewinde vom Schneidrotor schrauben. Durch das Anziehen der Innenschraube wird der Schneidrotor von der Pumpenwelle gezogen.
3. Den Schneidrotor und eine Passscheibe abnehmen, Abziehwerkzeug entfernen und anschließend Druckstück und Schneidrotor wieder aufstecken.
4. Den Schneidrotor blockieren und mit der Innensechskantschraube wieder festziehen (Anzugsmoment 8 Nm).
5. Die Freigängigkeit des Schneidrotors kontrollieren und den Spalt nochmals messen (max. 0,2 mm).

Ist der Schneidspalt immer noch zu groß, muss eine weitere Passscheibe entfernt werden. Es müssen die Schritte 1-4 wiederholt werden.

## Reinigung

### VORSICHT!

Abgenutzte Laufräder können scharfe Kanten haben.

Zur Reinigung des Laufrades und des Spiralgehäuses werden zuerst Druckstück und Schneidrotor entfernt, wie oben beschrieben. Dann werden die 4 Innensechskantschrauben herausgedreht und das Spiralgehäuse abgenommen.

Laufrad und Spiralgehäuse können jetzt gereinigt werden. Danach werden die Einzelteile wieder montiert und der Schneidspalt eingestellt.

Zur Reinigung des Pumpenschachtes kann auch nachträglich ein Spülrohr installiert werden. Der Typ I-M wird direkt vor den Flansch der Pumpe 08/2 M geschraubt. Bei der MultiCut 20/2 M wird die Verschlusschraube "Luft" entfernt und das Spülrohr Typ 0 eingeschraubt.

**ACHTUNG!** Beim Lösen der falschen Schrauben läuft die Ölfüllung der Ölkammer aus.

Anzugsdrehmomente  $M_A$  für Schraubenwerkstoff A2

für Kunststoffschraube Torx Plus® 25 IP 5x12  $M_A = 2,5 \text{ Nm}$

für M 6  $M_A = 8 \text{ Nm}$

für M 8  $M_A = 20 \text{ Nm}$

für M 10  $M_A = 40 \text{ Nm}$

für M 12  $M_A = 70 \text{ Nm}$

für M 16  $M_A = 160 \text{ Nm}$

## KLEINE HILFE BEI STÖRUNGEN

### Pumpe läuft nicht

- Netzspannung prüfen (keinen Prüfstift verwenden)
- Sicherung defekt = eventuell zu schwach (siehe Elektroanschluss)
- Netzzuleitung beschädigt = Reparatur nur durch den Hersteller

### Pumpe läuft, aber fördert nicht

- Druckleitung bzw. Schlauch entleeren, damit die Rückschlagklappe öffnet und die Luft aus dem Spiralgehäuse entweichen kann

### Schneidwerk blockiert

- Schneidsystem kontrollieren und eventuell nachstellen beziehungsweise austauschen.

### Laufrad blockiert

- Spiralgehäuse und Laufrad reinigen

### Verminderte Förderleistung

- Laufrad verschlissen = austauschen
- Falsche Drehrichtung = 2 Phasen der Zuleitung von einer Elektrofachkraft wechseln lassen



You have purchased a product made by Pentair Jung Pumpen and with it, therefore, also excellent quality and service. Secure this service by carrying out the installation works in accordance with the instructions, so that our product can perform its task to your complete satisfaction. Please remember that damage caused by incorrect installation or handling will adversely affect the guarantee. Therefore please adhere to the instructions in this manual!

This appliance can be used by children aged 8 years or over and by persons with limited physical, sensory or intellectual capabilities, or with limited experience and knowledge, provided that they are supervised or have been instructed in the safe use of the appliance and are aware of the dangers involved. Children must not be allowed to play with the appliance. Cleaning and user maintenance must not be carried out by children unless they are supervised.

#### Damage prevention in case of failure

Like any other electrical device, this product may fail due to a lack of mains voltage or a technical defect.

If damage (including consequential damage) can occur as a result of product failure, the following precautions can be taken at your discretion:

- Installation of a water level dependent (under circumstances, mains-independent) alarm system, so that the alarm can be heard before damage occurs.
- Inspection of the collecting tank/chamber for tightness up to the top edge before – or at the latest, during – installation or operation of the product.
- Installation of backflow protection for drainage units that can be damaged by wastewater leakage upon product failure.
- Installation of a further product that can compensate in case of failure of the other product (e.g. duplex unit).
- Installation of an emergency power generator.

As these precautions serve to prevent or minimise consequential damage upon product failure, they are to be strictly observed as the manufacturer's guideline – in line with the standard DIN EN specifications as state of the art – when using the product (Higher Regional Court Frankfurt/Main, Ref.: 2 U 205/11, 06/15/2012).

## SAFETY INSTRUCTIONS

This instruction manual contains essential information that must be observed during installation, operation and servicing. It is therefore important that the installer and the responsible technician/operator read this instruction manual before the equipment is installed and put into operation. The manual must always be available at the location where the pump or the plant is installed.

Failure to observe the safety instructions can lead to the loss of all indemnity.

In this instruction manual, safety information is distinctly labelled with particular symbols. Disregarding this information can be dangerous.



General danger to people



Warning of electrical voltage

**NOTICE!** Danger to equipment and operation

#### Qualification and training of personnel

All personnel involved with the operation, servicing, inspection and installation of the equipment must be suitably qualified for this work and must have studied the instruction manual in depth to ensure that they are sufficiently conversant with its contents. The supervision, competence and areas of responsibility of the personnel must be precisely regulated by the operator. If the personnel do not have the necessary skills, they must be instructed and trained accordingly.

#### Safety-conscious working

The safety instructions in this instruction manual, the existing national regulations regarding accident prevention, and any internal working, operating and safety regulations must be adhered to.

#### Safety instructions for the operator/user

All legal regulations, local directives and safety regulations must be adhered to.

The possibility of danger due to electrical energy must be prevented.

Leakages of dangerous (e.g. explosive, toxic, hot) substances must be discharged such that no danger to people or the environment occurs. Legal regulations must be observed.

#### Safety instructions for installation, inspection and maintenance works

As a basic principle, works may only be carried out to the equipment when it is shut down. Pumps or plant that convey harmful substances must be decontaminated.

All safety and protection components must be re-fitted and/or made operational immediately after the works have been completed. Their effectiveness must be checked before restarting, taking into account the current regulations and stipulations.

#### Unauthorised modifications, manufacture of spare parts

The equipment may only be modified or altered in agreement with the manufacturer. The use of original spare parts and accessories approved by the manufacturer is important for safety reasons. The use of other parts can result in liability for consequential damage being rescinded.

#### Unauthorised operating methods

The operational safety of the supplied equipment is only guaranteed if the equipment is used for its intended purpose. The limiting values given in the "Technical Data" section may not be exceeded under any circumstances.

#### Instructions regarding accident prevention

Before commencing servicing or maintenance works, cordon off the working area and check that the lifting gear is in perfect condition.

Never work alone. Always wear a hard hat, safety glasses and safety shoes and, if necessary, a suitable safety belt.

Before carrying out welding works or using electrical devices, check to ensure there is no danger of explosion.

People working in wastewater systems must be vaccinated against the pathogens that may be found there. For the sake of your health, be sure to pay meticulous attention to cleanliness wherever you are working.

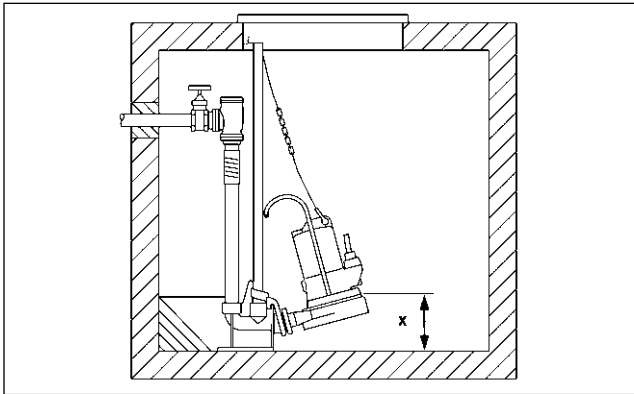
Make sure that there are no toxic gases in the working area.  
 Observe the health and safety at work regulations and make sure that a first-aid kit is to hand.  
 In some cases, the pump and the pumping medium may be hot and could cause burns.  
 For installations in areas subject to explosion hazards, special regulations apply!

## CONDITIONS FOR EX-PUMPS

In accordance with the explosion protection laws and regulations, Ex-pumps should never be allowed to run dry or to operate in "snore" mode.

The pump must switch off, at the latest, when the water level reaches the top edge of the pump housing.

See X in the illustration.



### 400 volt, three phase

Motor protection relay: see the electrical data for the pump.  
 Thermostat connection with explosion protection: when the response temperature is reached, the pump must be switched off automatically via the control circuit. It should not be possible for the pump to be switched on again automatically, even after the winding has cooled down.  
 Modes of operation: the S1, S2 and S3 times are relevant. See "Technical data".  
 The motors are fitted with Positive Temperature Coefficient (PTC) thermistors to safeguard the winding. At terminals 40 and 41 of the winding protection system, the connected voltage must not exceed 2.5 volt.  
 In the case of explosion-protected pumps, a type-tested triggering device is required that meets the EU type-testing provisions.

### 230 volt, alternating current

Alternating current pumps are safeguarded by two winding thermostats and a motor protection system in the controls (e.g. AD 12 Ex ME). The operating capacitors in the control system must be designed to meet the requirements specified in the type-testing certificate. Capacity: 2 x 30 µF, tolerance ± 10 %.

## AREAS OF APPLICATION

Submersible pumps in the MultiCut range are suitable for effluent in pressure drainage systems or for the drainage of single dwellings.

MultiCut pumps are principally used for:

- effluent containing fibrous matter
- effluent containing solids (without stones)
- domestic effluent without faecal matter
- domestic effluent with faecal matter
- mechanically cleaned effluent

The submersible pumps are supplied without explosion protection or with explosion protection.

When using the pumps, the relevant national laws, regulations and stipulations must be adhered to, for example:

- Installation of lowvoltage systems (e.g., VDE 0100 in Germany)
- Safety and working materials (e.g., BetrSichV and BGR 500 in Germany)
- Safety in wastewater systems (e.g., GUV-VC5, GUV-R104, GUV-R126 in Germany)
- Electrical systems and operating resources (e.g., GUV-VA3 in Germany)
- Explosion protection EN 60079-0, EN 60079-1 and EN 1127-1.

For non-standard utilisation conditions in areas subject to explosion hazards, please ask the local authority responsible.

In Germany, this would be, for example, the Trade Supervisory Centre (Gewerbeaufsicht), the Technical Inspection Agency (TÜV), the building authority (Bauamt) or professional organisation (Berufsgenossenschaft).

The installation and operation of this equipment is regulated by the ordinance concerning the protection of health and safety in the provision of work equipment and its use at work, concerning safety when operating installations subject to monitoring, and concerning the organisation of industrial health and safety at work, (Betriebssicherheitsverordnung), Article 1.

Where no explosion protection is stipulated for the pumping of foul wastewater at the installation location, pumps without explosion protection may also be used.

### Modes of operation

with the pumped medium at a temperature of 40°C:

- Motor submersed: continuous operation S1
- Motor emerged: short duration operation S2; see "Technical Data"
- Motor emerged: intermittent operation S3; see "Technical Data"

The submersible pump is frost-resistant down to -20°C when stored in dry conditions. When installed, however, it must not be allowed to freeze in the water.

### Transport

The pump must always be lifted by the handle and never by the power supply cable! The pump should only be lowered by using a rope or chain.

## ELECTRICAL CONNECTION

By using our controls, you can be sure that the requirements of the EU type-testing certificate are met.

**NOTICE!** Only qualified electricians may carry out electrical works to the pump or the controls.

The standards applicable in each case (e.g. EN), the country-specific regulations (e.g. VDE in Germany), and the regulations of the local supply network operator must be observed.

**NOTICE!** Never lay the end of cables in water! Penetrating water may cause malfunctions.

Only slow-blow fuses or automatic fuses with C or D characteristics are to be used as pre-fuses for the pump. Necessary fuse protection at least 10 A.

The 3-phase-pumps must be protected via an overload trip. Setting = nominal current.

If the protective device has been triggered, the cause of the malfunction must be eliminated before switching on again.

### Coil thermostats

**NOTICE!** In addition to the overload trip or protective switch of the motor, the thermostats integrated in the motor winding must also be connected. The thermostats are suitable for 250 V / 1.2 A (cos phi = 0.6) and are labelled 30 and 32 for connection purposes.

For this reason, after the protective device has been triggered, the mains cable must be unplugged before remedying the cause of the failure, as otherwise the pump will be automatically switched on again.

### Thermostat connection without explosion protection

The thermostats are to be connected in such a way that the motor is switched off via the control circuit when the response temperature is reached. The motor is switched on again automatically after the winding has cooled down.

### Thermostat connection with explosion protection

The thermostats are to be connected in such a way that the motor is switched off via the control circuit when the response temperature is reached. It must not be possible for the motor to switch on again automatically after the winding has cooled down.

### WARNING!

After an automatic cut-out via the temperature limiters, the cause of the malfunction must first be eliminated. Only then may the motor be switched on again manually.

The restart interlock must be "non-resetting on power failure", i.e. the lock must be in place to prevent restarting even after a power cut (in Europe: Directive 2014/34/EU, Appendix II 1.5, EN 60079-17 Table 1, B8).

### Operation with frequency converter

Frequency converters may only be used for controlling the frequency of special models of three-phase pumps. For hydraulic reasons we do not recommend operation below 30 Hz.

Alternating current pumps are unsuitable as a rule.

**NOTICE!** For physical reasons, pumps may not be operated at a

higher frequency than that shown on the type plate. If the frequency increases beyond the value on the type plate, the power input increases and the motor is then overloaded.

For special models of three-phase pumps that are designed for frequency converter operation, the motor type shown on the type plate is labelled with an additional "K" (e.g. D90-2/75 CK). These pumps also have a sticker on the end of the cable that indicates their suitability for use with a frequency converter.

These motors are fitted with PTC thermistors as winding protectors. Voltages of more than 2.5 V may not be connected to the winding protection terminals 40 and 41! For explosion protected pumps, a type-tested tripping unit that complies with the EU type-testing requirements is also necessary.

### Rotational direction

Not applicable for alternating current pumps. The rotational direction must be checked before installation! If the rotational direction is correct, the start-up jolt should be in the opposite direction to the rotational direction arrow on the motor housing. The wrong rotational direction is also indicated if the pump performs inadequately when installed, or if loud noises can be heard during operation. If the rotational direction is wrong, 2 phases of the supply cable must be swapped over.

### CAUTION!

The start-up jolt can be very forceful.

### Potential equalisation

To comply with EN 60079-14 and EN 1127-1, an additional equipotential bonding must be installed for facilities with protective earth conductors in TN/TT networks in areas subject to explosion hazards. In Germany, for example, the design must be in accordance with VDE 0100, Part 540 (Association of German Electrical Engineers).

No additional potential equalisation is required on site for Pentair Jung Pumpen concrete or plastic chambers in explosion zones 1 and 2 (statement made by TÜV Nord (Technical Inspection Agency) in March 2008).

Exception: if conductive parts, such as cable protection sleeves made of corrugated pipe or a pressure pipe made of metal, are connected to the chamber from the outside. In this case, an electrically conductive connection must be made between the conductive parts and the housing of the pump(s). For corrosion protection reasons, the connection should be made using stainless steel.

Explosion protected pumps have a special connection point at the cable entry point.

## INSTALLATION

The pump must be installed as shown in the examples. For installations in accordance with DIN EN 12056-2, the pressure pipe must be laid in a loop above the local back pressure level and protected with a back pressure valve.

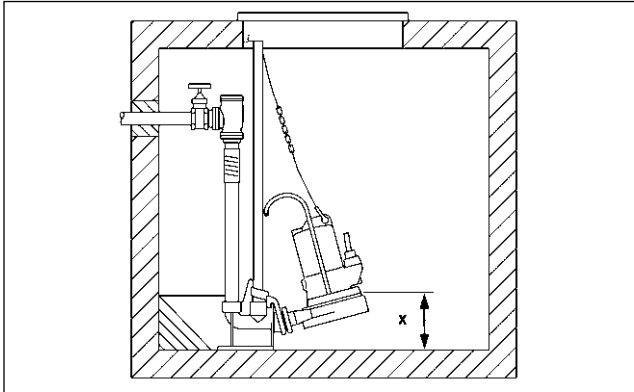
### Dimensions of chamber

Single installation with pump base: 40 x 40 cm

Single installation with guide rail system: 40 x 65 cm

Duplex installation: 85 x 65 cm

**Example installation** with guide rail system



**Assembly:** Fix the coupling base firmly to the floor of the collection chamber using plugs and then mount the guide rails. Next, install the pressure pipe including the necessary fittings, such as the non-return valve and shut-off valves.

Finally, fit the pump with the screwed-on coupling catch on to the guide rails and lower it into place using a chain fixed to the shackle.

A fixing facility for lifting gear should be provided above the chamber opening at a sufficient height.

Level monitoring can be carried out using various systems. Their specific characteristics and requirements can be found in the relevant operating manuals.

**! WARNING!**

In accordance with the explosion protection laws and regulations, JUNG Ex-pumps should never be allowed to run dry or to operate in "snore" mode.

The pump must switch off when the water level sinks to the upper edge of the pump housing (x in the illustration), at the very latest. This shut-down must be implemented via a separate switching circuit. Dry running for servicing or inspection purposes may only take place outside the potentially explosive area.

A correspondingly larger diameter pipe should be used for longer pressure pipelines to avoid pipe friction losses.

Rising pressure pipes must be protected from frost! A chamber cover must be selected that is suitable for the intended use and has the required load-bearing capacity.

If the pump is malfunctioning, part of the contents of the oil reservoir could escape into the pumping medium.

**Not Ex-pumps.** If a hose is used as a pressure line, care must be taken to ensure that for every pumping operation the hose is completely empty before the pump is submersed. Any residual liquid would obstruct the ventilation of the pump housing and therefore also hinder the pumping operation.

This situation can also occur if the pump runs dry, pumps down to a lower level than that shown in the installation drawing, or runs in "snore" mode during the daily test run.

## SERVICING

Maintenance and inspection of this product must be carried out in accordance with EN 12056-4 and EN 60079-14. To ensure continued reliability of service, we recommend that you take out a service contract.

**! WARNING!**

Before carrying out any works: disconnect the pump and the controls from the mains and take steps to ensure that it cannot be energized again.

**! WARNING!**

Check the mains cable for signs of mechanical and chemical damage. Damaged or kinked cables must be replaced by the manufacturer.

**NOTICE!** When using a chain to lift the pump, please observe the relevant national regulations regarding accident prevention. Lifting gear must be checked regularly by an expert in accordance with the legal regulations.

**NOTICE!** Motors in the EX range conform to the "flameproof enclosures" ignition protection category. Maintenance works that affect the explosion protection may only be carried out by authorised specialists or by the manufacturer. When carrying out repairs, all areas next to flameproof gaps must be checked for damages and, if necessary, replaced genuine parts.

### Oil check

The oil reservoir is sealed on the outside with a sealing screw.. In order to check the mechanical seal, the oil, including any residue, must be drained from the oil reservoir and collected in a clean measuring container.

- If the oil is contaminated with water (milky), an oil change must be carried out. Check again after a further 300 operating hours, but at the very latest after 6 months!
- However, if the oil is contaminated with both water and pollutants, then not only the oil must be replaced, but the mechanical seal as well.

For monitoring the oil reservoir, it is also possible to retrofit the electrode of our "DKG" or DKG-Ex" seal leak control device in place of the "DKG" sealing screw.

### Changing the oil

To ensure operational liability, the first oil change should be carried out after 300 operating hours, with further oil changes carried out after every 1000 operating hours.

If the number of operating hours is very low, an oil change should still be carried out at least once a year.

If wastewater with strongly abrasive constituents is being pumped, the oil changes should be carried out at correspondingly shorter intervals.

Use HLP hydraulic mineral oil, viscosity class 22 to 46, e.g. Mobil DTE 22, DTE 24, DTE 25, to replace the oil in the oil reservoir. The volume of oil required is 350 cm<sup>3</sup> for the MultiCut 08/2 M and 300 cm<sup>3</sup> for the MultiCut 08/2 M Ex, 20/2 M and 20/2 M Ex.

**NOTICE!** The oil reservoir may only be filled with the specified quantity of oil. Overfilling will result in the pump being rendered inoperable.

### Checking the pump unit

The housing screws for the pump, and the connecting and fixing screws of the installation must be checked to ensure they are fixed securely. They should be tightened if necessary.

If the pump performance decreases, or if increasingly loud

noises can be heard during operation, or if the cutting performance decreases (the pump tends to become blocked), the impeller and cutting system must be checked for wear by an expert and replaced if necessary.

### Replace the wear plate / Replace the impeller

#### CAUTION!

Worn impellers can have sharp edges.

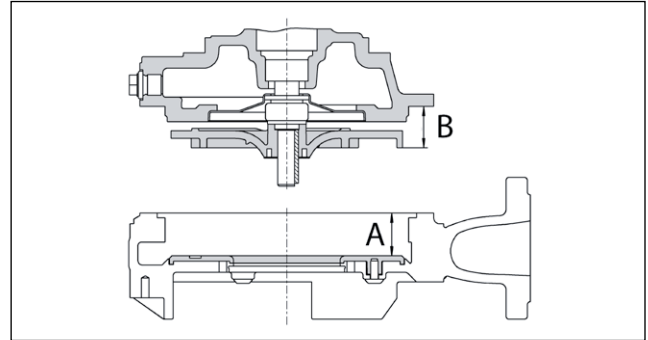
1. Block the cutting rotor with a piece of wood and unscrew the central hexagon socket screw



2. Remove the compression piece and screw the extraction tool (code no. JP50325) into the thread of the cutting rotor. Tightening the inner screw pulls the cutting rotor off the pump shaft.



3. Unscrew the four hexagon socket screws on the top of the spiral housing, and take off the spiral housing.
4. **Wear plate:** Remove the old wear plate, clean the housing carefully and insert the new wear plate, making sure it is fitted level (MA=2.5 Nm).  
**Impeller:** Fit the new impeller with the feather key onto the shaft, using the same number of adjusting washers as before.

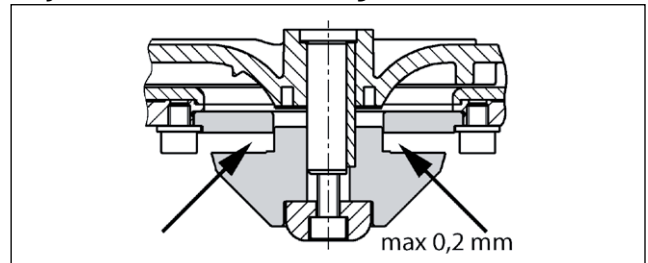


5. Measure dimension B on each blade and note the largest measurement.
6. Measure dimension A in several places and note the smallest measurement.
7. **Notice!** The impeller gap A-B must measure:  
...08/2M = 0,5-0,7 mm, ...20/2M = 0,8-1,0 mm.  
If the gap is larger or smaller, use adjusting washers (12x16x0.2) under the impeller to adjust the gap.
8. Screw the spiral housing and the oil reservoir/motor back together again.
9. As a final step, put the cutting rotor back on and adjust the cutting gap.

### Checking the cutting clearance

Using a suitable tool, e.g. feeler gauge, the cutting clearance between the cutting rotor and the cutting plate can be measured. A cutting clearance of over 0.2 mm must be reduced.

### Adjustment of the cutting clearance



1. Block the cutting rotor with a piece of wood and unscrew the central hexagon socket screw.
2. Remove the compression piece and screw the extraction tool (code no. JP50325) into the thread of the cutting rotor. Tightening the inner screw pulls the cutting rotor off the pump shaft.
3. Remove the cutting rotor and one adjusting washer; remove the extraction tool and then reinstall the compression piece and cutting rotor.
4. Block the cutting rotor and tighten again with the hexagon socket screw (tightening torque 8 Nm).
5. Check the freedom of movement of the cutting rotor and the cutting clearance again (max. 0.2 mm).

If the cutting clearance is still too big, a further adjusting washer must be removed. Steps 1-4 must be repeated.

## Cleaning

### CAUTION!

Worn impellers can have sharp edges.

To clean the impeller and the spiral housing first of all remove the compression piece and the cutting rotor as described above. Then unscrew the 4 hexagon socket screws and remove the spiral housing.

The impeller and the spiral housing can now be cleaned. After this fit the individual components again and adjust the cutting clearance.

To clean the pump chamber a flushing pipe can be fitted as and when required. Type I-M is screwed into place immediately in front of the flange of pump 08/2 M. With the MultiCut 20/2 M, the "Luft" (Air) sealing screw is removed and the Type 0 flushing pipe is screwed in.

**Notice!** If the wrong screws are unscrewed, the oil will run out of the oil reservoir.

Tightening torque  $M_A$  for A2 screw materials

for plastic screw TorxPlus® 25 IP 5x12  $M_A = 2,5 \text{ Nm}$

for M 6  $M_A = 8 \text{ Nm}$

for M 8  $M_A = 20 \text{ Nm}$

for M 10  $M_A = 40 \text{ Nm}$

for M 12  $M_A = 70 \text{ Nm}$

for M 16  $M_A = 160 \text{ Nm}$

## WHAT TO DO IN THE EVENT OF ANY PROBLEMS

### Pump does not work

- Check mains current (do not use a pin gauge)
- Fuse faulty = may be too weak (please refer to Electrical Connection)
- Mains supply cable damaged = repair to be carried out by manufacturer only

### Pump runs but does not pump

- Empty pressure pipe or hose to allow the non-return valve to open and let the air escape from the spiral housing.

### Cutting system blocked

- Check the cutting system and readjust or replace as necessary.

### Impeller blocked

- Clean spiral housing and impeller.

### Decreased pumping performance

- The impeller is worn out = replace it
- Wrong direction of rotation = change 2 phases of the power supply

Vous avez acheté un produit de Pentair Jung Pumpen et vous avez ainsi acquis qualité et performance.. Assurez-vous cette performance par une installation conforme aux directives: notre produit pourra ainsi remplir sa mission à votre entière satisfaction. N'oubliez pas que les dommages consécutifs à un maniement non conforme porteront préjudice au droit à la garantie. Veuillez donc respecter les consignes contenues dans ces instructions !

Cet appareil peut être utilisé par des enfants d'au moins 8 ans ainsi que par les personnes ayant des capacités physiques, sensorielles ou mentales limitées ou qui manquent d'expérience et de connaissance, dans la mesure où ils sont surveillés ou s'ils ont reçu des instructions pour une utilisation en toute sécurité de l'appareil et qu'ils comprennent les risques qui en résultent. Les enfants ne doivent pas jouer avec l'appareil. Le nettoyage et l'entretien de l'appareil ne doivent pas être effectués par des enfants si ceux-ci ne sont pas sous surveillance.

#### Prévention des dommages en cas de défaillance

Comme tout autre appareil électrique, ce produit peut aussi tomber en panne suite à une absence de tension ou à un défaut technique.

Si un dommage (également dommage consécutif) se produit en raison de la défaillance du produit, les dispositions suivantes doivent être prise en particulier selon votre appréciation :

- Montage d'une alarme en fonction du niveau d'eau (éventuellement aussi indépendante du réseau électrique) de sorte que l'alarme puisse être perçue avant l'apparition d'un dommage.
- Contrôle de l'étanchéité du réservoir collecteur / cuve utilisée jusqu'au bord supérieur avant - toutefois au plus tard- le montage ou la mise en service du produit.
- Montage de protection anti-retour pour les objets de drainage sur lesquels un dommage peut survenir par l'écoulement d'eau usée après une défaillance du produit.
- Montage d'un autre produit pouvant compenser la défaillance du produit (par ex. poste double).
- Montage d'un groupe de secours.

Étant donné que ces dispositions servent à prévenir ou réduire les dommages consécutifs à une défaillance du produit, elles sont obligatoires en tant que disposition du fabricant au même titre que les contraintes normatives de la FR EN comme état de la technique lors de l'utilisation du produit (OLG Francfort/Main, n°dossier : 2 U 205/11, 15.06.2012).

## CONSIGNES DE SÉCURITÉ

Ces instructions de service contiennent des informations essentielles à respecter lors de l'installation, de la mise en service et de la maintenance.

Il est impératif que le monteur et l'exploitant/ le personnel qualifié concernés lisent les instructions de service avant le montage et la mise en service.

Les instructions doivent toujours être disponibles sur le lieu d'utilisation de la pompe ou de l'installation.

Le non respect des consignes de sécurité peut entraîner la perte de tous les droits à réparation du dommage.

Dans ces instructions de service, les consignes de sécurité sont identifiées de manière particulière par des symboles.



Risque d'ordre général pour les personnes



Avertissement contre la tension électrique

**AVIS!** Danger pour la machine et le fonctionnement

#### Qualification du personnel

Le personnel pour le maniement, la maintenance, l'inspection et le montage doit posséder la qualification nécessaire à ce type de travaux et il doit s'être suffisamment bien informé par une étude approfondie des instructions de service.

Domaine de responsabilité, l'exploitant doit régler avec précision la compétence et le contrôle du personnel.

Si le personnel ne possède pas les connaissances nécessaires, il est impératif de le former et de l'instruire.

#### Travailler en étant soucieux de la sécurité

Il est impératif de respecter les consignes de sécurité, les règlements nationaux en vigueur concernant la prévention des accidents et les prescriptions internes éventuelles de travail, de service et de sécurité contenus dans ces instructions.

#### Consignes de sécurité pour l'exploitant/ l'utilisateur

Les directives légales, les règlements locaux et les directives de sécurité doivent être respectés.

Il faut exclure les risques dus à l'énergie électrique.

Les fuites de matières dangereuses à refouler (explosives, toxiques ou brûlantes par exemple) doivent être évacuées de telle sorte qu'elles ne représentent aucun danger pour les personnes et l'environnement. Les directives légales en vigueur sont à respecter.

#### Consignes de sécurité pour le montage, les travaux d'inspection et de maintenance

D'une manière générale, les travaux à effectuer devront l'être exclusivement sur une machine à l'arrêt. Les pompes ou agrégats refoulant des matières dangereuses pour la santé doivent être décontaminés.

Directement après la fin des travaux, tous les dispositifs de sécurité et de protection doivent être remis en place ou en service. Leur efficacité est à contrôler avant la remise en service et en tenant compte des directives et règlements en vigueur.

#### Transformation et fabrication de pièces détachées sans concertation préalable

Une transformation ou une modification de la machine est uniquement autorisée après consultation du fabricant. Les pièces détachées d'origine et les accessoires autorisés par le fabricant servent à la sécurité. L'utilisation d'autres pièces peut annuler la responsabilité quant aux conséquences en résultant.

#### Formes de service interdites

La sécurité d'exploitation de la machine livrée est uniquement garantie lors d'une utilisation conforme. Il est absolument interdit de dépasser les valeurs limites indiquées au chapitre « Caractéristiques technique ».

### Consignes concernant la prévention des accidents

Avant les travaux de montage ou de maintenance, barrer la zone de travail et contrôler le parfait état de l'engin de levage.

Ne jamais travailler seul et utiliser un casque, des lunettes protectrices et des chaussures de sécurité, ainsi qu'en cas de besoin, une ceinture de sécurité adaptée.

Avant d'effectuer des soudures ou d'utiliser des appareils électriques, vérifiez l'absence de risque d'explosion.

Les personnes travaillant dans des infrastructures d'assainissement doivent être vaccinées contre les agents pathogènes pouvant éventuellement s'y trouver. D'autre part, veiller scrupuleusement à l'hygiène, par égard pour votre santé.

Assurez-vous qu'aucun gaz toxique ne se trouve dans la zone de travail.

Respectez les règlements concernant la sécurité de travail et gardez le nécessaire de premier secours à portée de main.

Dans certains cas, la pompe et le produit peuvent être brûlants, il y a alors risque de brûlure.

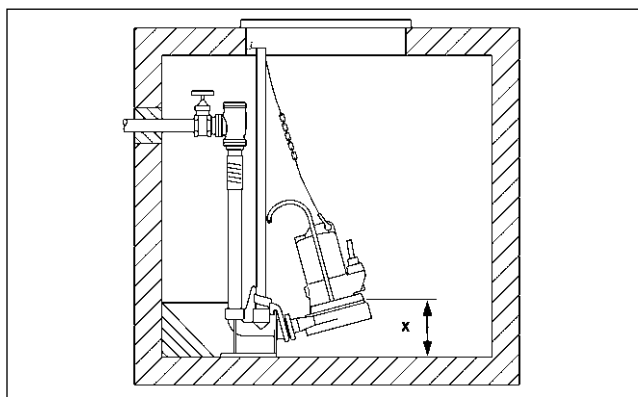
Des règles spéciales entrent en vigueur pour les installations dans les secteurs à risque d'explosion!

## CONDITIONS POUR LES EX-POMPES

Conformément aux lois et instructions concernant la protection antidéflagrante, les Ex-pompes ne doivent jamais tourner à vide ou avec trop peu de liquide.

La pompe doit se déconnecter au plus tard lorsque le niveau de l'eau a atteint le bord supérieur du boîtier de la pompe.

X sur le schéma.



Courant triphasé 400 Volt

Relais de protection moteur: Voir les caractéristiques électriques de la pompe.

Raccord thermostat avec protection antidéflagration : Lorsque la température de réaction est atteinte, la pompe doit être déconnectée via le circuit électrique de commande. Après le refroidissement du bobinage, une remise en marche automatique doit être impossible.

Modes de service : Durées S1, S2, S3 pertinentes, voir « caractéristiques techniques ».

Les moteurs sont équipés de thermistors (PTC) en tant que protection du bobinage. Il est interdit d'appliquer une tension > 2,5 Volt aux bornes 40 et 41 de la protection de du bobinage.

Pour les pompes à protection antidéflagration, il faut en plus un déclencheur au type de construction contrôlé et qui tient compte des exigences de l'examen de type UE.

### Courant alternatif 230 volts

Les pompes à courant alternatif sont protégées par 2 thermostats de bobinage et une protection moteur dans la commande (p. ex. AD 12 Ex ME). Les condensateurs de service dans la commande doivent correspondre aux dimensions décrites dans le certificat d'examen de type. Capacité 2 x 30 µF Tolérance ± 10 %.

## UTILISATION

Les pompes à moteur submersibles de la série MultiCut conviennent au refoulement d'eaux usées dans des systèmes d'assainissement sous pression ou dans le système d'assainissement de l'habitat individuel.

Les pompes MultiCut seront de préférence utilisées pour:

- les eaux usées contenant des fibres
- les eaux usées contenant des matières solides (sans pierres)
- eaux usées domestiques sans matières fécales
- eaux usées domestiques avec matières fécales
- eaux usées après nettoyage mécanique

Les pompes submersibles seront livrées sans protection antidéflagration ou avec protection anti-déflagration.

Lors de l'utilisation des pompes, il est impératif de respecter les lois nationales en vigueur, les règlements ainsi que les directives locales comme par exemple :

- Conditions concernant la réalisation d'installations à basse tension (VDE 0100 en Allemagne par exemple)
- Sécurité et moyens de travail (BetrSichV et BGR 500 en Allemagne par exemple)
- Sécurité dans les infrastructures techniques d'assainissement (GUV-V C5, GUV-R 104, GUV-R 126 en Allemagne par exemple)
- Installations et fonctions électriques (GUV-V A2 en Allemagne par exemple)
- Protection antidéflagration  
EN 60079-0, EN 60079-1 et EN 1127-1

En cas de conditions d'utilisation divergentes dans les secteurs à risque de déflagration, veuillez consulter les services locaux concernés. En Allemagne ses services sont par exemple : le service d'inspection du travail, le service de contrôle technique TÜV, l'office d'urbanisme ou l'association professionnelle.

L'implantation et la mise en service de cette installation sont réglées dans le décret sur la sécurité et la protection de la santé lors de la mise à disposition de moyens de travail et de leur utilisation en travaillant, sur la sécurité lors de la mise en service d'installations nécessitant un contrôle et sur l'organisation de la sécurité et de la santé des travailleurs, article 1 du décret sur la sécurité des exploitations (BetrSichV).

Là où une protection antidéflagration n'est pas exigée pour le véhiculage des matières fécales, il est aussi possible d'utiliser des pompes sans protection antidéflagration.

### Modes de service

quand le produit à refouler a une température de 40°C :

Moteur immergé : service permanent S1

Moteur émergé : service temporaire S2 ; v

oir les caractéristiques techniques



Moteur émergé : service intermittent S3 ;  
voir les caractéristiques techniques

Entreposée au sec, la pompe submersible résiste au gel jusqu'à -20°C. Installée dans l'eau, il faudra la garder à l'abri du gel.

## Transport

D'une manière générale, soulever la pompe par la poignée et non pas par le câble d'alimentation! L'immersion de la pompe dans des fosses ou des puits plus profonds pourra uniquement se faire à l'aide d'une corde ou d'une chaîne.

# BRANCHEMENT ÉLECTRIQUE

Grâce à l'utilisation de nos commandes, vous avez la certitude de satisfaire aux exigences de l'attestation d'examen CE de type.

**AVIS !** Seul un électricien qualifié sera autorisé à effectuer des travaux électriques sur la pompe ou la commande.

Les normes en vigueur (EN par exemple), les directives spécifiques à chaque pays (VDE par exemple) et les directives des exploitants de réseau de distribution locaux sont à respecter.

**AVIS !** Ne jamais mettre les extrémités du câble dans l'eau ! De l'eau qui pénètre peut provoquer une panne.

Les seuls fusibles de puissance pouvant être utilisés sont des fusibles inertes ou des automates aux caractéristiques C ou D. Coupe-circuit requis min. 10 A.

La pompe est à protéger par un disjoncteur de surintensité. Réglage = courant nominal. Ne concerne pas les pompes à courant alternatif.

Si le dispositif de protection s'est déclenché, il faut en supprimer la cause avant de procéder à une remise en marche.

### Thermostats de bobinage

**AVIS !** Les thermostats installés dans le bobinage du moteur doivent être branchés en plus du disjoncteur de surintensité ou du disjoncteur-protecteur. Ils sont appropriés à 250 V / 1,2 A (cos phi 0,6) et identifiés 30 et 32 selon le raccordement.

### Raccord thermostat sans protection antidéflagration

Les thermostats sont à brancher de telle sorte que le moteur sera déconnecté par le circuit électrique de commande à l'atteinte de la température de réaction du moteur. Après un refroidissement du bobinage, il y a une remise en marche automatique.

Pour cette raison, il faut débrancher la prise secteur après le déclenchement du coupe-circuit et avant d'éliminer le problème, car autrement la pompe se remettrait en marche automatiquement.

### Raccord thermostat avec protection antidéflagration

Les thermostats sont à brancher de telle sorte que le moteur sera déconnecté par le circuit électrique de commande à l'atteinte de la température de réaction du moteur. Après le refroidissement du bobinage, une remise en marche automatique doit être impossible.



### AVERTISSEMENT !

Après une déconnexion due au limiteur de température, il faut commencer par supprimer la cause de la panne. Après seule-

ment, une remise en marche manuelle sera autorisée.

Le blocage de remise en marche doit être "mémorisé-" ; c'est-à-dire que même après une panne de tension, ce blocage doit rester actif (En Europe, directive 2014/34/EU annexe II 1.5, EN 60079-17 Tab1, B8).

### Fonctionnement sur un convertisseur de fréquence

Les convertisseurs de fréquence pourront uniquement être utilisés pour la régulation de la vitesse de rotation des pompes à courant triphasé en exécution spéciale. Pour des raisons hydrauliques, nous déconseillons l'utilisation en dessous de 30 Hz.

Les pompes à courant alternatif s'avèrent en général inappropriées.

**AVIS !** Pour des raisons physiques, les pompes ne peuvent pas être mises en service avec une fréquence supérieure à celle indiquée sur la plaquette signalétique Avec une augmentation de fréquence supérieure à celle indiquée sur la plaquette signalétique, la puissance absorbée augmente et le moteur sera surchargé.

Le type de moteur des pompes à courant triphasé en exécution spéciale destinée au service avec convertisseur de fréquence, est identifié par un "K" supplémentaire (D90-2/75 CK par exemple). Ces pompes sont en plus munies, à l'extrémité du câble, d'un autocollant indiquant la possibilité de mise en service avec un convertisseur de fréquence.

Ces moteurs sont équipés de thermistors (PTC) en tant que protection du bobinage. Il est interdit d'appliquer une tension > 2,5 Volt aux bornes 40 et 41 de la protection de l'enroulement! Pour les pompes à protection antidéflagration, il faut en plus un déclencheur au type de construction contrôlé et qui tient compte des exigences de l'examen EU de type.

### Sens de rotation

Ne concerne pas les pompes à courant alternatif. Avant le montage, il est impératif de contrôler le sens de rotation! Si le sens de rotation est correct, la réaction au démarrage se fera dans le sens opposé à celui de la flèche de direction se trouvant sur le boîtier du moteur. Les bruits forts de fonctionnement ou un débit trop faible de la pompe déjà installée signalent aussi un sens de rotation incorrect. Si le sens de rotation est incorrect, il faut échanger les deux phases du câble d'alimentation.



### ATTENTION !

La réaction de démarrage peut être brutale.

### Potential equalisation

Conformément aux normes EN 60079-14 et EN 1127-1, il faut installer une compensation supplémentaire de potentiel dans les secteurs à risque de déflagration en présence de moyens de service avec conducteurs de protection dans le réseau TN/TT. Dimensionnement selon VDE 0100 partie 540 en Allemagne par exemple.

Une liaison équipotentielle locale supplémentaire n'est pas nécessaire pour les stations de pompage en béton et les cuves composites de Pentair Jung Pumpen dans la zone à risque d'explosion 1 et 2 (position du Service de contrôle technique TÜV Nord, 03/2008).

Exception : lorsque des éléments conductibles, tels que p. ex. fourreaux de câble ondulés ou une conduite de refoulement métallique, arrivent de l'extérieur au raccord de la cuve. Dans

ce cas, une liaison électriquement conductible avec le bâti de la/des pompe(s) doit être établie. Pour des raisons de protection anti-corrosion, cette liaison doit être en acier inox.

Les pompes antidéflagrantes possèdent à cet effet une possibilité de raccord au niveau de l'entrée de câble

## INSTALLATION

La pompe doit être installée conformément aux exemples. Pour les installations conformes à la norme DIN EN 12056-2, la conduite de refoulement doit être menée en boucle au-dessus du niveau de retenue déterminé localement et assuré par un clapet anti-retour.

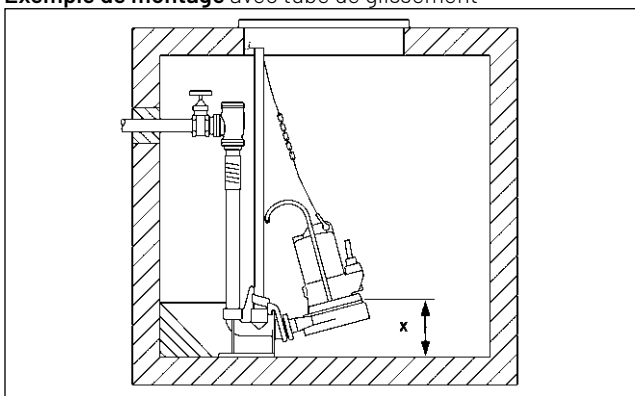
### Dimensions de la cuve

Installation individuelle avec piètement : 40 x 40 cm

Installation individuelle avec tuyau coulissant : 40 x 65 cm

Installation double : 85 x 65 cm

### Exemple de montage avec tube de glissement



**Montage:** Cheviller fermement le pied d'assise au fond de la chambre collectrice puis monter les tubes de glissement. Ensuite, installer la conduite de refoulement y compris les accessoires de tuyauterie tels que le clapet anti-retour et la vanne d'arrêt.

Pour terminer, placer la pompe avec la griffe d'accouplement sur les tubes de glissement puis faire descendre à l'aide d'une chaîne fixée à la manille.

Au-dessus de l'ouverture du puits il faudra prévoir à une hauteur suffisante, une possibilité de fixation pour un engin de levage.

La saisie du niveau est possible par différents systèmes. Consulter les particularités et les exigences dans les instructions de service correspondantes.



### AVERTISSEMENT !

Conformément aux lois et aux règlements concernant la protection antidéflagration, les JUNG Ex-pompes ne devront jamais tourner à vide ou avec trop peu de liquide (aspiration bruyante).

La pompe doit se déconnecter au plus tard quand le niveau d'eau atteint le bord supérieur du boîtier de la pompe (x sur le schéma). Cette déconnexion doit se faire via un circuit à part. La marche à vide sera exclusivement autorisée en dehors de la zone ex (à risque d'explosion) pour les travaux de maintenance et les inspections.

Si les conduites de refoulement sont plus longues, il faut sélectionner une section transversale de tube plus importante pour éviter les pertes dues aux frottements de tubes.

Poser les conduites de refoulement ascendantes à l'abri du gel! Le couvercle du puits doit être déterminé en fonction de son usage et de la charge admissible nécessaire

Si une pompe est défectueuse, une partie du remplissage de la chambre à huile peut s'écouler dans le liquide refoulé.

**Pas Ex-pompes.** Si un tuyau est utilisé en tant que conduite de refoulement, veiller à ce qu'il soit complètement vide à chaque procédure de pompage, avant l'immersion de la pompe. Les restes de liquide éventuels empêcheraient la purge du boîtier de la pompe et donc le refoulement.

Cette situation peut également apparaître si la pompe tombe à sec, si elle pompe plus profond qu'indiqué sur le schéma de montage ou si, lors de la marche d'essai quotidienne, elle pompe un mélange liquide/ air (aspiration bruyante due au manque de liquide).

## MAINTENANCE

L'entretien et le contrôle de ce produit doivent être effectués conformément à la norme EN 12056-4 et EN 60079-14. Pour garantir une sécurité durable d'exploitation de votre installation, nous recommandons de conclure un contrat de maintenance.



### AVERTISSEMENT !

Avant tout travaux: débrancher pompe et commande et vérifier qu'une remise sous tension par d'autres personnes soit impossible.



### AVERTISSEMENT !

Vérifier si le câble d'alimentation ne présente aucun endommagement mécanique et chimique. Les câbles endommagés ou pliés doivent être remplacés par le fabricant.

**AVIS !** En cas d'utilisation d'une chaîne pour le levage de la pompe, veuillez observer les règlements nationaux respectifs de prévention des accidents. Il est nécessaire de faire contrôler les appareils de levage de façon régulière par un expert conformément aux directives légales.

**AVIS !** Les moteurs de la série EX correspondent à la protection "enveloppe antidéflagrante". Seuls les entreprises homologuées ou le fabricant auront l'autorisation d'effectuer les travaux de remise en état influençant la protection antidéflagrante. Lors des réparations, il faut vérifier le bon état des surfaces délimitant les interstices et, le cas échéant, les remplacer par des pièces d'origine du fabricant.

### Contrôle de l'huile

La chambre à huile a une vis de fermeture qui assure l'étanchéité vers l'extérieur. Pour contrôler la bague d'étanchéité glissante, l'huile de la chambre, y compris la quantité restante, sera vidangée et récupérée dans un pichet mesureur propre.

- Si l'huile est entrecoupée d'eau (laiteuse), il faudra la remplacer. Après 300 heures de service supplémentaires, mais 6 mois au maximum, renouveler le contrôle!
- Si l'huile est entrecoupée d'eau et de particules sales, il faudra non seulement remplacer l'huile mais aussi la bague d'étanchéité glissante.

Pour le contrôle de la chambre à huile, l'électrode de notre appareil de contrôle des joints " DKG " ou " DKG-Ex " peut aussi être monté ultérieurement, à la place de la vis de fermeture.

## Vidange d'huile

Pour conserver la sécurité de fonctionnement, il faut effectuer une première vidange après 300 heures de service et d'autres vidanges toutes les 1000 heures de service.

Si le nombre d'heures de service reste en dessous de ces chiffres, il faudra tout de même faire une vidange une fois par an.

Si les eaux usées sont refoulées avec des impuretés fortement abrasives, les vidanges sont à faire à intervalles plus courts.

Pour la vidange du remplissage de la chambre à huile, il faut utiliser de l'huile minérale hydraulique HLP avec une classe de viscosité 22 à 46 : Mobil DTE 22, DTE 24, DTE 25 par exemple.

La quantité de remplissage est de 350 cm<sup>3</sup> pour MultiCut 08/2 M et de 300 cm<sup>3</sup> pour le MultiCut 08/2 M Ex, 20/2 M et 20/2 M Ex.

**AVIS !** Remplir la chambre uniquement avec la quantité d'huile indiquée. Une surcharge détruirait la pompe.

## Contrôle de l'unité de pompage

Vérifier la fermeté des vis du boîtier de la pompe et des vis de fixation et d'assemblage de l'installation et les resserrer le cas échéant.

En cas de diminution du débit de refoulement, d'augmentation des bruits de fonctionnement ou réduction de la puissance de coupe (tendance au blocage de la pompe), il faut faire vérifier le roue à aubes et le sécateur par un professionnel pour détecter une éventuelle usure et les faire remplacer si besoin.

## Remplacement de la plaque d'usure Remplacement de la roue à aubes

### ⚠ ATTENTION !

Les roues à aube usées peuvent présenter des bords tranchants.

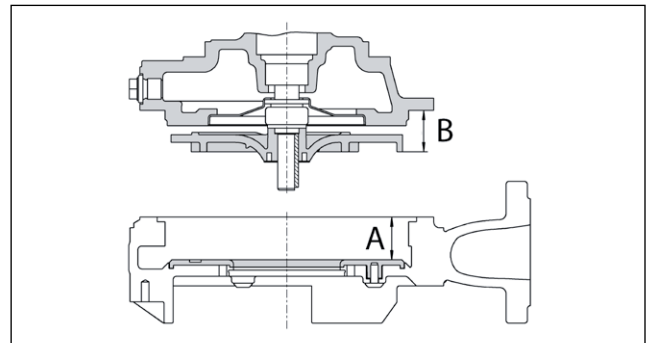
1. Bloquer le rotor de coupe à l'aide d'une cale en bois et dévisser la vis à six pans creux centrale.



2. Retirer la plaque d'appui et visser l'outil d'extraction (réf. JP50325) dans le filetage du rotor de coupe. En serrant la vis intérieure, le rotor de coupe est enlevé de l'arbre de pompe.



3. Dévisser les quatre vis à six pans creux en haut sur la volute en spirale et retirer la volute en spirale.
4. **Plaque d'usure** : Retirer l'ancienne plaque d'usure, nettoyer soigneusement le carter et monter la nouvelle plaque d'usure en veillant à ce qu'elle soit bien plane lors du montage (MA=2,5 Nm).  
**Roue à aubes** : Monter la nouvelle roue à aubes avec la clavette sur l'arbre, observer à cet effet le nombre de bagues d'ajustage.

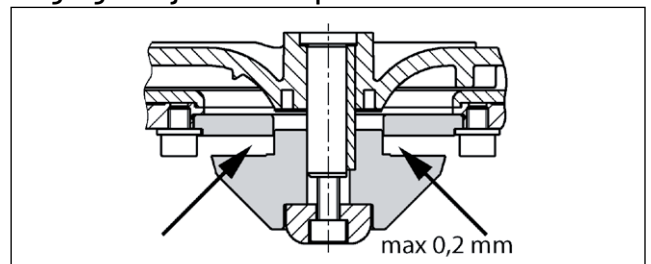


5. Déterminer la dimension B sur chaque ailette et noter la valeur la plus grande.
6. Déterminer la dimension A à plusieurs endroits et noter la valeur la plus petite.
7. **ATTENTION !** L'écart de la roue à aubes A-B doit être de :  
...08/2M = 0,5-0,7 mm, ...20/2M = 0,8-1,0 mm.  
Si l'écart est plus grand ou plus petit, il est nécessaire de l'équilibrer avec des bagues d'ajustage (12x16x0,2) derrière la roue à aubes.
8. Revisser ensemble la volute en spirale et la chambre à huile/le moteur.
9. Pour finir, remonter le rotor de coupe et régler le jeu de coupe.

## Contrôle du jeu de coupe

Un outil approprié tel qu'un calibre à lames par ex. permet de mesurer le jeu de coupe entre le rotor de coupe et le disque de coupe. Si le jeu de coupe dépasse 0,2 mm, il faut le réduire.

## Réglage du jeu de coupe



1. Bloquer le rotor de coupe à l'aide d'une cale en bois et dévis-

ser la vis à six pans creux centrale.

2. Retirer la plaque d'appui et visser l'outil d'extraction (réf. JP50325) dans le filetage du rotor de coupe. En serrant la vis intérieure, le rotor de coupe est enlevé de l'arbre de pompe.
3. Enlever le rotor de coupe et une bague d'ajustage, retirer l'outil d'extraction puis remettre de nouveau en place la plaque d'appui et le rotor de coupe.
4. Bloquer le rotor de coupe et le fixer en resserrant la vis à six pans creux (couple 8 Nm).
5. Contrôler la liberté de mouvement du rotor de coupe et mesurer de nouveau le jeu (max. 0,2 mm).

Si le jeu de coupe est toujours trop grand, il faut enlever une deuxième rondelle d'ajustage. Puis répéter les étapes 1 à 4.

## Nettoyage



### ATTENTION !

Les roues à aube usées peuvent présenter des bords tranchants.

Pour nettoyer le rotor nettoyage et la volute en spirale, il faut d'abord retirer la plaque d'appui et le rotor de coupe comme décrit ci-dessus. On dévisse ensuite les 4 vis à six pans creux et retire la volute en spirale.

Il est maintenant possible de procéder au nettoyage de la roue à aubes et de la volute en spirale. La prochaine étape consiste à remonter les différents composants et à régler le jeu de coupe.

Pour nettoyer la cuve de la pompe, il est également possible d'installer un tuyau de rinçage après coup. Le type I-M se visse directement devant la bride de pompe 08/2 M. Pour la MultiCut 20/2 M, il faut retirer le bouchon fileté "LUFT" (air) et visser le tuyau de rinçage de type 0.

**ATTENTION !** En dévissant les mauvaises vis, l'huile s'écoulera de la chambre à huile.

Moment de rotation appliqué  $M_A$  pour la matière de la vis A2

Pour Vis en plastique TorxPlus® 25 IP 5x12  $M_A = 2,5 \text{ Nm}$

Pour M 6  $M_A = 8 \text{ Nm}$

Pour M 8  $M_A = 20 \text{ Nm}$

Pour M 10  $M_A = 40 \text{ Nm}$

Pour M 12  $M_A = 70 \text{ Nm}$

Pour M 16  $M_A = 160 \text{ Nm}$

## PETITE AIDE AU DÉPANNAGE

### La pompe ne tourne pas

- Vérifiez la tension secteur (ne pas utiliser de pointe de test)
- Fusible défectueux = éventuellement pas assez puissant (cf. Branchement électrique)
- Câble d'alimentation endommagé = réparation uniquement par le fabricant

### La pompe tourne, mais ne refoule pas

- Vider la conduite de refoulement ou le flexible pour que le clapet anti-retour s'ouvre et l'air puisse s'échapper de la volute en spirale.

### Mécanisme de coupe bloqué

- Vérifier le mécanisme de coupe et le rajuster ou bien le remplacer si besoin est.

### Roue à aubes bloquée

- Nettoyer la volute en spirale et la roue à aubes.

### Rendement de refoulement diminué

- roue à aubes usée = remplacer (appeler le service après-vente)
- Sens de rotation inversé = changer 2 phases du câble d'alimentation

U hebt een product van Pentair Jung Pumpen gekocht en daarmee kwaliteit en vermogen aangeschaft. Zorg dat dit vermogen tot zijn recht komt door een installatie volgens de voorschriften, zodat ons product zijn taak tot volle tevredenheid kan uitvoeren. Denk eraan dat schade als gevolg van oneigenlijk gebruik van invloed kan zijn op de garantie. Neem daarom de instructies in de gebruikshandleiding in acht!

Dit toestel kan door kinderen van 8 jaar en ouder alsook door personen met verminderde fysieke, sensorische of mentale vaardigheden of gebrek aan ervaring en kennis gebruikt worden, wanneer hierop toegezien wordt of indien zij onderzocht werden over het veilige gebruik van het toestel en zij de hieruit resulterende gevaren verstaan. Kinderen mogen niet met het toestel spelen. Reiniging en gebruiksonderhoud mogen niet door kinderen zonder toezicht uitgevoerd worden.

#### Schadepreventie bij uitval

Zoals elk ander elektrisch apparaat kan ook dit product door ontbrekende netspanning of een technisch mankement uitvallen.

Als u door het uitvallen van het product schade (met inbegrip van gevolgschade) kunt oplopen, moet u in het bijzonder de volgende voorzorgsmaatregelen treffen:

- Installatie van een waterpeilafhankelijk (onder bepaalde omstandigheden ook ktricitetsnetonafhankelijk) alarmsysteem, zodat het alarm nog vóór het optreden van de schade kan worden waargenomen.
- Controle van het gebruikte verzamelreservoir/de schacht tot aan de bovenrand op lekkage voorafgaande aan -uiterlijk echter tijdens- de installatie of ingebruikname van het product.
- Installatie van terugstuwbeveiligingen voor afwateringsobjecten die na uitval van het product door vrijkomend afvalwater beschadigd kunnen raken.
- Installatie van een ander product dat het uitvallen van het product kan opvangen (bijv. een dubbel systeem).
- Installatie van een noodstroomaggregaat.

Aangezien deze voorzorgsmaatregelen ertoe dienen om gevolgschade te voorkomen of tot een minimum te beperken als het product uitvalt, moeten ze als richtlijn van de fabrikant - analoog aan de normatieve specificaties van DIN EN als stand van de techniek - verplicht in acht worden genomen bij het gebruik van het product (OLG Frankfurt/Main, Az. (reg.nr.): 2 U 205/11, 15.06.2012).

## VEILIGHEIDSTIPS

Deze handleiding bevat basisinformatie die bij installatie, bediening en onderhoud in acht moet worden genomen. Het is belangrijk ervoor te zorgen dat deze handleiding voorafgaande aan de installatie en ingebruikname door de monteur en het verantwoordelijke personeel/eigenaar wordt gelezen. De handleiding moet steeds beschikbaar zijn op de plaats waar de pomp of de installatie zich bevindt.

Bij het niet opvolgen van de veiligheidsinstructies kan de aanspraak op schadevergoeding vervallen.

In deze handleiding zijn de veiligheidsinstructie extra aangegeven met symbolen. Het niet opvolgen kan tot gevaarlijke si-

tuaties leiden.



Algemeen gevaar voor personen



Waarschuwing voor elektrische spanning

**LET OP!** Gevaar voor machine en functioneren

#### Personeelskwalificatie

Het personeel voor bediening, onderhoud, inspectie en montage moet gekwalificeerd zijn voor dit werk en zichzelf door een grondige bestudering van de handleiding voldoende geïnformeerd. Verantwoordelijkheidsgebied, competentie en toezicht op het personeel moeten goed geregeld door de eigenaar. Als het personeel niet over de nodige kennis beschikt, dan moet het worden opgeleid en geïnstrueerd.

#### Veilig werken

De veiligheidsinstructies in deze gebruikshandleiding, de bestaande nationale regelgeving voor de preventie van ongevallen, evenals interne arbeids-, gebruiks- en veiligheidsvoorschriften moeten in acht worden genomen.

#### Veiligheidsinstructies voor de gebruiker/eigenaar

Er moet worden voldaan aan wettelijke eisen, lokale regelgeving en veiligheidseisen.

Risico's door elektrische energie moeten worden uitgesloten.

Gemorste gevaarlijke afvoerproducten (bijv. explosief, giftig, heet) moet zodanig worden verwijderd dat er geen gevaar optreedt voor mens en milieu. De wettelijke bepalingen moeten in acht worden genomen.

#### Veiligheidsinstructies voor montage, inspectie en onderhoudswerkzaamheden

In principe moeten werkzaamheden aan de machine alleen worden uitgevoerd bij stilstand. Pompen of aggregaten die stoffen afvoeren die gevaarlijk zijn voor de gezondheid, moeten worden ontsmet.

Onmiddellijk na de voltooiing van de werkzaamheden moeten alle veiligheids- en beschermingsvoorzieningen weer worden geïnstalleerd of in werking gezet. Hun functioneren moet voorafgaande aan de ingebruikname worden gecontroleerd conform de geldende regels en voorschriften.

#### Eigenmachtige modificaties en vervaardiging van onderdelen

Wijziging of aanpassing van de machine is alleen toegestaan na overleg met de fabrikant. Originele reserveonderdelen en accessoires door de fabrikant zijn er voor de veiligheid. Het gebruik van andere onderdelen kan de aansprakelijkheid voor de gevolgen daarvan teniet doen.

#### Oneigenlijk gebruik

De betrouwbaarheid van de geleverde machine wordt alleen gegarandeerd bij juist gebruik. De aangegeven grenswaarden in het hoofdstuk "Technische gegevens" mogen in geen enkel geval worden overschreden.

#### Aanwijzingen voor het voorkomen van ongevallen

Voorafgaande aan montage- of onderhoudswerkzaamheden zet u de werkruimte af en controleert u het hijstoestel op onberispelijke werking.

Werk nooit alleen en gebruik een helm, een veiligheidsbril en veiligheidsschoenen en indien nodig een geschikt veiligheids-harnas.

Voordat u gaat lassen of elektrische apparatuur gaat gebruiken, moet u controleren of er geen explosiegevaar bestaat.

Wanneer mensen in afvalwaterinstallaties werken, moeten zij worden ingeënt tegen mogelijk daar aanwezige ziektekiemen. Let vanwege uw gezondheid ook heel goed op de hygiëne.

Zorg ervoor dat er geen giftige gassen in de werkruimte aanwezig zijn.

Neem de regels van de arbeidsinspectie in acht en zorg dat er eerste-hulpmateriaal beschikbaar is.

In sommige gevallen kunnen pompen en het af te voeren materiaal heet zijn, dan bestaat er kans op verbranding.

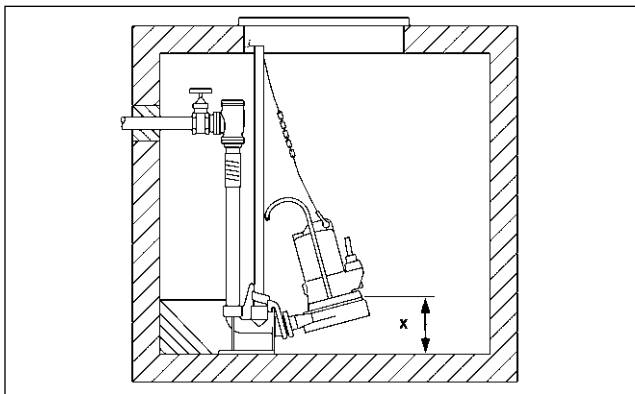
Voor installatie in explosiegevaarlijke gedeeltes zijn bijzondere voorschriften van toepassing!

## VOORWAARDEN VOOR EX-POMPEN

Volgens de wet- en regelgevingen voor explosiebeveiliging mogen Ex-pompen nooit drooglopen of in slurpbedrijf actief zijn.

De pomp moet ten laatste uitschakelen wanneer het waterpeil de bovenste rand van het pomphuis bereikt.

Zie X in de tekening.



### 400-volt-draaistroom

Motorbeveiligingsrelais: zie elektrische specificaties van de pomp.

Thermostaataansluiting met explosiebeveiliging: wanneer de aanspreektemperatuur wordt bereikt, moet de pomp via het regelcircuit worden uitgeschakeld. Een automatisch herinschakelen mag niet mogelijk zijn na afkoeling van de wikkeling.

Bedrijfsmodi: S1-, S2-, S3-tijden relevant, zie "Technische specificaties".

De motoren zijn voorzien van PTC-weerstand als wikkelingsbeveiliging. Op de klemmen 40 en 41 van de wikkelingsbeveiliging mag geen spanning > 2,5 volt worden aangesloten.

Voor explosieveilige pompen is een activeringsapparaat met typegoedkeuring noodzakelijk dat voldoet aan de eisen van het EU-typeonderzoek.

### 230-volt-wisselstroom

Pompen in wisselstroomuitvoering worden beschermd door 2 wikkelingsthermostaten en een motorbeveiliging in de besturing (bijv. AD 12 Ex ME). De bedrijfscondensatoren in de besturing moeten de juiste dimensionering hebben, zoals beschreven in het typegoedkeuringscertificaat. Capaciteit  $2 \times 30 \mu\text{F}$  tolerantie  $\pm 10\%$ .

## TOEPASSING

Dompelmotorpompen uit de MultiCut-serie zijn geschikt voor de afvoer van afvalwater in drukafwateringssystemen of voor de afwatering van afzonderlijke huizen.

MultiCut-pompen worden bij voorkeur toegepast bij:

- vezelhoudend afvalwater
- afvalwater dat vaste stoffen bevat (geen stenen)
- huishoudafvalwater zonder fecaliën
- huishoudafvalwater met fecaliën
- mechanisch gereinigd afvalwater

De pomp worden geleverd zonder explosiebeveiliging of met explosiebeveiliging.

Bij gebruik van de pomp moeten de respectieve nationale wettelijke en gemeentelijke voorschriften worden nageleefd, zoals bijvoorbeeld

- Montage van laagspanningsinstallaties (bijvoorbeeld in Duitsland VDE 0100)
- Veiligheid en arbeidsmiddelen (bijvoorbeeld in Duitsland BetrSichV en BGR 500)
- Veiligheid in afvalwatertechnische installaties (bijvoorbeeld in Duitsland GUV-VC5, GUV-R 104, GUV-R 126)
- Elektrische installaties en bedrijfsmiddelen (bijvoorbeeld in Duitsland GUV-VA3)
- Explosiebeveiliging EN 60079-0, EN 60079-1 en EN 1127-1.

Bij afwijkende gebruiksomstandigheden in explosiegevaarlijke gebieden, informeert u bij de bevoegde plaatselijke autoriteiten. In Duitsland zijn dit bijvoorbeeld de Gewerbeaufsicht (arbeidsinspectie), TÜV, Bauamt (Bouw- en Woningtoezicht) of een beroepsorganisatie.

In de verordening inzake veiligheid en gezondheid bij de verstrekking van arbeidsmiddelen en het gebruik ervan op het werk, inzake de veiligheid bij het bedienen van te bewaken apparatuur en de organisatie van de arbeidsveiligheid, artikel 1 Betriebssicherheitsverordnung (BetrSichV, bedrijfsveiligheidsverordening) zijn de aanleg en exploitatie van deze installaties geregeld.

Waar ter plaatse geen explosiebeveiliging voor het transport van fecaliën aanwezig is, mogen ook pompen zonder explosiebeveiliging worden gebruikt.

### Gebruikswijzen

bij een temperatuur van het af te voeren materiaal van 40° C:

Motor gedompeld: Continu gebruik S1

Motor uit het water gehaald: Kort gebruik S2;

zie Technische gegevens

Motor uit het water gehaald: Uitschakelgebruik S3;

zie Technische gegevens

Wanneer opgeslagen onder droge omstandigheden, is de pomp tot -20 °C tegen vorst beveiligd. Ingebouwd mag hij in het water echter niet bevriezen.

### Transport

De pomp moet altijd aan de kettingsluiting en niet aan de voedingskabel omhoog worden getrokken! Het laten zakken van de pomp in diepere schachten of putten is alleen toegestaan met een touw of ketting.

## ELEKTRISCHE AANSLUITING

Door het gebruik van onze regelaars hebt u de zekerheid dat aan de eisen van het EG-typegoedkeuring wordt voldaan.

**LET OP!** Alleen een professionele elektromonteur mag aan de pomp of regelaar werkzaamheden uitvoeren.

De van toepassing zijnde normen (bijv. EN), de land-specifieke wetgeving (bijvoorbeeld VDE) en de voorschriften van de plaatselijke netwerkexploitant moeten in acht worden genomen.

**LET OP!** Het uiteinde van de kabel nooit in het water leggen! Eventueel binnendringend water kan tot storingen leiden.

Als zekeringen voor de pomp mogen alleen trage zekeringen of zekeringautomaten met C- of D-karakteristieken worden gebruikt. Vereiste beveiliging: min. 10 A.

De sterkstroompompen moeten via een overstroomlosser worden beveiligd. Instelling = nominale stroom.

Als de zekeringsinstallatie geactiveerd is geweest, moet voorafgaande aan het opnieuw inschakelen de oorzaak van de storing worden verholpen.

### Wikkelingsthermostaat

**LET OP!** Naast de overstroomschakelaars of motorbeveiligingsschakelaar moeten ook de in de motorwikkeling ingebouwde thermostaten worden aangesloten. Ze zijn geschikt voor 250 V / 1,2 A (cos phi 0.6) en voor aansluiting met 30 en 32 gemarkeerd.

### Thermostaataansluiting zonder explosiebeveiliging

De thermostaten moeten zodanig worden aangesloten, dat ze bij het bereiken van de reactietemperatuur van de motor via het regelcircuit worden uitgeschakeld. Na afkoeling van de wikkeling wordt automatisch weer ingeschakeld.

### Thermostaataansluiting met explosiebeveiliging

De thermostaten moeten zodanig worden aangesloten, dat ze bij het bereiken van de reactietemperatuur van de motor via het regelaarcircuit worden uitgeschakeld. Na afkoeling van de wikkeling mag niet automatisch weer worden ingeschakeld.

### WAARSCHUWING!

Na het uitschakelen door de temperatuurbegrenzer moet de storingsoorzaak eerst worden verholpen. Pas dan mag er weer handmatig worden ingeschakeld.

De inschakelvergrendeling moet "beveiligd zijn tegen nulspanning", dat wil zeggen, zelfs na een stroomuitval moet de vergrendeling behouden blijven (in Europa Richtlijn 2014/34/EU bijlage II 1.5, EN 60079-17 Tab1, B8).

### Gebruik van een frequentie-omzetter

Frequentie-omzetters mag alleen worden gebruikt voor de snelheidsregeling van speciale versies van sterkstroompompen! Om hydraulische redenen raden wij af om onder de 30 Hz te werken.

Wisselstroompompen zijn over het algemeen niet geschikt.

**LET OP!** Om fysieke redenen mogen pompen met een hoge frequentie dan vermeld op het typeplaatje niet worden gebruikt. Bij een frequentieverhoging boven de waarde op het typeplaatje neemt het opgenomen vermogen toe en wordt de

motor overbelast.

Bij speciale versies van sterkstroompompen voor frequentie-omzettergebruik is het motortype op het typeplaatje met een extra "K" aangegeven (bijv. D90-2/75 CK) Bovendien hebben deze pompen een sticker op het kabeluiteinde die op de gebruiksmogelijkheid met een frequentie-omzetter attent maakt.

Deze motoren zijn uitgerust met PTC-weerstanden die als wikkelingsbeveiliging fungeren. Op de klemmen 40 en 41 van de wikkelingsbeveiliging mag geen spanning > 2,5 volt worden gezet! Bij explosieveilige pompen is ook een activeringsapparaat met typegoedkeuring vereist dat aan de eisen van het EU-typeonderzoek voldoet.

### Draairichting

Geldt niet voor wisselstroompompen. Voorafgaande aan de montage moet de draairichting worden gecontroleerd. Bij de juiste draairichting loopt de aanloopruk tegengesteld aan de richting van pijlen op het motorhuis. Lawaai of een te laag pompvermogen van de reeds ingebouwde pomp wijzen ook op een verkeerde draairichting. Bij een verkeerde draairichting moeten 2 fasen van de voedingskabel worden verwisseld.

### VOORZICHTIG!

De aanloopruk kan met grote kracht plaatsvinden.

### Potentiaalvereffening

Conform EN 60079-14 en EN 1127-1 moet in een explosiegevaarlijke omgevingen bij apparatuur met randaarde in het TN/TT-netwerk een aanvullende potentiaalvereffening worden geïnstalleerd. Ontwerpspecificatie in Duitsland bijvoorbeeld conform VDE 0100 deel 540.

Voor beton- en plastic schachten van Pentair Jung Pumpen in de explosiezone 1 en 2 is ter plaatse een extra potentiaalvereffening nodig (naar mening van TÜV Nord, 03.2008).

Uitzondering: als geleidende delen, bijvoorbeeld van een kabelbescherming van gegolfde pijp of een metalen drukleiding vanaf de buitenzijde naar de schachtaansluiting leiden. In dit geval moet een elektrisch geleidende verbinding met de behuizing van de pomp(en) worden aangebracht. Omwille van de bescherming tegen corrosie moet er voor de verbinding roestvrij staal worden gebruikt.

Explosieveilige pompen hebben hiervoor een aansluitingsmogelijkheid op de kabelinvoer.

## INBOUW

Die pomp moet conform de voorbeelden worden ingebouwd. Bij installaties volgens EN 12056-4 moet de drukleiding tot boven het plaatselijk vastgelegde terugstroomniveau worden geleid en met een terugslagklep beveiligd worden. De minimale stroomsnelheid van 0,7 m/s in de pijplijn moet worden aangehouden.

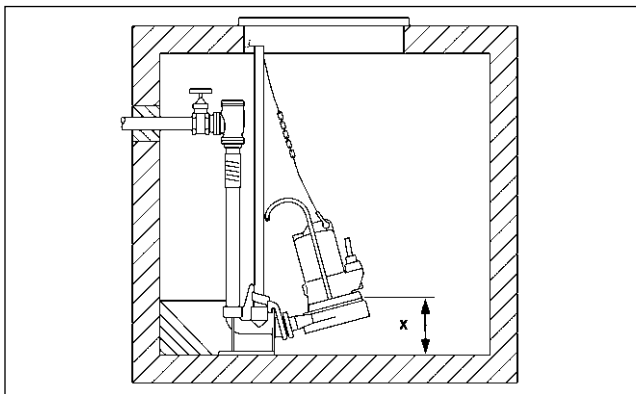
### Afmetingen van de kamer

Enkele installatie met pompvoet: 40 x 40 cm

Enkele installatie met geleiderailsysteem: 40 x 65 cm

Duplex installatie: 85 x 65 cm

**Inbouwvoorbeeld** met verschuifbare buis



**Montage:** De koppelingsvoet stevig met pluggen op de bodem van de verzamelput vastzetten en vervolgens de schuivende buizen monteren. Vervolgens de drukleiding met de nodige hulpstukken zoals terugslagklep en afsluiter monteren.

Tenslotte de pomp met de opgeschroefde koppelingsklauw op de glijdende buis zetten en laten zakken met een ketting die aan de kettingsluiting is bevestigd.

Boven de schachtopening moet zich op voldoende hoogte een bevestigingsmogelijkheid voor een hijsstoestel bevinden.

De niveaudetectie kan door middel van verschillende systemen plaatsvinden. Voor bijzonderheden en vereisten verwijzen wij u naar de respectievelijke gebruikshandleiding.

### **WAARSCHUWING!**

Conform de wetgeving en voorschriften voor explosiebeveiliging mogen explosieveilige JUNG Ex-pompen nooit drooglopen of slurpen.

De pomp moet in ieder geval uitschakelen wanneer het waterpeil de bovenkant van het pomphuis bereikt (x in de tekening). Deze uitschakeling moet via een apart schakelcircuit plaatsvinden. Droogloop mag uitsluitend buiten de explosiezone plaatsvinden voor onderhouds- en inspectiedoeleinden.

Bij een langere drukleiding moet ter voorkoming van pijpwrijvingsverliezen, een dienovereenkomstig grotere buisdiameter worden geselecteerd.

Naar boven lopende drukleiding vorstvrij aanleggen! De schachtafdekking moet worden bepaald op basis van het gebruik en de benodigde capaciteit.

Indien nodig kan het pomphuis worden ontluicht door de afsluitschroef "Luft" (ontluchting) eruit te draaien. Als toebehoren kan een overeenkomstige spoelpijp worden gebruikt om afzettingen en drijvende lagen in de schacht te voorkomen.

Bij een defecte pomp kan een deel van de oliekamervulling in het af te voeren materiaal terecht komen.

**Niet Ex-pompen.** Wordt een slang als drukleiding gebruikt, zorg er dan voor dat deze bij elk pompproces vóór de onderdempeling van de pomp volledig leeg is. Eventuele achterblijvende vloeistoffen zouden de ontluchting van het pomphuis en dus de afvoer verhinderen.

Deze situatie kan zich ook voordoen als de pomp droog komt te staan, dieper wegpompt dan aangegeven in de installatietekening of bij de dagelijkse testloop begint te slurpen.

In deze gevallen moet het pomphuis worden ontluicht door de afsluitschroef "Luft" (ontluchting) eruit te draaien.

## ONDERHOUD

Onderhoud en inspectie van dit product moet worden uitgevoerd volgens EN 12056-4 en EN 60079-14. Om een permanente operationele betrouwbaarheid van uw installatie te garanderen, raden wij aan een onderhoudscontract te sluiten.

### **WAARSCHUWING!**

Voorafgaande aan elke taak: Pomp en regelaar van het elektriciteitsnet loskoppelen en ervoor zorgen dat deze door andere personen niet opnieuw onder spanning kunnen worden gezet.

### **WAARSCHUWING!**

De stroomkabel op mechanische en chemische beschadiging controleren. Beschadigde of geknikte stroomkabel moeten door de fabrikant worden vervangen.

**LET OP!** Bij gebruik van een ketting om de pomp op te tillen, dient u de respectieve nationale voorschriften ter voorkoming van ongevallen in acht te nemen. De hijsapparatuur moet regelmatig worden onderzocht door een deskundige conform de wettelijke voorschriften.

**LET OP!** De motoren van de EX-serie zijn conform het ontploffingsbeveiligingstype "drukvast omhulsel". Reparaties die van invloed kunnen zijn op de explosiebeveiliging mogen alleen worden uitgevoerd door erkende bedrijven of de fabrikant. Bij reparaties moeten de spleetbegrenzingsoppervlakken op schade worden gecontroleerd en indien nodig vervangen door originele onderdelen van de fabrikant.

### Oliecontrole

De vul- en aftapopeningen van de oliekamer zijn door een afsluitschroef "Öl" (olie) naar buiten toe verzegeld. Ter controle van de oliekeerringafdichting wordt de olie uit de oliekamer met inbegrip van de resterende hoeveelheid afgetapt en verzameld in een schone maatbeker.

- Als de olie doordrenkt is met water (melkachtig), moet de olie worden ververs. Na nog eens 300 bedrijfsuren, max. echter na 6 maanden, opnieuw controleren!
- Is de olie vermengd met water en verontreinigingen dan moet in aanvulling op de olie ook de oliekeerringafdichting worden vervangen.

Om de oliekamer te bewaken kan ook achteraf de elektrode van ons afdichtingscontroleapparaat "DKG" of "DKG-Ex" in plaats van de afsluitschroef "DKG" worden gemonteerd.

### Olieverversing

Ter behoud van een betrouwbare werking, moet na 300 bedrijfsuren de olie voor de eerste maal worden verversen en daarna na elke 1000 bedrijfsuren.

Bij minder bedrijfsuren moet ten minste eenmaal per jaar de olie worden ververs.

Wordt afvalwater met sterk schurende additieven afgevoerd, dan moet de olie met navenant kortere tussenpozen worden ververs.

Voor de verversing van de olie in de oliekamer moet hydraulische HLP-olie van viscositeitsklasse 22 tot 46 worden gebruikt, bijvoorbeeld Mobil DTE 22, DTE 24, DTE 25.

De capaciteit bedraagt 350 cm<sup>3</sup> voor de MultiCut 08/2 M en 300 cm<sup>3</sup> voor de 08/2 M Ex, 20/2 M en 20/2 M Ex.

**LET OP!** De oliekamer mag alleen worden gevuld met de aange-



geven hoeveelheid olie. Teveel olie kan leiden tot defecten aan de pomp.

### Controle van de pompeenheid

Er moet worden gecontroleerd behuizingsschroeven van de pomp en de verbindings- en bevestigingsbouten van de installatie goed vastzitten en indien nodig moeten ze worden aangedraaid.

Bij afnemend debiet, toenemend lawaai bij gebruik of afnemend vermogen (blokkeerneiging van de pomp) moeten de waaijer en het snijmechanisme door een specialist op slijtage worden gecontroleerd en eventueel vervangen.

### Vervangen van de slijtplaat Vervangen van het loopwiel

#### VOORZICHTIG!

Versleten waaiers kunnen scherpe randen hebben.

1. De snijrotor met een stuk hout blokkeren en de centrale inbusschroef eruit schroeven.

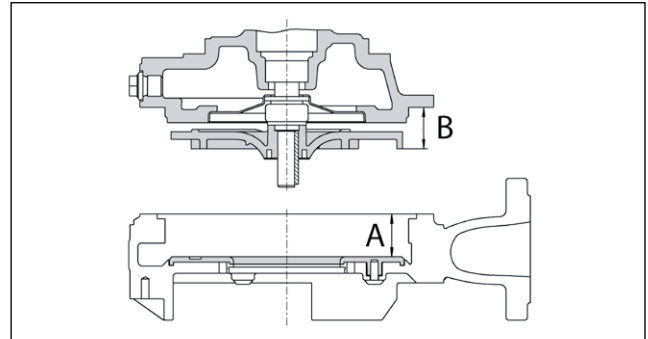


2. Het drukstuk verwijderen en het trekgereedschap (onderdeelnr. JP50325) in de schroefdraad van de snijrotor schroeven. De binnenschroef vastdraaien om de snijrotor van de pompas te trekken.



3. De vier binnenzeskantschroeven bovenaan de spiraalbehuizing uitdraaien en de spiraalbehuizing afnemen.

4. **Slijtplaat:** De oude slijtplaat verwijderen, de behuizing zorgvuldig reinigen en de nieuwe slijtplaat inbouwen en erop letten dat deze vlak gemonteerd is (MA=2,5 Nm).  
**Loopwiel:** Het nieuwe loopwiel met de pasveer op de as monteren, hierbij het aantal passchijven behouden.



5. Aan elke schoep de afmeting B bepalen en de grootste waarde noteren.
6. Op meerdere plaatsen de afmeting A bepalen en de kleinste waarde noteren.
7. **ATTENTIE!** De loopwielopening A-B moet bedragen:  
...08/2M = 0,5-0,7 mm,                      ...20/2M = 0,8-1,0 mm.  
Indien de opening groter of kleiner is, moet deze met paschijven (12x16x0,2) achter het loopwiel gecompenseerd worden.
8. Spiraalbehuizing en oliekamer/motor opnieuw samschroeven.
9. Tenslotte wordt de snijrotor opnieuw gemonteerd en de snijspleet ingesteld.

### Controle van de snijspleet

Met een geschikt hulpmiddel zoals bijvoorbeeld een voelmaat kan de snijspleet tussen de snijrotor en de snijplaat worden gemeten. Een snijspleet van meer dan 0,2 mm moet worden teruggebracht.

### Instellen van de snijspleet

1. De snijrotor met een stuk hout blokkeren en de centrale inbusschroef eruit schroeven.
2. Het drukstuk verwijderen en het trekgereedschap (onderdeelnr. JP50325) in de schroefdraad van de snijrotor schroeven. De binnenschroef vastdraaien om de snijrotor van de pompas te trekken
3. De snijrotor en één pasring verwijderen, het trekgereedschap verwijderen en vervolgens het drukstuk en de snijrotor terugplaatsen.
4. De snijrotor met een blok hout blokkeren en met de inbusschroef weer vastschroeven (aantrekmoment 8 Nm).
5. Controleren of de snijrotor vrij kan bewegen en de spleet opnieuw opmeten (max. 0,2 mm).

Is de snijspleet nog steeds te groot, verwijder dan nog een pasring. De stappen 1-4 moeten worden herhaald.

## Reiniging

### VOORZICHTIG!

Versleten waaiers kunnen scherpe randen hebben.

Voor het reinigen van de waaier en het slakkenhuis worden eerste de stempel en de snijrotor verwijderd, zoals hierboven beschreven. Vervolgens worden de 4 inbuschroeven eruit gedraaid en het slakkenhuis eraf gehaald.

Waaier en slakkenhuis kunnen nu worden gereinigd. Daarna worden de afzonderlijke delen gemonteerd en de snijspleet afgesteld.

Voor de reiniging van de pompschacht kan ook achteraf een spoelbuis worden ingebouwd. Het type I-M wordt direct voor de flens van de pomp 08/2 M vastgeschroefd. Bij de MultiCut 20/2 M wordt de sluitschroef "LUFT" (Lucht) verwijderd en de spoelpijp type 0 erin geschroefd.

**ATTENTIE!** Bij het losdraaien van de verkeerde schroeven loopt de olie uit de oliekamer weg.

Aantrekmomenten  $M_A$  voor schroefmateriaal A2

voor Kunststofschroef Torx Plus® 25 IP 5x12  $M_A = 2,5 \text{ Nm}$

voor M 6  $M_A = 8 \text{ Nm}$

voor M 8  $M_A = 20 \text{ Nm}$

voor M 10  $M_A = 40 \text{ Nm}$

voor M 12  $M_A = 70 \text{ Nm}$

voor M 16  $M_A = 160 \text{ Nm}$

## BEKNOPTTE HULP BIJ STORINGEN

### Pomp loopt niet

- De netspanning controleren (geen spanningzoeker gebruiken)
- Zekering defect = misschien te zwak (zie de elektrische aansluiting)
- Netkabel beschadigd = Reparatie alleen door de fabrikant

### Pomp loopt, maar voert niets af

- Drukleiding of slang legen, zodat de terugslagklep zich opent en de lucht kan ontsnappen uit het slakkenhuis.
- Ontluchten van het pomphuis door de afsluitschroef "Luft" (ontluchting) eruit te draaien.

### Snijmechanisme geblokkeerd

- Snijstelsel controleren en eventueel bijstellen of vervangen.

### Waaier geblokkeerd

- Slakkenhuis en waaier reinigen

### Verminderde capaciteit

- Waaier versleten = vervangen
- Verkeerde draairichting = 2 fasen van de stroomkabel laten verwisselen door een erkend elektromonteur

Adquiriu um produto fabricado pela Pentair Jung Pumpen e, portanto, também possui excelente qualidade e serviço. Garanta esse serviço executando as obras de instalação de acordo com as instruções, para que nosso produto possa executar sua tarefa com total satisfação. Lembre-se de que os danos causados pela instalação ou manuseio incorretos afetarão negativamente a garantia. Portanto, siga as instruções neste manual!

Este aparelho pode ser usado por crianças com 8 anos ou mais de idade e por pessoas com capacidades físicas, sensoriais ou intelectuais limitadas, ou com experiência e conhecimento limitados, desde que sejam supervisionadas ou tenham sido instruídas no uso seguro do aparelho e estão cientes dos perigos envolvidos. As crianças não devem poder brincar com o aparelho. A limpeza e a manutenção do usuário não devem ser realizadas por crianças, a menos que sejam supervisionadas.

#### Prevenção de danos em caso de falha

Como qualquer outro dispositivo elétrico, este produto pode falhar devido à falta de tensão da rede ou a um defeito técnico.

Se danos (incluindo danos subseqüentes) puderem ocorrer como resultado de falha do produto, as seguintes precauções podem ser tomadas a seu critério:

- Instalação de um sistema de alarme dependente do nível da água (sob circunstâncias, independente da rede elétrica), para que o alarme possa ser ouvido antes que ocorram danos.
- Inspeção do tanque / câmara coletora quanto a estanqueidade até a borda superior antes - ou o mais tardar, durante - instalação ou operação do produto.
- Instalação da proteção de retorno para as unidades de drenagem que podem ser danificadas por vazamento de águas residuais em caso de falha do produto.
- Instalação de outro produto que pode compensar em caso de falha do outro produto (por exemplo, unidade duplex).
- Instalação de um gerador de energia de emergência.

Como essas precauções servem para prevenir ou minimizar danos consequentes à falha do produto, elas devem ser estritamente observadas como orientação do fabricante - de acordo com a norma DIN EN especificações como estado da arte - ao usar o produto (Landgericht Frankfurt/Main, Ref.: 2 U 205/11, 06/15/2012).

## INSTRUÇÕES DE SEGURANÇA

Este manual de instruções contém informações essenciais que devem ser observadas durante a instalação, operação e manutenção. Portanto, é importante que o instalador e o técnico / operador responsável leiam este manual de instruções antes de o equipamento ser instalado e colocado em operação. O manual deve estar sempre disponível no local em que a bomba ou a planta está instalada.

O não cumprimento das instruções de segurança pode levar à perda de toda indenização.

Neste manual de instruções, as informações de segurança são claramente identificadas com símbolos específicos. Desrespeitar essas informações pode ser perigoso.



PERIGO geral para as pessoas



ATENÇÃO de tensão elétrica

**AVISO!** Perigo para o equipamento e operação

#### Qualificação e preparação de pessoal

Todo o pessoal envolvido na operação, manutenção, inspeção e instalação do equipamento deve estar adequadamente qualificado para o trabalho e deve ter estudado o manual de instruções em profundidade para garantir que está suficientemente familiarizado com seu conteúdo. A supervisão, competência e áreas de responsabilidade do pessoal devem ser reguladas com precisão pelo operador. Se o pessoal não possuir as qualificações necessárias, deverá ser instruído e treinado de acordo.

#### Trabalho consciente e em segurança

As instruções de segurança contidas neste manual de instruções, os regulamentos nacionais existentes sobre prevenção de acidentes e quaisquer regulamentos internos de trabalho, operação e segurança devem ser seguidos.

#### Instruções de segurança para o operador / utilizador

Todos os regulamentos legais, diretrizes locais e regulamentos de segurança devem ser respeitados.

A possibilidade de perigo devido à energia elétrica deve ser evitada.

Vazamentos de substâncias perigosas (por exemplo, explosivas, tóxicas, quentes) devem ser descartados de forma que não ocorra perigo para as pessoas ou o meio ambiente. Os regulamentos legais devem ser observados.

#### Instruções de segurança para trabalhos de instalação, inspeção e manutenção

Como princípio básico, os trabalhos só podem ser realizados no equipamento quando ele esteja desligado. Bombas ou instalações que transportam substâncias nocivas devem ser descontaminadas.

Todos os componentes de segurança e proteção devem ser recolocados e / ou operacionalizados imediatamente após a conclusão da intervenção. A sua eficácia deve ser verificada antes de reiniciar o equipamento, tendo sempre em atenção os regulamentos e estipulações atuais.

#### Modificações não autorizadas, fabricação de peças de reposição

O equipamento só pode ser modificado ou alterado de acordo com o fabricante. O uso de peças sobressalentes e acessórios originais aprovados pelo fabricante é importante por razões de segurança. O uso de outras peças pode resultar na não cobertura do dano consequente.

#### Métodos operacionais não autorizados

A segurança operacional do equipamento fornecido é garantida apenas se o equipamento for utilizado para a finalidade a que se destina. Os valores-limite indicados na seção "Dados técnicos" não podem ser excedidos em nenhuma circunstância.

#### Instruções sobre prevenção de acidentes

Antes de iniciar os serviços de manutenção, restrinja o acesso a área de trabalho e verifique se o equipamento de elevação está em perfeitas condições.

Nunca trabalhe sozinho. Use sempre capacete, óculos de proteção e sapatos de segurança e, se necessário, um cinto de segurança adequado.

Antes de realizar trabalhos de soldagem ou usar dispositivos elétricos, verifique se não há risco de explosão.

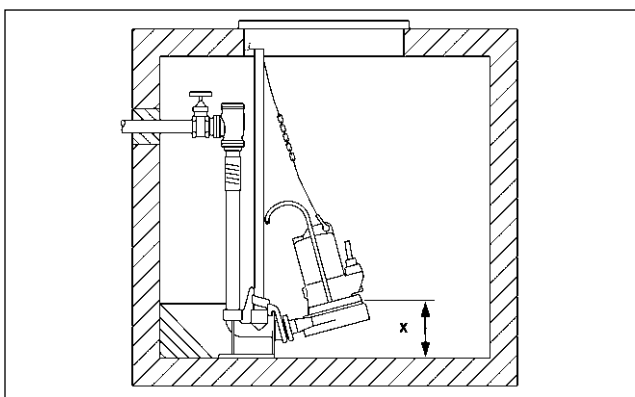
As pessoas que trabalham em sistemas de águas residuais devem ser vacinadas contra os elementos patogénicos que podem ser encontrados em tais ambientes. Para o bem da sua saúde, preste atenção meticulosa à limpeza onde quer que esteja trabalhando.

## CONDIÇÕES PARA BOMBAS EX

De acordo com as leis e regulamentos de proteção contra explosão, as bombas Ex nunca devem funcionar a seco ou operar em modo de aspiração.

A bomba deve desligar-se o mais tardar quando o nível da água atingir a borda superior da caixa da bomba.

Ver X no desenho.



### Corrente trifásica de 400 V

Relé de proteção do motor: Ver dados elétricos da bomba.

Conexão dos termostatos com proteção contra explosão: Quando a temperatura de resposta for atingida, a bomba deve ser desligada através do circuito de controle. A reinicialização automática não deve ser possível após o arrefecimento do enrolamento.

Modos de operação: Tempos relevantes para S1, S2, S3, ver "Dados técnicos".

Os motores estão equipados com termistores (PTC) como protetores de enrolamento. Tensões >2,5 V não podem ser conectadas aos terminais de proteção de enrolamento 40 e 41.

Para bombas protegidas contra explosão, também é necessária uma unidade de disparo testada em conformidade com os requisitos de teste de tipo da UE.

### Corrente alternada de 230 V

As bombas de corrente alternada estão protegidas por dois termostatos de enrolamento e um dispositivo de proteção do motor no comando (p. ex., AD 12 Ex ME). Os condensadores de serviço no comando devem corresponder às classificações descritas no certificado de exame de tipo. Capacidade 2 x 30 µF tolerância ± 10 %.

## ÁREAS DE APLICAÇÃO

As bombas submersíveis da linha MultiCut são adequadas para sistemas de drenagem de efluentes sob pressão ou para sistemas de drenagem de residências individuais.

As bombas MultiCut são usadas principalmente para:

- efluentes contendo matéria fibrosa
- efluentes contendo sólidos (sem pedras)
- efluentes domésticos sem matéria fecal
- efluentes domésticos com matéria fecal
- efluentes limpos mecanicamente

As bombas submersíveis são fornecidas sem proteção contra explosão ou com proteção contra explosão.

Ao usar as bombas, as leis, regulamentos e estipulações nacionais relevantes devem ser respeitadas no que respeita, por exemplo:

- Instalação de sistemas de baixa tensão
- Segurança e equipamentos de trabalho e proteção
- Segurança em sistemas de drenagem
- Sistemas elétricos
- Proteção contra explosão EN 60079-0, EN 60079-1 e EN 1127-1.

Para condições de uso não standards em áreas sujeitas a riscos de explosão, por favor contacte uma autoridade local responsável.

A instalação e operação deste equipamento devem enquadrar-se na proteção da saúde e segurança no fornecimento de equipamentos de trabalho e seu uso no trabalho, segurança na operação de instalações sujeitas a monitorização e organização da saúde e segurança no trabalho.

Se nenhuma proteção contra explosão estiver estipulada para o bombeamento de águas residuais sujas no local da instalação, também podem ser usadas bombas sem proteção contra explosões.

### Modos de operação

Com o líquido bombeado a uma temperatura de 40° C: Motor submerso: operação contínua S1

Motor emergido: operação de curta duração S2; consulte "Dados técnicos"

Motor emergido: operação intermitente S3; consulte "Dados técnicos"

A bomba submersível é resistente ao gelo até -20° C quando armazenada em condições secas. Quando instalada, no entanto, não deve ser permitido congelar na água.

### Transporte

A bomba deve sempre ser levantada pela pega e nunca pelo cabo de alimentação! A bomba só deve ser baixada usando uma corda ou corrente.

## LIGAÇÕES ELÉTRICAS

Ao respeitar as nossas instruções, garantimos que os requisitos do certificado de teste de tipo da UE são cumpridos.

**AVISO!** Somente eletricitas qualificados podem executar trabalhos elétricos na bomba ou nos quando de comando e controlo.

Os padrões aplicáveis em cada caso (por exemplo, EN), os regulamentos específicos do país (por exemplo, VDE na Alemanha) e os regulamentos do operador local da rede elétrica devem ser respeitados.

**AVISO!** Nunca coloque a extremidade dos cabos na água! A penetração de água pode causar mau funcionamento.

Apenas fusíveis automáticos com características C ou D devem ser usados como pré-fusíveis para a bomba. Proteção necessária para fusíveis de pelo menos 10 A.

As bombas trifásicas devem ser protegidas contra sobrecarga. Configuração = corrente nominal.

Se o dispositivo de proteção foi acionado, a causa do mau funcionamento deve ser eliminada antes de ligar novamente.

### Termostatos da bobina

**AVISO!** Além da proteção contra sobrecarga ou do interruptor de proteção do motor, os termostatos integrados no enrolamento do motor também devem ser conectados. Os termostatos são adequados para 250 V / 1,2 A (cos phi = 0,6) e são rotulados 30 e 32 para fins de conexão.

Por esse motivo, após o acionamento do dispositivo de proteção, o cabo de alimentação deve ser desconectado antes de corrigir a causa da falha, caso contrário a bomba será automaticamente ligada novamente.

### Conexão dos termostatos sem proteção contra explosão

Os termostatos devem ser conectados de forma que o motor seja desligado através do circuito de controle quando a temperatura de reação dos mesmos for atingida. O motor é ligado novamente de forma automática após o enrolamento arrefecer.

### Conexão dos termostatos com proteção contra explosão

Os termostatos devem ser conectados de forma que o motor seja desligado através do circuito de controle quando a temperatura de reação dos mesmos for atingida. Não deve ser possível o motor ligar novamente de forma automática após o enrolamento arrefecer.

### ATENÇÃO!

Após uma paragem automática através dos limitadores de temperatura, a causa do mau funcionamento deve ser eliminada primeiro. Somente então o motor poderá ser ligado novamente de forma manual.

O bloqueio de reinicialização deve ser "não reinicializar em caso de falta de energia", ou seja, a bloqueio deve impedir o reinício, mesmo após um corte de energia (na Europa: Diretiva 2014/34/UE, Apêndice II 1.5, EN 60079-17 Tabela1, B8).

### Operação com variadores de frequência

Os variadores de frequência só podem ser utilizados para controlar a frequência de modelos especiais de bombas trifásicas. Por razões hidráulicas não recomendamos a operação abaixo de 30 Hz.

As bombas de corrente alternada são inadequadas como regra.

**AVISO!** Por razões físicas, as bombas não podem ser operadas com uma frequência mais elevada que a apresentada na placa de identificação. Se a frequência ultrapassar o valor da placa de identificação, a entrada de energia aumenta e o motor é sobrecarregado.

Para modelos especiais de bombas trifásicas projetadas para operação com variador de frequência, o tipo de motor mostrado na placa de identificação é rotulado com um "K" adicional (por exemplo, D90-2/75 CK). Essas bombas também possuem um autocolante na extremidade do cabo que indica a sua adequação para uso com variador de frequência.

Esses motores são equipados com termistores PTC como protetores de enrolamento. Tensões acima de 2,5 V não podem ser conectadas aos terminais de proteção de enrolamento 40 e 41! Para bombas protegidas contra explosão, também é necessária uma unidade de disparo testada em conformidade com os requisitos de teste de tipo da UE.

### Direção de rotação

Não aplicável a bombas de corrente alternada. O sentido de rotação deve ser verificado antes da instalação! Se a direção de rotação estiver correta, o solavanco de arranque deve ser na direção oposta à seta de direção de rotação na carcaça do motor. A direção de rotação incorreta também é indicada se a bomba funcionar inadequadamente quando instalada ou se forem ouvidos ruídos altos durante a operação. Se a direção de rotação estiver incorreta, duas fases do cabo de alimentação devem ser trocadas.

### CUIDADO!

O solavanco/arranque inicial pode ser muito forte.

### Equalização potencial

Para cumprir as normas EN 60079-14 e EN 1127-1, uma ligação equipotencial adicional deve ser instalada para instalações com condutores de aterramento de proteção em redes TN / TT em áreas sujeitas a riscos de explosão. Na Alemanha, por exemplo, o design deve estar de acordo com a VDE 0100, parte 540.

Nenhuma equalização de potencial adicional é necessária no local para as câmaras de concreto ou plástico Pentair Jung Pumpen nas zonas de explosão 1 e 2 (declaração feita pela TÜV Nord (Agência de Inspeção Técnica) em março de 2008).

Exceção: se peças condutoras, como mangas de proteção de cabo de tubo corrugado ou tubo de pressão de metal, estiverem conectadas à câmara pelo lado de fora. Nesse caso, uma conexão eletricamente condutora deve ser feita entre as partes condutoras e o compartimento da(s) bomb(a)s. Por motivos de proteção contra corrosão, a conexão deve ser feita em aço inoxidável.

As bombas protegidas contra explosão têm um ponto de conexão especial no ponto de entrada do cabo.

## INSTALAÇÃO

A bomba deve ser instalada conforme mostrado nos exemplos. Para instalações de acordo com a DIN EN 12056-2, o tubo de pressão deve ser colocado em curva acima do nível de contra-pressão local e protegido com uma válvula de contra-pressão.

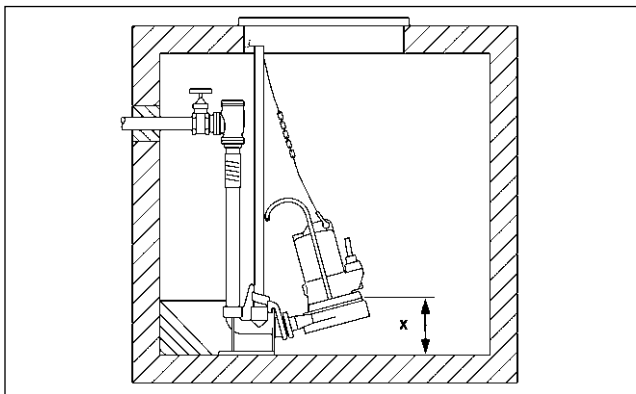
### Dimensões da câmara

Instalação única com base da bomba: 40 x 40 cm

Instalação única com sistema de trilhos de guia: 40 x 65 cm

Instalação dúplex: 85 x 65 cm

**Exemplo de instalação** com sistema de trilhos de guia



**Montagem:** Fixe firmemente a base do acoplamento no chão da câmara de coleta e, em seguida, monte os trilhos de guia. Em seguida, instale o tubo de pressão, incluindo os acessórios necessários, como a válvula de retenção e as válvulas de corte.

Por fim, instale a bomba com a trava de acoplamento aparafusada nos trilhos de guia e baixe-a para o lugar usando uma corrente presa à pega.

Uma instalação de fixação para o equipamento de elevação deve ser colocada acima da abertura da câmara, a uma altura suficiente.

A monitorização de nível pode ser realizada usando vários sistemas. As suas características e requisitos específicos podem ser encontrados nos manuais operacionais relevantes.

### ATENÇÃO!

De acordo com as leis e regulamentos de proteção contra explosão, as bombas JUNG Ex nunca devem poder funcionar a seco.

A bomba deve desligar quando o nível da água baixar da borda superior do compartimento da bomba (x na ilustração), o mais tardar. Este desligamento deve ser implementado através de um circuito de comutação separado. O funcionamento a seco para fins de manutenção ou inspeção só pode ocorrer fora da área potencialmente explosiva.

Um tubo de diâmetro correspondentemente maior deve ser usado para tubulações de pressão mais longas para evitar perdas de fricção do tubo.

Os tubos de pressão ascendente devem ser protegidos do gelo! Deve-se selecionar uma cobertura de câmara que seja adequada ao uso pretendido e tenha a capacidade de suporte de carga necessária.

Se a bomba estiver com mau funcionamento, parte do conteúdo do reservatório de óleo poderá escapar para o líquido bombeado.

**Não Ex-bombas.** Se uma mangueira for usada como uma linha de pressão, deve-se ter cuidado para garantir que, para cada operação de bombeamento, a mangueira esteja completamente vazia antes de a bomba ser submersa. Qualquer líquido residual poderá obstruir a ventilação do compartimento da bomba e, portanto, também dificultar a operação de bombeamento.

Essa situação também pode ocorrer se a bomba funcionar a seco, bombear para nível mais baixo do que o mostrado no desenho de instalação ou funcionar em modo "borbulhar" durante a execução diária do teste.

## MANUTENÇÃO

A manutenção e a inspeção deste produto devem ser realizadas de acordo com as normas EN 12056-4 e EN 60079-14. Para garantir a confiabilidade contínua do serviço, recomendamos que celebre um contrato de manutenção.

### ATENÇÃO!

Antes de executar qualquer trabalho: desligue a bomba e as ligações à rede elétrica e tome medidas para garantir que ela não possa receber energia novamente.

### ATENÇÃO!

Verifique o cabo de alimentação quanto a sinais de danos mecânicos ou químicos. Os cabos danificados ou dobrados devem ser substituídos pelo fabricante.

**AVISO!** Ao usar uma corrente para elevar a bomba, observe os regulamentos nacionais relevantes sobre prevenção de acidentes. O equipamento de elevação deve ser verificado regularmente por um especialista, de acordo com os regulamentos legais.

**AVISO!** Os motores da gama EX estão em conformidade com a categoria de proteção contra ignição "à prova de chama". Os trabalhos de manutenção que afetam a proteção contra explosão só podem ser realizados por especialistas autorizados ou pelo fabricante. Ao realizar a manutenção, todas as áreas circundantes à proteção "à prova de chama" devem ser verificadas quanto a danos e, se necessário, substituídas por peças genuínas.

### Verificação do óleo

O reservatório de óleo é selado do lado de fora com um parafuso de vedação. Para verificar a vedação mecânica, o óleo, incluindo qualquer resíduo, deve ser drenado do reservatório de óleo e recolhido num recipiente de medição limpo.

- Se o óleo estiver contaminado com água (leitoso), uma troca de óleo deve ser realizada. Verifique novamente após cerca de 300 horas de operação ou o mais tardar após 6 meses!
- No entanto, se o óleo estiver contaminado com água e poluentes, não apenas o óleo deverá ser substituído, mas também o selo mecânico.

Para monitorizar o reservatório de óleo, também é possível adaptar o eletrodo do nosso dispositivo de controle de vazamento de vedação "DKG" ou "DKG-Ex" no lugar do parafuso de vedação "DKG".

### Mudança do óleo

Para garantir a operacionalidade, a primeira troca de óleo deve ser realizada após 300 horas de operação, com outras trocas de óleo após cada 1000 horas de operação.

Se o número de horas de operação for muito baixo, uma troca de óleo deve ser realizada pelo menos uma vez por ano.

Se as águas residuais bombeadas tiverem componentes fortemente abrasivos, as trocas de óleo devem ser realizadas em intervalos mais curtos.

Use óleo mineral hidráulico HLP, classe de viscosidade 22 a 46, p. Ex. Mobil DTE 22, DTE 24, DTE 25, para substituir o óleo no reservatório de óleo.

O volume de óleo necessário é de 350 cm<sup>3</sup> para a MultiCut 08/2 M e 300 cm<sup>3</sup> para a MultiCut 08/2 M Ex, 20/2 M e 20/2 M Ex.

**AVISO!** O reservatório de óleo só pode ser preenchido com a quantidade especificada de óleo. O enchimento excessivo resultará na inoperabilidade da bomba.

## Verificar a bomba

Os parafusos da carcaça da bomba e os parafusos de conexão e fixação da instalação devem ser verificados para garantir que estejam bem fixos. Devem ser reapertados, se necessário.

Se o desempenho da bomba diminuir, ou se forem ouvidos ruídos cada vez mais altos durante a operação, ou se o desempenho do corte diminuir (a bomba tende a ficar bloqueada), o impulsor e o sistema de corte devem ser verificados quanto ao desgaste por um especialista e substituídos se necessário.

## Substitua a placa de desgaste / Substitua o impulsor

### CUIDADO!

Os impulsores gastos podem ter bordas afiadas.

1. Bloqueie o rotor de corte com um pedaço de madeira e desaparafuse o parafuso sextavado central

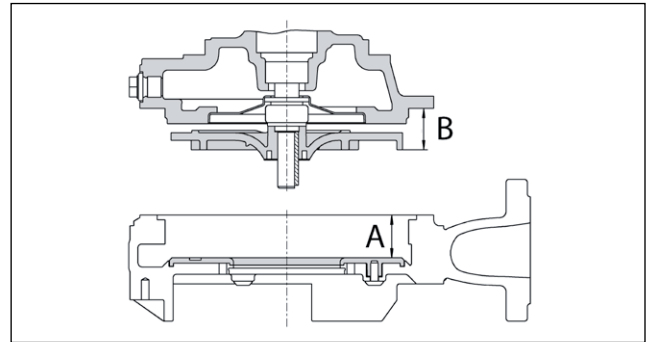


2. Retirar a peça de pressão e aparafusar a ferramenta de extração (Art. n.º JP50325) na rosca do rotor de corte. Ao apertar o parafuso interior, o rotor de corte é puxado do eixo da bomba.



3. Desaparafuse os quatro parafusos sextavados na parte superior do alojamento em espiral e retire o alojamento em espiral
4. Placa de desgaste: remova a placa de desgaste antiga, limpe a carcaça com cuidado e insira a nova placa de desgaste, certificando-se de que esteja nivelada ( $M_A = 2,5 \text{ Nm}$ ).

**Impulsor:** Encaixe o novo impulsor com a chaveta no eixo, usando o mesmo número de anilhas de ajuste de antes.

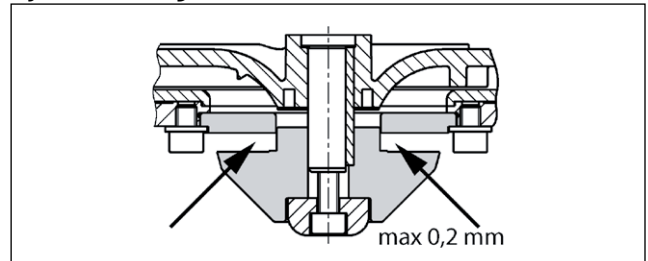


5. Meça a dimensão B em cada lâmina e anote a maior medida.
6. Meça a dimensão A em vários lugares e anote a menor medida.
7. **AVISO!** A folga do impulsor A-B deve medir: ... 08 / 2M = 0,5-0,7 mm, ... 20 / 2M = 0,8-1,0 mm. Se a folga for maior ou menor, use anilhas de ajuste (12x16x0.2) sob o impulsor para ajustar a folga.
8. Aparafuse novamente o alojamento em espiral e o reservatório / motor de óleo.
9. Como passo final, coloque o rotor de corte novamente e ajuste a abertura de corte.

## Verificar a folga de corte

Utilizando uma ferramenta adequada, pode medir a folga de corte existente entre o rotor de corte e a placa de corte. Se a folga de corte for superior a 0,2 mm, deve reduzi-la.

## Ajustar a folga de corte



1. Bloqueie o rotor de corte com um pedaço de madeira e desaparafuse o parafuso sextavado central.
2. Retirar a peça de pressão e aparafusar a ferramenta de extração (Art. n.º JP50325) na rosca do rotor de corte. Ao apertar o parafuso interior, o rotor de corte é puxado do eixo da bomba.
3. Retirar o rotor de corte e um disco de ajuste, a ferramenta de extração e, em seguida, voltar a encaixar a peça de pressão e o rotor de corte.
4. Bloqueie o rotor de corte e aperte novamente com o parafuso sextavado interno (torque de aperto 8 Nm).
5. Verifique novamente a liberdade de movimento do rotor de corte e a folga de corte (máx. 0,2 mm).

Se a folga de corte ainda for muito grande, uma anilha de ajuste adicional deverá ser removida. Os passos 1 a 4 devem ser repetidos.

## Limpeza



### **CUIDADO!**

Impulsores gastos podem ter bordas afiadas.

Para limpar o impulsor e o alojamento espiral, remova primeiro a peça de compressão e o rotor de corte, conforme descrito acima. Em seguida, solte os 4 parafusos sextavados e remova a caixa espiral.

O impulsor e o alojamento espiral agora podem ser limpos. Depois disso, monte os componentes individuais novamente e ajuste a folga de corte.

Para limpar a câmara da bomba, um tubo de descarga pode ser instalado. O tipo I-M é aparafusado no lugar imediatamente em frente à flange da bomba 08/2 M. Com a MultiCut 20/2 M, o parafuso de vedação "Luft" (Ar) é removido e o tubo de descarga do tipo 0 é aparafusado.

**AVISO!** Se os parafusos errados forem desaparafusados, o óleo sairá do reservatório de óleo.

Torque de aperto  $M_A$  para parafusos A2

Para parafuso de plástico Torx Plus® 25 IP 5x12 MA = 2,5 Nm

para M 6  $M_A = 8 \text{ Nm}$

para M 8  $M_A = 20 \text{ Nm}$

para M 10  $M_A = 40 \text{ Nm}$

para M 12  $M_A = 70 \text{ Nm}$

para M 16  $M_A = 160 \text{ Nm}$

## O QUE FAZER EM CASO DE PROBLEMAS

### **Bomba não funciona**

- Verifique a corrente da rede elétrica (não use um medidor de pinos)
- Fusível com defeito = pode estar muito fraco (consulte Ligações Elétricas)
- Cabo de alimentação danificado = reparação a ser realizada apenas pelo fabricante

### **Bomba funciona mas não bombeia**

- Esvazie o tubo ou mangueira de pressão para permitir que a válvula de retenção abra e deixe o ar escapar da carcaça em espiral.

### **Sistema de corte bloqueado**

- Verifique o sistema de corte e reajuste ou substitua conforme necessário.

### **Impulsor bloqueado**

- Limpar a caixa espiral e o impulsor.

### **Desempenho de bombeamento reduzido**

- O impulsor está gasto = substitua-o
- Direção de rotação incorreta = alterar 2 fases da fonte de alimentação



Avete acquistato un prodotto Pentair Jung Pumpen di elevate prestazioni e qualità. Eseguire un'installazione conforme alle istruzioni operative per garantire che il nostro prodotto rispecchi pienamente le aspettative dell'acquisto. I danni causati da un uso non conforme invalidano la garanzia. Osservare quindi le indicazioni delle istruzioni di funzionamento!

Il presente apparecchio può essere utilizzato da bambini a partire da 8 anni e da persone con disabilità fisiche, sensoriali o mentali o carenza di esperienza e conoscenze, se sottoposti alla supervisione o sono state istruite sull'uso dell'apparecchio e ne hanno compreso i pericoli risultanti. Ai bambini non è consentito giocare con l'apparecchio. La pulizia e la manutenzione dell'utente non può essere eseguita da bambini senza supervisione.

#### Prevenzione dei danni in caso di guasto

Come ogni altro apparecchio elettronico, anche questo prodotto subisce la tensione di rete errata o altri difetti tecnici.

Qualora il malfunzionamento del prodotto possa causare un danno (anche indiretto), è necessario mettere in atto particolari misure preventive in base alle proprie valutazioni:

- Installazione di un sistema di allarme legato al livello dell'acqua (a seconda delle condizioni anche indipendente dalla rete) in modo che l'allarme si attivi prima del verificarsi di un danno.
- Verifica della tenuta del serbatoio di raccolta / pozzetto fino al bordo superiore prima - o al più tardi durante - il montaggio e/o la messa in funzione del prodotto.
- Installazione di protezioni dal ristagno per gli elementi di scarico nei quali può verificarsi un danno dovuto alla fuoriuscita di acqua di scarico dopo un malfunzionamento.
- Installazione di un ulteriore prodotto, che possa compensare il malfunzionamento del prodotto (es. impianto doppio).
- Installazione di un apparecchio di corrente d'emergenza

Dato che queste misure preventive servono ad evitare e/o ridurre al minimo i danni indiretti in caso di malfunzionamento del prodotto, devono essere obbligatoriamente rispettate come istruzioni del produttore durante l'utilizzo del prodotto, in maniera analoga alle indicazioni normative della norma DIN EN come stato della tecnica (OLG Frankfurt/Main, Az.: 2 U 205/11, 15.06.2012).

## INDICAZIONI DI SICUREZZA

Le presenti istruzioni di funzionamento contengono informazioni di base da rispettare in fase di installazione, funzionamento e manutenzione. È importante che le istruzioni di funzionamento vengano lette dall'installatore e dal personale specializzato/gestore prima del montaggio e della messa in funzione. Le istruzioni devono essere sempre disponibili sul luogo di impiego della pompa e dell'impianto.

Il non rispetto delle indicazioni di sicurezza può causare la perdita di eventuali diritti di risarcimento danni.

Nelle presenti istruzioni di funzionamento le indicazioni di sicurezza sono contrassegnate con determinati simboli. L'inosservanza può essere pericolosa.



Pericolo generico per le persone



Pericolo tensione elettrica

### Avviso! Pericolo per macchinari e funzionamento

#### Qualificazione del personale

Il personale per l'uso, la manutenzione, l'ispezione e il montaggio deve presentare un livello di qualifica conforme e deve essersi informato studiando esaurientemente le istruzioni di funzionamento. Le aree di responsabilità, competenza e il monitoraggio del personale devono essere regolamentate in modo preciso dal gestore. Se il personale non dispone del giusto grado di conoscenze richieste, è necessario provvedere all'istruzione e alla formazione dello stesso.

#### Operazioni in consapevolezza della sicurezza

Rispettare le indicazioni di sicurezza presenti nelle istruzioni di funzionamento, le normative in vigore a livello nazionale sulla prevenzione degli infortuni, nonché eventuali normative sul lavoro, funzionamento e sulla sicurezza.

#### Indicazioni di sicurezza per il gestore/utente

Le disposizioni in vigore, le normative locali e le disposizioni in materia di sicurezza devono essere rispettate.

Eliminare i pericoli dovuti all'energia elettrica.

Le perdite di liquidi pompati pericolosi (ad es. liquidi esplosivi, velenosi, bollenti) devono essere gestite in modo che non costituiscano un pericolo per le persone o per l'ambiente. Osservare le norme in vigore.

#### Indicazioni di sicurezza per le operazioni di montaggio, ispezione e manutenzione

In linea di principio si devono eseguire operazioni solo a macchina spenta. Le pompe o i gruppi che pompano sostanze pericolose per la salute devono essere decontaminati.

Subito dopo il termine delle operazioni si devono reinstallare e rimettere in funzione tutti i dispositivi di sicurezza e protezione. La loro efficienza deve essere controllata prima della rimessa in esercizio, in ottemperanza alle attuali norme e disposizioni in materia.

#### Modifiche autonome e produzione dei pezzi di ricambio

Le modifiche alla macchina sono consentite solo in accordo con il produttore. I pezzi di ricambio originali e gli accessori autorizzati dal produttore garantiscono la sicurezza. L'uso di altri pezzi può invalidare la responsabilità per le conseguenze che ne dovessero derivare.

#### Modalità di funzionamento non consentite

La sicurezza di funzionamento della macchina acquistata è garantita solo da un utilizzo conforme alle disposizioni. I valori limite indicati nel capitolo "Specifiche tecniche" non devono essere superati in nessun caso.

#### Indicazioni per la prevenzione degli incidenti

Prima di eseguire operazioni di montaggio o manutenzione, bloccare l'area di lavoro e verificare che il sollevatore funzioni in modo irreprensibile.

Non eseguire mai lavori da soli; utilizzare sempre casco e occhiali di protezione e scarpe di sicurezza, nonché, se necessario, imbracatura di sicurezza idonea.

Prima di eseguire saldature o utilizzare dispositivi elettrici, controllare che non ci siano pericoli di esplosione.

Se nell'impianto per acque cariche lavorano persone, queste

devono essere vaccinate contro eventuali agenti patogeni presenti nell'area di lavoro. Prestare attenzione alla pulizia e alla salute.

Accertarsi che nell'area di lavoro non siano presenti gas velenosi.

Osservare le normative sulla sicurezza del lavoro e tenere a disposizione il kit di primo soccorso.

In alcuni casi la pompa e il mezzo potrebbero essere incandescenti, pericolo di ustioni.

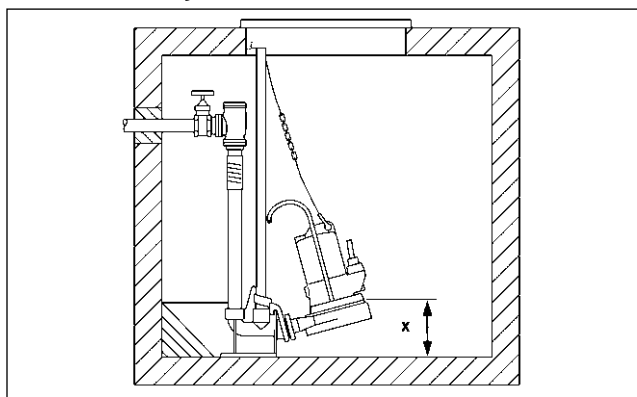
Per il montaggio in aree a rischio di esplosione sono valide specifiche normative.

## COMANDI PER POMPE EX

Secondo le leggi e le normative sulla protezione dalle esplosioni, le pompe EX non devono mai funzionare a secco o in risucchio.

La pompa deve essere quindi disattivata, al più tardi quando il livello d'acqua ha raggiunto il bordo superiore dell'alloggiamento della pompa.

Vedere X nel disegno.



### Corrente trifase a 400 Volt

Relè salvamotore: vedere i dati elettrici della pompa.

Collegamento termostato con protezione dalle esplosioni: Al raggiungimento della temperatura di riferimento, spegnere la pompa tramite il circuito di comando. La riattivazione automatica non deve essere possibile dopo il raffreddamento dell'avvolgimento.

Modalità di funzionamento: Tempi S1, S2, S3 rilevanti, v. "Dati tecnici".

I motori sono dotati di termistori (PTC) che fungono da protezione dell'avvolgimento. Sui morsetti 40 e 41 della protezione dell'avvolgimento, non è consentito applicare una tensione > 2,5 Volt.

Le pompe protette dalle esplosioni richiedono un dispositivo di attivazione omologato, conforme ai requisiti dell'esame UE del tipo.

### Corrente alternata a 230 Volt

I modelli di pompe a corrente alternata sono protetti da 2 termostati per avvolgimento e un salvamotore nella centralina (ad es. AD 12 Ex ME). I condensatori d'esercizio nella centralina devono essere conformi alle dimensioni indicate nell'esame del tipo. Capacità 2 x 30 µF tolleranza ± 10 %.

## IMPIEGO

Le pompe a motore sommerso della serie di costruzione MultiCuti sono pensate per l'estrazione delle acque cariche nei sistemi di drenaggio dell'acqua o di smaltimento delle acque reflue domestiche.

Le pompe MultiCut sono utilizzate preferibilmente con:

- Acque cariche contenenti fibre
- Acque cariche contenenti corpi solidi (senza pietre)
- Acque reflue domestiche senza sostanze fecali
- Acque reflue domestiche con sostanze fecali
- Acque reflue pulite meccanicamente

Le pompe sommerse vengono consegnate nei modelli senza protezione Ex e con protezione Ex.

Rispettare le normative e le leggi sull'uso delle pompe valide a livello nazionale e locale, come ad es.

- Costruzione di impianti a elettrici (ad es. in Germania VDE 0100)
- Sicurezza e attrezzature di lavoro (ad es. in Germania BetrSichV e BGR 500)
- Sicurezza negli impianti di trattamento delle acque reflue (ad es. in Germania GUV-VC5, GUV-R104, GUV-R126)
- Impianti elettrici e mezzi di produzione (ad es. in Germania GUV-VA3)
- Antideflagrazione EN 60079-0, EN 60079-1 e EN 1127-1.

In caso di differenti normative di utilizzo nelle aree a soggette pericolo d'esplosione, chiedere maggiori informazioni alle autorità locali competenti. In Germania è possibile rivolgersi all'Ente di controllo industriale, a TÜV, all'ufficio tecnico edile comunale o alle associazioni del lavoro.

La costruzione e il funzionamento di questi impianti sono regolati nell'ordinanza sulla sicurezza e la tutela della salute in fase di preparazione dei mezzi di produzione e del relativo uso durante il lavoro, nell'ordinanza sulla sicurezza durante l'uso di impianti che necessitano di sommersione e l'ordinanza sull'organizzazione della sicurezza dei lavoratori in azienda, articolo 1 BetrSichV (normativa tedesca sulla sicurezza del lavoro).

Laddove non è richiesta localmente la protezione Ex per l'estrazione di sostanze fecali, è possibile utilizzare anche pompe senza protezione Ex.

### Modalità di funzionamento

Temperatura del liquido pompato: 40° C

Motore sommerso: funzionamento continuo S1

Motore emerso: funzionamento per breve tempo S2,

ved. specifiche tecniche

Motore emerso: funzionamento intermittente S3;

ved. specifiche tecniche

In caso di deposito all'asciutto, la pompa sommersa è sicura dal congelamento fino a -20° C. Se invece installata in acqua, non c'è rischio di congelamento.

### Trasporto

La pompa deve essere sempre sollevata per la dalla maniglia e non per i cavi di alimentazione! La pompa deve essere calata in pozzi o buche profonde solo con corde o catene.

## COLLEGAMENTO ELETTRICO

Utilizzando le nostre centraline si ha la certezza di rispettare i requisiti dell'attestato di certificazione CE.

**AVVISO!** Solo il personale esperto di elettricità deve eseguire operazioni elettriche alla pompa o alle centraline.

Osservare le norme internazionali in vigore (ad es. EN), le normative nazionali (ad es. VDE), nonché le normative locali del gestore della rete di alimentazione.

**AVVISO!** Non immergere mai le terminazioni dei cavi o la spina nell'acqua! Eventuali infiltrazioni d'acqua possono causare problemi.

Utilizzare solo fusibili e interruttori ad azione ritardata con caratteristica C o D come prefusibile. Protezione necessaria min. 10 A.

Le pompe a corrente trifase devono essere protette da uno sganciatore di sovracorrente. Impostazione = corrente nominale.

Se la protezione è scattata, è necessario rimuovere la causa del malfunzionamento prima della riattivazione.

### Termostati di avvolgimento

**AVVISO!** Oltre allo sganciatore di sovracorrente o all'interruttore di protezione del motore si devono collegare i termostati integrati nell'avvolgimento del motore. I termostati sono idonei per 250 V / 1,2 A (cos phi 0,6) e contrassegnati con 30 e 32 sul collegamento.

### Collegamento del termostato senza protezione Ex

I termostati devono essere collegati in modo che al raggiungimento della temperatura di riferimento il motore venga disattivato dal circuito di comando. Al raffreddamento dell'avvolgimento il motore si riattiva automaticamente.

Pertanto, dopo che il dispositivo di protezione è scattato, staccare la spina di alimentazione prima di rimuovere la causa del malfunzionamento, altrimenti la pompa potrebbe attivarsi autonomamente.

### Collegamento del termostato con protezione Ex

I termostati devono essere collegati in modo che al raggiungimento della temperatura di riferimento il motore venga disattivato dal circuito di comando. È possibile che il motore non si riavvii automaticamente al raffreddamento dell'avvolgimento.

### AVVERTENZA!

Dopo lo spegnimento indotto dal limitatore di temperatura si deve eliminare la causa del malfunzionamento. Solo sarà possibile riavviare il motore manualmente.

Il blocco alla riaccensione deve essere "sicuro" dalla tensione di sbilanciamento, cioè il blocco deve essere presente anche dopo una mancanza di corrente (nella direttiva europea 2014/34/EU appendice II 1.5, EN 60079-17 Tab1, B8).

### Uso dei convertitori di frequenza

I convertitori di frequenza devono essere utilizzati solo per regolare il numero di giri delle pompe trifase nella versione speciale! Per motivi idraulici si sconsiglia il funzionamento al di sotto dei 30 Hz.

Non sono ideali solitamente per le pompe a corrente alter-

nata.

**AVVISO!** Secondo i principi della fisica le pompe non possono essere utilizzate con una frequenza maggiore di quella indicata sulla targhetta. Aumentando la frequenza oltre il valore della targhetta aumenta la potenza assorbita e il motore viene sovraccaricato.

Per pompe trifasi in versione speciale, per il funzionamento con convertitore di frequenza il tipo di motore è contrassegnato con una "K" aggiuntiva sulla targhetta (ad es. D90-2/75 CK). Inoltre queste pompe presentano un adesivo sulle terminazioni del cavo che indica la possibilità di funzionamento con convertitore di frequenza.

Questi motori sono dotati di resistenze PTC per la protezione dell'avvolgimento. Ai morsetti 40 e 41 della protezione dell'avvolgimento non deve essere collegata tensione superiore a 2,5 volt! Per le pompe con protezione antideflagrazione è inoltre necessaria un modulo di controllo che rispetti i requisiti della certificazione EU.

### Senso di rotazione

Non è applicabile per pompe a corrente alternata. Verificare la direzione di rotazione prima dell'installazione! Se la direzione di rotazione è corretta la reazione all'avviamento è in direzione opposta alla freccia sull'alloggiamento del motore. Forti rumori di funzionamento o scarsa potenza della pompa indicano una errata direzione di rotazione della pompa installata. In caso di errata direzione di rotazione invertire 2 fasi del cavo di alimentazione.

### ATTENZIONE!

La reazione all'avviamento può verificarsi con maggiore forza.

### Collegamento equipotenziale

Secondo la EN 60079-14 e EN 1127-1 nelle aree a pericolo di esplosione in cui sono presenti mezzi di produzione con cavi di protezione nella rete TN/TT si deve installare un collegamento equipotenziale aggiuntivo. Dimensionamento ad es. in Germania secondo VDE parte 540.

Per pozzetti in cemento e plastica di Pentair Jung Pumpen nella zona Ex 1 e 2 non è necessario un'ulteriore compensazione del potenziale (decisione di TÜV Nord, 03.2008).

Eccezione: se si installano pezzi conduttivi, ad es. un proteggitubo di guaina per tubi o un tubo di mandata metallico dall'esterno del collegamento del pozzetto. In questo caso si deve generare un collegamento elettrico conduttivo con l'alloggiamento della pompa. A causa del rischio di corrosione nel collegamento si deve utilizzare acciaio inossidabile.

Le pompe a prova di esplosione consentono il collegamento dall'ingresso cavo

## INSTALLAZIONE

La pompa deve essere installata secondo quanto mostrato dagli esempi. Nei casi delle installazioni in ottemperanza alla DIN EN 12056-4 il tubo di mandata deve essere portato per mezzo di un raccordo oltre il livello di ristagno rilevato in loco e deve essere protetto con un sistema di bloccaggio del reflusso.

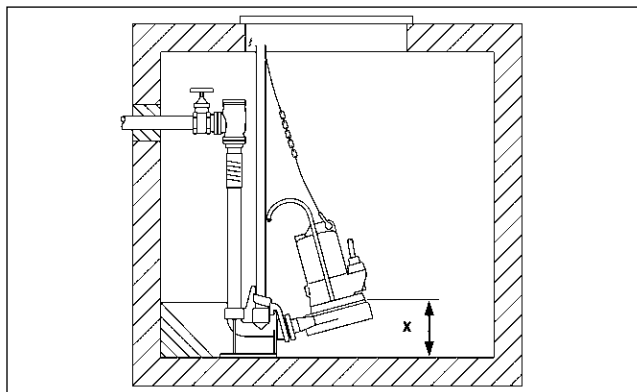
### Dimensioni del pozzo

Impianto singolo con piede di supporto: 40 x 40 cm

Impianto singolo con supporto a tubi: 40 x 65 cm

Impianto doppio: 85 x 65 cm

**Esempio di installazione** fissa con aggancio automatico sul piede di sostegno



**Montaggio:** Ancorare saldamente il piede di accoppiamento al suolo del pozzo di raccolta e quindi montare le guide. Collegare il tubo di mandata con le dotazioni necessarie, valvole di ritorno e valvola a saracinesca.

In fine posizionare la pompa con il dente d'innesto avvitato sulle guide e calarla con una catena fissata alla maniglia.

Sull'apertura del pozzo si deve predisporre ad altezza sufficiente un sistema di fissaggio per un apparecchio di sollevamento.

Il livello può essere rilevato con diversi sistemi. Aspetti caratteristici e requisiti sono presenti nelle relative istruzioni per l'uso.

### **AVVERTENZA!**

Secondo le leggi e le normative sull'antideflagrazione le JUNG Ex-pompe non devono mai funzionare a secco o senza carico.

La pompa deve essere disattivata al più tardi quando il livello dell'acqua raggiunge il bordo dell'alloggiamento delle pompe (x nel disegno). Questa disattivazione deve avvenire mediante circuito di commutazione separato. Il funzionamento a secco deve avvenire esclusivamente al di fuori delle aree Ex ai fini di manutenzione e controllo.

In caso di tubo di mandata più lungo è necessario scegliere una sezione del tubo più grande al fine di evitare perdite di carico.

Proteggere dal congelamento i tubi di mandata che salgono! La copertura del pozzo deve essere conforme allo scopo di utilizzo e alla capacità di carico necessaria.

In caso di pompa difettosa è possibile che parte del contenuto della camera d'olio si versi nel liquido pompato.

**Non Ex-pompe.** Se si utilizza un tubo flessibile come tubo di mandata, prestare attenzione a che questo sia vuoto ad ogni utilizzo della pompa prima di immergere la pompa completamente. Eventuali resti di liquidi potrebbero impedire lo scarico dell'aria dall'alloggiamento della pompa e di conseguenza anche il pompaggio.

Questa situazione si può verificare quando la pompa gira a vuoto, la pompa è più in profondità rispetto a quando indicato nel disegno di installazione o funziona senza carico durante la corsa di prova giornaliera.

## MANUTENZIONE

La manutenzione e l'ispezione di questo prodotto deve essere eseguita in conformità alla norma EN 12056-4 e EN 60079-14.

Al fine di garantire una sicurezza di funzionamento permanente, consigliamo di stipulare un contratto di manutenzione.

### **AVVERTENZA!**

Prima di qualsiasi operazione: staccare la pompa e la centralina dall'alimentazione in modo che non possano essere rimesse in collegamento da altre persone.

### **AVVERTENZA!**

Verificare la presenza di danni chimici e meccanici alla linea di alimentazione elettrica. I cavi danneggiati o piegati devono essere sostituiti dal produttore.

**AVVISO!** In caso di utilizzo di una catena per il sollevamento della pompa, rispettare le normative nazionali in materia di prevenzione degli infortuni. I mezzi di sollevamento devono essere controllati regolarmente da un perito secondo le normative vigenti.

**AVVISO!** I motori della serie di produzione EX sono conformi alla classe di protezione dagli incendi "Involucro antideflagrante". Le operazioni di messa in funzione a pericolo di esplosione devono essere eseguite solo da aziende autorizzate o dal produttore. Durante le riparazioni si deve prestare attenzione ad eventuali danni delle protezioni ed eventualmente sostituirle con pezzi originali del produttore.

### Controlli dell'olio

La camera d'olio deve essere isolata dalla fuoriuscita di olio per mezzo di una vite di chiusura. Per il controllo della tenuta meccanica, l'olio della camera d'olio viene scaricato comprensivo di quantità residue e viene raccolto in un misurino pulito.

- Se nell'olio è presente troppa acqua (lattiginoso), è necessario un cambio dell'olio. Dopo altre 300 ore di funzionamento, ma max. dopo 6 mesi, controllare nuovamente!
- Se nell'olio è presente troppa acqua e materiali inquinanti, è necessario sostituire l'olio e la tenuta meccanica.

Per il monitoraggio della camera d'olio, è possibile montare, anche in seguito, gli elettrodi del dispositivo di controllo della tenuta "DKG" o "DKG-Ex" invece delle viti di chiusura "DKG".

### Cambio dell'olio

Al fine di preservare la sicurezza di funzionamento è necessario eseguire il primo cambio dell'olio dopo 300 ore di funzionamento e quelli successivi dopo 1000 ore di funzionamento.

In caso di numero di ore di funzionamento inferiore si deve eseguire il cambio dell'olio almeno una volta l'anno.

Se le acque cariche contengono composti altamente abrasivi, i cambi dell'olio devono essere eseguiti a intervalli più brevi.

Per il cambio dell'olio utilizzare olio idraulico minerale HLP della classe di viscosità da 22 a 46, ad es. Mobil DTE 22, DTE 24, DTE 25.

La quantità di riempimento è di 350 cm<sup>3</sup> per MultiCut 08/2 M e 300 cm<sup>3</sup> per 08/2 M Ex, 20/2 M e 20/2 M Ex.

**AVVISO!** La camera d'olio deve essere rabboccata solo alla quantità di olio indicata. Un sovraccarico causa il malfunzionamento della pompa.

## Controllo del gruppo pompa

Controllare ed eventualmente serrare le viti dell'alloggiamento della pompa e le viti di fissaggio e collegamento dell'installazione.

In caso di prestazioni di pompaggio in calo e aumento del rumore di esercizio o capacità di taglio ridotte (tendenza della pompa a bloccarsi) far controllare da un esperto l'eventuale presenza di usura della girante e del sistema di taglio ed eventualmente sostituire.

## Sostituzione della piastra di scorrimento Sostituzione della girante

### ⚠ ATTENZIONE!

Le giranti usurate possono presentare bordi affilati.

1. Bloccare il rotore di taglio con un pezzo di legno e svitare la vite centrale a testa concava esagonale.



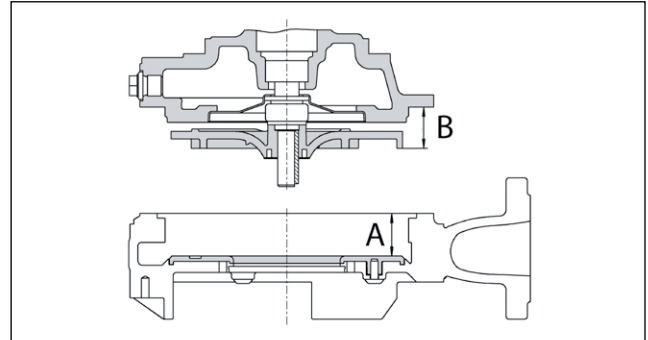
2. Togliere l'otturatore e avvitare l'utensile di estrazione (Art. Nr. JP50325) nella filettatura del rotore di taglio. Serrando la vite femmina, si estrae il rotore di taglio dall'albero della pompa.



3. Svitare le quattro viti a brugola sopra l'alloggiamento a spirale e rimuovere l'alloggiamento a spirale.
4. **Piastra di scorrimento:** Rimuovere la vecchia piastra di scorrimento, pulire accuratamente l'alloggiamento e installare la nuova piastra di scorrimento prestando attenzione che sia montata in modo piano ( $M_A=2,5$  Nm).

**Girante:** Montare la nuova girante con le rondelle di spessore sull'albero, rispettando il numero delle rondelle.

5. Per ogni pala calcolare la misura B e annotare il valore maggiore.
6. Calcolare la misura A in più punti e annotare il valore inferiore.

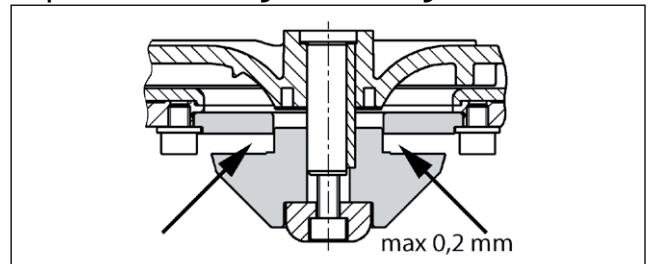


7. **ATTENZIONE!** La distanza della girante A-B deve essere di: ...08/2M = 0,5-0,7 mm, ...20/2M = 0,8-1,0 mm. Se la distanza dovesse essere superiore o inferiore, si dovrà compensare con rondelle di spessore (12x16x0,2) dietro alla girante.
8. Avvitare nuovamente l'alloggiamento a spirale e la camera dell'olio/motore.
9. Al termine il rotore di taglio viene rimontato e si imposta la fessura di taglio.

## Controlli del gioco dei taglienti

Con un utensile appropriato, ad es. un calibro a spessori, è possibile misurare il gioco dei taglienti tra il rotore di taglio e la piastra di taglio. Un gioco dei taglienti di oltre 0,2 mm deve essere ridotto.

## Impostazione del gioco dei taglienti



1. Bloccare il rotore di taglio con un pezzo di legno e svitare la vite centrale a testa concava esagonale.
2. Togliere l'otturatore e avvitare l'utensile di estrazione (Art. Nr. JP50325) nella filettatura del rotore di taglio. Serrando la vite femmina, si estrae il rotore di taglio dall'albero della pompa.
3. Togliere il rotore di taglio e una rondella di spessore, rimuovere l'utensile di estrazione e quindi fissare nuovamente l'otturatore e il rotore di taglio.
4. Bloccare il rotore di taglio e serrare nuovamente con vite concava a testa esagonale (momento torcente 8 Nm).
5. Controllare la libertà di movimento del rotore di taglio e misurare nuovamente il gioco (max. 0,2 mm).

Se il gioco dei taglienti è ancora eccessivo, rimuovere un altro distanziale. Ripetere i passi 1-4.

## Pulizia

### ATTENZIONE!

Le giranti usurate possono presentare bordi affilati.

Per pulire le giranti e l'alloggiamento a spirale staccare per prima cosa l'otturatore e il rotore di taglio. Quindi svitare le 4 viti concave a testa esagonale e staccare l'alloggiamento a spirale.

La girante e l'alloggiamento a spirale possono ora essere puliti. Quindi rimontare le singole parti e impostare il gioco di taglio.

Per la pulizia del pozzo di pompaggio è possibile installare in seguito anche un tubo di lavaggio. Il modello I-M viene avvitato direttamente prima della flangia della pompa 08/2 M. Per la MultiCut 20/2 M viene rimossa la vite di chiusura "LUFT" (Aria) e viene avvitato il tubo di lavaggio modello 0.

**ATTENZIONE!** Se si svitano le viti sbagliate fuoriesce olio dalla camera d'olio.

Coppie di serraggio  $M_A$  per materiale delle viti A2

per Vite di plastica Torx Plus® 25 IP 5x12  $M_A = 2,5 \text{ Nm}$

per M 6  $M_A = 8 \text{ Nm}$

per M 8  $M_A = 20 \text{ Nm}$

per M 10  $M_A = 40 \text{ Nm}$

per M 12  $M_A = 70 \text{ Nm}$

per M 16  $M_A = 160 \text{ Nm}$

## BREVE GUIDA IN CASO DI ANOMALIE

### La pompa non gira

- Verificare la tensione nominale (non utilizzare barre di controllo)
- Fusibile difettoso = probabilmente troppo debole (vedere collegamento elettrico)
- Cavo di alimentazione danneggiato = riparazione solo ad opera del produttore

### La pompa gira ma non pompa

- Svuotare il tubo di mandata o il tubo flessibile in modo che la valvola di ritorno si apra e l'aria possa fuoriuscire dall'alloggiamento a spirale

### Gruppo di taglio bloccato

- Controllare il sistema di taglio ed eventualmente regolare o sostituire.

### Girante bloccata

Pulire l'alloggiamento a spirale e la girante

### Decreased pumping performance

- The impeller is worn out = replace it
- Wrong direction of rotation = change 2 phases of the power supply

### Portata della pompa ridotta

- Girante usurata = sostituire

Direzione di rotazione errata = far sostituire 2 fasi dell'alimentazione da un elettricista

Du har købt et produkt fra Pentair Jung Pumpen og dermed erhvervet kvalitet og ydeevne. Sikr denne ydelse via korrekt installation, så vores produkt kan opfylde dets opgave til din fulde tilfredshed. Tænk på, at skader på grund af forkert behandling påvirker garantien. Vær derfor opmærksom på informationerne i denne driftsvejledning!

Dette apparat kan benyttes af børn fra 8 år og derover samt af personer med indskrænkede fysiske, sensoriske eller mentale evner eller mangel på erfaring og viden, hvis disse bliver overvåget eller er blevet undervist i en sikker brug af apparatet og forstår de deraf resulterende farer. Børn må ikke lege med apparatet. Rengøring og brugervedligeholdelse må ikke udføres af børn uden opsyn.

### Skadesforebyggelse i tilfælde af svigt

Som alle andre elektriske apparater kan dette produkt svigte grundet manglende netspænding eller en teknisk defekt.

Hvis der kan opstå en skade (også følgeskader), hvis produktet svigter, skal du efter eget skøn træffe følgende forholdsregler:

- Installation af et vandstandsafhængig (evt. også netuafhængig) alarmanlæg, således at der udløses alarm inden skaden sker.
- Kontrol af den anvendte opsamlingsbeholder / skakt for tæthed helt op til overkanten før –senest dog ved montering eller ibrugtagning af produktet.
- Installation af en tilbageløbs sikring ved de afløbsanordninger, hvor der kan opstå en skade grundet spildevandsudslip efter svigt af produktet.
- Installation af et yderligere produkt, der kan kompensere primærproduktets svigt (f.eks. dobbeltanlæg).
- Installation af et nødstrømsaggregat.

Da disse forholdsregler tjener til at undgå eller minimere følgeskader ved svigt af produktet. Skal de betragtes som producentretningslinje – analog til de normative retningslinjer i DIN EN som aktuelt teknisk niveau – ved brugen af produktet (OLG Frankfurt/Main, Az.: 2 U 205/11, 15.06.2012).

## KERHEDSINFORMATIONER

Denne driftsvejledning indeholder grundlæggende informationer, som skal overholdes ved installation, drift og vedligeholdelse. Der er vigtigt, at denne driftsvejledning bliver læst af montøren samt af det ansvarlige fagpersonale/den driftsansvarlige inden montering og ibrugtagning. Driftsvejledningen skal altid være til rådighed på pumpens hhv. anlæggets anvendelsessted.

Ignorering af sikkerhedsinformationerne kan medføre tab af ethvert krav på skadeserstatning.

I denne driftsvejledning er sikkerhedsinformationer specielt mærket med symboler. Ignorering kan være farligt.



Generel fare for personer



Advarsel mod farlig elektrisk spænding

**Bemærk!** Fare for maskine og funktion

### Personalets kvalifikationer

Personalet til betjening, vedligeholdelse, inspektion og montering skal have den tilsvarende kvalifikation til disse arbejder og have informeret sig på tilstrækkelig vis ved at have studeret denne driftsvejledning indgående. Personalets ansvars- og kompetenceområde, samt overvågningen af personalet, skal være klart defineret af den driftsansvarlige. Såfremt personalet ikke har den nødvendige viden, skal det skoles og undervises.

### Sikkerhedsbevidst arbejde

De i denne driftsvejledning anførte sikkerhedsinformationer, de eksisterende nationale forskrifter om ulykkesforebyggelse, samt eventuelle interne arbejds-, drifts og sikkerhedsforskrifter skal overholdes.

### Sikkerhedsinformationer til den driftsansvarlige/brugeren

Lovpligtige bestemmelser, lokale forskrifter og sikkerhedsbestemmelser skal overholdes.

Fare pga. elektrisk energi skal udelukkes.

Lækage af farlige pumpemedier (f.eks. eksplosive, giftige, varme) skal udledes således, at dette ikke indebærer fare for personer eller miljøet. Lovpligtige bestemmelser skal overholdes.

### Sikkerhedsinformationer vedrørende montering-, inspektions- og vedligeholdelsesarbejder

Principielt må arbejder på maskinen kun udføres ved stilstand. Pumper eller aggregater, som pumper sundhedsfarlige medier, skal dekontamineres.

Alle sikkerheds- og beskyttelsesanordninger skal anbringes hhv. aktiveres direkte efter afslutning af arbejderne. Deres funktion skal kontrolleres inden genibrugtagningen under hensyntagen til de aktuelle bestemmelser og forskrifter.

### Egenmægtig ombygning og fremstilling af reservedele

Ombygning eller ændring af maskinen er kun tilladt efter aftale med producenten. Originale reservedele og af producenten godkendt tilbehør tjener sikkerheden. Anvendelse af andre dele ophæver ansvaret for de deraf opståede følger.

### Ulovlige driftsmåder

Den leverede maskines driftssikkerhed er kun garanteret ved formålsbestemt anvendelse. De anførte grænseværdier i kapitel "Tekniske data" må under ingen omstændigheder overskrides.

### Informationer vedrørende undgåelse af ulykker

Afspør arbejdsområdet inden monterings- eller vedligeholdelsesarbejder og kontrollér om løftegrejet er i forskriftsmæssig tilstand. Arbejd aldrig alene og benyt beskyttelseshjelm, beskyttelsesbrille og sikkerhedssko, samt efter behov en egnet sikkerhedssele.

Kontrollér, at der ikke er fare for eksplosion inden du svejser eller benytter elektriske apparater.

Hvis personer arbejder i spildevandsanlæg, skal disse være vaccineret mod der evt. tilstedeværende sygdomsfremkaldende mikroorganismer. Vær ellers også opmærksom på pinlig renlighed for din sundheds skyld.

Kontrollér, at der ikke er nogen giftige gasser i arbejdsområdet.

Overhold arbejdsbeskyttelsesforskrifterne og hav førstehjælpsudstyr parat.

I nogle tilfælde kan pumpe og medie være meget varme, så er der forbrændingsfare.

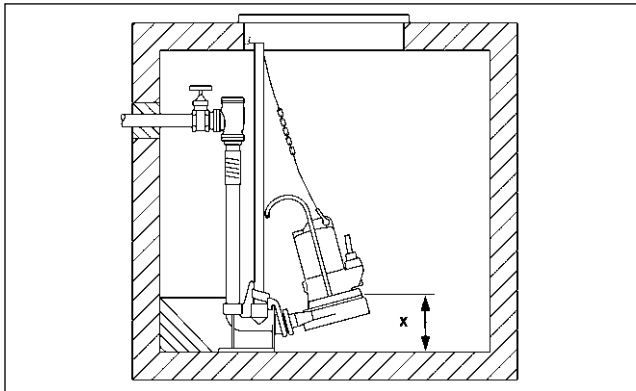
For montering i eksplosionsfarlige områder gælder der specielle forskrifter!

## BETINGELSER FOR EX-PUMPER

I henhold til love og forskrifter om eksplosionsbeskyttelse må Ex-pumper aldrig løbe tør eller køre i slubredrift.

Pumpen skal senest koble fra, når vandstanden når overkanten af pumpekabinettet.

Se X på tegningen.



### 400 volt trefasestrøm

Motorbeskyttelsesrelæ: Se de elektriske data for pumpen.

Termostattilslutning med eksplosionsbeskyttelse: Når responstemperaturen er nået, skal pumpen slukkes via styrekredsløbet. En automatisk genindkobling efter afkølingen af viklingen må ikke være mulig.

Driftsmodi: S1, S2, S3 gange relevant, se "Tekniske data".

Motorerne er udstyret med koldledere (PTC) som viklingsbeskyttelse. På viklingsbeskyttelsens klemme 40 og 41 må der ikke lægges spænding på >2,5 volt.

I forbindelse med eksplosionssikre pumper kræves en typegodkendt udløseenhed, som tager højde for kravene i EU-typeafprøvningen.

### 230 volt vekselstrøm

Pumpen i vekselstrømsudførelsen er beskyttet af 2 viklingstermostater og et motorværn i styringen (AD 12 Ex ME). Driftskondensatorerne i styringen skal svare til de dimensioneringer, der er beskrevet i typeafprøvningsattesten. Kapacitet  $2 \times 30 \mu\text{F}$  tolerance  $\pm 10 \%$ .

## ANVENDELSE

Dykpumper fra MultiCut serien egner sig til spildevandsbortskaffelse i parcelhuse.

MultiCut pumper anvendes fortrinsvist ved:

- fiberholdigt spildevand
- faststofholdigt spildevand (uden sten)
- husholdningsspildevand uden ekskrementer
- husholdningsspildevand med ekskrementer
- mekanisk rensed spildevand

Dykpumperne leveres uden ex-beskyttelse eller med ex-beskyttelse.

Ved brug af pumperne skal de pågældende nationale love, forskrifter, samt lokale bestemmelser overholdes, som f.eks.

- Opførelse af lavspændingsanlæg (f.eks. i Tyskland VDE 0100)

- Sikkerhed og arbejdsudstyr (f.eks. i Tyskland BetrSichV og BGR 500)
- Sikkerhed i spildevandstekniske anlæg (f.eks. i Tyskland GUV-V C5, GUV-R104, GUV-R126)
- Elektriske anlæg og driftsudstyr (f.eks. i Tyskland GUV-VA3)
- Eksplosionsbeskyttelse EN 60079-0, EN 60079-1 og EN 1127-1.

Ved afvigende anvendelsesforhold i eksplosionsfarlige områder bedes du henvende dig til det lokalt ansvarlige sted. I Tyskland er dette f.eks. arbejdstilsyn, TÜV, bygningsinspektorat eller erhvervs sammenslutning.

I forordningen om sikkerhed og sundhedsbeskyttelse ved tilrådighedsstilling af arbejdsudstyr og dets brug ved arbejdet, og sikkerheden ved drift af anlæg, som kræver overvågning og om organisationen af intern arbejdsbeskyttelse, stk. 1 i driftsikkerhedsforordningen (BetrSichV) er opførelsen og driften af sådanne anlæg reguleret.

Hvor der lokalt ikke kræves nogen ex-beskyttelse ved pumpning af ekskrementer, må der også anvendes pumper uden ex-beskyttelse.

### Driftsmodi

ved 40° C pumpemedietemperatur:

Motor neddykket: Kontinuerlig drift S1

Motor opdykket: Kort drift S2; se Tekn. data

Motor opdykket: Intermitterende drift S3; se Tekn. data

Ved opbevaring på et tørt sted er dykpumpen frostsikker ned til -20° C. Indbygget må den dog i fryse inde i vandet.

### Transport

Pumpen bør principielt løftes i håndtaget og ikke i kablet! Nedsænkning af pumpen i dybere skakte eller gruber må kun ske med reb eller kæde.

## EL-TILSLUTNING

Ved brug af vores styringer kan du være sikker på, at kravene i EF-typeafprøvningsattesten er opfyldt.

**BEMÆRK!** Elektriske arbejder på pumpe eller styring må kun udføres af en elektriker.

Derved skal de gældende standarder (f.eks. EN), landespecifikke forskrifter (f.eks. VDE) samt bestemmelserne fra det lokale forsynings selskab.

**BEMÆRK!** Hold altid ledningsenden og stikket væk fra vand! Eventuelt indtrængende vand kan medføre forstyrrelser.

Pumpen må kun afsikres med træe sikringer eller automater med C- eller D-karakteristik. Krævet afsikring mindst 10 A.

Trefasestrøm-pumperne skal beskyttes med en overstrømsudløser. Indstilling af mærkestrøm

Når beskyttelsesanordningen har udløst, skal fejlårsagen afhjælpes inden genindkobling.

### Viklingstermostater

**BEMÆRK!** Foruden overstrømsudløseren hhv. motorværnet skal de i motorviklingen indbyggede termostater også tilsluttes. De er egnet til 250 V / 1,2 A (cos phi 0,6) og betegnet med 30 og 32.



### Termostattilslutning uden ex-beskyttelse

Termostaterne skal tilsluttes således, at motoren udkobles via styrestrømkredsen når reaktionstemperaturen nås. Når viklingen er kølet af foretages der en automatisk genindkobling.

Derfor skal netstikket trækkes ud når beskyttelsesanordningen har udløst og inden afhjælpning af fejlårsagen, da pumpen ellers genindkobler automatisk.

### Termostattilslutning med ex-beskyttelse

Termostaterne skal tilsluttes således, at motoren udkobles via styrestrømkredsen når reaktionstemperaturen nås. En automatisk genindkobling efter afkøling af viklingen må ikke være mulig.

#### ADVARSEL!

Efter udkobling via temperaturbegrænserne skal fejlårsagen først afhjælpes. Først derefter må der indkobles manuelt.

Genindkoblingsspærringen skal være "nulspændingssikker", dvs. spærringen skal også opretholdes efter et strømsvigt (i Europa direktiv 2014/34/EU tillæg II 1.5, EN 60079-17 tab 1, B8).

### Drift med frekvensomformer

Frekvensomformere må kun anvendes til omdrejningstalsregulering af trefasestrøm-pumper som specialudførelse! Af hydrauliske årsager anbefaler vi ikke drift under 30 Hz. Vekselstrømspumper er generelt uegnet.

**BEMÆRK!** Af fysiske grunde kan pumper ikke drives med en højere frekvens end anført på typeskiltet. Ved en frekvenshøjelse over typeskiltets værdi stiger strømforbruget og motoren bliver overbelastet.

Ved trefasestrøm-pumper som specialudførelse til frekvensomformerdrift er motortypen på typeskiltet mærket med et yderligere "K" (f.eks. D90-2/75 CK). Desuden har disse pumper en mærkat på ledningsenden, som henviser til muligheden for drift med en frekvensomformer.

Disse motorer er udstyret med koldledere (PTC) som viklingsbeskyttelse. På viklingsbeskyttelsens klemme 40 og 41 må der ikke tilsluttes en spænding på mere end > 2,5 volt! Ved eksplosionsbeskyttede pumper kræves der desuden en typegodkendt udløserenhed, som opfylder kravene i EU-typeafprøvningsattesten.

### Drejeretning

Gælder ikke for vekselstrømspumperne. Drejeretningen skal kontrolleres inden installeringen! Ved rigtig drejeretning er startrykket modsat drejeretningspilen på motorhuset. Høj driftsstøj eller for lav pumpeydelse ved den allerede indbyggede pumpe tyder ligeledes på en forkert drejeretning. Ved forkert drejeretning skal 2 faser på forsyningsledningen byttes om.

#### FORSIGTIG!

Startrykket kan være meget kraftigt.

### Potentialudligning

Iht. EN 60079-14 og EN 1127-1 skal der i eksplosionsfarlige områder ved driftsudstyr med beskyttelsesledere i TN/TT-net installeres en yderligere potentialudligning. Dimensionering f.eks. i Tyskland iht. VDE 0100 del 540.

Til beton- og kunststofskakte kræves der til JUNG PUMPER i ex-zone1 og 2 ingen yderligere lokal potentialudligning (stilling-

tagen fra TÜV Nord, 03.2008).

Undtagelse: Hvis ledende dele, som f.eks. en kabelbeskyttelse af fleksibelt rør eller et metallisk trykrør fører til skakttilslutningen udefra. I dette tilfælde skal der oprettes en elektrisk ledende forbindelse til pumpens hus. Af korrosionsbeskyttelsesgrunde bør der anvendes rustfri stål til denne forbindelse.

Hertil har eksplosionsbeskyttede pumper en tilslutningsmulighed på kabelindføringen.

## INSTALLERING

Pumpen skal installeres tilsvarende eksemplerne. Ved installationer iht. DIN EN 12056-4 skal trykledningen føres som sløjfe over det lokalt fastlagte tilbageløbsniveau og sikres med en tilbageløbssikring.

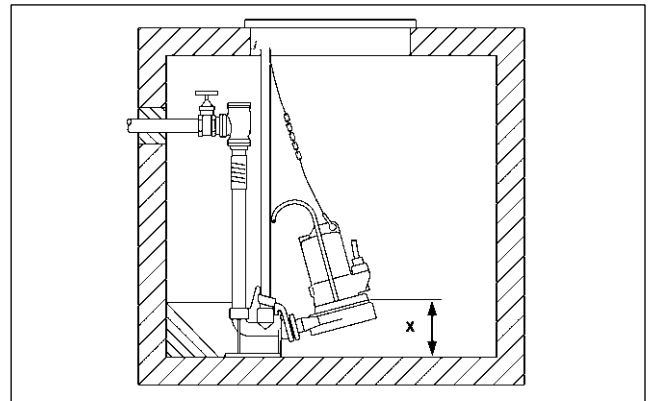
#### Skaktmål

Enkeltanlæg med fod: 40 x 40 cm

Enkeltanlæg med gliderør: 40 x 65 cm

Dobbeltanlæg: 85 x 65 cm

#### Installationseksempel med gliderør ved pumpestationer



**Montering:** Fastgør koblingsfoden på bunden af samleskabet med dyvler og monter så gliderørene. Derefter monteres trykledningen og de nødvendige armaturer som kontraklap og skydeventil.

Til sidst sættes pumpen med den påskruede koblingsklo på gliderørene og sænkes ned med en kæde, der fastgøres på sjæklen.

Der bør i passende højde over skaktåbningen påtænkes en fastgørelsesmulighed til et løftegrej.

Niveauregistreringen kan ske via forskellige systemer. Specielle egenskaber og krav fremgår af den pågældende driftsvejledning.

#### ADVARSEL!

I henhold til love og forskrifter vedrørende eksplosionsbeskyttelse må JUNG Ex-pumper aldrig arbejde i tørløb eller snorkedrift.

Pumpen skal senest koble ud, når vandstanden når overkanten af pumpehuset (x på tegning). Denne udkobling skal foregå via et separat kredsløb. Tørløb må udelukkende foregå uden for ex-området til vedligeholdelses- og inspektionsformål.

Ved en længere trykledning skal man for at undgå rørfriktionstab vælge en tilsvarende større rørdiameter.

Udlæg en stigende trykledning frostsikker! Skaktafdækningen skal bestemmes tilsvarende anvendelsesformålet og den nødvendige bæreevne.

Ved en defekt pumpe kan en del af oliekommerolien blande sig med pumpemediet.

**Ikke Ex-pumper.** Benyttes der en slange som trykledning, skal man sørge for, at denne tømmes helt ved enhver brug af pumpen inden pumpen sænkes ned. Eventuel stadig tilstedeværende væskerester vil forhindre en udluftning af pumpehuset og dermed pumpning af mediet.

Denne situation kan også opstå, hvis pumpen kører tør, pumper lavere end anført i installationstegningen eller, hvis den ved den daglige prøvekørsel kommer i snorkedrift.

## VEDLIGEHOLDELSE

Vedligeholdelse og inspektion af dette produkt skal udføres i henhold til EN 12056-4 og EN 60079-14. For at sikre en konstant driftssikkerhed for dit anlæg, anbefaler vi at tegne en servicekontrakt.



### ADVARSEL!

Inden ethvert arbejde: Afbryd pumpe og styring fra nettet og sikr disse mod genindkobling via andre personer.



### ADVARSEL!

Kontrollér forsyningsledningen for mekaniske og kemiske beskadigelser. Beskadede eller knækkede kabler skal udskiftes af producenten.

**BEMÆRK!** Ved brug af en kæde til løftning af pumpen skal du være opmærksom på de pågældende nationale ulykkesforebyggelsesforskrifter. Løftegrej skal kontrolleres regelmæssigt af en sagkyndig iht. de lovmæssige bestemmelser.

**BEMÆRK!** Motorerne fra EX serien svarer til beskyttelsesklasse "Tryksikker indkapsling". Istandsættelsesarbejder, som påvirker eksplosionsbeskyttelsen, må kun udføres af autoriserede firmaer eller af producenten. Ved reparationer skal spaltebegrænsningsfladerne kontrolleres for beskadigelse og om nødvendigt udskiftes med originale reservedele fra producenten.

### Oliekontrol

Oliekommeret er tætnet udadtil med en lukkeskrue. Til kontrol af glideringepakningen aftappes oliekommerets olie inklusiv restmængden og opfanges i et rent målebæger.

- Er der vand i olien (mælkeagtig), skal der foretages et olieskift. Kontrollér igen efter yderligere 300 driftstimer, dog maksimalt efter 6 måneder!
- Er der vand og snavspartikler i olien, skal man foruden olien også udskifte glideringspakningen.

Til overvågning af oliekommeret kan, også senere, monteres en elektrode til pakningskontrol "DKG" hhv. "DKG-Ex" i stedet for lukkeskruen "DKG".

### Olieskift

Til opretholdelse af funktionssikkerheden skal det første olieskift udføres efter 300 og det næste olieskift for hver 1000 driftstimer.

Ved færre driftstimer skal der dog mindst foretages et olieskift en gang om året.

Bliver der pumpet spildevand med stærkt abrasive tilsætninger, skal olien skiftes i tilsvarende kortere intervaller.

Til udskiftningen af oliekommerolien skal der anvendes hydraulik-mineralolie HLP med viskositetsklasse 22 til 46, f.eks.

Mobil DTE 22, DTE 24, DTE 25.

Påfyldningsmængden udgør 350 cm<sup>3</sup> til MultiCut 08/2 M og 300 cm<sup>3</sup> til MultiCut 08/2 M Ex, 20/2 M og 20/2 M Ex.

**BEMÆRK!** Oliekommeret på kun påfyldes den anførte oliemængde. En overfyldning ødelægger pumpen.

### Kontrol af pumpeenhed

Pumpehusskrue samt installationens forbindelses- og fastgørelsesskrue skal kontrolleres og om nødvendigt spændes efter.

Ved aftagende pumpeydelse, tiltagende driftstøj eller faldende skæreydelse (tilbøjelighed til blokering) skal løbehjul, slidplade og skæreværk kontrolleres for slitage af en fagmand og om nødvendigt udskiftes.

### Udskiftning af slidpladen / Udskiftning af løbehjulet



### FORSIGTIG!

Nedslidte løbehjul kan have skarpe kanter

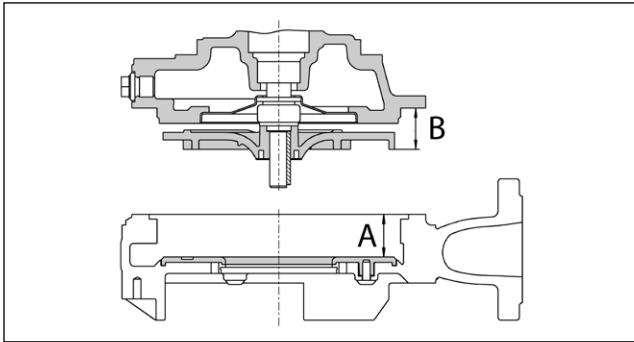
1. Blokér skærerotoren med et stykke træ og skru den centrale unbracoskrue ud.



2. Fjern trykstykket, og skru aftrækkerværktøjet (art. nr. JP50325) ind i gevindet på skærerotoren. Ved at spænde den indvendige skrue trækkes skærerotoren af pumpeakslen.



3. Skru de fire unbracoskruer foroven på spiralhuset ud og fjern spiralhuset.
4. **Slidplade:** Fjern den gamle slidplade, rengør huset omhyggeligt, monter den nye slidplade og vær opmærksom på, at den er monteret plant ( $M_A=2,5$  Nm).  
**Løbehjul:** Monter det nye løbehjul med pasfeder på akslen, brug derved det samme antal passkiver.

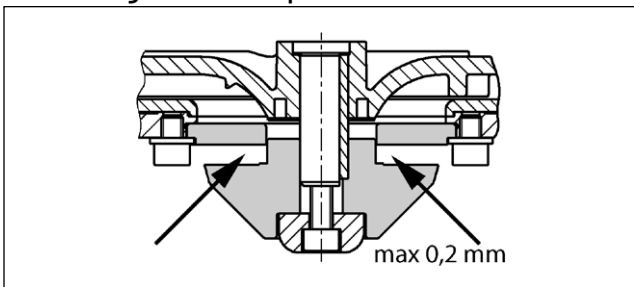


5. Bestem mål B på hver skovl og notér den største værdi.
6. Bestem mål A på flere steder og notér den mindste værdi.
7. **OBS!** Løbehjulsspalte A-B skal være :  
...08/2M = 0,5-0,7 mm, ...20/2M = 0,8-1,0 mm.  
Skulle spalten være større eller mindre, skal den udlignes med passkiver (12x16x0,2) bagved løbehjulet.
8. Skru spiralhus og oliekammer/motor sammen igen.
9. Til sidst monteres skærerrotoren igen og skærespalten indstilles.

### Kontrol af skærespalten

Skærespalten mellem skærerrotor og skæreplade kan måles med et egnet værktøj, f.eks. følelære. En skærespalte over 0,2 mm skal reduceres.

### Indstilling af skærespalten



1. Blokér skærerrotoren med et stykke træ og skru den centrale unbracoskrue ud.
2. Fjern trykstykket, og skru aftrækkerværktøjet (art. nr. JP50325) ind i gevindet på skærerrotoren. Ved at spænde den indvendige skrue trækkes skærerrotoren af pumpeakslen.
3. Tag skærerrotoren og en passkive af, fjern aftrækkerværktøjet og sæt derefter trykstykke og skærerrotor på igen.
4. Blokér skærerrotoren og spænd den fast igen med unbracoskruen (spændemoment 8 Nm).
5. Kontrollér at skærerrotoren kan drejes frit og mål spalten igen (max. 0,2 mm).

Er skærespalten stadig for stor skal der fjernes endnu en passkive. Skridt 1-4 skal gentages.

### Rengøring

#### ⚠ FORSIGTIG!

Nedslidte løbehjul kan have skarpe kanter.

For at rengøre løbehjulet og spiralhuset skal man først fjerne trykstykke og skærerotor, som beskrevet ovenfor. Så skrues de 4 unbracoskruer ud og spiralhuset tages af.

Nu kan løbehjul og spiralhus rengøres. Derefter monteres enkeltdele igen og skærespalten indstilles.

Til rengøring af pumpeskakten kan der også senere installeres et skyllerør. Type I-M skrues på direkte foran 08/2 M pumpens flange. På MultiCut 20/2 M fjernes lukkeskruen "Luft" og skyllerør type 0 iskrues.

Spændemoment  $M_A$  til skruemateriale A2

Kunststofskrue Torx Plus® 25 IP 5x12  $M_A = 2,5$  Nm

til M 6  $M_A = 8$  Nm

til M 8  $M_A = 20$  Nm

til M 10  $M_A = 40$  Nm

til M 12  $M_A = 70$  Nm

til M 16  $M_A = 160$  Nm

## LILLE HJÆLP VED FORSTYRRELSER

### Pumpen kører ikke

- Kontrollér netspænding (anvend ikke prøvestift)
- Sikring defekt = eventuel for svag (se el-tilslutning)
- Netledning beskadiget = reparation kun af producent

### Pumpe kører, men pumper ikke

- Tøm trykledningen hhv. slangen, så kontraklappen åbner og luften kan undvige fra spiralhuset

### Skæreværk blokeret

- Kontrollér skæresystemet og efterjuster eventuelt hhv. udskift.

### Løbehjul blokeret

- Rengør spiralhus og løbehjul

### Reduceret pumpeydelse

- Løbehjul nedslidt = udskift
- Forkert drejeretning = få en elektriker til at bytte de 2 faser på netledningen om

Du har köpt en produkt från Pentair Jung Pumpen som håller hög kvalitet och ger hög prestanda. Garanterar denna prestanda genom att installera produkten enligt föreskrifterna, så att den kan uppfylla sin uppgift till din belåtenhet. Tänk på att skador till följd av felaktig behandling påverkar garantin negativt. Beakta därför informationen i bruksanvisningen!

Denna enhet är inte avsedd att användas av personer (inklusive barn) med begränsad fysisk, sensorisk eller mental förmåga eller som saknar erfarenhet och/eller kunskap, förutom om personerna befinner sig under ständig uppsikt av en person som ansvarar för deras säkerhet eller har mottagit anvisningar av denne om hur enheten ska användas. Man måste hålla uppsikt över barn för att säkerställa att de inte leker med enheten.

#### Skadeförebyggande åtgärder vid bortfall

Liksom alla andra elektriska apparater kan även denna produkt sluta fungera till följd av strömavbrott eller ett tekniskt fel.

Om ett bortfall av produkten kan leda till skador (inklusive följdskador), måste du efter eget gottfinnande vidta följande försiktighetsåtgärder:

- Montera ett vattennivåberoende (eventuellt också nätberoende) larmsystem, så att larvet kan uppfattas innan en eventuell skada uppstår.
- Kontrollera den använda samlingsbehållaren/använda schaktet för täthet upp till överkanten -senast dock vid montering och drifttagning av produkten.
- Montera en returflödesanordning för de avvattningsobjekt som kan skadas vid utsläpp av avloppsvatten i samband med ett bortfall av produkten.
- Montera en produkt till som kan kompensera vid bortfall av produkten (till exempel en dubbel anläggning).
- Montera ett nödströmsaggregat

Eftersom dessa försiktighetsåtgärder syftar till att undvika eller minska följdskador vid bortfall av produkten, måste de följas som tillverkarens riktlinjer - analogt med de normativa specifikationerna i DIN EN som dagens tillgängliga teknik - vid användning av produkten (OLG Frankfurt/Main, Az.: 2 U 205/11, 15.06.2012).

## SÄKERHETSINFORMATION

Denna bruksanvisning innehåller grundläggande information som måste uppmärksammas vid installation, drift och underhåll. Det är viktigt att både montören och ansvarig fackpersonal/driftansvarig läser igenom denna bruksanvisning före montering och idrifttagning. Bruksanvisningen måste alltid finnas tillgänglig på den plats där pumpen eller anläggningen används.

Om säkerhetsinstruktionerna inte beaktas kan det leda till att alla slags skadeersättningsanspråk går förlorade.

#### Kännetecknande av information

I denna bruksanvisning kännetecknas säkerhetsinformation av särskilda symboler. Om denna information inte beaktas kan det uppstå fara.



Allmän fara för personer



Varning för elektrisk spänning

**OBS!**

Fara för maskin och funktion

#### Personalkvalifikation

Personalen som ansvarar för manövrering, underhåll, inspektion och montering måste uppvisa motsvarande kvalifikation för dessa arbeten och vara tillräckligt informerad genom att ha studerat bruksanvisningen ingående. Personalens ansvarsområden, behörighet och övervakningen av personalen måste regleras exakt av driftansvarig. Om personalen inte har de nödvändiga kunskaperna ska den skolas och genomgå undervisning.

#### Säkerhetsmedvetet arbete

De säkerhetsanvisningar i denna bruksanvisning och gällande nationella föreskrifter om förebyggande av olycka liksom driftansvariges interna arbets-, drifts- och säkerhetsföreskrifter måste beaktas.

#### Säkerhetsinformation för driftansvarig/manövreringspersonalen

Lagstadgade bestämmelser, lokala föreskrifter och säkerhetsbestämmelser måste följas.

Fara orsakad av elektrisk energi måste uteslutas.

Läckage av farligt pumpmedium (t.ex. explosivt, giftigt, hett) måste föras bort på ett sådant sätt att det inte uppstår fara för personer eller miljön. Alla lagstadgade bestämmelser måste följas.

#### Säkerhetsinstruktioner för monterings-, inspektions- och underhållsarbeten

I princip är det endast tillåtet att utföra arbeten på maskinen när den står stilla. Pumpar eller -aggregat som pumpar hälsofarliga medier måste dekontamineras.

Omedelbart efter att arbeten har avslutats måste alla säkerhets- och skyddsanordningar installeras resp. tas i funktion på nytt. Innan anläggningen åter tas i drift måste dess funktion kontrolleras under beaktande av aktuella bestämmelser och föreskrifter.

#### Egenmäktig ombyggnad och tillverkning av reservdelar

Det är endast tillåtet att bygga om och göra ändringar på maskinen i samråd med tillverkaren. Originaldelar och tillbehör som tillverkaren har godkänt främjar säkerheten. Om andra delar används kan vi frånsäga oss ansvaret för skador som uppstår till följd av detta.

#### Otillåtna driftssätt

Vi kan endast garantera säker drift av den levererade maskinen om den används ändamålsenligt. De angivna gränsvärdena i kapitlet "Tekniska data" får under inga omständigheter överskridas.

#### Information om hur olyckor undviks

Innan monterings- och underhållsarbeten påbörjas måste arbetsområdet spärras av och lyftdonet kontrolleras så att det fungerar felfritt. Arbeta aldrig ensam och använd skyddshjälm, skyddsglasögon och skyddsskor, vid behov även lämpligt säkerhetsbälte.

Innan svetsarbeten eller elektrisk utrustning används måste man kontrollera om det finns risk för explosion.

Om personer arbetar i avloppsanläggningar måste de ev. vaccineras mot eventuellt förekommande smittoämnen. Var även

mycket noga med hygienen, för din egen hälsas skull.  
Säkerställ att inga giftiga gaser finns i arbetsområdet.

Beakta föreskrifterna om arbetsskydd och håll första hjälpen-material redo.

I en del fall kan pumpen och mediet vara heta, risk för brännskada.

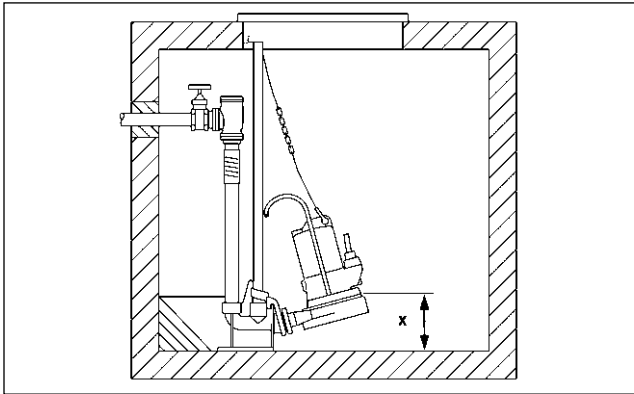
För montering i explosionsfarliga områden gäller särskilda föreskrifter!

## VILLKOR FÖR EX-PUMPAR

Enligt lagstiftningen och föreskrifterna om explosionsskydd får Ex-pumparna aldrig torrköras eller arbeta med sugdrift.

Pumpen måste senast stängas av när vattennivån når upp till pumphusets överkant.

Se X på ritningen.



### 400 volts trefasström

Motorskyddsrelä: Se elektriska data för pumpen.

Termostatanslutning med explosionsskydd: När reaktionstemperatur har uppnåtts måste pumpen stängas av via styrströmkretsen. När lindningen har kylts ned får det inte vara möjligt att genomföra någon omstart.

Driftsätt: S1, S2, S3-tider i förekommande fall, se "Tekniska data".

Motorerna är utrustade med positiva temperaturkoefficienter (PTC) som lindningsskydd. På klämmorna 40 och 41 tillhörande lindningsskyddet får ingen spänning > 2,5 volt anslutas.

För explosionsskyddade pumpar krävs det en typgodkänd utlösninganordning som uppfyller kraven för EU-typgodkännande.

### 230 volts växelström

Pumpar i växelströmsutförande är skyddade med 2 lindningstermostater och ett motorskydd i styrningen (t.ex. AD 12 Ex ME). Driftskondensatorerna i styrningen ska motsvara dimensioneringen, som beskrivs i typintyget. Kapacitet 2 x 30 µF tolerans ± 10 %.

## ANVÄNDNING

Dykmotorpumpar i serie MultiCut är lämpliga för tömning av vatten i fristående hus.

MultiCut-pumpar används inom följande områden:

- fiberhaltigt avloppsvatten
- avloppsvatten med fasta partiklar (utan stenar)
- avloppsvatten från hus utan fekalier
- avloppsvatten från hus med fekalier
- mekaniskt rengjort avloppsvatten

Dykpumparna levereras utan explosionsskydd eller med explosionsskydd.

När pumparna används måste gällande nationella lagar, föreskrifter liksom lokala bestämmelser följas, som t.ex.

- Installation av lågspänningsanläggningar (t.ex. i Tyskland VDE 0100)
- Säkerhet och arbetsmedel (t.ex. i Tyskland BetrSichV och BGR 500)
- Säkerhet i avloppsvattentekniska anläggningar (t.ex. i Tyskland GUV-V C5, GUV-R 104, GUV-R 126)
- Elektriska anläggningar och drivmedel (t.ex. i Tyskland GUV-VA3)
- Explosionsskydd EN 60079-0, EN 60079-1 och EN 1127-1.

Vid avvikande användningsvillkor i explosionsfarliga områden, kontakta ansvarig lokal myndighet. I Tyskland är det t.ex. Gewerbeaufsicht, TÜV, Bauamt eller Berufsgenossenschaft.

I förordningen om säkerhet och hälsoskydd vid beredande av arbetsmedel och deras användning under arbete, om säkerhet vid drift av anläggningar som kräver övervakning och överorganisationen om arbetsplatsrelaterat arbetsskydd, artikel 1 i den tyska driftsäkerhetsförordningen (BetrSichV) regleras installationen och driften av denna typ av anläggningar.

Om lokala bestämmelser inte kräver något explosionsskydd för fekaliepumpning får även pumpar utan explosionsskydd användas.

### Driftsätt

vid 40°C pumpmedietemperatur:

Motor nedsänkt: Kontinuerlig drift S1

Motor uppstigen: Temporär drift S2; s. Tekn. data

Motor uppstigen: Intermittent drift S3; s. Tekn. data

Vid förvaring på en torr plats är dykpumpen frostsäker upp till -20°C. I monterat tillstånd får den inte frysa i vattnet.

### Transport

Pumpen ska lyftas med handtaget och inte med tilliedningskabeln! Pumpen får endast sänkas ner i djupare schakt eller groppar med lina eller kedja.

## ELANSLUTNING

Genom att använda våra styrningar kan du vara säker på att kraven i EG-typintyget har uppfyllts.

**OBS!** Endast kvalificerade elektriker får utföra elektriska arbeten på pumpen eller styrningen.

De normer som för närvarande gäller (t.ex. EN), landspecifika föreskrifter (t.ex. VDE) liksom föreskrifter från lokala elbolag måste beaktas.

**OBS!** Lägg aldrig ledningsändan eller kontakten i vattnet! Vattnet som eventuellt tränger in kan leda till störningar.

Som försäkringar för pumpen får endast tröga säkringar eller automater med C- eller D-karakteristik användas. Nödvändig säkring vid minst 10 A.

Trefaspumpar ska skyddas med en överströmsutlösare. Inställning till nominell ström.

Om skyddsanordningen har utlöst måste orsaken till störningen avhjälpas innan enheten kopplas på igen.

### Lindningstermostater

**OBS!** Förutom överströmsutlösaren resp. motorskyddsbrytaren ska termostaterna som finns inbyggda i motorlindningen anslutas. De är lämpliga för 250 V / 1,2 A (cos phi 0,6) och vad gäller anslutningen betecknade med 30 och 32.

### Termostatanslutning utan explosionskydd

Termostaterna ska anslutas så att motorn stängs av via styrströmkretsen när aktiveringstemperaturen nås. När lindningen har svalnat sker en automatisk återpåsettning.

Därför måste man efter att skyddsanordningen har utlöst först dra ut nätkontakten innan orsaken till störningen avhjälps, eftersom pumpen annars sätts på automatiskt.

### Termostatanslutning med explosionskydd

Termostaterna ska anslutas så att motorn stängs av via styrströmkretsen när aktiveringstemperaturen nås. En automatisk återpåsettning får inte vara möjlig efter att lindningen har svalnat.

### VARNING!

Efter att avstängningen skett med temperaturbegränsaren måste till att börja med orsaken till störningen avhjälpas. Först efter detta kan man sätta på igen för hand.

Återpåsettningsspärren måste vara "nollspänningssäker", dvs. även efter ett spänningsbortfall måste spärren sitta kvar (i Europa direktiv 2014/34/EU bilaga II 1.5, EN 60079-17 Tab1, B8).

### Drift på en frekvensomriktare

Frekvensomriktare får endast användas för varvtalsreglering av trefaspumpar i specialutföranden. Av hydrauliska skäl rekommenderar vi inte drift under 30 Hz.

Växelströmpumpar är i allmänhet inte lämpliga.

**OBS!** Av fysikaliska skäl kan pumpar inte drivas med en högre frekvens än den som omnämns på typskylten. Vid en frekvensökning över typskyltsvärdet stiger effektbehovet och motorn överbelastas.

Hos trefaspumpar i specialutförande för frekvensomriktardrift kännetecknas motortypen på typskylten med ett extra "K" (t.ex. D90-2/75 CK). Dessutom har dessa pumpar ett klister-

märke vid ledningsändan som informerar om möjligheten till drift med en frekvensomriktare.

Dessa motorer är utrustade med positiva temperaturkoefficienter (PTC) som lindningsskydd. På klämma 40 och 41 i lindningsskyddet får ingen spänning dras > 2,5 volt! För explosionskyddade pumpar krävs det dessutom en typgodkänd utlösningseenhet som tar hänsyn till kraven i EU-typintyget.

### Vridriktning

Gäller ej för växelströmpumparna. Innan monteringen sker måste vridriktningen kontrolleras! Om vridriktningen är riktig sker startrycket i motsatt riktning jämfört med vridriktningsspjulen på motorhuset. Höga driftljud eller för låg pumpprestanda på den pump som redan finns monterad är också ett tecken på att vridriktningen är fel. Vid fel vridriktning måste 2 faser i tilledningen bytas.

### OBSERVERA!

Startrycket kan ske med stor kraft.

### Potentialutjämning

Enligt EN 60079-14 und EN 1127-1 måste man i explosionsfarliga områden vid användning av drivmedel med skyddsledare i TN/TT-nätet installera en extra potentialutjämning. Dimensionering t.ex. i Tyskland enligt VDE 0100 del 540.

För betong- och plastschakt för pumpar från Pentair Jung Pumpen i ex-zon 1 och 2 krävs ingen extra potentialutjämning (ställningstagande av TÜV Nord, 03.2008).

Undantag: Om delar med ledningsförmåga, som t.ex. ett kabelskydd av korrugerat rör eller ett tryckrör av metall, förs till schaktanslutningen utifrån. I detta fall ska en elektrisk förbindelse med ledningsförmåga skapas med pumpens/arnas hus. Av korrosionsskyddsskäl ska rostfritt stål användas för förbindelsen.

Explosionsskyddade pumpar kan anslutas vid kabelinföringen.

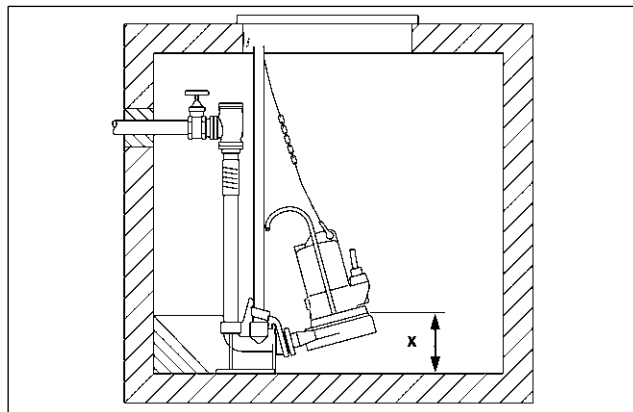
## MONTERING

Pumpen måste monteras i enlighet med exemplen. Vid installation enligt DIN EN 12056-4 måste tryckledningen föras som en slinga via den lokalt bestämda tillbakaflödesnivån och säkras med en returflödesförhindrare.

### Schaktmått

Enskild anläggning med ställ: 40 x 40 cm  
Enskild anläggning med glidrör: 40 x 65 cm  
Dubbelanläggning: 85 x 65 cm

**Monteringsexempel** med glidrör med pumpstationer



**Montering:** Plugga fast kopplingsfoten på golvet i samlings-schaktet och montera sedan glidrören. Montera sedan tryckledningen inklusive nödvändiga armaturer som bakslagsklaff och skjutspjäll.

Sätt slutligen ner pumpen med fastskruvad kopplingsklo på glidrören och släpp ner med en kedja som är fäst på schackeln. Över schaktöppningen ska en fastsättningsmöjlighet för ett lyftdon monteras på tillräcklig höjd.

Nivåregistreringen kan göras med olika system. Särskilda instruktioner och krav finns i respektive bruksanvisning.

### **VARNING!**

Enligt lagar och föreskrifter om explosionsskydd får JUNG Ex-pumpar aldrig köras i torrgång eller sörpling.

Pumpen måste senast stängas av när vattennivån når pumphusets överkant (x i ritningen). Denna avstängning måste ske via en separat kopplingskrets. Torrgång får endast ske utanför ex-området i underhålls- och inspektionssyften.

Om en längre tryckledning används ska man välja ett motsvarande större rördiameter för att undvika rörfriktionsförluster.

Stigande tryckledning måste dras frostsäkert! Schaktskyddet måste vara avsett för användningssyftet och ha nödvändig bärfkraft.

Om pumpen är defekt kan en del av innehållet i oljekammaren hamna i pumpmediet.

**Inte Ex-pumpar.** Om en slang används som tryckledning måste man tänka på att den vid varje pumpningsprocedur är helt tom innan pumpen sänks ner. Vätskerester som eventuellt kan förekomma skulle förhindra att pumpuset ventileras och därmed förhindra pumpningen.

Denna situation kan även uppstå om pumpen blir torr, pumpar djupare än angivelsen i monteringsritningen eller hamnar i sörpling under den dagliga kontrollkörningen.

## UNDERHÅLL

Underhåll och inspektion av denna produkt måste utföras enligt EN 12056-4 och EN 60079-14. För att garantera en kontinuerlig säker drift av anläggningen rekommenderar vi att ett underhållsavtal sluts.

### **VARNING!**

Före varje arbete: Koppla bort pumpen och styrningen från nätet och säkerställ att andra personer inte kan sätta den under spänning.

### **VARNING!**

Kontrollera gummislängledningen avseende mekanisk och kemisk skada. Skadade eller kinkade kablar måste bytas ut av tillverkaren.

**OBS!** Om en kedja används för att lyfta pumpen måste man beakta gällande nationella föreskrifter om förebyggande av olycka. Lyftdon måste regelbundet kontrolleras av en expert i enlighet med gällande föreskrifter.

**OBS!** Motorerna i serie EX motsvarar tändskyddstyp "Explosionsstätt kapsling". Reparationsarbeten som påverkar explosionsskyddet får endast utföras av auktoriserade företag eller tillverkaren. Vid reparationer ska spaltbegränsningstornen kontrolleras avseende skador och vid behov bytas ut mot originalreservdelar från tillverkaren.

### Oljekontroll

Oljekammaren ska tätas utåt av en låsskruv. För att kontrollera glidringstätningen töms oljan i oljekammaren, inklusive restmängden, och fångas upp i en ren mätbehållare.

- Om oljan är uppblandad (mjölkig) med vatten måste oljan bytas ut. Efter ytterligare 300 drifttimmar, dock max. efter 6 månader, ska en ny kontroll göras!
- Om oljan är uppblandad med vatten och smuts måste både oljan och glidringstätningen bytas ut.

För att övervaka oljekammaren kan, även i efterhand, elektroden "DKG" resp. "DKG-Ex" för vår tätningskontroll monteras istället för låsskruv "DKG".

### Oljebyte

För att upprätthålla funktionssäkerheten ska det första oljebytet ske efter 300 drifttimmar och efterföljande oljebyten alltid efter 1000 drifttimmar.

Vid färre drifttimmar ska oljan bytas ut minst en gång om året. Om avloppsvatten med starkt abrasiva tillsatser pumpas ska oljebytet ske i kortare intervall.

För bytet av oljekammarfyllningen ska hydraulik-mineralolja HLP i viskositetsklass 22 till 46 användas, t.ex. Mobil DTE 22, DTE 24, DTE 25.

Påfyllningsmängden ligger på 350 cm<sup>3</sup> för MultiCut 08/2 M och 300 cm<sup>3</sup> för MultiCut 08/2 M Ex, 20/2 M och 20/2 M Ex.

**OBS!** Oljekammaren får endast fyllas med den angivna oljemängden. Överfyllning leder till att pumpen går sönder.

### Kontroll av pumpenheten

Skruvorna på pumpens hus liksom förbindelse- och fästskruvarna på installationen ska kontrolleras så att de sitter fast ordentligt och vid behov dras åt.

Om pumpningsprestandan försämras, driftljud tilltar eller skärprestandan minskar (risk för blockering av pumpen) ska löphjul, slitplatta och skäranordningen kontrolleras av en fackman avseende förslitning och vid behov bytas ut.

## Byte av slitplatta / Byte av löphjul

### OBSERVERA!

Utslitna löphjul kan ha vassa kanter.

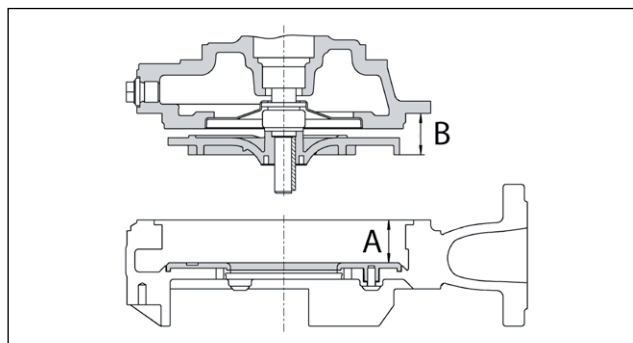
1. Blockera skärrotorn med en träbit och skruva loss den mittersta invändiga sexkantskruven.



2. Avlägsna tryckstycket och skruva i avdragaren (art.nr JP50325) i skärrotorns gänga. Genom att dra åt den inre skruven dras skärrotorn från pumpaxeln.



3. Skruva loss de fyra invändiga sexkantskruvarna ovan på spiralhuset och ta av spiralhuset.
4. **Slitplatta:** Avlägsna den gamla slitplattan, rengör huset noggrant och montera den nya slitplattan. Kontrollera att den är jämnt monterad (MA=2,5 Nm). **Löphjul:** Montera det nya löphjulet med passkilen på axeln och använd samma antal passkivor.

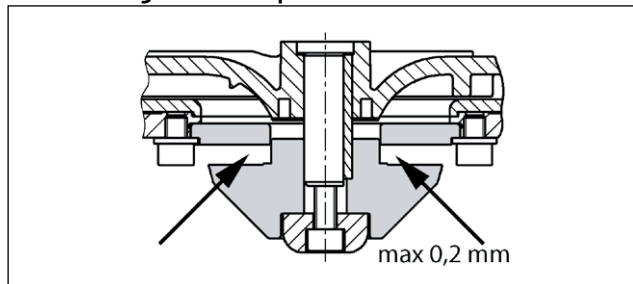


5. På varje skopa ska mått B beräknas och det största värdet noteras.
6. Beräkna mått A på flera ställen och notera det minsta värdet.
7. **OBS!** Löphjulsspalt A-B måste vara :  
...08/2M = 0,5-0,7 mm, ...20/2M = 0,8-1,0 mm.  
Om spalten skulle vara större eller mindre måste den jämnas ut med passkivor (12x16x0,2) bakom löphjulet.
8. Skruva ihop spiralhuset och oljekammare/motor på nytt.
9. Slutligen monteras skärrotorn tillbaka och skärspalten ställs in.

## Kontroll av skärspalten

Med ett lämpligt verktyg, t.ex. bladmått, kan skärspalten mellan skärrotorn och skärplatta mätas. En skärspalt över 0,2 mm måste reduceras.

## Inställning av skärspalten



1. Blockera skärrotorn med en träbit och skruva loss den mittersta invändiga sexkantskruven.
2. Avlägsna tryckstycket och skruva i avdragaren (art.nr JP50325) i skärrotorns gänga. Genom att dra åt den inre skruven dras skärrotorn från pumpaxeln.
3. Ta av skärrotorn och passbrickan, avlägsna avdragaren och sätt sedan på tryckstycket och skärrotorn igen.
4. Blockera skärrotorn och dra åt igen med den invändiga sexkantskruven (åtdragningsmoment 8 Nm).
5. Kontrollera att skärrotorn löper fritt och mät spalten på nytt (max. 0,2 mm).

Om skärspalten fortfarande är för stor måste ytterligare en passkiva tas bort. Steg 1-4 måste upprepas.



## Rengöring

### **OBSERVERA!**

Utslitna löphjul kan ha vassa kanter.

För att rengöra löphjulet och spirallhuset avlägsnas först tryckstycke och skärrotor, enligt beskrivningen ovan. Sedan skruvas de 4 invändiga sexkantskruvarna loss och spirallhuset tas av.

Löphjul och spirallhus kan nu rengöras. Sedan monteras de enskilda delarna på nytt och skärspalten ställs in.

För rengöring av pumpschaktet kan även ett spolrör installeras i efterhand. Typ I-M skruvas direkt framför flänsen på pump 08/2 M. Hos MultiCut 20/2 M avlägsnas låsskruv "Luft" och spolrör typ 0 skruvas fast.

Åtdragningsmoment  $M_A$  för skruvmaterial A2

Plastskruv TorxPlus® 25 IP 5x12  $M_A = 2,5 \text{ Nm}$

för M 6  $M_A = 8 \text{ Nm}$

för M 8  $M_A = 20 \text{ Nm}$

för M 10  $M_A = 40 \text{ Nm}$

för M 12  $M_A = 70 \text{ Nm}$

för M 16  $M_A = 160 \text{ Nm}$

## LITEN HJÄLP VID STÖRNINGAR

### Pumpen fungerar inte

- Kontrollera nätspänningen (använd inte kontrollstift)
- Säkring defekt = eventuellt för svag (se elanslutning)
- Nättillledning skadad = reparation endast av tillverkaren

### Pumpen igång men pumpar inte

- Töm tryckledningen resp. slangen så att bakslagsklaffen öppnas och luft kan avvika från spirallhuset

### Skäranordningen blockerad

- Kontrollera skärsystemet och justera eller byt ut vid behov.

### Löphjul blockerat

- Rengör spirallhus och löphjul

### Minskad matningseffekt

- Löphjul slitet = byt
- Fel vridriktning = 2 faser i tilledningen måste byta plats av en elektriker

Vi takker for at du har valgt et produkt fra Pentair Jung Pumpen, hvis varemerke er kvalitet og ytelse. Sikre deg denne ytelsen gjennom forskriftsmessig installasjon. Slik kan vårt produkt oppfylle sin oppgave til din fulle tilfredshet. Vær oppmerksom på at skader som følge av ufagmessig håndtering ikke dekkes av garantien. Følg derfor alltid bruksanvisningen!

Dette apparatet kan benyttes av barn fra 8 år og eldre samt av personer med nedsatte fysiske, sensoriske eller mentale evner eller manglende erfaring og kunnskaper, når disse er under oppsyn eller er opplært i sikker bruk av apparatet samt i farene som kan oppstå som følge derav. Barn må ikke leke med apparatet. Rengjøring og brukervedlikehold må ikke utføres av barn uten oppsyn.

#### Hvordan unngå skade ved svikt

Som ethvert elektrisk apparat kan også dette produktet svikte på grunn av manglende nettspenning eller en teknisk feil.

Dersom det kan oppstå en skade (også følgeskade) dersom produktet skulle svikte, må du spesielt treffe de følgende tiltakene etter din egen vurdering:

- Montering av et alarmanlegg som er uavhengig av vannstanden (ev. Også uavhengig av nettet), slik at alarmen kan merkes før en skade oppstår.
- Kontroll av samlebeholderen/sjakten som brukes med tanke på tetthet opp til overkanten, før produktet settes i drift.
- Montering av bakvannssikringer for de dreneringsgjenstandene der det kan oppstå skade dersom det siver ut spillvann ved en svikt av produktet.
- Montering av et ytterligere produkt som kan kompensere for svikten av produktet (f.eks. dobbeltanlegg).
- Montering av et nødstrømaggregat.

Da disse forsiktighetstiltakene skal hjelpe til å forhindre følgeskader dersom produktet svikter eller i det minste å minimere slike, må de som retningslinje fra produsenten – analog med de normative bestemmelsene i DIN EN som aktuelt teknisk nivå – under alle omstendigheter overholdes ved anvendelsen av produktet (OLG Frankfurt/Main, Az.: 2 U 205/11, 15.06.2012).

## SIKKERHETSANVISNINGER

Denne bruksanvisningen inneholder grunnleggende informasjon som må følges ved installasjon, drift og vedlikehold. Det er viktig at denne bruksanvisningen leses av montør og ansvarlig fagpersonale/operatør før montasje og idriftsettelse. Veiledningen må til enhver tid være tilgjengelig på brukerstedet til pumpen eller anlegget.

Manglende overholdelse av sikkerhetsanvisningene kan føre til bortfall av alle skadeserstatningskrav.

I denne bruksanvisningen er sikkerhetsanvisningene merket spesielt med symboler. Manglende overholdelse kan være farlig.



Generell fare for personer



Advarsel om elektrisk spenning

**MERK!** Fare for maskin og funksjon

#### Personnellets kvalifikasjon

Personellet for betjening, vedlikehold, inspeksjon og montasje må ha tilsvarende kvalifikasjoner for disse arbeidene, og ha informert seg tilstrekkelig gjennom inngående studie av bruksanvisningen. Ansvarsområde, ansvar og overvåking av personellet må være klart regulert av operatøren. Hvis nødvendige kunnskaper ikke foreligger hos personalet, må de læres opp og instrueres.

#### Sikkerhetsbevisst arbeid

Sikkerhetsanvisningene som er angitt i denne bruksanvisningen, de gjeldende nasjonale forskriftene for forebygging av ulykker samt eventuelle interne arbeids-, drifts- og sikkerhetsforskrifter må overholdes.

#### Sikkerhetsanvisninger for eier/operatør

Lovbestemmelser, lokale forskrifter og sikkerhetsbestemmelser må overholdes.

Farer på grunn av elektrisk kraft må utelukkes.

Lekkasjer av farlig transportgods (f.eks. eksplosiv, gift, varmt gods) må føres bort slik at det ikke oppstår farer for personer og miljø. Lovbestemmelser skal overholdes.

#### Sikkerhetsanvisninger for montasje-, inspeksjons- og vedlikeholdsarbeider

Prinsipielt skal det bare utføres arbeider på maskinen når den står stille. Pumper eller -aggregater som transporterer helsefarlige medier, må dekontamineres.

Umiddelbart etter arbeidene er avsluttet, må alle sikkerhets- og verneinnretninger settes på igjen eller settes i funksjon. Det skal kontrolleres at disse fungerer forskriftsmessig før anlegget tas i bruk i igjen i henhold til aktuelle bestemmelser og forskrifter.

#### Egenmektig ombygging og levering av reservedeler

Ombygging eller endring av maskinen er bare tillatt etter avtale med produsenten. Originale reservedeler og tilbehør godkjent av produsenten bedrer sikkerheten. Bruk av andre deler kan føre til bortfall av garantien for følgene som oppstår av dette.

#### Ikke-tillatt drift

Driftssikkerheten til den leverte maskinen er bare garantert ved forskriftsmessig bruk. De angitte grenseverdiene i kapitlet "Tekniske data" må uansett ikke overskrides.

#### Anvisninger om forebygging av ulykker

Før montasje- og vedlikeholdsarbeider skal arbeidsområdet avsperras, og løfteverktøyet skal kontrolleres for feilfri stand. Arbeid ikke alene, og bruk vernehjelm, vernebriller og vernesko samt egnede sikkerhetsseiler etter behov.

Før du sveiser eller bruker elektriske apparater, kontroller at det ikke finnes fare for eksplosjon.

Ved arbeid i kloakkanlegg må personellet ev. vaksineres mot sykdomsfremkallende mikrober som finnes der. Sørg derfor for en grundig hygiene for din sikkerhets skyld.

Kontroller at ingen giftige gasser finnes i arbeidsområdet.

Følg HMS-forskriftene, og hold førstehjelpsutstyr klart.

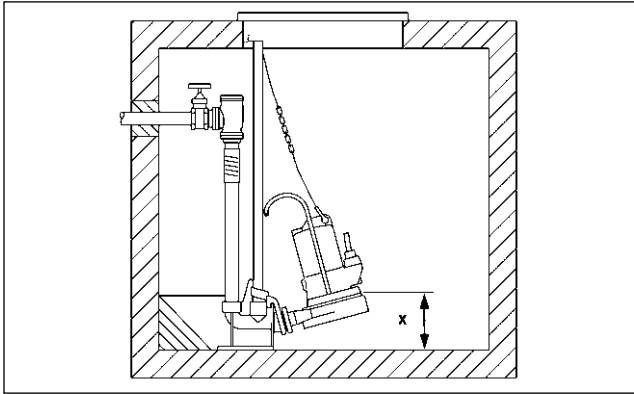
I noen tilfeller kan pumpe og medium være varme. Det er da fare for forbrenning.

## BETINGELSER FOR EX-PUMPER

I henhold til lover og forskrifter om eksplosjonsbeskyttelse skal Ex-pumper aldri tørrkjøres eller arbeide i slurpedrift.

Pumpen skal koble ut senest når vannivået når overkanten på pumpehuset.

Se X i tegningen.



### 400 Volt vekselstrøm

Motorvernerelè: Se elektriske data for pumpen.

Termostattilkobling med Ex-beskyttelse: Når utløsningstemperaturen nås, må pumpen kobles ut via styrestrømkretsen. En automatisk ny innkobling skal ikke være mulig etter avkjøling av viklingen.

Driftsmodi: S1, S2, S3-tider relevante, se «Tekniske data».

Motorene er utstyrt med kaldledere (PCT) som viklingsbeskyttelse. På klemmene 40 og 41 til viklingsbeskyttelsen må det ikke kobles til spenning >2,5 Volt.

Ved eksplosjonsbeskyttede pumper er det nødvendig med et typegodkjent utløserapparat som oppfyller kravene i EU-typegodkjenningen.

### 230 volt vekselstrøm

Pumper i vekselstrømsutførelse er beskyttet med 2 kapillær-termostater og et motorvern i styringen (f.eks. AD 12 Ex ME). Driftskondensatorene i styringen må tilsvare kalibreringene som er beskrevet i typegodkjenningssertifikatet. Kapasitet 2 x 30 µF toleranse ± 10 %.

## BRUK

Nedsenkbare pumper i serien MultiCut egner seg til drenering av eneboliger.

MultiCut pumper prioriteres til bruk ved:

- utslippsvann som inneholder fiber
- utslippsvann som inneholder faste stoffer (uten steiner)
- utslippsvann fra husholdninger, uten fekalier
- utslippsvann fra husholdninger, med fekalier
- mekanisk rensed utslippsvann

De nedsenkbare pumpene leveres uten eller med Ex-beskyttelse.

Ved bruk av pumpene må de respektive nasjonale lovene, forskriftene samt lokale bestemmelser overholdes, som f.eks.

- installasjon av lavspenningsanlegg

(f.eks. i Tyskland VDE 0100)

- Sikkerhet og arbeidsmidler (f.eks. i Tyskland BetrSichV og BGR 500)
- Sikkerhet i utslippsvanntekniske anlegg (f.eks. i Tyskland GUV-V C5, GUV-R 104, GUV-R 126)
- Elektriske anlegg og driftsmidler (f.eks. i Tyskland GUV-VA3)
- Eksplosjonsbeskyttelse (EN 60079-0, EN 60079-1 og EN 1127-1).

Ved avvikende bruksbetingelser i eksplosjonsfarlige områder må du spørre ansvarlige myndigheter lokalt. I Tyskland er dette f.eks. Gewerbeaufsicht (tilsv. Arbeitstilsynet), TÜV, Bauamt (tilsv. Plan- og bygningsetaten) eller et Berufsgenossenschaft (lovpålagt forsikringsselskap for yrkesskader).

I forordningen som gjelder sikkerhet og helsevern ved forsyning med arbeidsmidler og bruken av disse under arbeidet, forordning om sikkerhet under driften av anlegg som krever overvåkning og forordning om organiseringen av operativ arbeidervern, artikkel 1, driftssikkerhetsforordning (BetrSichV) er opprettelsen og driften av disse anleggene fastlagt.

Dersom det lokalt ikke kreves Ex-beskyttelse for fekalietransport, kan det også brukes pumper uten Ex-beskyttelse.

### Driftsmodi

ved 40 °C transportmiddeltemperatur:

Motor nedsenket: Permanent drift S1

Motor ikke-nedsenket: Kortids drift S2, se Tekniske data

Motor ikke-nedsenket: Intermitterende drift S3, se Tekniske data

Ved lagring i det tørre er den nedsenkbare pumpen frostsikker inntil -20 °C. Den skal likevel ikke fryses inn i vann når den er installert.

### Transport

Pumpen skal prinsipielt løftes i bærehåndtaket og ikke ved hjelp av turledningen! Nedsenkningen av pumpen skal bare foretas med wire eller kjetting i dyper sjakter eller gruver.

## ELEKTRISK TILKOBLING

Gjennom bruken av våre styreenheter har du sikkerhet for at kravene i EU-typeprøvingssertifikatet er oppfylt.

**MERK!** Bare elektrikere må foreta elektroarbeider på pumpen eller styringen.

De til enhver tid gyldige standardene (f.eks. EN), de lokale forskriftene (f.eks. VDE) samt forskriftene til den lokale forsyningsnettoperatoren skal følges.

**MERK!** Ledningsenden eller støpselet må aldri legges i vann! Hvis det trenger inn vann, kan det føre til skader.

Som back-up sikringer til pumpen skal det kun brukes trege sikringer eller automater med C- eller D-karakteristikk. Nødvendige sikringer ved direkte start minst 10A.

Pumpene som drives med trefasevekselstrøm skal beskyttes med en overstrømutløser. Innstilling på nominell strøm.

Dersom verneinnretningen har utløst, må årsaken til feilen rettes før pumpen slås på igjen.

### Termostater i motorviklingen

**MERK!** I tillegg til overstrømutløseren eller motorvernebryteren, skal termostatene som er installert i motorviklingen kobles til. De er egnet for 250 V/1,2 A (cos phi 0,6) og betegnet med 30 og 32 hva gjelder tilkoblingen.

### Termostattilkobling uten Ex-beskyttelse

Termostatene skal tilkobles slik at motoren kobles av via styrestrømkretsen når motorens utløsningstemperatur er nådd. Etter at viklingen har kjølt seg ned, følger ny innkobling automatisk.

Derfor må nettstøpselet trekkes ut etter at verneinnretningen har blitt utløst og før årsaken til feilen rettes, fordi pumpen ellers slår seg på igjen av seg selv.

### Termostattilkobling med Ex-beskyttelse

Termostatene skal tilkobles slik at motoren kobles av via styrestrømkretsen når motorens utløsningstemperatur er nådd. En automatisk ny innkobling skal ikke være mulig etter avkjøling av viklingen.



### ADVARSEL!

Etter avkjøling ved hjelp av temperaturbegrenseren må du først fjerne årsaken til feilen. Først da er det tillatt å koble inn igjen for hånd.

Sperren for ny innkobling må være "nullspenningssikker", dvs. at sperren opprettholdes også etter et spenningsfall (i Europa direktiv 2014/34/EU vedlegg II 1.5, EN 60079-17 Tab1, B8).

### Drift på en frekvensomformer

Frekvensomformere må bare brukes til regulering av turtall på pumper i spesialutførelse som drives med trefaset vekselstrøm! Av hydrauliske grunner anbefaler vi ingen drift under 30 Hz.

Vekselstrømpumper er generelt ikke egnet.

**MERK!** Av fysikalske grunner kan ikke pumper drives med en høyere frekvens enn det som er angitt på typeskiltet. Ved en økning av frekvensen til over verdien som er angitt på typeskiltet, øker effektopptaket, og motoren blir overbelastet.

Ved pumper i spesialutførelse som drives med trefaset vekselstrøm for drift av frekvensomformere er motortypen angitt med en ekstra «K» på typeskiltet (f.eks. D90-2/75 CK). Dessuten har disse pumpene et klistremerke på ledningsenden, og der henvises det til muligheten til drift med en frekvensomformer.

Disse motorene er utstyrt med kaldledere (PCT) som viklingsbeskyttelse. På klemmene 40 og 41 til viklingsbeskyttelsen må det ikke legges spenning >2,5 Volt! Ved eksplosjonsbeskyttede pumper er det dessuten nødvendig med et typegodkjent utløserapparat som tilfredsstiller kravene i EU-typeprøving.

### Rotasjonsretning

Gjelder ikke for vekselstrømpumpene. Før monteringen må rotasjonsretningen kontrolleres! Ved riktig rotasjonsretning finner startrykket sted motsatt av rotasjonsretningsspil på motorhuset. Sterk støy under driften eller dersom ytelsen til pumpen som allerede er installert er for lav, så tyder dette også på feil rotasjonsretning. Ved feil rotasjonsretning må 2 faser til tilførselsledningen byttes.



### FORSIKTIG!

Startrykket kan finne sted med stor kraft.

### Potensialutligning

Iht. EN 60079-14 og EN 1127-1 må det installeres en ekstra potensialutligning i eksplosjonsfarlige områder ved driftmidler med jordledninger i TN/TT-nettet. Dimensjonering f.eks. i Tyskland iht. VDE 0100 del 540.

For betong- og kunststoffsjakter fra Pentair Jung Pumpen i Ex-soner 1 og 2, er det ikke nødvendig med lokal potensialutligning (vurderes av TÜV Nord, 03.2008).

Unntak: Når ledende deler, for eksempel en kabelbeskyttelse av korrugert rør eller et trykkør av metall, føres inn til sjakttilkoblingen utenfra. I slike tilfeller skal det opprettes en elektrisk ledende forbindelse med huset for pumpen(e). For å beskytte mot korrosjon skal det brukes rustfritt stål for koblingen.

For dette har eksplosjonsbeskyttede pumper en tilkoblingsmulighet til kabelinnføringen.

## MONTERING

Pumpen må monteres i samsvar med eksemplene. Ved installasjoner ifølge DIN EN 12056-4 må trykkledningen føres som en sløyfe over det lokalt fastlagte bakvannivået og sikres med en tilbakeslagsforhindrer.

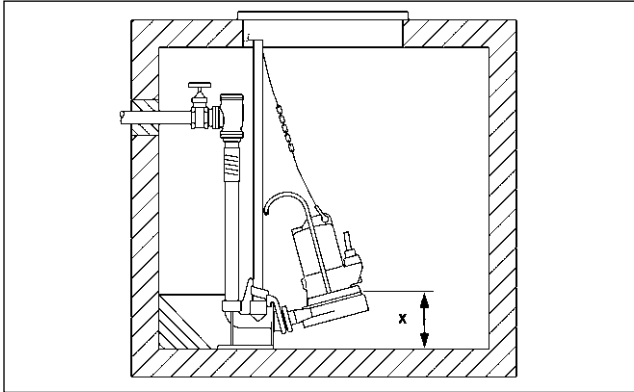
### Sjaktmål

Enkeltanlegg med fotstykke: 40 x 40 cm

Enkeltanlegg med gliderør: 40 x 65 cm

Dobbeltanlegg: 85 x 65 cm

### Installasjonseksempel med gliderør



**Montering:** Fest koblingsfoten godt på bunnen av samlesjaktten med dybler og monter deretter gliderørene. Deretter monteres trykkledningen inkludert de nødvendige armaturene som tilbakeslagsventil og sperreventil.

Til slutt settes pumpen med påskrudd koblingsklo på gliderørene og slippes ned med en kjetting som festes på sjakkelen.

Over sjaktåpningen må det sørges for en mulighet til å feste en løfteinnretning i tilstrekkelig høyde.

Nivåregistreringen kan finne sted vha. forskjellige systemer. Særegenheter g krav finner du i den respektive bruksanvisningen.

### ⚠ ADVARSEL!

I henhold til lover og forskrifter om eksplosjonsbeskyttelse skal JUNG Ex-pumper aldri tørrkjøres eller arbeide i slurpedrift.

Pumpen skal koble ut senest når vannivået når overkanten på pumpehuset (x i tegningen). Denne utkoblingen må skje via en separat koblingskrets. Tørrkjøring skal kun skje utenfor Ex-området for vedlikehold og inspeksjon.

Dersom trykkledningen er lengre, må det velges et tilsvarende større rørtverrsnitt for å unngå tap grunnet rørfriksjon.

Stigende trykkledning må legges frostsikkert! Sjakttildekningen må fastlegges i samsvar med bruksformålet og den nødvendige bæreevnen.

Ved en defekt pumpe kan en del av oljekammerfyllingen sive ut i transportmediet.

**Ikke Ex-pumper** Dersom det brukes en slange som trykkledning, må det passes på at den har blitt fullstendig tømt ved ethvert pumpeøkt, og da før pumpen senkes ned. Rester av væske som eventuelt måtte foreligge ennå, ville forhindre ventileringen av pumpehuset og dermed transporten.

Denne situasjonen kan også oppstå dersom pumpen faller tørr, pumper ut dypere enn det som er angitt i montasjetegningen eller settes i slurpedrift under den daglige prøvekjøringen.

## VEDLIKEHOLD

Vedlikehold og inspeksjon av dette produktet skal utføres i henhold til EN 12056-4 og EN 60079-14. For å garantere varig driftssikkerhet for anlegget ditt anbefaler vi at du inngår en vedlikeholdsavtale.

### ⚠ ADVARSEL!

Før noen form for arbeid begynnes: Skill pumpe og styreenhet fra nettet og påse at disse ikke kan settes under spenning igjen av andre personer.

### ⚠ ADVARSEL!

Tilkoblingskabelen skal kontrolleres for mekaniske og kjemiske skader. Skadde eller knekte kabler må skiftes ut av produsenten.

**MERK!** Dersom det brukes en kjetting til å løfte pumpen med, må de respektive nasjonale bestemmelsene til forebygging av ulykker overholdes. Løfteutstyr skal kontrolleres regelmessig av en sakkyndig ifølge de lovfestede forskriftene.

**MERK!** Motorene i Ex-modellserien tilsvarer tenningsbeskyttelsestypen "Trykkfast kapsling". Reparasjonsarbeider som påvirker eksplosjonsbeskyttelsen, skal bare utføres av autoriserte bedrifter eller av produsenten. Ved reparasjoner skal spaltebegrensingsflatene kontrolleres med tanke på skader og skiftes ut med originaldelar fra produsenten ved behov.

### Oljekontroll

Oljekammeret er tettet mot utsiden med en låseskrue. Til kontroll av glideringtetningen blir oljen i oljekammeret inkludert restmengden sluppet og fanget opp i et rent målebeger.

- Dersom oljen er blandet med vann (melkeaktig utseende), så må det gjennomføres et oljeskift. Etter ytterligere 300 driftstimer, men maks. etter 6 måneder, må det kontrolleres på nytt!
- Dersom oljen imidlertid er full av vann og smuss, må også glideringtetningen skiftes ut, i tillegg til oljen.

Til overvåkning av oljekammeret kan også elektroden for vår tetningskontroll «DKG» eller «DKG-Ex» ettermonteres i stedet for låseskruen «DKG».

### Oljeskift

For å opprettholde funksjonssikkerheten, er det nødvendig å gjennomføre et første oljeskift etter 300 driftstimer, og deretter videre oljeskift etter hver 1000. driftstime.

Ved færre driftstimer må det imidlertid gjennomføres et oljeskift minst en gang i året.

Dersom det transporteres utslippsvann med sterkt abrasive tilsetninger, så må oljeskiftene foretas med tilsvarende kortere intervaller.

Til skift av oljekammer-påfyllingen skal det brukes hydraulikk-mineralolje HLP i viskositetsklasse 22 til 46, f.eks. Mobil DTE 22, DTE 24, DTE 25.

Fyllemengden er 350 cm<sup>3</sup> for MultiCut 08/2 M og 300 cm<sup>3</sup> for 08/2 M Ex, 20/2 M og 20/2 M Ex.

**MERK!** Oljekammeret må maks. fylles med angitt oljemengde. Overfylling fører til at pumpen ødelegges.

## Kontroll av pumpeenheten

Husskruene til pumpen samt forbindelses- og festeskruene til installasjonen må kontrolleres for godt feste, eventuelt må de strammes til.

Dersom transportytelsen avtar, driftsstøy tiltar eller skjæreytelsen blir mindre (pumpen tenderer til å blokkere), så må løpehjul, sliteplate og skjæreverk kontrolleres av en spesialist, og eventuelt må delene skiftes ut.

## Bytte av sliteplate/løpehjul

### ⚠ FORSIKTIG!

Slitte løpehjul kan ha skarpe kanter.

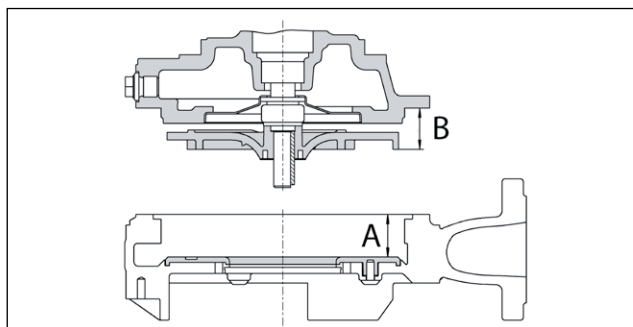
1. Blokker skjærerotoren med et trestykke og vri ut den innvendige sekskantskruen i midten.



2. Fjern trykkstykket og skru avtrekksverktøyet (art. nr. JP50325) inn i gjengene på skjærerotoren. Når den innvendige sekskantskruen strammes til, fører dette til at skjærerotoren trekkes av pumpeakselen.



3. Vri ut de fire innvendige sekskantskruene oppe på spiralhuset og ta av spiralhuset.
4. **Sliteplate:** Fjern den gamle sliteplaten, rengjør huset grundig og monter den nye sliteplaten. Du må passe på at den monteres jevnt ( $M_a=2,5$  Nm). **Løpehjul:** Monter det nye løpehjulet med passfjæren på akselen, antall passkiver må da opprettholdes.



5. Finn frem til målet B for hver skovl, og noter den største verdien.
6. Finn frem til målet A på flere steder, og noter den minste verdien.
7. **Merk!** Spalten A-B i løpehjulet må måle:  

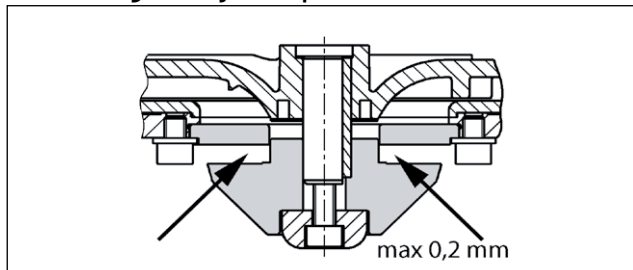
...08/2M = 0,5-0,7 mm	...20/2M = 0,8-1,0 mm.
-----------------------	------------------------

 Dersom spalten skulle være større eller mindre, må den utjevnes idet det settes inn passkiver (12x16x0,2) bak løpehjulet.
8. Monter spiralhuset og oljekammeret/motoren igjen.
9. Til slutt monteres skjærerotoren igjen, og skjærespalten stilles inn.

## Kontroll av skjærespalten

Med et egnet verktøy, eksempelvis en bladsøker, kan skjærespalten mellom skjærerotor og skjæreplate måles. En skjærespalte på over 0,2 mm må reduseres.

## Innstilling av skjærespalten



1. Blokker skjærerotoren med et trestykke og vri ut den innvendige sekskantskruen i midten.
2. Fjern trykkstykket og skru avtrekksverktøyet (art. nr. JP50325) inn i gjengene på skjærerotoren. Når den innvendige sekskantskruen strammes til, fører dette til at skjærerotoren trekkes av pumpeakselen.
3. Ta av skjærerotoren og en passkive, fjern avtrekksverktøyet og sett deretter på trykkstykket og skjærerotoren igjen.
4. Blokker skjærerotoren og trekk den til igjen med den innvendige sekskantskruen (tiltrekkingsmoment 8 Nm).
5. Kontroller skjærerotorens bevegelsesfrihet og mål spalten igjen (maks. 0,2 mm).

Dersom skjærespalten fortsatt er for stor, må det fjernes nok en passkive. Trinnene 1-4 må gjentas.

## Rengjøring

### FORSIKTIG!

Slitte løpehjul kan ha skarpe kanter.

Til rengjøring av løpehjulet og spiralhuset blir først trykkstykket og skjærerotoren fjernet, slik det beskrives ovenfor. Deretter vrir de 4 innvendige sekskantskruene ut, og spiralhuset tas av.

Nå kan løpehjulet og spiralhuset rengjøres. Deretter monteres enkeltdelene igjen, og skjærespalten stilles inn.

Til rengjøring av pumpejakten kan det også monteres et skyllerør i etterhånd. Type I-M skrur direkte foran flensen til pumpe 08/2 M. For MultiCut 20/2 M fjernes låseskruen «Luft», og skyllerøret type 0 skrur inn.

**OBS!** Dersom de feil skruene løsnes, renner oljefyllingen i oljekammeret ut.

Tiltrekkingsmomenter  $M_A$  for skruemateriale A2

for plastskruer Torx Plus® 25 IP 5x12  $M_A = 2,5 \text{ Nm}$

for M 6  $M_A = 8 \text{ Nm}$

for M 8  $M_A = 20 \text{ Nm}$

for M 10  $M_A = 40 \text{ Nm}$

for M 12  $M_A = 70 \text{ Nm}$

for M 16  $M_A = 160 \text{ Nm}$

## ENKLE TILTAK VED FEIL

### Pumpen går ikke

- Kontroller nettspenning (ikke bruk kontrollstift)
- Sikring defekt = eventuelt for svak (se elektrotilkobling)
- Nettilførselsledningen skadet = reparasjon må bare foretas av produsenten

### Pumpen går, men den transporterer ikke

- Tøm trykkledningen eller slangen, slik at tilbakeslagsventilen åpner seg og luften kan slippe ut av spiralhuset

### Skjæreverket blokkert

- Kontroller skjæresystemet og juster det om nødvendig, eller skift det ut.

### Løpehjul blokkert

- Rengjør spiralhuset og løpehjulet

### Redusert pumpeytelse

- Løpehjul slitt = skift ut
- Feil rotasjonsretning = få 2 faser av tilførselsledningen skiftet ut av en godkjent elektriker

Kiitämme sinua laadukkaan ja suorituskykyisen Pentair Jung Pumpen -tuotteen hankinnasta. Suorita asennus määräysten mukaisesti, jotta tuotteen suorituskyky säilyisi ja jotta tuote täyttäisi tehtävänsä. Ota huomioon, että takuu ei kata vaurioita, jotka aiheutuvat tuotteen epäasianmukaisesta käsittelystä. Noudata tästä johtuen käyttöohjeen sisältämiä ohjeita!

Tätä laitetta saavat käyttää vähintään 8-vuotiaat lapset sekä henkilöt, joiden fyysiset, aisteihin liittyvät tai henkiset kyvyt ovat rajoittuneet tai joiden kokemus ja tiedot ovat puutteelliset, kun heitä valvotaan tai heille on annettu riittävä opastus laitteen turvalliseen käyttöön ja kun he ymmärtävät laitteen käytöstä aiheutuvat vaarat. Lapset eivät saa leikkiä laitteella. Lapset eivät saa puhdistaa laitetta tai suorittaa laitteelle käyttäjähuoltoa ilman valvontaa.

#### Vahinkojen välttäminen häiriötapauksissa

Kuten kaikki muutkin sähkölaitteet, myös tämä tuote voi lakata toimimasta sähkökatkoksen tai teknisen vian sattuessa.

Mikäli tuotteessa ilmenevä häiriö voi aiheuttaa vahinkoja (myös seurauksena syntyviä vahinkoja), erityisesti seuraavat toimenpiteet saattavat olla tarpeen oman harkintanne mukaan:

- Veden täyttötasosta riippuvaisen (tietyissä olosuhteissa myös sähköverkosta riippuvaisen) hälytyslaitteiston asennus, jotta hälytys on havaittavissa ennen vahingon syntymistä.
- Käytettävän keruusäiliön tai kuilun tiiviiden tarkastus yläreunaan saakka ennen tuotteen asennusta, viimeistään kuitenkin sen asennuksen tai käyttöönoton yhteydessä.
- Paluuvirtauksen eston asennus niihin vedenpoistokohteisiin, joihin tuotteen toimintahäiriö voi aiheuttaa vahinkoa jäteveden valuessa ulos.
- Tämän tuotteen toimintahäiriön kompensoivan toisen tuotteen asennus (esim. kaksoislaitteiston asennus).
- Varavoimalaitteen asennus.

Koska näiden varotoimenpiteiden tarkoituksena on estää tai minimoida tuotteen mahdollisen toimintahäiriön aiheuttamat seurauksena syntyvät vahingot, ne on ehdottomasti otettava huomioon valmistajan ohjeina – teknisten DIN EN -standardien normatiivisten määrittysten lailla – tuotteen käytössä (OLG Frankfurt/Main, Az.: 2 U 205/11, 15.06.2012).

## TURVALLISUUSOHJEET

Tämä käyttöohje sisältää tärkeitä tietoja, jotka on huomioitava asennuksessa, käytössä ja huollossa. On tärkeää, että asentaja ja käyttöhenkilöstö/laitteen omistaja lukee tämän käyttöohjeen ennen asennusta ja käyttöönottoa. Käyttöohjetta tulee säilyttää pumpun tai laitteiston läheisyydessä.

Turvallisuusohjeiden noudattamatta jättäminen voi aiheuttaa takuuvastuun raukeamisen.

Tämän käyttöohjeen sisältämät turvallisuusohjeet on merkitty erityisin symbolein. Näiden noudattamatta jättäminen voi aiheuttaa vaaratilanteen.



Yleinen henkilöihin kohdistuva vaara



Sähköisen jännitteen varoitus

**Huomautus!** Koneisiin ja toimintoihin kohdistuva vaara

#### Henkilöstön pätevyys

Käyttö-, huolto-, tarkastus- ja asennushenkilöstöllä on oltava kyseisten töiden edellyttämä pätevyys, ja heidän on perehdyttävä huolellisesti tähän käyttöohjeeseen. Laitteen omistajan on määritettävä tarkasti henkilöstön vastualueet, vastuutehtävät ja valvonta. Jos henkilöstöllä ei ole tarvittavia tietoja, henkilöstö on koulutettava ja perehdytettävä tehtäviinsä.

#### Turvallisuuden huomioiminen töissä

Tässä käyttöohjeessa esitettyjä turvallisuusohjeita, voimassa olevia kansallisia työsuojelumääräyksiä sekä mahdollisia yrityksen sisäisiä työ-, käyttö-, ja turvallisuusmääräyksiä on noudatettava.

#### Laitteen omistajaa / käyttäjää koskevat turvallisuusohjeet

Lakisääteisiä ja paikallisia määräyksiä sekä turvallisuusmääräyksiä on noudatettava.

Sähkön aiheuttamat vaaratilanteet on estettävä.

Vaarallisten (esim. räjähtävien, myrkyllisten, kuumien) nesteiden vuodot on johdettava siten, että ne eivät aiheuta vaaraa ihmisille tai ympäristölle. Lakisääteisiä määräyksiä on noudatettava.

#### Asennusta, tarkastusta ja huoltoa koskevat turvallisuusohjeet

Koneen on oltava pysähdyksissä kaikkien töiden aikana. Jos pumpit ja pumppukoneistot sisältävät terveydelle haitallisia aineita, ne on puhdistettava.

Kaikki turva- ja suojalaitteet on kiinnitettävä takaisin paikoilleen tai kytkettävä toimintaan heti töiden suorituksen jälkeen. Ennen käyttöönottoa niiden toiminta on tarkistettava ajankohtaisten määräysten mukaisesti.

#### Omatoiminen jälkiasennus ja varaosat

Koneen jälkiasennukset ja muutokset edellyttävät valmistajan hyväksyntää. Varmista tuotteen turvallisuus käyttämällä alkuperäisiä varaosia ja valmistajan hyväksymiä tarvikkeita. Muiden osien käytön aiheuttamat seuraukset voivat johtaa valmistajan vastuun raukeamiseen.

#### Kielletyt käyttötavat

Toimitetun koneen käyttöturvallisuus voidaan taata vain, jos konetta käytetään määräysten mukaisesti. Luvussa "Tekniset tiedot" ilmoitettuja raja-arvoja on ehdottomasti noudatettava.

#### Ohjeita tapaturmien välttämiseksi

Estä pääsy työskentelyalueelle ennen asennus- ja huoltotöiden suorittamista ja tarkista, että nostolaite on moitteettomassa kunnossa. Älä koskaan työskentele yksin. Käytä aina suojakypärää, suojalaseja, turvakengkiä sekä tarvittaessa tarkoitukseen soveltuva varmistusvyötä.

Tarkista ennen hitsaustöitä tai sähkölaitteiden käyttöä, että räjähdysvaaraa ei ole olemassa.

Jätevesilaitteistoissa työskentelevillä henkilöillä on oltava rokotus mahdollisia taudinaiheuttajia vastaan. Huolehdi terveytesi takia myös muutoin tarkasti puhtaudesta.

Varmista, että työskentelyalueella ei ole myrkyllisiä kaasuja.

Noudata työturvallisuusmääräyksiä ja varmista, että ensiapuvälineet ovat lähettyvilläsi.

Joissain tapauksissa pumppu ja pumpattavat aineet voivat olla kuumia. Tällöin on olemassa palovamman vaara.

Räjähdyshaltuilla alueilla suoritettavia asennustöitä koskevat erityiset määräykset!

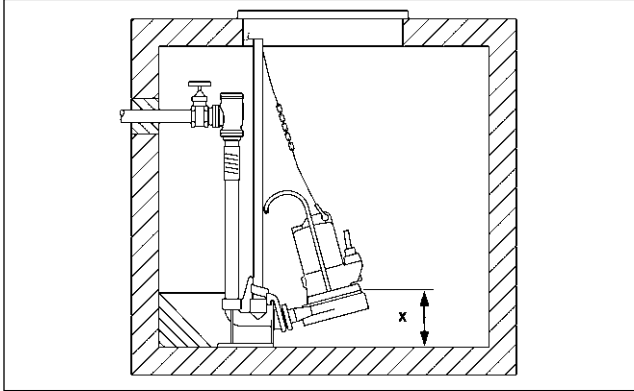


# RÄJÄHDYSSUOJATTUJA PUMPPUJA KOSKEVAT EHDOT

Räjähdyssuojattujen pumppujen ei saa koskaan antaa käydä kuivina tai ryytämistilassa räjähdysuojausta koskevien lakien ja määräysten mukaisesti.

Pumpun on sammuttava viimeistään silloin, kun veden pinnan korkeus saavuttaa pumpun kotelon yläreunan.

Katso piirroksen kohtaa X.



## 400 voltin kolmivaihevirta

Moottorinsuojarele: Katso pumpun sähkötietoja.

Termostaatin liitäntä räjähdysuojausta käyttäen: Kun toimintalämpötila saavutetaan, pumpun on sammuttava ohjausvirtapiiriin kautta. Automaattinen uudelleenkäynnistys ei saa olla mahdollista käämin jäähtymisen jälkeen.

Käyttötavat: S1-, S2-, S3-ajat ovat merkitseviä, katso "Tekniset tiedot".

Moottorit on varustettu positiivisen lämpötilakertoimen vastuksilla (PTC-termistori) käämisuojana. Käämisuojan liittimiin 40 ja 41 ei saa kytkeä yli 2,5 voltin jännitettä.

Räjähdyssuojattujen pumppujen käyttö edellyttää tyyppihyväksyttyä laukaisulaitetta, jonka valinnassa on huomioitu EU-tyyppitarkastuksen vaatimukset.

## 230 voltin vaihtovirta

Vaihtovirralla toimivat pumput on suojattu 2 käämitetyllä termostaatilla ja yhdellä ohjausjärjestelmässä (esim. AD 12 Ex ME) olevalla moottorisuojaalla. Ohjauksessa olevien käyttökondensaattorien on vastattava mitoituksia, jotka on ilmoitettu tyyppitarkastustodistuksessa. Kapasiteetti 2 x 30 µF, toleranssi ± 10 %.

# KÄYTTÖ

MultiCut-sarjan uppomoottoripumput soveltuvat omakotitalojen jäteveden poistoon.

MultiCut-pumput ovat suosittuja, kun kyseessä on:

- kuitupitoinen jätevesi
- jätevesi, joka sisältää kiinteitä aineita (ei kiviä)
- kotitalouden jätevesi ilman käymäläjätevettä
- kotitalouden jätevesi käymäläjätevedet mukaan lukien
- mekaanisesti puhdistettu jätevesi

Uppopumput toimitetaan mallissa ilman räjähdysuojausta tai

räjähdyssuojauksella.

Pumppujen käytössä on noudatettava kulloisessakin maassa voimassa olevia lakeja ja määräyksiä sekä paikallisia määräyksiä, joita ovat esim.

- pienjännitelaitteiden asennusmääräykset (esim. Saksassa VDE 0100)
- turvallisuus ja työvälineet (esim. Saksassa BetrSichV ja BGR 500)
- jätevesitekniikan laitteistojen turvallisuus (esim. Saksassa GUV-V C5, GUV-R104, GUV-R126)
- sähkölaitteistot ja välineet (esim. Saksassa GUV-VA3)
- Räjähdyssuojaus EN 60079-0, EN 60079-1 ja EN 1127-1.

Mikäli käyttöolosuhteet räjähdysalttiilla alueella ovat poikkeukselliset, kysy neuvoa asianomaiselta paikalliselta viranomaiselta. Saksassa tällaisia viranomaisia ovat esim. ammattientarkastusviranomainen, TÜV, rakennusvalvontavirasto, ammattijärjestö.

Työvälineiden ja niiden käytön turvallisuutta ja työturvallisuutta, valvontaa edellyttävien laitteistojen käytön turvallisuutta sekä työsuojelun järjestämistä koskevan käyttöturvallisuusasetuksen (BetrSichV) 1 artiklassa on säädetty tämän laitteiston asennuksesta ja käytöstä.

Pumppujen ilman räjähdysuojausta käyttö on sallittua, jos paikalliset määräykset eivät edellytä räjähdysuojausta käymäläjäteveden siirrossa.

## Käyttötavat

Aineen lämpötilan ollessa 40 °C:

Moottori kokonaan upotettu: Jatkuva käyttö S1

Moottori osittain upotettu: Lyhytaikainen käyttö S2; ks. tekniset tiedot

Moottori osittain upotettu: Jaksollinen käyttö S2; ks. tekniset tiedot

Kun uppopumppua varastoidaan kuivassa paikassa, sen pakasen kestävyys on -20 °C. Paikalleen asennettuna se ei kuitenkaan saa jäätyä vedessä.

## Kuljetus

Nosta pumpppua aina kantokahvasta, älä syöttökaapelista! Kun lasket pumpun syvään kaivoon tai kuiluun, käytä köyttä tai ketjua.

## SÄHKÖLIITÄNTÄ

Käyttäessäsi ohjausyksikköämme voit olla varma, että EY-tyyppitarkastustodistuksen edellyttämät vaatimukset täyttyvät.

**HUOMAUTUS!** Pumpun ja ohjausyksikön sähkötoita saavat suorittaa ainoastaan sähköalan ammattilaiset.

Voimassa olevia standardeja (esim. EN-standardit), maakohdaisia määräyksiä (esim. VDE) ja paikallisen sähköverkkoyhtiön määräyksiä on noudatettava.

**HUOMAUTUS!** Älä kasta johdon päätä tai pistoketta veteen! Sisään päässyt vesi voi aiheuttaa häiriöitä.

Pumpun etusulakkeina tulee käyttää vain hitaita sulakkeita tai C- tai D-tyypin automaattisulakkeita. Sulakkeen koon on oltava vähintään 10A.

Vaihtovirtapumput on suojattava ylivirtalaukaisimella. Mitoitus suoritetaan nimellisvirran mukaisesti.

Jos suojalaite on lauennut, vika on korjattava ennen uudelleenkäynnistystä.

### Käämitermostaatit

**HUOMAUTUS!** Ylivirtalaukaisimen ja moottorinsuojakytkimen lisäksi on kytkettävä moottorin käämin sisällä olevat termostaatit. Näihin soveltuu kytkentä 250V/1,2A (cos phi 0,6) ja liitäntöille on merkinnät 30 ja 32.

### Termostaatin liitäntä ilman räjähdysuojausta

Termostaatit on kytkettävä siten, että ohjausvirtapiiri kytkee moottorin pois päältä, kun lämpökytkimen toimintalämpötila saavutetaan. Kun käämi on jäähtynyt, moottori käynnistyy jälleen automaattisesti.

Suojalaitteen laukeamisen jälkeen virtapistoke on tästä johtuen vedettävä irti ennen vian korjausta, sillä muutoin pumppu käynnistyy uudelleen automaattisesti.

### Termostaatin liitäntä räjähdysuojauksella varustettuna

Termostaatit on kytkettävä siten, että ohjausvirtapiiri kytkee moottorin pois päältä, kun lämpökytkimen toimintalämpötila saavutetaan. Käämin jäähtymisen jälkeen moottori ei saa käynnistyä uudelleen automaattisesti.

### VAROITUS!

Jos lämpötilarajoitin on kytkenyt moottorin pois päältä, korjaa ensin vika. Uudelleenkäynnistykseen saa suorittaa manuaalisesti vasta tämän jälkeen.

Uudelleenkäynnistykseen eston on oltava ns. nollajännitesuoja eli eston on pysyttävä päällä myös jännitteen katketessa (EU-direktiivin 2014/34/EU liite II 1.5, EN 60079-17 taulukko 1, B8).

### Käyttö taajuusmuuttajalla

Taajuusmuuttajia saa käyttää ainoastaan erityismallisten kolmivaihepumppujen kierrosluvun säätöön! Hydraulisista syistä emme suosittele käyttöä alle 30 Hz.

Vaihtovirtapumput eivät tähän yleisesti sovellu.

**HUOMAUTUS!** Fysikaalisista syistä johtuen pumppuja ei voi käyttää tyyppikilvessä ilmoitettua taajuutta suuremmalla taajuudella. Jos taajuus ylittää tyyppikilpeen merkityn arvon, te-

hontarve kasvaa ja moottori ylikuormittuu.

Taajuusmuuttajakäyttöön tarkoitettujen erityismallisten kolmivaihepumppujen moottorityyppi on merkitty lisäksi tyyppikilpeen merkinnällä "K" (esim. D90-2/75 CK). Näiden pumppujen letkun päässä on lisäksi tarra, jossa ilmoitetaan käyttömahdollisuudesta taajuusmuuttajan kanssa.

Näissä moottoreissa käämisuojana toimii PTC-vastus. Käämisuojan liittimiin 40 ja 41 kytkettävä jännite ei saa olla yli 2,5V. Räjähdysuojattujen pumppujen kanssa on lisäksi käytettävä tyyppihyväksyttyä laukaisulaitetta, joka noudattaa EU-tyyppitarkastuksen vaatimuksia.

### Pyörimissuunta

Ei koske vaihtovirtapumppuja. Pyörimissuunta on tarkistettava ennen asennusta! Pyörimissuunta on oikea, jos pumppu nykyisee moottorin koteloon merkityn pyörimissuuntaa osoittavan nuolen suunnan vastaisesti. Jo asennetun pumpun käyntiäänä on voimakas tai pumpun teho on liian alhainen teho, pyörimissuunta on väärä. Jos pyörimissuunta on väärä, vaihda kahden vaihejohtimen paikkaa keskenään.

### HUOMIO!

Nykäisy voi olla erittäin voimakas.

### Potentiaalintasaus

Standardien EN 60079-14 ja EN 1127-1 mukaisesti räjähdysvaarallisissa tiloissa TN-/TT-verkossa oleviin suojajohtimilla varustettuihin laitteisiin on asennettava lisäpotentiaalintasaus. Mitoitus on suoritettava esim. Saksassa VDE:n, 0100, osan 540 mukaisesti.

Ex-tilaluokissa 1 ja 2 käytettävien Pentair Jung Pumpen -pumppujen betoni- ja muovikaivoihin ei ole asennettava paikallista lisäpotentiaalintasauasta (TÜV Nordin antama lausunto, 03.2008).

Poikkeus: Kiinteistöliittymään johtaa ulkopuolelta osia kuten esim. putkia, joiden sisäpinta on aaltoileva tai metallipaineputkia. Tässä tapauksessa pumpun pesään on muodostettava sähköä johtava liitos. Korroosiosuojan takaamiseksi liitoksen tulee olla ruostumatonta terästä.

Räjähdysuojattujen pumppujen kaapelin sisäänviennissä on tätä varten liitäntämahdollisuus.

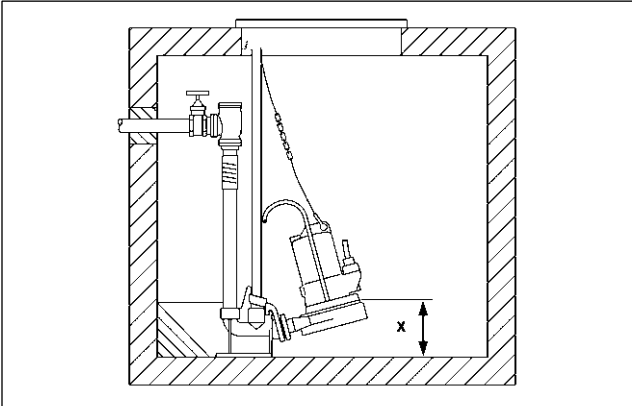
## ASENNUS

Pumppu on asennettava esimerkkien mukaisesti. Standardin DIN EN 12056-4 mukaisessa asennuksessa paineputken on oltava kaarella paikallisesti määritetyn takaisinvirtaustason yläpuolella ja paineputki on varustettava takaisinvirtaussuojalla.

### Kaivon mitat

Tukijalalla varustettu yksittäisjärjestelmä: 40 x 40 cm  
Liukukiskolla varustettu yksittäisjärjestelmä: 40 x 65 cm  
Kaksoisjärjestelmä: 85 x 65 cm

### Asennusesimerkki liukukiskolla varustetusta pumpusta



**Asennus:** Kiinnitä kytkenäjäalka keräyskaivon pohjaan ja asenna tämän jälkeen liukukisko. Asenna seuraavaksi paineputki ja tarvittavat varusteet kuten takaiskuventtiili ja sulkuventtiili.

Aseta lopuksi pumppu ja siihen kiinni ruuvattu kytkinistukka liukukiskoon, laske pumppu alas ketjun avulla ja kiinnitä ketju ketjulukkoon.

Nostolaitteelle tulee olla kiinnitysmahdollisuus riittävällä korkeudella kaivon aukon yläpuolella.

Nesteen taso voidaan määrittää erilaisten järjestelmien avulla. Tätä koskevat erikoisuudet ja vaatimukset löytyvät kulloisestakin käyttöohjeesta.

### VAROITUS!

Räjähdyssuojausta koskevien lakien ja määräysten mukaan JUNG Ex-pumppuja ei saa koskaan käyttää kuivana tai vesitason ollessa alhainen.

Pumpun on kytkeydyttävä pois päältä viimeistään silloin, kun vesitaso laskeutuu pumppupesän yläreunan tasolle (kuvassa x). Tämän irtikytkennän on tapahduttava erillisen virtapiirin kautta. Pumpun kuivakäynti on sallittua ainoastaan räjähdysalttiiden alueiden ulkopuolella huolto- ja kunnossapitotarkoitusta varten.

Jos käytössä on pitkä paineputki, putken kitkahäviön välttämiseksi on valittava vastaavasti suurempi putken halkaisija.

Ylös nousevat paineputket on asennettava pakkasenkestävästi! Kaivon kannen on oltava käyttötarkoituksen ja tarvittavan kantavuuden mukainen.

Jos pumppu on viallinen, osa öljykammion sisällöstä voi siirtyä pumpattavaan nesteeseen.

**Ei Ex-pumput.** Jos paineputkena käytetään letkua, letku on tyhjättävä kokonaan ennen pumpun upottamista. Muuten letkuun jääneet nesteet voivat estää ilman poiston pumppupesästä ja siten itse pumppauksen.

Näin voi tapahtua myös silloin, jos pumppu käy kuivana, pump-

pu pumppaa asennuspiirustusta syvemmltä tai jos päivittäisessä testauksessa vesitaso on alhainen.

## HUOLTO

Tämän tuotteen huolto ja tarkastus on suoritettava standardien EN 12056-4 ja EN 60079-14 mukaisesti. Jotta laitteiston jatkuva toimintavarmuus on taattu, suosittelemme huoltosopimuksen solmimista.

### VAROITUS!

Aina ennen työskentelyä: Kytke pumppu ja ohjauksyksikkö irti sähköverkosta ja varmista, ettei kukaan toinen henkilö voi kytkeä virtaa uudelleen päälle.

### VAROITUS!

Tarkista kumipäällysteiset johdot mekaanisten ja kemiallisten vaurioiden varalta. Valmistajan on vaihdettava vaurioituneet tai vääntyneet kaapelit.

**HUOMAUTUS!** Jos pumpun nostamiseen käytetään ketjua, on huomioitava kyseisessä maassa voimassa olevat työsuojelumääräykset. Asiantuntijan on tarkastettava nostolaitteet säännöllisesti lakisääteisten määräysten mukaisesti.

**HUOMAUTUS!** EX-sarjan moottorit ovat Ex d -rakenteisia ("räjähdyspaineen kestävä kotelointi"). Räjähdyssuojaukseen vaikuttavia korjaustoimenpiteitä saavat suorittaa vain valtuutetut yritykset tai valmistaja. Korjaustöiden yhteydessä leikkuuvälän pinnat on tarkastettava vaurioiden varalta ja osat on tarvittaessa korvattava valmistajan alkuperäisillä varaosilla.

### Öljyn tarkastus

Öljykammio on tiivistetty ulkopuolelta kierretulpalla. Jotta liukurengastiiviste voidaan tarkistaa, öljykammion öljy valutetaan puhtaaseen mittalasiin.

- Jos öljyyn on sekoittunut vettä (maitomainen), öljy on vaihdettava. Tarkista öljy uudelleen 300 käyttötunnin, korkeintaan kuitenkin 6 kuukauden jälkeen!
- Jos öljyn seassa on veden lisäksi myös likaa, öljyn lisäksi on vaihdettava myös liukurengastiiviste.

Öljykammion valvontaa varten "DKG"-kierretulpan tilalle voidaan asentaa (myös jälkikäteen) "DKS"- tai "DKG-Ex"-valvontaelektrodi.

### Öljynvaihto

Toimintavarmuuden ylläpitämiseksi öljynvaihto on suoritettava ensimmäisen kerran 300 käyttötunnin jälkeen ja tämän jälkeen aina 1000 käyttötunnin välein.

Jos vuosittaiset käyttötunnit ovat tätä alhaisemmat, on öljynvaihto suoritettava kuitenkin vähintään kerran vuodessa.

Jos siirrettävä jätevesi sisältää runsaasti kuluttavia aineita, öljynvaihto on suoritettava useammin.

Öljykammiossa tulee käyttää mineraalipohjaista hydrauliiikka-öljyä (HLP), jonka viskositeettiluokka on 22-46, esim. Mobil DTE 22, DTE 24, DTE 25.

MultiCut 08/2 M -mallissa öljyn täyttömäärä on 350 cm<sup>3</sup> ja MultiCut 08/2 M Ex, 20/2 M - ja 20/2 M Ex -malleissa 300 cm<sup>3</sup>.

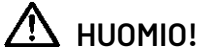
**HUOMAUTUS!** Öljykammion öljyn täyttömäärää ei saa ylittää. Liian suuri täyttömäärä aiheuttaa pumpun vaurioitumisen.

## Pumppuyksikön tarkistus

Tarkista pumppupesän ruuvien ja asennuksessa käytettävien liitos- ja kiinnitysruuvien kireys ja kiristä tarvittaessa.

Jos pumppausteho laskee, käyntiäänet voimistuvat tai leikkuuteho laskee (kallistuksen aiheuttama pumpun lukkiutuminen), ammattilaisen on tarkistettava juoksupyörä, silppurilevy ja silppuri kulumisen varalta ja vaihdettava osat tarvittaessa.

## Kulutuslevyn vaihto /Juoksupyörän vaihto



### HUOMIO!

Kuluneiden juoksupyörän reunat voivat olla teräviä.

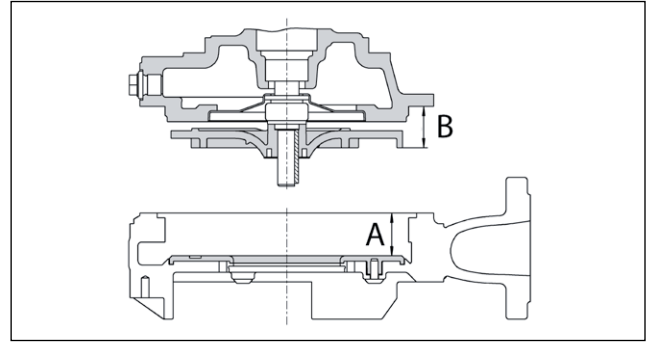
1. Estä silppuriterän pyörintä puisen työkalun avulla ja irrota keskellä oleva kuusiokoloruuvi.



2. Poista painokappale ja kierrä vetotyökalu (tuotenumero JP50325)leikkuuroottorin kierteeseen. Leikkuuroottori vedetään pumpun akselilta kiristämällä sisäruuvia.



3. Irrota spiraalipesän yläpuolella olevat neljä kuusiokoloruuvia ja poista spiraalipesä.
4. **Kulutuslevy:** Poista vanha kulutuslevy, puhdista kotelo huolellisesti ja asenna uusi kulutuslevy. Varmista, että se on asennettu tasaisesti (MA=2,5 Nm). **Juoksupyörä:** Asenna uusi juoksupyörä kiilan kanssa akselille. Säilytä välilevyjen lukumäärä ennallaan.

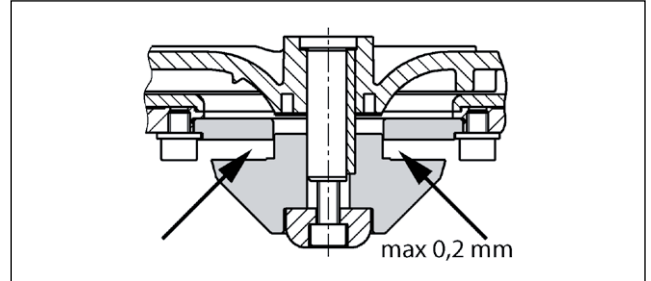


5. Mittaa jokaisessa siivessä mitta B ja merkitse suurin arvo muistiin.
6. Mittaa mitta A useassa kohdassa ja merkitse pienin arvo muistiin.
7. **HUOMIO!** Juoksupyörän välin A-B on oltava:  
...08/2M = 0,5-0,7 mm, ...20/2M = 0,8-1,0 mm.  
Jos väli on suurempi tai pienempi, se on tasattava juoksupyörän takana välilevyjen (12x16x0,2) avulla.
8. Ruuvaa spiraalipesä ja öljykammio/moottori takaisin yhteen.
9. Asenna lopuksi silppuriterä paikoilleen ja säädä leikkuuväli.

## Silppurilevyn tarkastus

Silppuriterän ja silppurilevyn välinen leikkuuväli voidaan mitata sopivalla työkalulla esim. välysmitalla. Leikkuuvälin tulee olla korkeintaan 0,2 mm.

## Silppurilevyn säätö



1. Estä silppuriterän pyörintä puisen työkalun avulla ja irrota keskellä oleva kuusiokoloruuvi.
2. Poista painokappale ja kierrä vetotyökalu (tuotenumero JP50325)leikkuuroottorin kierteeseen. Leikkuuroottori vedetään pumpun akselilta kiristämällä sisäruuvia.
3. Poista leikkuuroottori ja välilevy, poista vetotyökalu ja työnnä sen jälkeen painokappale ja leikkuuroottori takaisin paikoilleen.
- 4 Estä silppuriterän pyörintä ja kiristä terä jälleen paikoilleen kuusiokoloruuvilla (kiristysmomentti 8 Nm).
5. Tarkista, että silppuriterä pyörii vapaasti ja mittaa väli uudelleen (max. 0,2 mm).

Jos leikkuuväli on edelleen liian suuri, poista vielä toinen välilevy. Toista vaiheet 1-4 tällöin uudelleen.

## Puhdistus



### HUOMIO!

Kuluneiden juoksupyörien reunat voivat olla teräviä.

Jotta juoksupyörä ja spiraalipesä voidaan puhdistaa, poista ensin kiristyslaatta ja silppuriterä yllä kuvatulla tavalla. Irrota tämän jälkeen 4 kuusiokoloruuvia ja poista spiraalipesä.

Puhdista juoksupyörä ja spiraalipesä. Asenna yksittäiset osat puhdistuksen jälkeen takaisin paikoilleen ja säädä leikkuuväli.

Pumppukaivon puhdistusta varten on mahdollista asentaa jälkikäteen huuhteluputki. I-M-malli ruuvataan suoraan 08/2 M-pumpun laippaan. MultiCut 20/2M -mallissa huuhteluputki (tyyppi 0) ruuvataan ilman kierreruuvien ("Luft") tilalle.

Kiristysmomentit  $M_A$  ruuvausmateriaaleille A2

Muoviruuvi TorxPlus® 25 IP 5x12  $M_A = 2,5 \text{ Nm}$

M 6  $M_A = 8 \text{ Nm}$

M 8  $M_A = 20 \text{ Nm}$

M 10  $M_A = 40 \text{ Nm}$

M 12  $M_A = 70 \text{ Nm}$

M 16  $M_A = 160 \text{ Nm}$

## VINKKEJÄ VIKATILANTEISIIN

### Pumppu ei pyöri

- tarkista verkkojännite (älä käytä testipuikkoa)
- sulake viallinen = mahdollisesti liian heikko (ks. sähköliitäntä)
- virransyöttö vioittunut = korjauksen saa suorittaa vain valmistaja

### Pumppu pyörii, mutta ei pumppaa

- tyhjä paineputki tai letku, jotta takaiskuventtiili aukeaa ja spiraalipesässä oleva ilma pääsee ulos

### Silppuri ei liiku

- tarkista silppurijärjestelmä ja säädä tai vaihda osat.

### Juoksupyörä ei liiku

- puhdista spiraalipesä ja juoksupyörä

### Pumppausteho heikentynyt

- juoksupyörä kulunut = vaihda
- väärä pyörimissuunta = anna sähköalan ammattilaisen vaihtaa kahden vaihejohtimen paikat keskenään

Zakupili Państwo produkt Pentair Jung Pumpen, przez co również jakość i wydajność. Prosimy zapewnić sobie efektywność działania poprzez przepisowe zainstalowanie produktu, aby jego użytkownik był z niego w pełni zadowolony. Prosimy mieć na względzie, że w wyniku niewłaściwego obchodzenia się z produktem może dojść do utraty uprawnień gwarancyjnych. Prosimy zatem o przestrzeganie wskazówek z instrukcji obsługi.

Urządzenie to mogą używać dzieci od 8 roku życia oraz osoby o upośledzeniu fizycznym, sensorycznym lub umysłowym lub o nikłym doświadczeniu i wiedzy tylko wtedy, gdy będą to czynić pod nadzorem lub zostały poinstruowane o bezpiecznym użytkowaniu urządzenia i zrozumieją zagrożenia od niego płynące. Zabrania się dzieciom bawić urządzeniem. Czyszczenia i serwisowania eksploatacyjnego nie wolno dokonywać dzieciom bez nadzoru.

#### Uniknięcie szkód przy awarii

Urządzenie to, tak jak każde urządzenie elektryczne może ulec uszkodzeniu na skutek podłączenia do niewłaściwego źródła prądu.

Jeżeli w wyniku awarii produktu może wystąpić uszkodzenie (także szkody następcze), powinni Państwo w szczególności podjąć następujące działania zapobiegawcze:

- montaż instalacji alarmowej zależnej od poziomu wody (w razie potrzeby niezależnej od sieci elektrycznej), aby możliwe było uruchomienie alarmu przed wystąpieniem szkody.
- sprawdzenie stosowanego zbiornika kolektorowego / studzienki pod kątem szczelności do górnej krawędzi przed, jednak najpóźniej podczas montażu lub uruchomienia produktu.
- montaż zabezpieczeń przed cofką dla takich urządzeń skanalizowanych, przy których w wyniku wypłynięcia ścieków po wystąpieniu awarii urządzenia może dojść do powstania szkody.
- montaż dodatkowego urządzenia, które może zapobiec awarii produktu (np. układ dwupompowy).
- montaż agregatu prądotwórczego.

Ponieważ działania zapobiegawcze służą temu, aby uniknąć lub zminimalizować szkody następcze w razie awarii produktu, należy ich bezwzględnie przestrzegać podczas użytkowania produktu jako wytycznych producenta, analogicznie do przepisów norm DIN EN jako stanu techniki (OLG Frankfurt nad Menem, Az.: 2 U 205/11, 15.06.2012).

## INSTRUKCJE BEZPIECZEŃSTWA

Niniejsza instrukcja bezpieczeństwa zawiera podstawowe informacje, których należy przestrzegać podczas instalowania, eksploatacji i serwisowania. Ważnym jest, aby jeszcze przed rozruchem instrukcję tą przeczytali monterzy oraz pracownicy merytoryczni oraz sam użytkownik. Instrukcja powinna być przechowywana w dostępnym miejscu i na stałe przy samej instalacji.

Nieprzestrzeganie instrukcji bezpieczeństwa może doprowadzić do utraty uprawnień gwarancyjnych i praw do roszczeń odszkodowawczych.

W niniejszym opracowaniu instrukcje bezpieczeństwa znako-

wane są w sposób szczególny. Ich ignorowanie może powodować wystąpienie zagrożenia.



Ogólne zagrożenie dla osób



Ostrzeżenie przed napięciem elektrycznym

**Notyfikacja!** Zagrożenie dla maszyny i jej działania

#### Kwalifikacje personelu

Personel obsługi, serwisu, inspekcji i montażu powinien wykazywać się odpowiednimi kwalifikacjami i poprzez samodzielną analizę instrukcji zdobyć potrzebne informacje. Zakres odpowiedzialności i kompetencje oraz nadzór nad personelem powinien zostać dokładnie ustalony przez Użytkownika. Jeśli personel nie posiada stosownej wiedzy, wtedy należy przeprowadzić odpowiednie szkolenia.

#### Praca ze świadomością zagrożeń

Należy przestrzegać podanych w niniejszym opracowaniu instrukcji bezpieczeństwa, aktualnych krajowych przepisów BHP oraz wewnętrznych przepisów pracy, eksploatacji i bezpieczeństwa.

#### Instrukcje bezpieczeństwa dla Użytkownika/ operatora

Należy przestrzegać postanowień miejscowych przepisów i wytycznych bezpieczeństwa pracy.

Należy zapobiegać zagrożeniom stwarzanym przez prąd elektryczny.

Wycieki niebezpiecznych pompowanych mediów (np. wybuchowych, trujących, gorących) należy odprowadzać tak, aby nie stwarzały one zagrożenia dla ludzi i środowiska naturalnego. Należy przestrzegać przepisów prawa w tej materii.

#### Instrukcje bezpieczeństwa dla prac montażowych, inspekcyjnych i serwisowych

Generalnie, wszelkie prace przy maszynie dozwolone są w stanie jej wyłączenia z ruchu. Pompy i agregaty pompujące media szkodliwe dla zdrowia muszą być zdekontaminowane.

Bezpośrednio po zakończeniu prac należy ponownie zainstalować i uruchomić wszelkie urządzenia zabezpieczające. Ich skuteczność należy sprawdzić przed ponownym rozruchem przy uwzględnieniu aktualnych przepisów i dyrektyw.

#### Samowolna przeróbka i wykonywanie części zamiennych

Przeróbka lub zmiany maszyny możliwe są jedynie po konsultacji z producentem. Stosowanie oryginalnych części zamiennych i osprzętu autoryzowanego przez producenta służą bezpieczeństwu. Stosowanie innych części może spowodować pociągnięcie do odpowiedzialności za wynikłe z tego skutki.

#### Niedozwolone tryby pracy

Bezpieczeństwo eksploatacji dostarczonej maszyny zapewnione jest wyłącznie poprzez użytkowanie jej zgodnie z przeznaczeniem. Nie wolno pod żadnym pozorem przekraczać podanych w rozdziale „Dane techniczne” wartości granicznych.

#### Instrukcje unikania wypadków

Przed rozpoczęciem prac montażowo-serwisowych należy ogrodzić strefę roboczą maszyny i sprawdzić podnośnik pod względem prawidłowego stanu technicznego.

Prosimy nigdy nie pracować w pojedynkę i stosować zawsze kask, okulary ochronne oraz obuwie robocze oraz według potrzeb pasy bezpieczeństwa.

Zanim zaczną Państwo używać spawarki lub innych urządzeń elektrycznych należy sprawdzić, czy atmosfera nie jest wybuchowa.

Jeśli przy instalacji ścieków pracują ludzie, wtedy powinni być zaszczepieni przeciw możliwym chorobom. Prosimy również starannie dbać o czystość i o własne zdrowie.

Prosimy zapewnić, aby w strefie roboczej nie było jakichkolwiek gazów trujących.

Prosimy przestrzegać przepisów BHP i mieć w pogotowiu środki potrzebne przy udzielaniu pierwszej pomocy.

W pewnych przypadkach pompy i medium może być gorące, a więc występuje niebezpieczeństwo poparzenia się.

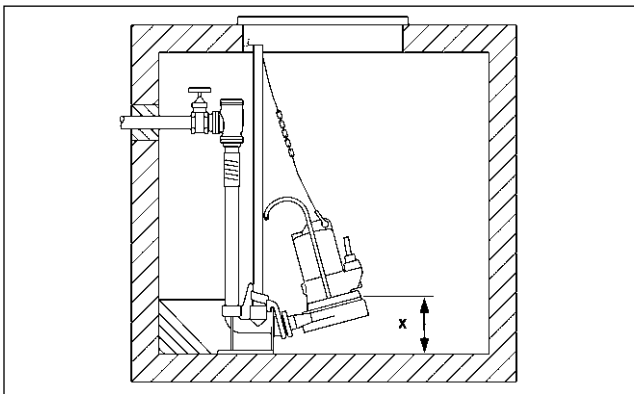
Dla prac montażowych w strefach niebezpiecznych zastosowanie mają oddzielne przepisy!

## WARUNKI DLA POMP EX

Zgodnie z obowiązującym prawem i regulacjami w zakresie ochrony przeciwwybuchowej pompy Ex nie mogą nigdy pracować na sucho, ani „siorbać”.

Pompa musi wyłączyć się najpóźniej w momencie, gdy stan wody sięga do górnej krawędzi obudowy pompy.

Patrz X na rysunku.



### Prąd trójfazowy 400 V

Przełącznik ochrony silnika: patrz dane elektryczne pompy.

Przylącze termostatyczne z zabezpieczeniem Ex: Po osiągnięciu temperatury zadziałania pompa musi zostać wyłączona przez obwód sterujący prądu. Automatyczne ponowne włączenie może nie być możliwe po schłodzeniu uzwojenia.

Tryby robocze: Czasy S1, S2, S3 istotne, patrz „dane techniczne”.

Silniki wyposażone są w termistory (PTC) w ramach zabezpieczenia uzwojenia. Na zaciskach 40 i 41 zabezpieczenia uzwojenia nie można podłączać napięcia >2,5 V.

W przypadku pomp chronionych przed wybuchem niezbędne jest homologowane urządzenie wyzwalające, uwzględniające wymagania homologacji UE.

### Prąd przemienny 230 V

Pompy w wersji na prąd przemienny zabezpieczone są 2 termostatami uzwojeniowymi i bezpiecznikiem silnikowym w sterowniku (np. AD 12 Ex ME). Kondensatory robocze w sterowniku muszą odpowiadać wymiarom opisanym w świadectwie badania typu. Pojemność 2 x 30 µF tolerancja ± 10%.

## ZASTOSOWANIE

Silnikowe pompy zanurzeniowe serii MultiCut przystosowane są do tłoczenia ścieków w systemach przepompowni lub do zastosowania w domach jednorodzinnych.

Pompy typu MultiCut są przede wszystkim stosowane w:

- ściekach zawierających włókna
- ściekach zawierających cząsteczki stałe (bez kamieni)
- ściekach domowych, bez fekalii
- ściekach domowych zawierających fekalia
- ściekach po oczyszczeniu mechanicznym

Pompy zanurzeniowe dostępne są w bez ochrony antyeksplodyznej lub z ochroną antyeksplodyzją.

Przy stosowaniu pomp należy przestrzegać odpowiednich przepisów krajowych oraz lokalnych, na przykład:

- Wykonawstwo instalacji niskiego napięcia (np. w Niemczech VDE 0100)
- Bezpieczeństwo i środki pracy (np. w Niemczech BetrSichV i BGR 500)
- Bezpieczeństwo instalacji ściekowych (np. w Niemczech GUV-V C5, GUV-R 104, GUV-R 126)
- Instalacje elektryczne i materiały eksploatacyjne (np. w Niemczech GUV-VA3)
- Ochrona antyeksplodyzją EN 60079-0, EN 60079-1 i EN 1127-1.

W przypadku innych warunków eksploatacji w strefach wybuchowych prosimy wejść w kontakt z kompetentnymi instytucjami i urzędami.

W kwestii prawodawstwa dla bezpieczeństwa i ochrony zdrowia przy konstruowaniu środków pracy i ich użytkowaniu oraz bezpieczeństwa instalacji wymagających dozoru kompetentne są instytucje i służby działające na podstawie artykułu 1 prawa o bezpieczeństwie w zakładach pracy (BetrSichV).

Tam, gdzie tłoczeniu fekalii nie towarzyszy zagrożenie eksplozją można stosować pompy bez ochrony antyeksplodyznej w wersji.

### Tryby robocze

Przy temperaturze tłoczenia medium 40°C:

Silnik zanurzony: Praca ciągła S1

Silnik wynurzony: Praca krótkotrwała S2; patrz dane techniczne

Silnik wynurzony: Praca przerywana S3; patrz dane techniczne

Przy magazynowaniu w warunkach suchych pompa jest odporna na mróz do -20°C. Jednak zanurzona może w wodzie zamarznąć.

### Transport

Pompa powinna być podnoszona za zaczep, a nie za kabel. Zanurzanie pompy w głębokich szybach lub wykopach należy prowadzić wyłącznie używając lin lub łańcuchów.

## PRZYŁĄCZE ELEKTRYCZNE

Dzięki zastosowaniu naszego układu sterowania mają Państwo pewność, że spełnione zostały wymogi UE według świadectwa dopuszczenia wzorca.

**NOTYFIKACJA!** Prace elektryczne przy pompie i sterowniku należy zlecać wyłącznie fachowcowi.

Należy przestrzegać aktualnych norm (np. EN), przepisów krajowych (np. VDE) oraz przepisów lokalnych od dostawcy energii.

**NOTYFIKACJA!** Końców przewodów nigdy nie zanurzać w wodzie! Wnikająca woda może spowodować zakłócenia.

Jako zabezpieczenia elektryczne pompy stosować bezpieczniki bezwładnościowe lub automaty o charakterystyce C lub D. Wymagane bezpieczniki min. 10 A.

Pompa powinna być chroniona przez przełącznik nadmiarowy. Ustawienie = prąd znamionowy. Nie dotyczy pomp na prąd przemienny.

Jeśli zabezpieczenie zadziałało, wtedy przed ponownym włączeniem należy usunąć przyczynę zakłócenia.

### Termostat uzwojenia

**NOTYFIKACJA!** Dodatkowo do przełącznika nadmiarowego lub stycznika ochronnego silnika należy podłączyć termostaty wbudowane do uzwojeń. Są one przystosowane do 250 V / 1,2 A (cos phi 0,6) i oznakowane po stronie przyłącza 30 i 32.

### Przyłącze termostatyczne bez ochrony antyeksplodyznej

Termostaty należy podłączyć tak, aby przy osiągnięciu temperatury zadziałania silnik został wyłączony poprzez obwód sterujący.

Z tego powodu, po zadziałaniu zespołu zabezpieczającego, przed usunięciem przyczyny zakłócenia, należy wyjąć wtyczkę z gniazdka, gdyż w przeciwnym razie pompa załączyłaby się samoczynnie.

### Przyłącze termostatyczne z ochroną antyeksplodyzją

Termostaty należy podłączyć tak, aby przy osiągnięciu temperatury zadziałania silnik został wyłączony poprzez obwód sterujący. Automatyczne włączenie po ostygnięciu uzwojeń nie ma prawa nastąpić.

### OSTRZEŻENIE!

Po wyłączeniu przez ogranicznik temperatury należy usunąć przyczynę zakłócenia. Dopiero teraz można dokonać ponownego ręcznego włączenia.

Blokada ponownego włączenia musi być "bezpieczna dla napięcia zerowego", tj. również przy zaniku napięcia blokada musi być czynna (w wytycznych europejskich 2014/34/EU załącznik II 1.5, EN 60079-17 tab1, B8).

### Tryb pracy z falownikiem

Falowniki wolno zakładać wyłącznie w celach regulowania obrotów pomp napędzanych prądem trójfazowym w wykonaniu specjalnym! Z powodów hydraulicznych nie zalecamy pracy poniżej 30 Hz.

Pompy na prąd przemienny generalnie nie są przystosowane.

**NOTYFIKACJA!** Ze względów fizycznych pompy nie powinny

być napędzane prądem o częstotliwości wyższej niż podano na tabliczce znamionowej.

W przypadku pomp trójfazowych w wersji specjalnej z napędem poprzez falownik silnik znakowany jest na tabliczce znamionowej dodatkowo literą "K" (np. D90-2/75 CK). Dodatkowo, pompy te mają na końcu przewodu nalepkę informującą o możliwości napędzania takiej pompy poprzez falownik.

Takie silniki wyposażone są w przewody zimne (PTC) jako ochrona uzwojenia. Na zaciskach 40 i 41 ochrony uzwojenia nie powinno być napięcia >2,5 V!

W przypadku pomp z ochroną antyeksplodyzją konieczne jest certyfikowane urządzenie wyzwalające, które uwzględni wymogi unijne w zakresie certyfikacji wzorca.

### Kierunek obrotów

Nie dotyczy pomp na prąd przemienny. Przed montażem sprawdzić kierunek obrotów! W przypadku prawidłowych obrotów odrzut przy rozruchu odbywa się przeciwnie do strzałki na obudowie silnika. Głośne odgłosy pracy lub niska wydajność pompy dowodzą niewłaściwego kierunku obrotów. W przypadku niewłaściwego kierunku obrotów należy zamienić ze sobą dwie fazy.

### PRZESTROGA!

Odrzut przy rozruchu może mieć dużą siłę.

### Wyrównanie potencjału

Według EN 60079-14 oraz EN 1127-1 w strefach gdzie występuje zagrożenie wybuchem przy stosowaniu urządzeń z przewodem ochronnym w sieci TN/TT należy zainstalować dodatkowe wyrównanie potencjału. Wymiarowanie np. w Niemczech według VDE 0100 część 540.

Dla studzienek betonowych i plastikowych firmy Pentair Jung Pumpen w strefie wybuchowej 1 oraz 2, dodatkowe, lokalne system wyrównania potencjału nie jest konieczny (stanowisko w sprawie zajął TÜV Nord, w marcu 2008 roku).

Wyjątek: Jeśli przewodzące elektryczność elementy, np. metalowa osłona kabla z rurki falistej lub metalowa rura ciśnieniowa wyprowadzone są na zewnątrz przyłącza studzienki. W takich przypadkach, należy wykonać mostek elektryczny z obudową pomp lub pompy. Ze względów odporności na korozję, takie połączenie elektryczne powinno zostać wykonane ze stali szlachetnej.

Pompy posiadające ochronę antywybuchową posiadają wobec tego możliwość podłączenia do przepustu kablowego.



## MONTAŻ

Pompa powinna zostać założona zgodnie z przykładem. W przypadku instalacji według DIN EN 12056-2 należy poprowadzić przewód ciśnieniowy jako pętlę nad miejscowo ustalonym poziomem cofki i zabezpieczyć zaworem zwrotnym.

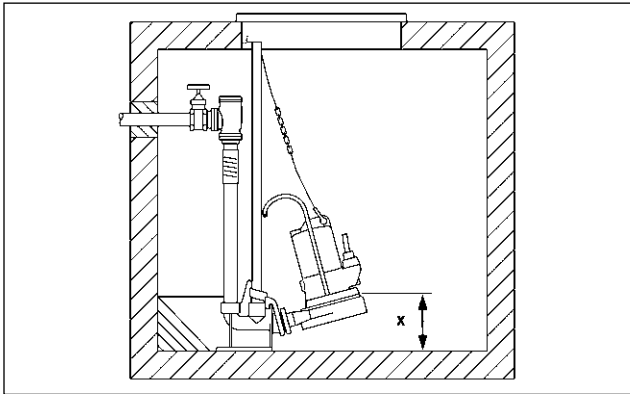
### Wymiary studzienki

Instalacja pojedyncza ze stopką: 40 x 40 cm

Instalacja pojedyncza z rurą przesuwaną: 40 x 65 cm,

Instalacja pojedyncza: 85 x 65 cm

Przykład montażowy z rurą styczną.



**Montaż:** Przymocować kotwami stopę łączącą na posadzce studni kolektorowej i następnie założyć rurę styczną. Następnie dokonać montażu rurociągu ciśnieniowego, włącznie z niezbędną armaturą jak kłapy zwrotne i zasuwy odcinające.

Na koniec, osadzić pompę z przykręconą złączką na rurę styczną i spuścić w dół na łańcuchu zaczepionym do pałaka mocującego.

Na otworze w studni należy przewidzieć wystarczającą ilość miejsca do posadowienia wciągніка.

Pomiar poziomu może być realizowany przez różne systemy. O szczegółach i wymogach dowiedzą się Państwo po przeczytaniu odpowiednich instrukcji eksploatacji.

### ⚠ OSTRZEŻENIE!

Zgodnie z wymogami prawa w kwestii ochrony antyeksplzyjnej pompy z zabezpieczeniem eksplozyjnym nie mogą pracować na sucho.

JUNG Ex-Pompa powinna zostać wyłączona natychmiast po tym gdy, stan wody znajduje się poniżej górnej krawędzi obudowy pompy (na rysunku x). To wyłączenie musi nastąpić przez osobny obwód sterowania. Suchobieg może mieć miejsce wyłącznie w warunkach braku zagrożenia eksplozyjnym i tylko w celach serwisowo- naprawczych.

W przypadku dłuższych przewodów tłocznych należy unikać strat oporów hydraulicznych i dobrać odpowiednio duży przekrój.

Piony tłoczne instalować w strefie wolnej od mrozu! Przykrycie studni musi zostać dobrane pod kątem celów oraz wymaganej nośności statycznej.

W przypadku zepsucia się pompy może dojść do przecieku części oleju z komory smarowania do tłoczonego medium.

**Pompy nie Ex.** Jeśli jako przewód tłoczny używany będzie wąż, wtedy należy mieć na uwadze to, aby przed każdym zastosowaniem pompy został dokładnie opróżniony, jeszcze przed zanurzeniem pompy. Występujące resztki cieczy mogą przeskadać w odpowietrzeniu obudowy pompy, a więc utrudniać

tłoczenie.

Sytuacja taka może również mieć miejsce, jeśli pompa pracuje na sucho, odpompowuje z głębokości większej niż zalecano na rysunku montażowym lub przy codziennym próbnym uruchomieniu dochodzi do pracy w stanie zapowietrzenia.

## SERWISOWANIE

Konserwacja i kontrola tego produktu musi być przeprowadzona zgodnie z normą EN 12056-4 oraz EN 60079-14. Celem zapewnienie długotrwałego bezpieczeństwa eksploatacji instalacji zaleca się zawarcie umowy serwisowej.

### ⚠ OSTRZEŻENIE!

Przed każdą pracą: Wyłączyć pompę i układ sterowania z sieci tak, aby nie została włączona przez osoby niepowołane.

### ⚠ OSTRZEŻENIE!

Sprawdzić przewód pod kątem uszkodzeń czynnikami mechanicznymi i chemicznymi. Uszkodzone lub wygięte kable muszą być wymienione przez producenta.

**NOTYFIKACJA!** Przy używaniu łańcucha przy podnoszeniu pompy należy przestrzegać krajowych przepisów BHP. Podnośniki należy regularnie poddawać badaniom przez rzeczoznawców, według obowiązującego tego prawa.

**NOTYFIKACJA!** Silniki typoszeregu EX odpowiadają klasie ochrony przed iskrzeniem ("zamknięcie ciśnieniowe"). Prace naprawczo- konserwacyjne mające wpływ na ochronę antyeksplzyjną mogą być prowadzone wyłącznie przez autoryzowane zakłady lub przez samego producenta. Podczas naprawy należy sprawdzić powierzchnie ograniczania luzu pod względem zużycia i uszkodzeń i w razie potrzeby wymienić na oryginalne części zamienne od producenta.

### Kontrola stanu oleju

Komora olejowa uszczelniona jest śrubą zamykającą od strony zewnętrznej. Celem kontroli uszczelnienia pierścieniowego należy całkowicie spuścić olej z komory olejowej do czystego naczynia.

- Jeśli olej jest zanieczyszczony wodą (mleczny), wtedy należy dokonać jego wymiany. Po następnych 300 godzinach pracy, lecz maksymalnie po 6 miesiącach należy dokonać ponownej kontroli!
- Jeśli olej nadal jest zanieczyszczony wodą, wtedy oprócz oleju należy wymienić uszczelkę pierścieniową.

Celem monitorowanie komory olejowej można zamontować dodatkowo elektrodę naszego urządzenia służącego do kontroli szczelności "DKG"-lub "DKG-Ex" i wkręcić ją w miejsce śrubki zaślepiającej z napisem "DKG".

### Wymiana oleju

Celem utrzymania bezpieczeństwa eksploatacji należy dokonać wymiany oleju po 300 godzinach pracy, a dalszej wymiany dokonywać co 1000 godzin.

W przypadku rzadkiego używania pompy, wymiany oleju dokonywać co rok.

Jeśli ścieki zawierają cząsteczki o właściwościach silnie ściernych, wtedy wymiany oleju należy dokonywać częściej.

Przy wymianie stosować olej mineralny hydrauliczny HLP w klasie lepkości 22 do 46, np. Mobil DTE 22, DTE 24, DTE 25.

Ilość napełnienia wynosi 350 cm<sup>3</sup> dla MultiCut 08/2 M oraz 300 cm<sup>3</sup> dla MultiCut 08/2 M Ex, 20/2 M i 20/2 M Ex.

**NOTYFIKACJA!** Do komory olejowej należy wlewać tylko określoną ilość oleju. Przepelnianie prowadzi do uszkodzenia pompy.

### Kontrola zespołu pompowego

Śruby obudowy pompy oraz śruby łącząco-mocujące instalacji sprawdzić pod względem prawidłowego przykręcenia i dokręcić w razie potrzeby.

W przypadku wystąpienia spadku wydajności tłoczenia, wzrostu poziomu głośności pracy lub spadku wydajności cięcia składników włóknistych (skłonność do blokowania się pompy), należy zlecić kontrolę stanu zużycia wirnika i mechanizmu tnącego fachowcowi i w razie potrzeby dokonać wymiany.

### Wymiana płyty ścierniej / Wymiana wirnika

#### PRZESTROGA!

Zużyte wirniki mogą mieć ostre krawędzie.

1. Zablokować drewnikiem wirnik tnący i wykręcić środkową śrubę imbusową.

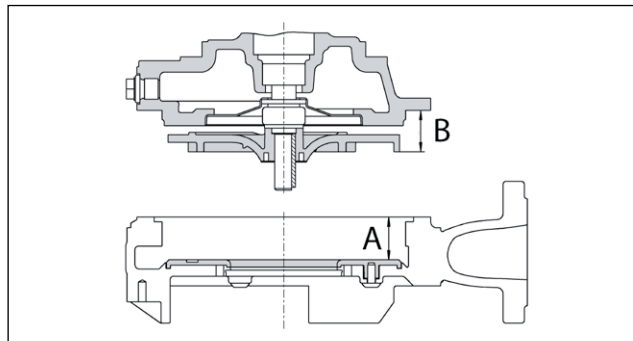


2. Zdjąć element dociskowy i wkręcić odciągacz (nr kat. JP50325) w gwint noża obrotowego. Dokręcanie śruby wewnętrznej odciąga nóż obrotowy od wału pompy.



3. Wykręcić cztery śruby imbusowe u góry na obudowie spiralnej i zdjąć obudowę.

4. **Płyta ścierna:** Wyjąć starą płytę ścierną, starannie oczyścić obudowę i wmontować nową płytę ścierną oraz zwrócić uwagę na jej montaż na całej płaszczyźnie (MA=2,5 Nm).  
**Wirnik:** Założyć na wałku nowy wirnik wraz z klinem, przy czym zachować tę samą ilość podkładek ustalania pasowania.

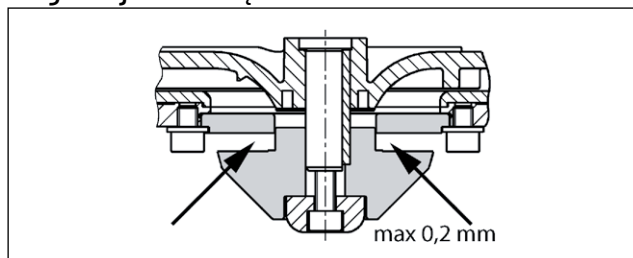


5. Zmierzyć na każdej łopatkce wymiar B i zanotować ten największy.
6. Zmierzyć w kilku miejscach wymiar A i zanotować ten najmniejszy.
7. **Notyfikacja!** Szczelina A-B na wirniku powinna wynosić od: ...08/2M = 0,5-0,7 mm, ...20/2M = 0,8-1,0 mm. Jeżeli szczelina ta jest większa lub mniejsza, wtedy należy ją wyregulować podkładkami ustalania pasowania (12x16x0,2) znajdującymi się z tyłu wirnika.
8. Skręcić ze sobą razem obudowę spiralną komorę olejową/silnik.
9. Na koniec zamontować ponownie wirnik tnący i ustawić luz cięcia.

### Kontrola luzu cięcia

Przy użyciu odpowiedniego narzędzia pomiarowego, np. szczelinomierza, można zmierzyć luz cięcia między wirnikiem tnącym i płytą tnącą. Luz cięcia powyżej 0,2 mm należy zmniejszyć.

### Regulacja luzu cięcia



1. Zablokować drewnikiem wirnik tnący i wykręcić środkową śrubę imbusową.
2. Zdjąć element dociskowy i wkręcić odciągacz (nr kat. JP50325) w gwint noża obrotowego. Dokręcanie śruby wewnętrznej odciąga nóż obrotowy od wału pompy.
3. Zdjąć nóż obrotowy i śrubę pasowaną, zdjąć ściągacz a następnie ponownie założyć element dociskowy i nóż obrotowy.
4. Zablokować wirnik tnący i dokręcić śrubę imbusową (moment dokręcania 8 Nm).
5. Skontrolować swobodę ruchu wirnika tnącego i ponownie zmierzyć luz cięcia (maks. 0,2 mm).

Jeśli luz cięcia jest nadal zbyt duży, należy wymontować następną podkładkę dystansową. Należy przy tym powtórzyć kroki od 1 do 4.

## Czyszczenie

### PRZESTROGA!

Zużyte wirniki mogą mieć ostre krawędzie.

Celem wyczyszczenia wirnika i obudowy spiralnej należy najpierw, według powyższego opisu zdemontować docisk i wirnik tnący. Następnie, należy wykręcić 4 śruby imbusowe i wyjąć obudowę spiralną.

Teraz można wyczyścić wirnik i obudowę spiralną. Następnie, należy wszystkie poszczególne elementy zmontować ze sobą i wyregulować luz cięcia.

Celem wyczyszczenia studzienki pompowej można dodatkowo zainstalować rurę płuczącą. Typ I-M jest bezpośrednio przykręcany przed kołnierzem pompy 08/2 M. W przypadku MultiCut 20/2 M należy wykręcić korek "LUFT" (Powietrze) i przykręcić rurę płuczącą typu 0.

**NOTYFIKACJA!** Przy odkręceniu niewłaściwych śrub dojdzie do wycieku oleju z komory olejowej.

Momenty dokręcenia  $M_A$  dla materiału śrub A2

dla Śruba plastikowa Torx Plus® 25 IP 5x12  $M_A = 2,5 \text{ Nm}$

dla M 6  $M_A = 8 \text{ Nm}$

dla M 8  $M_A = 20 \text{ Nm}$

dla M 10  $M_A = 40 \text{ Nm}$

dla M 12  $M_A = 70 \text{ Nm}$

dla M 16  $M_A = 160 \text{ Nm}$

## MAŁY PORADNIK USUWANIA ZAKŁÓCEŃ

### Pompa nie pracuje

- Sprawdzić napięcie zasilania (nie stosować próbnika)
- Zadziałał bezpiecznik = ewentualnie jest zbyt słaby (patrz przyłącze elektryczne)
- Uszkodzony kabel przyłącza sieciowego = naprawę należy zlecić wyłącznie producentowi

### Pompa obraca się, lecz nie tłoczy

- Opróżnić rurociąg tłoczny, względnie wąż, celem otwarcia kłapy zwrotnej i wypuszczenia powietrza z obudowy spiralnej.

### Zablokowany mechanizm tnący

- Kontrolować system tnący i w razie potrzeby doregulować lub wymienić.

### Zablokowany wirnik

- Oczyszczyć obudowę spiralną i wirnik.

### Zmniejszona wydajność tłoczenia

- Zużyty wirnik = wymienić
- Niewłaściwy kierunek obrotów = zamienić ze sobą 2 przewody fazowe

Zakoupili jste výrobek od firmy Pentair Jung Pumpen a tak získali kvalitu a výkon. Zajistěte si tento výkon instalací podle předpisů, aby náš výrobek plnil svoji úlohu k vaší plné spokojenosti. Myslete na to, že škody vzniklé v důsledku neodborného zacházení mají vliv na záruku. Dodržujte proto pokyny uvedené v Návodu pro provoz!

Toto zařízení smí být používáno dětmi od 8 let a více a osobami se sníženými fyzickými, sensorickými nebo mentálními schopnostmi nebo s nedostatečnými zkušenostmi a znalostmi, pokud jsou pod dohledem, nebo byly zaučeny v bezpečném používání tohoto zařízení a chápou nebezpečí, vznikající při používání. Děti si se zařízením nesmějí hrát. Čištění a uživatelská údržba nesmí být prováděny dětmi bez dozoru.

#### Prevence škod při výpadku

Jako u každého jiného elektropřístroje může dojít i u tohoto výrobku k výpadku v důsledku ztráty napětí nebo technické závady. Pokud Vám výpadkem výrobku může vzniknout škoda (také následná škoda), musíte podle Vašeho uvážení podniknout zejména následující opatření:

- Montáž poplachového systému, fungujícího podle stavu vody (podle možností nezávislého na elektrické síti), takže může být alarm zjištěn ještě před vznikem škody.
- Zkouška použité sběrné nádrže / jámy na těsnost až po horní hranu před, ale nejpozději při montáži, respektive uvedení výrobku do provozu.
- Montáž ochranných zařízení proti vzduté vodě pro ta odvodňovací zařízení, u kterých může únikem odpadní vody po výpadku výrobku vzniknout škoda.
- Montáž dalšího výrobku který může výpadek výrobku kompenzovat (na příklad zdvojené zařízení).
- Montáž nouzového zdroje proudu.

Protože tato opatření slouží k tomu, aby při výpadku výrobku zabránila následným škodám, nebo je minimalizovala, je nutno je jako směrnici výrobce při používání výrobku bezpodmínečně realizovat - analogicky k požadavkům normy DIN EN (OLG Frankfurt/Main, spis. zn.: 2 U 205/11, 15.06.2012).

## BEZPEČNOSTNÍ POKYNY

Tento Návod pro provoz obsahuje zásadní informace, které musejí být dodrženy při instalaci, provozu a údržbě. Důležité je, aby si tento Návod pro provoz přečetl bezpodmínečně před montáží a uvedením do provozu montér, jakož odborní pracovníci/provozovatel. Návod musí být stále k dispozici na místě nasazení čerpadla, resp. zařízení.

Nedodržení bezpečnostních pokynů může mít za následek ztrátu veškerých nároků na náhradu škody.

V tom to Návodu pro provoz jsou bezpečnostní pokyny zvláště označeny symboly. Jejich nerespektování může být nebezpečné.



Všeobecné nebezpečí pro osoby



Varování před elektrickým proudem

**OZNÁMENÍ!** Nebezpečí pro stroje a funkce

#### Kvalifikace personálu

Personál pro obsluhu, údržbu, kontrolu a montáž musí mít odpovídající kvalifikaci pro tyto práce a být dostatečně informován na základě studia Návodu pro provoz. Oblast odpovědnosti, kompetence a dozor nad personálem musí být přesně stanoveny provozovatelem. Jestliže personál nemá potřebné znalosti, tak musí být zaškolen a zaučen.

#### Bezpečný způsob práce

Dodržovány musejí být bezpečnostní pokyny uvedené v tomto Návodu pro provoz, platné vnitrostátní předpisy o prevenci úrazů, jakož i případné interní pracovní, provozní a bezpečnostní předpisy.

#### Bezpečnostní pokyny pro provozovatele/obsluhu

Dodržovány musejí být zákonné předpisy, místní předpisy a bezpečnostní předpisy.

Je třeba eliminovat ohrožení elektrickým proudem.

Uniklé nebezpečné přečerpávané materiály (např. explosivní, jedovaté, horké) musejí být tak odvedeny, aby nedošlo k ohrožení osob a životního prostředí. Dodržovány musejí být zákonné předpisy.

#### Bezpečnostní pokyny pro montážní, kontrolní a údržbářské práce

Zásadně se smějí provádět práce na stroji ve stavu klidu. Čerpadla nebo čerpadlové agregáty, které dopravují materiály nebezpečné pro zdraví, musejí být dekontaminovány.

Bezprostředně po ukončení prací musejí být veškerá bezpečnostní a ochranná zařízení znovu instalována popř. uvedena do provozu.

Jejich účinnost musí být zkontrolována před opětovným uvedením do provozu s přihlédnutím k platným předpisům.

#### Svévolná přestavba a výroba náhradních dílů

Přestavba nebo změna stroje jsou přípustné jen po dohodě s výrobcem. Originální náhradní díly a příslušenství autorizované výrobcem slouží bezpečnosti. Použití jiných dílů může mít za následek zánik ručení za následné škody.

#### Nepřípustné způsoby provozu

Provozní bezpečnost dodaného stroje je zaručena jen při použití pro stanovený účel. Mezní hodnoty uvedené v kapitole „Technické údaje“ nesmějí být v žádném případě překročeny.

#### Pokyny pro prevenci úrazů

Před montážními či údržbářskými pracemi uzavřete pracovní prostor a zkontrolujte, zda je stav zdvihacích zařízení bezvadný. Nepracujte nikdy sami a používejte ochrannou helmu, ochranné brýle a bezpečnostní boty a v případě potřeby i vhodný bezpečnostní úvazek.

Před svářením či použitím elektrických přístrojů zkontrolujte, zda nehrozí nebezpečí exploze.

Když pracují osoby v čistírnách odpadních vod, musejí být očkovány proti choroboplodným zárodkům, které se tam eventuelně vyskytují. V zájmu vašeho zdraví dbejte úzkostlivě na čistotu. Zajistěte, aby se v pracovním prostoru nevyskytovaly žádné jedovaté plyny.

Dodržujte bezpečnostní předpisy a mějte po ruce prostředky první pomoci.

V některých případech může být čerpadlo a médium horké a hrozí tak nebezpečí popálení.

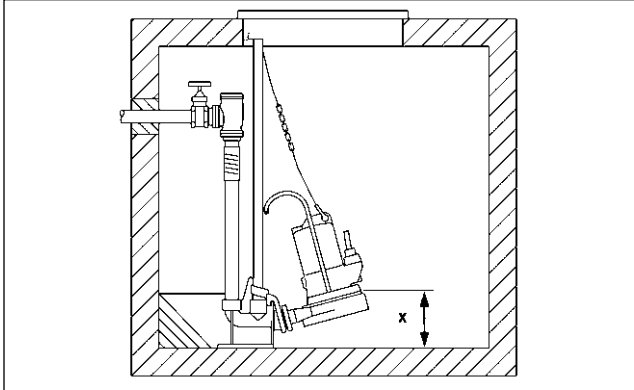
Pro montáž v prostorech ohrožených explozí platí zvláštní předpisy!

## PODMÍNKY PRO ČERPADLA EX

Podle zákonů a předpisů o ochraně proti výbuchu nesmějí čerpadla Ex nikdy běžet nasucho nebo v nasávacím režimu v nízké hladině vody.

Čerpadlo se musí vypnout nejpozději v okamžiku, kdy hladina vody dosáhne horní hrany skříňové čerpadla.

Viz X ve výkrese.



### Třífázový proud 400 V

Ochranné relé motoru: Viz elektrické údaje čerpadla.

Přípojka termostatu s ochranou Ex: Po dosažení teploty přepnutí musí být čerpadlo vypnuté pomocí řídicího proudového obvodu. Po ochlazení vinutí nesmí být možné automatické opětovné zapnutí.

Druhy provozu: Relevantní jsou časy S1, S2, S3, viz „Technické údaje“.

Motory jsou vybaveny termistory (PTC) jako ochranou vinutí. Na svorky 40 a 41 ochrany vinutí nesmí být připojeno žádné napětí >2,5 V.

U čerpadel s ochranou proti výbuchu musíte použít konstrukčně schválené spouštěcí zařízení, které splňuje požadavky typové zkoušky EU.

### Střídavý proud 230 V

Čerpadla v provedení pro střídavý proud jsou chráněna dvěma termostaty vinutí a motorovým jističem v ovládní (např. AD 12 Ex ME). Provozní kondenzátory v ovládní musí odpovídat dimenzování uvedenému v certifikátu typu. Kapacita 2 x 30 µF tolerance ± 10 %.

## POUŽITÍ

Ponorná motorová čerpadla konstrukční série MultiCut jsou vhodná pro čerpání odpadových vod v tlakových odvodňovacích systémech nebo pro odvodňování samostatně stojících domů.

Čerpadla MultiCut se přednostně používají při:

- odpadové vodě obsahující vlákna
- odpadové vodě obsahující tuhé látky (bez kamenů)
- domácích odpadových vodách bez fekálií
- domácích odpadových vodách s fekáliemi
- mechanicky čištěných odpadových vodách

Ponorná čerpadla jsou dodávána v provedení bez ochrany proti explozi nebo s ochranou proti explozi.

Při použití čerpadel musejí být dodržovány příslušné vnitrostátní zákony, předpisy, jakož i místní předpisy, jako např.

- zřizování nízkonapěťových zařízení (např. v Německu VDE 0100)
- bezpečnost a pracovní prostředky (např. v Německu BetrSichV a BGR 500)
- bezpečnost v čistírnách odpadních vod (např. v Německu GUV-V C5, GUV-R 104, GUV-R 126)
- elektrická zařízení a provozní prostředky (např. v Německu GUV-VA3)
- ochrana proti explozi EN 60079-0, EN 60079-1 a EN 1127-1.

Při odchylných podmínkách použití v prostorech ohrožených explozí se informujte u příslušných místních úřadů.

V Německu to jsou např. živnostenský dozor, TÚV, stavební úřad nebo profesní svaz.

Zřízení a provoz těchto zařízení je upraven v nařízení o bezpečnosti a ochraně zdraví při poskytování pracovních prostředků a jejich používání při práci, o bezpečnosti při provozu zařízení vyžadující dozor a o organizaci provozní ochrany práce, článek 1 Nařízení o provozní bezpečnosti (BetrSichV“).

Tam, kde není místně požadována pro čerpání fekálií ochrana proti explozi, smějí být také používána čerpadla bez ochrany proti explozi.

### Druhy provozu

při 40° C teplotě přepravovaného materiálu:

motor ponořen: trvalý provoz S1

motor vynořen: krátkodobý provoz S2; viz Techn. údaje

motor vynořen: přerušovaný provoz S3; viz Techn. údaje

Při skladování v suchu ponorné čerpadlo nezamrzá do -20° C. Když je však instalované, nesmí zamrznout ve vodě.

### Transport

Čerpadlo je třeba zdvihat zásadně prostřednictvím držadla a ne za přívodní kabel! Spuštění čerpadla do hlubších šachet nebo jam je třeba provádět jen s použitím lana nebo řetězu.

## ELEKTRICKÉ ZAPOJENÍ

V důsledku použití našich řízení máte jistotu, že jsou splněny požadavky potvrzení o zkoušce konstrukčního modelu EG.

**OZNÁMENÍ!** Elektrické práce na čerpadle nebo řízení smí provádět jen kvalifikovaný elektrikář.

Musejí být dodrženy příslušné platné normy (např. EN), speciální vnitrostátní předpisy (např. VDE), jakož i předpisy místních provozovatelů sítí.

**OZNÁMENÍ!** Konec vodiče nedávat nikdy do vody! Voda, která do něj popřípadě pronikne, může způsobit poškození.

Jako předběžné zajištění čerpadla je třeba použít jen pomalé pojistky nebo automaty s charakteristikou C nebo D. Potřebné zajištění min. 10 A.

Neplatí pro čerpadla se střídavým proudem. Čerpadlo je třeba chránit spínačem nadproudu. Seřazení při přímém startu = jmenovitý proud.

Když ochranné zařízení vypne, je třeba před opětovným zapnutím odstranit příčinu poruchy.

### Vinuté termostaty

**OZNÁMENÍ!** Navíc ke spínači nadproudu popř. ochrannému spínači motoru je třeba zapojit termostaty, které jsou zabudované do vinutí motoru. Jsou vhodné pro 250 V / 1,2 A (cos phi 0,6) a označené pro připojení 30 a 32.

### Připojení termostatu bez ochrany proti explozi

Termostaty je třeba zapojit tak, aby při dosažení vybavovací teploty byl motor vypnut ovládacím obvodem. Po vychladnutí vinutí dochází k automatickému opětovnému zapnutí.

Proto je potřebné vytáhnout před odstraněním příčiny poruchy síťovou zástrčku po spuštění ochranného zařízení, jinak se čerpadlo znovu zapne.

### Připojení termostatu s ochranou proti explozi

Termostaty je třeba zapojit tak, aby při dosažení vybavovací teploty byl motor vypnut ovládacím obvodem. Automatické opětovné zapnutí po vychladnutí vinutí nesmí být možné.

### VAROVÁNÍ!

Po vypnutí omezovačem teploty musí být nejdříve odstraněna příčina poruchy. Teprve potom smí být provedeno manuální zapnutí.

Blokování opětovného zapnutí musí být "bezpečné při nulovém napětí", tzn. také po výpadku napětí musí blokování zůstat zachováno (Evropská směrnice 2014/34/EU Příloha II 1.5, EN 60079-17 Tab1, B8).

### Provoz s měničem kmitočtu

Měniče kmitočtu smějí být používány jen pro regulaci otáček trojfázových čerpadel se speciálním provedením! Z hydraulických důvodů nedoporučujeme pracovat pod 30 Hz.

Čerpadla se střídavým proudem jsou všeobecně nevhodná.

**OZNÁMENÍ!** Z fyzikálních důvodů nemůžou být čerpadla provozována s vyšším kmitočtem než jaký je uveden na typovém štítku. Při kmitočtu vyšším než je hodnota na typovém štítku se zvyšuje příkon a motor je přetížen.

U trojfázových čerpadel se speciálním provedením pro provoz s

měníčem kmitočtu je typ motoru na typovém štítku označen dodatečným "K" (např. D90-2/75 CK). Navíc mají tato čerpadla na konci vodiče nálepkou s informací o možnosti provozu s měničem kmitočtu.

Tyto motory jsou vybavené termistory s kladným teplotním součinitelem (PTC) jako ochranou vinutí. Na svorkách 40 a 41 ochrany vinutí nesmí být napětí > 2,5 V! U čerpadel chráněných proti explozi je mimo to potřebná konstrukčně testovaná rozběhová jednotka, která vyhovuje požadavkům testování konstrukčních vzorů EU.

### Směr otáčení

Neplatí pro čerpadla se střídavým proudem. Před zamontováním je třeba zkontrolovat směr otáčení! Při správném směru otáčení dochází k trnutí při rozběhu proti šípce směru otáčení na skříní motoru. Hlasité provozní zvuky nebo příliš nízký čerpací výkon již zamontovaného čerpadla naznačují nesprávný směr otáčení. Při nesprávném směru otáčení musejí být zaměněny 2 fáze přívodního vedení.

### UPOZORNĚNÍ!

Trnutí při rozběhu může proběhnout velkou silou.

### Vyrovňávání napětí

Dle EN 60079-14 a EN 1127-1 musí být v oblastech ohrožených explozí u provozních prostředků s ochranným vodičem v TN/TT síti instalováno přídavné zařízení pro vyrovňávání napětí. Dimenzování např. v Německu dle VDE 0100 Část 540.

Pro betonové a šachty a šachty z plastických materiálů od firmy Pentair Jung Pumpen v explozní zóně 1 a 2 není potřebné žádné přídavné místní vyrovnání potenciálu (stanovisko technické kontroly TÜV Nord, 03. 2008).

Výjimka: Když vodivé díly jako např. ochrana kabelu z vlnité trubky nebo kovová tlaková trubka vedou zvenčí k přípoji šachty. V takovém případě je třeba vytvořit elektricky vodivé spojení s tělesem čerpadla (čerpadel). Z důvodů ochrany proti korozi by měla být pro vytvoření spojení použita nerezová ocel.

Čerpadla chráněná proti explozi jsou pro toto opatřena možností připojení na kabelové vedení.

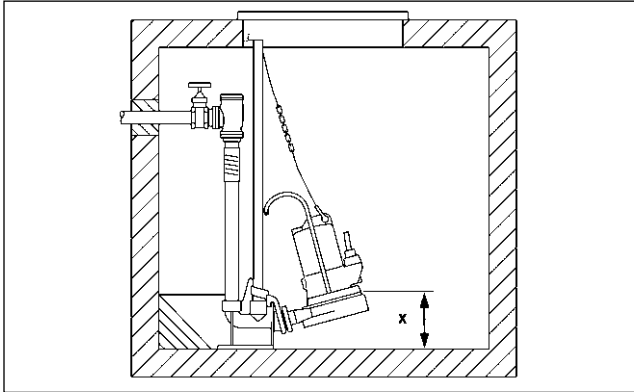
## MONTÁŽ

Při instalaci dle DIN EN 12056-2 musí být tlakové vedení vedeno jako smyčka přes místně určenou úroveň zpětného vzduší a musí být zajištěno zpětnou klapkou. V potrubí musí být dodržena minimální rychlost proudění 0,7 m/s.

### Míry šachty

Samostatné zařízení se stojanem: 40 x 40 cm  
Samostatné zařízení s posuvnou trubkou: 40 x 65 cm,  
Zdvojené zařízení: 85 x 65 cm

### Příklad montáže s posuvnou trubkou



**Montáž:** Patku spojky připevnit hmoždinkami na dnu sběrné šachty a potom namontovat posuvnou trubku. Potom zamontovat tlakové potrubí včetně potřebných armatur, jako je zpětná klapka a uzavírací šoupátko.

Na závěr nasadit čerpadlo s našroubovaným zubem spojky na posuvnou trubku a pomocí řetězu, který je upevněn do závěsného oka, spustit dolů.

Nad otvorem šachty by měl být k dispozici dostatečně vysoký prostor pro upevnění zdvihacího zařízení.

Zjišťování úrovně hladiny může být prováděno různými systémy. Zvláštnosti a požadavky jsou uvedeny v příslušných návodech pro provoz.

### VAROVÁNÍ!

Dle zákonů a předpisů o ochraně proti explozi nesmějí JUNG Ex-čerpadla nikdy běžet na sucho ani pracovat v srkavém provozu.

Čerpadlo se musí nejpozději vypnout, když stav vody dosáhne horní hrany tělesa čerpadla (x na výkresu). Toto vypnutí musí být provedeno prostřednictvím elektrického odděleného spínacího obvodu. K chodu na sucho může dojít výhradně jen mimo oblast nebezpečí exploze za účelem provedení údržbářských a kontrolních prací.

U delších tlakových vedení je třeba zvolit přiměřeně větší průměr, aby se zabránilo ztrátám v důsledku tření v potrubí.

Stoupající tlakové potrubí položit bezpečně vzhledem k mrazu! Příklon šachty musí být stanoven s ohledem na účel použití a potřebnou nosnost.

Když je čerpadlo vadné, může část náplně olejové komory uniknout do přepravovaného média.

**Ne Ex-čerpadla.** Jestliže je použita hadice jako tlakové vedení, je třeba dbát na to, aby byla při každém čerpacím procesu před ponořením čerpadla úplně vyprázdněna. Eventuelně ještě přítomné zbytky kapaliny by zabránily odvodu vzduchu tělesa čerpadla a tím i čerpání.

Tato situace může také nastat tehdy, když je čerpadlo náhle

suché, odčerpá hlouběji než je uvedeno na montážním výkresu nebo se dostane při každodenním kontrolním běhu do srkavého provozu.

## ÚDRŽBA

Údržba a kontrola tohoto výrobku musí být provedena v souladu s EN 12056-4 a EN60079-14. Pro zajištění trvalé provozní bezpečnosti vašeho zařízení doporučujeme uzavření smlouvy o údržbě.

### VAROVÁNÍ!

Před každou prací: Čerpadlo a řízení odpojit od sítě a zajistit, aby nemohly být jinými osobami zase uvedeny do stavu pod napětím.

### VAROVÁNÍ!

Pryžové hadice zkontrolovat ohledně mechanických a chemických poškození. Poškozené nebo zalomené kabely musí být vyměněny výrobcem.

**OZNÁMENÍ!** Při použití řetězu pro zdvihání čerpadla dodržujte příslušné vnitrostátní předpisy o prevenci úrazů. Zdvihací zařízení musejí být pravidelně kontrolována revizorem v souladu se zákonnými předpisy.

**OZNÁMENÍ!** Motory konstrukční série EX odpovídají druhu ochrany před zapálením "Tlakově pevné zapouzdrnění". Opravářské práce, které mají vliv na ochranu proti explozi, smějí být prováděny jen autorizovanými opravami nebo výrobcem. Při opravách je třeba zkontrolovat plochy ohraničující mezery ohledně poškození a popřípadě je nahradit originálními díly výrobce.

### Kontrola oleje

Olejová komora je utěsněná naven pomocí uzavíracího šroubu. Za účelem kontroly těsnění sběracího kroužku je třeba vypustit olej z olejové komory včetně zbytku a zachytit do čisté odměrky.

- Jestliže je olej znečištěn vodou (mléčný), musí být provedena výměna oleje. Po dalších 300 hodinách provozu, max. však za 6 měsíců, znovu zkontrolovat!
- Jestliže se v oleji nachází voda a nečistoty, musí být kromě oleje vyměněno též těsnění sběracího kroužku.

Pro monitorování olejové komory může být instalována, také dodatečně, elektroda našeho přístroje pro kontrolu těsnosti "DKG" resp. "DKG-Ex" namísto uzavíracího šroubu "DKG".

### Výměna oleje

Pro zachování funkční bezpečnosti je třeba provést první výměnu oleje po 300 a další výměnu oleje vždy po 1000 hodinách provozu.

Při nižším počtu hodin provozu však provést výměnu oleje nejméně jednou za rok.

Jestliže je přepravována odpadní voda se silně abrazivními příměsemi, je nutné počítat s výměnou oleje v kratších intervalech.

Pro výměnu náplně olejové komory používat hydraulický minerální olej HLP o viskozitě třídy 22 až 46, např. Mobil DTE 22, DTE 24, DTE 25.

Plnicí množství činí 350 cm<sup>3</sup> pro MultiCut 08/2 M a 300 cm<sup>3</sup> pro

MultiCut 08/2 M Ex, 20/2 M a 20/2 M Ex.

**OZNÁMENÍ!** Olejová komora smí být plněna jen stanoveným množstvím oleje. Přeplnění má za následek zničení čerpadla.

### Kontrola čerpadlové jednotky

Šrouby tělesa čerpadla, jakož i spojovací a upevňovací šrouby je třeba zkontrolovat ohledně pevného dosednutí a popřípadě dotáhnout.

Při sníženém výkonu čerpání, zvyšujícím se provozním hluku nebo sníženém výkonu řezání (náchylnost k blokování chodu čerpadla) je třeba zkontrolovat opotřebování oběžného kola a řezacího zařízení a v případě potřeby je vyměnit.

### Výměna obrusné desky Výměna oběžného kola

#### UPOZORNĚNÍ!

Opotřebovaná oběžná kola mohou mít ostré hrany.

1. Řezací rotor zablokovat kusem dřeva a vyšroubovat centrální šroub s vnitřním šestihranem.

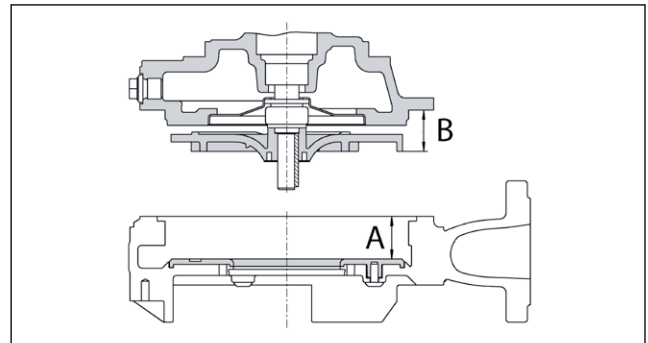


2. Odstraňte přítlačný prvek a našroubujte stahovací přípravek (č. pol. JP50325) do závitu řezacího rotoru. Utažením vnitřního šroubu vytáhnete řezací rotor z hřídele čerpadla.



3. Vyšroubujte čtyři šrouby s vnitřním šestihranem nahoře na spirálové skříňi a spirálovou skříň sejměte.
4. **Obrusná deska:** Odstraňte starou obrusnou desku, skříň

pečlivě vyčistěte a namontujte novou obrusnou desku a dbejte přitom na to, aby byla namontována v rovině (MA=2,5 Nm).  
**Oběžné kolo:** Nové oběžné kolo s lícovaným perem namontujte na hřídel a přitom dodržte počet lícovaných podložek.

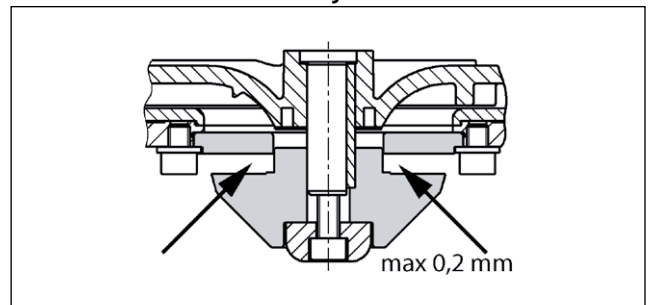


5. Na každé lopatce zjistěte rozměr B a poznamenejte si největší hodnotu.
6. Na více místech zjistěte rozměr A a poznamenejte si nejmenší hodnotu.
7. **Oznámení!** Spára oběžného kola A-B musí být:
  - ...08/2M = 0,5-0,7 mm,
  - ...20/2M = 0,8-1,0 mm.
 Pokud by byla spára větší, nebo menší, musí být vyrovnána lícovanými podložkami (12x16x0,2) za oběžným kolem.
8. Spirálovou skříň a olejovou komoru/motor opět sešroubujte.
9. Nakonec se namontuje rotor a nastaví se řezná spára.

### Kontrola řezné mezery

S vhodným nářadím, např. posuvným měřítkem, je možné změřit řeznou mezeru mezi řezacím rotorem a řezací deskou. Řeznou mezeru, která má víc než 0,2 mm, je třeba zmenšit.

### Nastavení řezné mezery



1. Řezací rotor zablokovat kusem dřeva a vyšroubovat centrální šroub s vnitřním šestihranem.
2. Odstraňte přítlačný prvek a našroubujte stahovací přípravek (č. pol. JP50325) do závitu řezacího rotoru. Utažením vnitřního šroubu vytáhnete řezací rotor z hřídele čerpadla.
3. Vyjměte řezací rotor a přesnou podložku, vyjměte stahovací přípravek a potom znovu nasadte přítlačný prvek a řezací rotor.
4. Řezací rotor zablokovat a pomocí šroubu s vnitřním šestihranem zase upevnit (utahovací moment 8 Nm)
5. Zkontrolovat volný pohyb řezacího rotoru a mezeru ještě jednou změřit (max. 0,2 mm).

Jestliže je řezná mezera stále příliš velká, musí se odstranit další podložka. Kroky 1-4 je třeba zopakovat.



## Čištění

### UPOZORNĚNÍ!

Opotřebená oběžná kola můžou mít ostré hrany.

Za účelem vyčištění oběžného kola čerpadla a spirálového tělesa nejdřív odstranit tlakový díl a řezací rotor, jak je to popsáno výše. Potom vyšroubovat 4 šrouby s vnitřním šestihranem a odejmout spirálové těleso.

Oběžné kolo čerpadla a spirálové těleso je možné nyní vyčistit. Potom smontovat jednotlivé části a nastavit velikost řezné mezery.

Za účelem vyčištění stanice čerpadla je možné také dodatečně instalovat vyplachovací trubku. Typ I-M je třeba namontovat přímo před přírubu čerpadla 08/2 M. U typu MultiCut 20/2 M je třeba odstranit uzavírací šroub „Vzduch“ a našroubovat proplachovací trubku Typ 0.

**OZNÁMENÍ!** Při povolání nesprávných šroubů vytéká olej z olejové komory.

Utahovací momenty  $M_A$  pro materiál šroubů A2

Šroub z umělé hmoty Torx Plus® 25 IP 5x12  $M_A = 2,5 \text{ Nm}$

pro M 6  $M_A = 8 \text{ Nm}$

pro M 8  $M_A = 20 \text{ Nm}$

pro M 10  $M_A = 40 \text{ Nm}$

pro M 12  $M_A = 70 \text{ Nm}$

pro M 16  $M_A = 160 \text{ Nm}$

## LÁ POMOC PŘI PORUCHÁCH

### Čerpadlo nefunguje

- Zkontrolovat síťové napětí (nepoužívat zkoušečku - měřič napětí)
- Pojistka je vadná = popřípadě příliš slabá (viz Elektrické zapojení)
- Síťový přívod je poškozený = opravu jen od výrobce

### Čerpadlo běží, ale nečerpá

- Tlakové potrubí popř. hadici vyprázdnit, aby se otevřela zpětná klapka a vzduch mohl uniknout z prstencového tělesa

### Řezací systém je blokový

- Zkontrolovat řezací systém a v případě potřeby dodatečně seřídít či vyměnit.

### Oběžné kolo je zablokované

- Spirálové těleso a oběžné kolo vyčistit

### Snížený výkon čerpadla

- Oběžné kolo volného toku je ucpané (viz Údržba)
- Nesprávný směr otáčení = vyměnit 2 fáze přívodního vedení

Zakúpili ste si výrobok od spoločnosti Pentair Jung Pumpen, čím ste nadobudli kvalitu a výkon. Zabezpečte si tento výkon predpísanou inštaláciou, aby náš výrobok mohol plniť svoju úlohu k Vašej úplnej spokojnosti. Myslite na to, že škody vzniknuté v dôsledku neodborného používania čerpadla obmedzujú záruku. Rešpektujte preto pokyny uvedené v tomto návode na obsluhu!

Toto zariadenie môžu používať deti staršie ako 8 rokov, ako aj osoby so zníženými fyzickými, zmyslovými alebo mentálnymi schopnosťami alebo nedostatkom skúseností a vedomostí, ak sú pod dohľadom alebo boli o bezpečnom používaní zariadenia poučené a pochopili z toho vyplývajúce nebezpečenstvá. Deti sa so zariadením nesmú hrať. Deti nesmú vykonávať čistenie a užívateľskú údržbu bez dohľadu.

#### Zabránenie škodám pri výpadku

Ako každý iný elektrický prístroj môže aj tento produkt vypadnúť v dôsledku chýbajúceho sieťového napätia alebo technickej vady.

Keď Vám v dôsledku výpadku produktu môže vzniknúť škoda (aj následná škoda), tak je potrebné z Vašej strany prijať špeciálne nasledujúce opatrenia podľa Vášho uváženia:

- Montáž poplašného zariadenia závislého od stavu vody (za určitých okolností aj nezávislého od siete) tak, že sa môže vnímať alarm pred vznikom škody.
- Kontrola použitej zbernej nádoby / šachty na tesnosť po hornú hranu pred -najneskôr však pri - montáži príp. uvedení produktu do prevádzky.
- Montáž poistiek spätného prúdenia pre takéto kanalizačné zariadenia, u ktorých v dôsledku úniku odpadovej vody po výpadku produktu môže vzniknúť škoda.
- Montáž ďalšieho produktu, ktorý môže kompenzovať výpadok produktu (napr. zdvojené zariadenie).
- Montáž núdzového napájacieho agregátu.

Pretože tieto opatrenia slúžia k tomu, aby sa zabránilo následným škodám pri výpadku produktu príp. aby sa škody minimalizovali, taj je potrebné ich rešpektovať ako smernicu výrobcu - analogicky k normatívnym údajom DIN EN ako stav techniky - nevyhnutne pri používaní produktu (OLG Frankfurt/Main, Az.: 2 U 205/11, 15.06.2012).

## BEZPEČNOSTNÉ POKYNY

Tento návod na obsluhu obsahuje základné informácie, ktoré je potrebné dodržiavať pri inštalácii, prevádzke a údržbe čerpadla. Je dôležité, aby si montér ako aj príslušný odborný personál/prevádzkovateľ pred inštaláciou a uvedením čerpadla do prevádzky bezpodmienečne prečítali tento návod na obsluhu. Tento návod na obsluhu musí byť vždy k dispozícii v mieste používania čerpadla resp. zariadenia.

Nedodržanie bezpečnostných pokynov môže mať za následok stratu akýchkoľvek nárokov na náhradu škody.

V tomto návode na obsluhu sú bezpečnostné upozornenia osobitne označené symbolmi. Ich nerešpektovanie môže byť nebezpečné.



Všeobecné nebezpečenstvo pre osoby



Výstraha pred elektrickým napätím

**Oznámenie!** Nebezpečenstvo ohrozenia stroja a jeho funkcie

#### Kvalifikácia personálu

Personál vykonávajúci obsluhu, údržbu, revízie a montáž čerpadla musí byť pre tieto práce náležite kvalifikovaný a v dostatočnom rozsahu sa informovať podrobným štúdiom tohto návodu na obsluhu. Rozsah zodpovedností, príslušnosti a kontrola personálu musia byť prevádzkovateľom presne zadefinované. Ak personál nedisponuje potrebnými vedomosťami, musí sa vyškolíť a zacvičiť.

#### Bezpečná práca

Dodržiujte bezpečnostné pokyny uvedené v tomto návode na obsluhu, platné národné predpisy o bezpečnosti a ochrane zdravia pri práci ako aj prípadné interné pracovné, prevádzkové a bezpečnostné predpisy prevádzkovateľa.

#### Bezpečnostné pokyny pre prevádzkovateľa/obsluhu

Dodržiujte zákonné predpisy, lokálne predpisy ako aj bezpečnostné predpisy.

Eliminujte riziká spôsobované elektrickou energiou.

Úniky nebezpečných dopravovaných médií (napr. výbušné, jedovaté, horúce látky) sa musia odvádzať tak, aby nedošlo k ohrozeniu osôb a životného prostredia. Pritom je potrebné dodržať zákonné predpisy.

#### Bezpečnostné pokyny pre práce v súvislosti s montážou, revíziami a údržbou

Práce na stroji sa môžu zo zásady vykonávať len za jeho nečinnosti. Čerpadlá alebo agregáty, ktoré dopravujú zdraviu škodlivé média, musia sa dekontaminovať.

Bezprostredne po ukončení prác sa musia opäť nainštalovať resp. uviesť do funkcie všetky bezpečnostné a ochranné zariadenia. Ich funkčnosť je potrebné pred opätovným uvedením čerpadla do prevádzky skontrolovať za dodržania aktuálnych predpisov.

#### Svojoľné prestavby a výroba náhradných dielcov

Prestavby alebo zmeny na stroji sú prípustné len po dohode s výrobcom. Originálne náhradné dielce a výrobcom autorizované príslušenstvo slúžia bezpečnosti. Použitie iných dielcov môže mať za následok stratu záruky za následky z tohto vzniknuté.

#### Nepripustné spôsoby použitia

Prevádzková bezpečnosť dodávaného stroja je zaručená len pri jeho predpísanom použití. Medzné hodnoty uvedené v kapitole "Technické údaje" sa nesmú v žiadnom prípade prekročiť.

#### Pokyny na prevenciu pred úrazmi

Pred prácami v súvislosti s montážou a údržbou stroja ohradte pracovný priestor a skontrolujte, či sa zdvíhacie zariadenie nachádza v riadnom stave.

Nepracujte nikdy sami a používajte ochrannú prilbu, ochranné okuliare a bezpečnostnú obuv a taktiež v prípade potreby vhodný bezpečnostný popruh.

Skôr, ako začnete zvärať alebo používať elektrické prístroje, skontrolujte, či nehrozí nebezpečenstvo výbuchu.

Ak v zariadeniach odpadových vôd pracujú osoby, musia byť zaočkované proti choroboplodným zárodkom, ktoré sa tu môžu vyskytovať. Dbajte prísne na dodržiavanie hygieny, je to v záujme Vášho zdravia.

Zabezpečte, aby sa v pracovnom priestore nenachádzali žiadne jedovaté plyny.

Dodržujte predpisy BOZP a majte pripravený materiál pre poskytnutie prvej pomoci.

V niektorých prípadoch môže byť čerpadlo a médium ohriate na vysokú teplotu, v takomto prípade hrozí nebezpečenstvo popálenia.

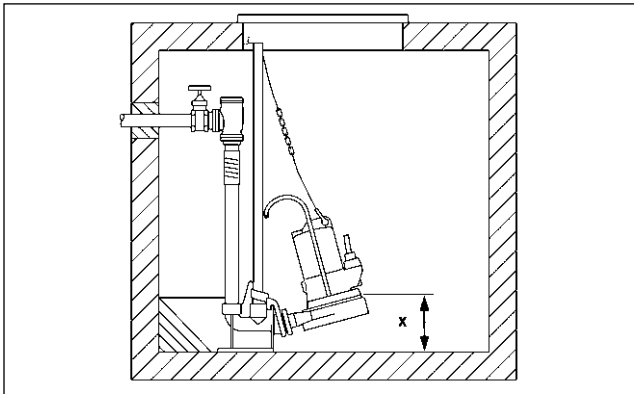
Pre montáž v prostredí ohrozenom výbuchom platia osobitné predpisy!

## PODMIENKY PRE ČERPADLÁ EX

Podľa zákonov a predpisov o ochrane proti výbuchu nesmú čerpadlá Ex nikdy bežať nasucho ani v srčkavej prevádzke.

Čerpadlo sa musí vypnúť najneskôr vtedy, keď hladina vody dosiahne hornú hranu telesa čerpadla.

Pozri X na výkrese.



### 400 V trojfázový prúd

Ochranné relé motora: Pozri elektrické údaje čerpadla.

Prípojka termostatu s ochranou Ex: Pri dosiahnutí reakčnej teploty sa musí čerpadlo vypnúť prostredníctvom riadiaceho obvodu. Automatické opätovné zapnutie nesmie byť možné po vychladnutí vedenia.

Prevádzkové režimy: Časy S1, S2, S3 relevantné, pozri „Technické údaje“.

Motory sú vybavené termistormi s teplotným koeficientom (PTC), ktoré slúžia ako ochrana vinutí. Na svorky 40 a 41 ochrany vinutia sa nesmie pripájať napätie > 2,5 V.

Pri čerpadlách s ochranou proti výbuchu je potrebný vybavovací prístroj s testovaným typom konštrukcie, ktorý zohľadňuje požiadavky typovej skúšky EÜ.

### 230 V striedavý prúd

Čerpadlá vo vyhotovení na striedavý prúd sú chránené prostredníctvom 2 termostatov vinutí a istenia motora v riadení (napr. AD 12 Ex ME). Prevádzkové kondenzátory v riadení musia zodpovedať dimenzovaniu, ktoré sú opísané v osvedčení o typovej skúške. Kapacita 2 x 30 µF, tolerancia ± 10 %.

## POUŽITIE

Ponorné motorové čerpadlá konštrukčnej série MultiCut sú vhodné na čerpanie odpadových vôd v tlakových odvodňovacích systémoch alebo pri odvodňovaní jednotlivito stojacich domov.

Čerpadlá MultiCut sa prednostne používajú pri:

- odpadovej vode obsahujúcej vlákna
- odpadovej vode obsahujúcej tuhú látku (bez kameňov)
- domácich odpadových vodách bez fekálií
- domácich odpadových vodách s fekáliami
- mechanicky čistených odpadových vodách

Ponorné čerpadlá sa dodávajú vo vyhotovení bez ochrany proti výbušnosti a s ochranou proti výbušnosti.

Pri používaní čerpadiel musia byť dodržané príslušné národné zákony, predpisy a taktiež miestne predpisy ako napr.

- Zriaďovanie nízkonapäťových zariadení (napr. v Nemecku VDE 0100)
- Bezpečnosť a pracovné prostriedky (napr. v Nemecku BetrSichV a BGR 500)
- Bezpečnosť v kanalizačných zariadeniach (napr. v Nemecku GUV-V C5, GUV-R104, GUV-R126)
- Elektrické zariadenia a prevádzkové prostriedky (napr. v Nemecku GUV-VA3)
- Ochrana proti výbuchu EN 60079-0, EN 60079-1 a EN 1127-1.

Pri odlišných podmienkach použitia v oblastiach ohrozených výbuchom sa informujte u miestne príslušných inštitúcií. V Nemecku je to napr. živnostenský dozor, TÜV, stavebný úrad alebo odborová profesionálna organizácia.

Zriaďovanie a prevádzkovanie takýchto zariadení je upravené Vyhláškou o bezpečnosti a ochrane zdravia pri poskytovaní pracovných prostriedkov a ich používaní pri práci, o bezpečnosti pri prevádzke zariadení podliehajúcich kontrole a o organizácii podnikovej BOZP, článok 1 Vyhláška o prevádzkovej bezpečnosti (BetrSichV)".

Ak sa lokálne pre čerpanie fekálií nepožaduje ochrana proti výbuchu, môžu sa použiť čerpadlá bez ochrany proti výbuchu.

### Režimy prevádzky

pri teplote dopravovaného média 40±5 °C:

ponorený motor: trvalá prevádzka S1

vynorený motor: krátkodobá prevádzka S2; pozri Technické údaje

vynorený motor: prerušovaná prevádzka S3; pozri Technické údaje

Pri uskladnení v suchom prostredí je ponorné čerpadlo mrazuvzdorné do -20°C. Nainštalované čerpadlo však nesmie vo vode zamrznúť.

### Preprava

Čerpadlo sa má dvíhať zásadne prostredníctvom rúčky a nie prírodným káblom! Spúšťanie čerpadla do hlbších šácht alebo jám vykonávajúte len za pomoci lana alebo reťaze.

## ELEKTRICKÉ PRIPOJENIE

Použitím našich riadiacich jednotiek nadobudnete istotu, že budú splnené požiadavky vyplývajúce z ES certifikátu konštrukčného vzoru.

**OZNÁMENIE!** Elektroinštalačné práce na čerpadle alebo riadiacej jednotke môže vykonávať len autorizovaná osoba s elektrotechnickou kvalifikáciou.

Je potrebné dodržať platné normy (napr. EN), národné predpisy (napr. VDE) ako aj predpisy miestnych prevádzkovateľov inžinierskych sietí.

**OZNÁMENIE!** Koniec vedenia nikdy nevkładajte do vody! Vnikajúca voda môže zapríčiniť poruchy.

Ako predradenú poistku pre čerpadlo je možné použiť len pomalé poistky alebo samočinné poistky s C alebo D charakteristikou. Požadovaná poistka min. 10 A.

Neplatí pre čerpadlá 08/ME a 08/MES. Čerpadlo je nutné chrániť nadprúdovým spúšťačom. Nastavenie = menovitý prúd.

Ak zareagovalo ochranné zariadenie, je nevyhnutné pred jeho opätovným zapnutím odstrániť príčinu chyby.

### Termostaty vinutia

**OZNÁMENIE!** Okrem nadprúdového spúšťača resp. ističa motora je potrebné pripojiť termostaty zabudované v cievke motora. Sú vhodné pre 250 V / 1,2 A (cos phi 0,6) a označené ako svorka č. 30 a 32.

### Pripojenie termostatov bez ochrany proti výbuchu

Termostaty je nutné pripojiť tak, aby pri dosiahnutí reakčnej teploty došlo k vypnutiu motora prostredníctvom riadiaceho prúdového obvodu. Po ochladení vinutia sa motor znovu automaticky zapne.

Preto je potrebné vytiahnuť pred odstránením príčiny poruchy sieťovú zástrčku po spustení ochranného zariadenia, nakoľko sa inak čerpadlo znovu zapne.

### Pripojenie termostatov s ochranou proti výbuchu

Termostaty je nutné pripojiť tak, aby pri dosiahnutí reakčnej teploty došlo k vypnutiu motora prostredníctvom riadiaceho prúdového obvodu. Automatické opätovné zapnutie motora po ochladení vinutia nesmie byť možné.

### VAROVANIE!

Po vypnutí prostredníctvom obmedzovača teploty je potrebné najprv odstrániť príčinu poruchy. Až potom je možné čerpadlo znovu manuálne zapnúť.

Blokovanie opätovného zapnutia musí byť "bezpečné voči nulovému napätiu", tzn. aj po výpadku napätia musí blokovanie ostať zachované (v Európe smernica 2014/34/EU príloha II 1.5, EN 60079-17 tab.1, B8).

### Prevádzka s meničom frekvencie

Meniče frekvencie sa môžu používať len na reguláciu otáčok trojfázových čerpadiel v špeciálnom vyhotovení! Z hydraulických dôvodov sa neodporúča práca pod 30 Hz.

Čerpadlá so striedavým prúdom sú vo všeobecnosti nevhodné.

**Oznámenie!** Z fyzikálnych dôvodov nie je možné čerpadlá pre-

vádzkovať s vyššou frekvenciou, ako je uvedené na typovom štítku. Pri zvýšení frekvencie nad štítkovú hodnotu stúpne príkon motora a dôjde k preťaženiu motora.

U trojfázových čerpadiel v špeciálnom vyhotovení pre prevádzku s meničom frekvencie je typ motora na typovom štítku označený navyše písmenom "K" (napr. D90-2/75 CK). Okrem toho majú tieto čerpadlá na konci kábla nálepku, ktorá uoznamenieňuje na možnosť použitia s meničom frekvencie.

Tieto motory sú vybavené termistormi s kladným teplotným súčiniteľom (PTC) ako ochranou vinutia. Na svorky 40 a 41 ochrany vinutia sa nesmie priviesť napätie > 2,5 V. U čerpadiel do výbušného prostredia je okrem toho potrebné certifikované vypínacie relé, ktoré zohľadňuje požiadavky EU certifikácie typu.

### Smer otáčania

Neplatí pre čerpadlá so striedavým prúdom. Pred zabudovaním skontrolujte smer otáčania! Pri správnom smere otáčania dôjde k spúšťaciemu rázu proti smeru otáčania vyznačeného šípkou na skrini motora. Hlasné zvuky pri prevádzke alebo primálny výkon zabudovaného čerpadla taktiež poukazujú na nesprávny smer otáčania čerpadla. Pri nesprávnom smere otáčania je nutné zameniť 2 fázy prívodného vedenia.

### UPOZORNENIE!

Spúšťací ráz môže byť veľmi silný.

### Vyrovnanie potenciálu

Podľa EN 60079-14 a EN 1127-1 sa v oblastiach ohrozených výbuchom u prevádzkových prostriedkov s ochrannými vodičmi v sieti TN/TT musí nainštalovať dodatočné vyrovnanie potenciálu. Dimenzovanie napr. v Nemecku podľa VDE 0100 časť 540.

Pri betónových a plastových šachtách od spoločnosti Pentair Jung Pumpen vo výbušnej zóne 1 a 2 nie je potrebné dodatočné miestne vyrovnanie potenciálu (vyjadrenie TÜV Nord, 03.2008).

Výnimka: Keď vodivé diely, napr. ochrana kábla z vlnitého kompenzátora alebo kovová výtlačná rúra vedú na pripojení šachty. V takomto prípade musíte vytvoriť elektricky vodivé spojenie s telesom čerpadla (-iel). Z dôvodov ochrany proti korózii musíte pre spojenie použiť ušľachtilú oceľ.

Čerpadlá chránené proti explózií sú pre tento účel vybavené možnosťou pripojenia na prívod kábla.

## INŠTALÁCIA

Čerpadlo sa musí nainštalovať v súlade s vyobrazenými príkladmi. Pri inštaláciách podľa DIN EN 12056-2 je nutné výtlačné potrubie viesť ako slučku ponad miestne stanovenú úroveň spätného vzdutia a zabezpečiť ho spätnou klapkou.

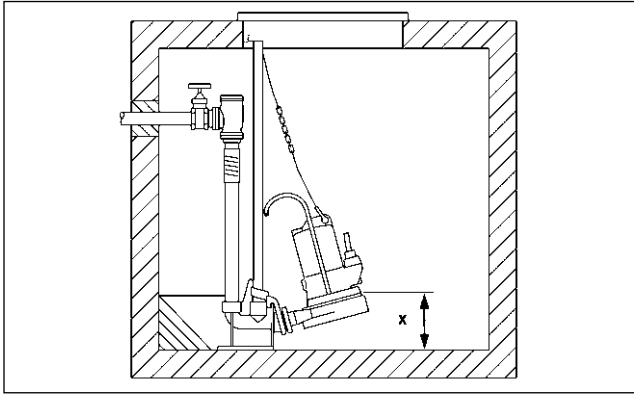
### Miery šachty

Samostatné zariadenie so stojanom: 40 x 40 cm

Samostatné zariadenie s posuvnou rúrou: 40 x 65 cm

Zdvojené zariadenie: 85 x 65 cm

Príklad inštalácie s klznou rúrkou



**Montáž:** Nohu spojky pomocou hmoždiniek upevnite na dne zbernej šachty a potom namontujte klzné rúrky. Potom zabudujte výtlačné potrubie vrátane potrebných armatúr ako je spätná klapka a posúvač.

Na záver nasadte čerpadlo s naskrutkoványm zubom spojky na klzné rúrky a spustite ho pomocou reťaze, ktorá sa upevní na závesnom oku.

Nad otvorom šachty je potrebné v dostatočnej výške naplánovať možnosť pre upevnenie zdvíhacieho zariadenia.

Snímanie výšky hladiny sa môže uskutočňovať pomocou rôznych systémov. Špecifiká a požiadavky nájdete v príslušnom návode na obsluhu.

### **VAROVANIE!**

V súlade so zákonmi a predpismi na ochranu pred výbuchom nesmú JUNG Ex-čerpádlá do výbušného prostredia nikdy bežať nasucho alebo pracovať v sŕkavej prevádzke. Čerpadlo sa musí vypnúť najneskôr vtedy, keď stav hladiny vody dosiahne hornú hranu telesa čerpadla ( $x$  v nákrese). Toto vypnutie musíte vykonať samostatným spínacím obvodom. Čerpadlo je možné nechať bežať nasucho len mimo oblasti ohrozenej výbuchom pre účely údržby a revízie.

Pri dlhšom výtlačnom potrubí je potrebné za účelom eliminácie strát trením v potrubí zvoliť väčší prierez potrubia.

Stúpajúce výtlačné potrubie uložte tak, aby bolo chránené proti mrazu! Kryt šachty sa musí zvoliť podľa účelu použitia a požadovanej nosnosti.

V prípade poškodenia čerpadla môže časť náplne olejovej komory preniknúť do dopravaného média.

**Nie ex-čerpádlá.** Ak sa ako výtlačné potrubie použije hadica, treba dbať na to, aby táto bola pri každom čerpaní pred ponorením čerpadla úplne vyprázdnená. Prípadné zvyšky kvapaliny by zamedzili odvzdušnenie telesa čerpadla a tým aj čerpanie.

Táto situácia môže nastať aj vtedy, ak čerpadlo vyschne, čerpá pod úroveň vyznačenú na inštalačnom výkrese alebo sa pri dennej skúšobnej prevádzke dostane do sŕkavej prevádzky.

## ÚDRŽBA

Údržba a kontrola tohto výrobku sa musia vykonať v súlade s normami EN 12056-4 a EN 60079-14. Na zaručenie trvalej prevádzkovej bezpečnosti Vášho zariadenia odporúčame uzavrieť servisnú zmluvu.

### **VAROVANIE!**

Pred každou prácou: odpojte čerpadlo a riadiacu jednotku od elektrickej siete a zabezpečte, aby napätie nemohlo byť obnovené cudzou osobou.

### **VAROVANIE!**

Kontrolujte gumové hadicové vedenie na mechanické a chemické poškodenie. Poškodené alebo zalomené káble musí vymeniť výrobca.

**OZNÁMENIE!** Pri použití reťaze na dvíhanie čerpadla dodržujte príslušné národné predpisy BOZP. Zdvíhacie zariadenia sa musia pravidelne kontrolovať prostredníctvom odborne spôsobilých osôb v súlade so zákonnými predpismi.

**OZNÁMENIE!** Motory typového radu EX zodpovedajú typu ochrany "pevný uzáver". Práce v súvislosti s údržbou, ktoré majú vplyv na ochranu pred výbuchom, môžu vykonávať len autorizované organizácie alebo výrobca. Pri opravách je nevyhnutné skontrolovať vymedzovacie plochy štrbiny, či nie sú poškodené, a v prípade potreby ich vymeniť za originálne náhradné dielce výrobcu.

### Kontrola oleja

Olejová komora je utesnená navonok pomocou uzatváracej skrutky. Na kontrolu mechanickej upchávky vypustite olej z olejovej komory vrátane zvyškov a zachyťte ho do čistej odmernej nádoby.

- Ak je olej preniknutý vodou (mliečny), je potrebné olej vymeniť. Nasledujúcu kontrolu oleja vykonajte po ďalších 300 prevádzkových hodinách, max. však po 6 mesiacoch.
- Ak je olej preniknutý vodou a nečistotami, je potrebné okrem oleja vymeniť aj mechanicke upchávku.

Na monitorovanie olejovej komory je možné, a to aj dodatočne, namiesto závitovej zátky "DKG" namontovať elektródu nášho prístroja na kontrolu tesnosti "DKG" resp. "DKG-Ex".

### Výmena oleja

Na zachovanie funkčnosti čerpadla je potrebné prvú výmenu oleja vykonať po 300 prevádzkových hodinách a ďalšie výmeny oleja po každých 1000 prevádzkových hodinách.

Pri menšom počte prevádzkových hodín je však potrebné olej vymieňať minimálne jedenkrát za rok.

Ak sa čerpá odpadová voda so silne abrazívnymi prímiesami, je potrebné výmenu oleja vykonávať v skrátených intervaloch.

Na výmenu oleja v olejovej komore použite hydraulický minerálny olej HLP viskozitnej triedy 22 až 46, napr. Mobil DTE 22, DTE 24, DTE 25.

Plniace množstvo je pre MultiCut 08/2 M...350 cm<sup>3</sup> a pre MultiCut 08/2 M Ex, 20/2 M a 20/2 M Ex 300 cm<sup>3</sup>.

**OZNÁMENIE!** Olejovú komoru je možné naplniť len uvedeným množstvom oleja. Pri preplnení hrozí zničenie čerpadla.

## Kontrola jednotky čerpadla

Skontrolujte, či pevne sedia skrutky na telese čerpadla ako aj spojovacie a upevňovacie skrutky inštalácie a v prípade potreby ich dotiahnite.

Pri zníženom výkone čerpania, narastajúcom prevádzkovom hluku alebo zníženom výkone rezania (náchylnosti k blokovaniu chodu čerpadla) treba skontrolovať opotrebovanie otočného kolesa a rezacieho zariadenia a v prípade potreby ich vymeniť.

## Výmena oterovej doštičky / Výmena obežného kolesa

### ⚠ UPOZORNENIE!

Opotrebované obežné kolesá môžu mať ostré hrany.

1. Rezací rotor zablokováť kusom dreva a vykrútiť vnútornú skrutku so šesťhrannou hlavou.

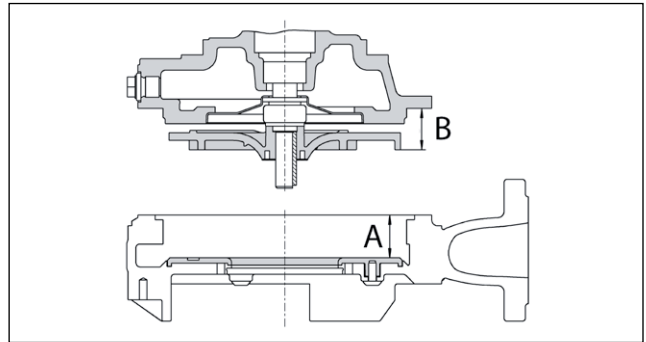


2. Tlakový diel odstrániť a sťahovací prípravok (č. výr. JP50325) naskrutkovať do závitov rezacieho rotora. Uťahnutím vnútornej skrutky sa rezací rotor stiahne z hriadeľa čerpadla.



3. Vyskrutkujte štyri skrutky so šesťhrannou hlavou hore na špirálovom puzdre a špirálové puzdro odoberte.
4. **Oterová doštička:** Odstráňte starú oterovú doštičku, teleso starostlivo vyčistite a vmontujte novú oterovú doštičku, dbajte pritom na vodorovnú montáž (MA=2,5 Nm).

**Obežné koleso:** Nové obežné koleso namontujte s tesným perom na hriadeľ, pritom musíte dodržať počet tesných podložiek.

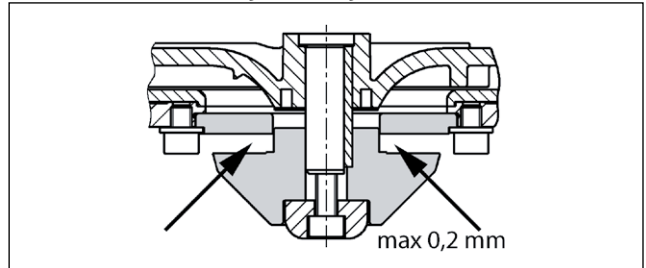


5. Na každej lopatke stanovte rozmer B a zaznamenajte najvyššiu hodnotu.
6. Na viacerých miestach stanovte rozmer A a zaznamenajte najmenšiu hodnotu.
7. **Oznámenie!** Štrbina obežného kolesa A-B musí byť :  
...08/2M = 0,5-0,7 mm, ...20/2M = 0,8-1,0 mm.  
Ak je štrbina väčšia alebo menšia, musíte ju za obežným kolesom vyrovnáť tesnými podložkami (12x16x0,2).
8. Špirálové puzdro a olejovú komoru/motor opäť zoskrutkujte.
9. Napokon opäť namontujte rezací rotor a nastavte reznú štrbinu.

## Kontrola reznej štrbiny

S vhodným náradím, napr. posuvným meradlom, možno zmerať reznú štrbinu medzi rezacím rotorom a rezacou platňou. Reznú štrbinu, ktorá má viac ako 0,2 mm, treba zmenšiť.

## Nastavenie reznej štrbiny



1. Rezací rotor zablokováť kusom dreva a vykrútiť vnútornú skrutku so šesťhrannou hlavou.
2. Tlakový diel odstrániť a sťahovací prípravok (č. výr. JP50325) naskrutkovať do závitov rezacieho rotora. Uťahnutím vnútornej skrutky sa rezací rotor stiahne z hriadeľa čerpadla.
3. Rezací rotor a jednu nastavovaciu podložku odobrať, sťahovací prípravok odstrániť a následne tlakový diel a rezací rotor zase nasunúť.
4. Rezací rotor zablokováť a pomocou vnútornej skrutky so šesťhrannou hlavou zase upevniť (uťahovací moment 8 Nm)
5. Skontrolovať voľný pohyb rezacieho rotora a štrbinu ešte raz zmerať (max. 0,2 mm).

Ak je rezná štrbina ešte stále veľká, musí sa odstrániť ďalšia podložka. Kroky 1-4 treba zopakovať.

## Čistenie

### UPOZORNENIE!

Opotrebované obežné kolesá môžu mať ostré hrany.

Pre vyčistenie obežného kolesa čerpadla a špirálovej komory sa najprv odstráni tlakový diel a rezací rotor, ako je to popísané hore. Potom sa vyskrutkujú vnútorné skrutky so šesťhrannou hlavou a špirálová komora sa odoberie.

Obežné koleso čerpadla a špirálovú komoru možno teraz vyčistiť. Potom sa zmontujú jednotlivé časti a nastaví sa veľkoť reznej štrbiny.

Na vyčistenie stanice čerpadlá možno aj dodatočne naištalovať vyplachovaciu rúrku. Typ I-M naskrutkujte priamo pred prírubou čerpadla 08/2 M. Pri MultiCut 20/2 M odstráňte uzatváraciu skrutku "LUFT" (vzduch) a zaskrutkujte vyplachovaciu rúrku typ 0.

**OZNÁMENIE!** Pri uvoľnení nesprávnych skrutiek vytečie olejová náplň olejovej komory.

Uťahovacie momenty  $M_A$  pre materiál skrutiek A2

pre Plastová skrutka TorxPlus® 25 IP 5x12  $M_A = 2,5 \text{ Nm}$

pre M 6  $M_A = 8 \text{ Nm}$

pre M 8  $M_A = 20 \text{ Nm}$

pre M 10  $M_A = 40 \text{ Nm}$

pre M 12  $M_A = 70 \text{ Nm}$

pre M 16  $M_A = 160 \text{ Nm}$

## MALÁ POMOC PRI PORUCHÁCH

### Čerpadlo nefunguje

- Preskúmať sieťové napätie (nepoužívať skúšačku – merač napätia)
- Poistka je chybná = prípadne príliš slabá (pozri elektrickú prípojku)
- Sieťový prívod je poškodený = opravu môže uskutočniť len výrobca

### Čerpadlo beží, ale nečerpá

- Tlakové potrubie príp. hadicu treba vyprázdniť, aby sa otvorila spätná klapka a vzduch mohol uniknúť zo špirálovej komory

### Rezný systém je zablokovaný

- Rezný systém musíte prekontrolovať a prípadne nastaviť prípadne vymeniť.

### Obežné koleso je zablokované

- Špirálovú komoru a obežné koleso treba vyčistiť

### Znížený výkon čerpadla

- Obežné koleso voľného toku je opotrebované = treba ho vymeniť (požiadajte servis)
- Nesprávny smer otáčania = vymeniť 2 fázy prívodného vedenia

Ön egy Pentair Jung Pumpen terméket és ezáltal minőséget és teljesítményt vásárolt. Kérjük, hogy ezen Üzemeltetési útmutató szerint telepítse a terméket, hogy az az Ön teljes meglegedésére üzemelhessen. Ne felejtse el, hogy a szakszerűtlen kezeléssel okozott károsokra nem terjed ki a garancia. Ezért kérjük, tartsa be az Üzemeltetési útmutatóban leírtakat!

Jelen készüléket 8 éves, vagy annál idősebb gyermekek, valamint korlátozott fizikai, szenzoros, vagy mentális képességű személyek, illetve olyan személyek, akik nem rendelkeznek megfelelő tapasztalatokkal és ismeretekkel csak felügyelet mellett használhatják, vagy akkor, ha a készülék biztonságos használatára vonatkozóan betanították őket és megértik a készülék használatában rejlő veszélyeket. A gyermekek nem játszhatnak a készülékkel. A tisztítást és a felhasználói karbantartási munkálatokat nem végezhetik gyermekek felügyelet nélkül.

### Károk elkerülése kimaradásokkor

Mint minden villamos készülék, ez a termék is kimaradhat hiányzó hálózati feszültség vagy műszaki meghibásodás okán.

Ha Önnél a termék kimaradása során károk (akár következményes károk) lépnek fel, akkor különösen a következő óvintézkedéseket kell tennie saját belátása szerint:

- Vízszinttől független (adott körülmények között akár hálózatfüggetlen) riasztóberendezés beszerelése, hogy a riasztás a károk fellépése előtt érzékelhető legyen.
- A használt gyűjtőtartályok/aknák ellenőrzése tömítettségre vonatkozóan, a felső szintig a termék szerelése, ill. üzembe helyezése előtt – legkésőbb azonban annak során.
- Visszatörési biztosítók beszerelése azon víztelenítő tárgyakhoz, melyek esetén a szennyvíz kilépésével a termék kimaradása során károk keletkezhetnek.
- További termék beépítése, mely a termék kimaradását kompenzálni képes (pl. kettős berendezés).
- Vészáramú aggregát beszerelése.

Mivel ezen óvintézkedések arra szolgálnak, hogy a termék kimaradása esetén elkerülhetők legyenek a következményes károk, ill. azok minimális szinten maradjanak, a gyártói irányelv szerint – a DIN EN normatív előírásaihoz hasonlóan, mint aktuális műszaki előírások – ezek betartása kötelező a termék használata során (Frankfurt/Main Tartományi Felsőfokú Bíróság, ügyiratszám: 2 U 205/11, 2012.06.15.).

## BIZTONSÁGI UTASÍTÁSOK

Ez az Üzemeltetési útmutató a telepítésnél, üzemeltetésnél és karbantartásnál figyelembe veendő alapvető információkat tartalmazza. A telepítés és üzembe helyezés előtt feltétlenül el kell olvasnia ezt az Üzemeltetési útmutatót a szerelőnek valamint a kezelőnek/üzemeltetőnek! Az Üzemeltetési útmutatót mindig a szivattyú, illetve a berendezés közelében kell tartani.

A biztonsági utasítások be nem tartása a kártérítési igények elvesztésével járhat.

Ebben az Üzemeltetési útmutatóban a különböző típusú biztonsági utasításokat az alábbi szimbólumokkal emeltük ki. Ezen utasítások be nem tartása veszélyes.



Általános személyi sérülés veszély



Veszélyes feszültség

**Értesítés!** Anyagi kár veszély

### A személyzet szakképzése

A kezeléssel, karbantartással, ellenőrzéssel és szereléssel megbízott személyzetnek megfelelő szakképzettséggel kell rendelkeznie és behatóan tanulmányoznia kell az ezen Üzemeltetési útmutatóban leírtakat. Az üzemeltetőnek pontosan szabályoznia kell a személyzet felelősségi körét, illetékességét és felügyeletét. Ha a személyzet nem rendelkezik a szükséges tudással, akkor ki kell oktatni és be kell tanítani.

### Biztonságtudatos munkavégzés

Be kell tartani az ezen Üzemeltetési útmutatóban található biztonsági előírásokat, az országos balesetvédelmi előírásokat, valamint az üzemben belüli munkavédelmi, üzemeltetési és biztonsági előírásokat.

### Biztonsági utasítások az üzemeltető/kezelő számára

Be kell tartani a törvényi rendelkezéseket, a helyi előírásokat és a biztonsági utasításokat!

Ki kell zárni az áramütés lehetőségét!

A kiszivárgott veszélyes (például robbanó, mérgező, forró) anyagokat úgy kell elvezetni, hogy ne veszélyeztethessék a személyzetet és a környezetet! Be kell tartani a törvényi előírásokat.

### Biztonsági utasítások szereléshez, ellenőrzéshez és karbantartáshoz

Csak leállított gépen szabad munkát végezni! Az egészségre veszélyes közeget szállító szivattyúkat dekontaminálni kell.

A munka végén azonnal vissza kell szerelni, illetve aktiválni kell az összes biztonsági- és védőberendezést! Ellenőrizni kell a működőképességüket az újbóli üzembe helyezés előtt a vonatkozó rendeletek és előírások szerint.

### Engedély nélküli változtatások és pótalkatrész gyártás

A gépet csak a gyártó engedélyével szabad megváltoztatni vagy módosítani. Az eredeti pótalkatrészek és a gyártó által engedélyezett tartozékok használata a biztonságot szolgálja. Más alkatrészek alkalmazása esetén a gyártó nem vállal felelősséget az ebből származó következményekért.

### Nem engedélyezett üzemmódok

A szállított gép üzembiztonsága csak rendeltetésszerű használat esetén garantált. Tilos túllépni a "Műszaki adatok" fejezetben megadott határértékeket!

### Balesetmegelőzési utasítások

Zárja le a munkaterületet a szerelési vagy karbantartási munkálatok előtt és ellenőrizze az emelőberendezés állapotát!

Sose dolgozzon egyedül, és használjon védősisakot, védőszemüveget, biztonsági cipőt valamint szükség esetén biztonsági hevedert.

Ellenőrizze hegesztés vagy villamos készülék használata előtt, hogy nincs-e robbanásveszély!

A szennyvíztisztító berendezéseken dolgozó személyeket előzetesen védőoltással kell ellátni a potenciális kórokozók ellen. Továbbá ügyeljen a teljes tisztaságra, a saját egészsége érdekében!

Gondoskodjék róla, hogy ne legyenek mérgező gázok a munkaterületen!



Tartsa be a munkavédelmi előírásokat és legyen kéznél az elsősegély doboz!

Bizonyos esetekben forró lehet a szivattyú és a szállított közeg, ekkor égésveszély áll fenn!

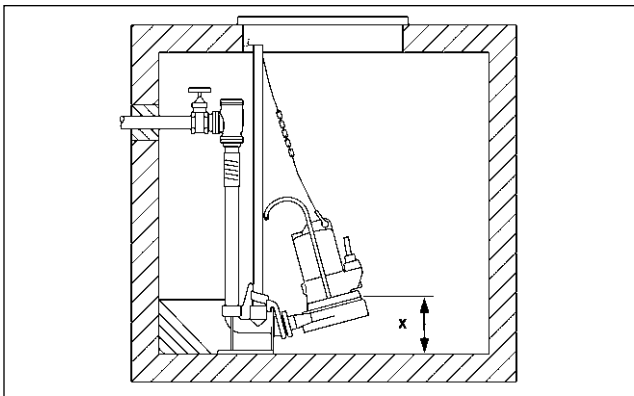
Robbanásveszélyes területen végzendő szerelési munkára külön előírások vonatkoznak!

## RB-SZIVATTYÚKRA VONATKOZÓ FELTÉTELEK

A robbanásvédelemre vonatkozó törvények és előírások értelmében az Rb-szivattyúk soha nem működhetnek szárazon vagy szívóüzemben.

A szivattyút legkésőbb akkor le kell állítani, amikor a vízszint eléri a szivattyúház felső peremét.

Lásd az X jelzést a rajzon.



### 400 voltos háromfázisú áram

Motorvédő relé: Lásd a szivattyú elektromos adatait.

Termosztátcsatlakozás rb-védelemmel: Az érzékelési hőmérséklet elérésekor a szivattyút a vezérlőáramkörön keresztül le kell állítani. A tekercs lehűlése után automatikus újraindítás nem megengedett.

Üzem módok: S1, S2, S3-idők relevánsak – lásd: „Műszaki adatok”.

A motorok hidegvezetőkkel (PTC) vannak felszerelve a tekercsvédelem céljából. A tekercsvédelmi egység 40-es és 41-es sorokapcsaira nem csatlakoztatható 2,5 voltnál nagyobb feszültség.

Robbanásbiztos kivitelű szivattyúk esetén olyan típusvizsgált kioldókészülék használata szükséges, amely megfelel az EU-típusvizsgálati tanúsítvány követelményeinek.

### 230 Volt váltóáram

Az egyfázisú kivitelű szivattyúk 2 tekercstermosztáttal és egy vezérlésbe épített motorvédelemmel (pl. AD 12 Ex ME) vannak ellátva. A vezérlésben lévő üzemi kondenzátoroknak meg kell felelniük az EU-típusvizsgálati tanúsítványban leírt névleges értékeknek. Kapacitás: 2 x 30 µF, tűrés ±10 %.

## ALKALMAZÁSI TERÜLET

A MultiCut gyártási sorozathoz tartozó bűvármotorpumpa alkalmas nyomásos víztelenítő rendszerek szennyvizének szállítására, vagy házi víztelenítéshez.

MultiCut-pumpákat első sorban az alábbiak esetén érdemes használni:

- szálal anyagokat tartalmazó szennyvíz
- szilárd anyagokat tartalmazó szennyvíz (kövek nélkül)
- házi szennyvíz fekália nélkül
- házi szennyvíz fekáliával
- mechanikusan tisztított szennyvíz

A bűvárszivattyúkat robbanásvédelem nélküli vagy robbanásvédelemmel ellátott kivitelben szállítjuk.

A szivattyúk alkalmazásánál be kell tartani a vonatkozó nemzeti törvényeket, rendeleteket valamint helyi előírásokat, például:

- Alacsony feszültségű berendezések felállítása (például Németországban VDE 0100)
- Biztonság és munkaeszközök (például Németországban BetrSichV és BGR500)
- Biztonság szennyvíztechnikai berendezésekben (például Németországban GUV-V C5, GUV-R 104, GUV-R 126)
- Villamos berendezések és eszközök (például Németországban GUV-V A2)
- Robbanásvédelem  
EN 60079-0, EN 60079-1 és EN 1127-1.

Robbanásveszélyes területtel kapcsolatos eltérő alkalmazási körülmények esetén kérjük, konzultáljon a helyileg illetékes szervvel!

Németországban ilyen például a Gewerbeaufsicht, a TÜV, a Bauamt vagy a Berufsgenossenschaft

E szivattyúk telepítésénél és üzemeltetésénél az Eszközök beszerzésére és használatára vonatkozó biztonsági és egészségvédelmi rendeletet, a Felügyeletet igénylő berendezések biztonságára vonatkozó rendeletet és az Üzemi munkavédelem megszervezésére vonatkozó rendelet 1. cikkelyét: Üzem-biztonsági rendelet (BetrSichV) kell betartani.

Ha helyileg a fekália szállításhoz nincs szükség robbanásvédelemre, szivattyúkat robbanásvédelem nélkül is szabad használni.

### Üzem módok

40°C hőmérsékletű szállítandó közegnél: motor bemelegülve: S1 tartós üzem

Motor a folyadékszint felett: S2 rövid üzem; lásd a Műszaki adatokat.

Motor a folyadékszint felett: S3 szakaszos üzem; lásd a Műszaki adatokat.

Szárazon történő tárolásnál a bűvárszivattyú -20°C-ig fagyvédett. Beépített állapotban azonban nem szabad hagyni, hogy a szivattyú befagyjon a vízbe.

### Szállítás

A pumpa alapvetően a fogantyúnál és nem a bevezető vezeték-nél emelendő. Mély aknába vagy árokba a szivattyút csak kötél vagy lánccel segítségével szabad leengedni.

## VILLAMOS CSATLAKOZÁS

Vezeleléseink használata esetén Ön biztos lehet abban, hogy teljesülnek az EU Típusminta Vizsgálati Tanúsítványban előírt követelmények.

**ÉRTESÍTÉS!** Csak szakképzett villanyszerelőnek szabad villanyszerelési munkát végeznie a szivattyún vagy a vezérlésen.

Be kell tartani a vonatkozó szabványokat (pl. EN), az országos előírásokat (pl. VDE) valamint a helyi áramszolgáltató vállalat előírásait.

**ÉRTESÍTÉS!** Tilos a villamos vezeték végét vízbe mártani! A behatoló víz üzemzavart okozhat.

A szivattyú áramkörébe előbiztosításként csak lomha biztosítékokat vagy C- vagy D-karakterisztikájú biztosító automatákat szabad beszerezni. Szükséges biztosíték esetén: min. 10 A.

Váltóáramos pumpára nem vonatkozik. A szivattyút egy túláram kioldóval kell védeni. Ennek beállítása közvetlen indításkor = névleges áram.

Ha kioldott a védelem, akkor az újbóli bekapcsolás előtt meg kell szüntetni a hiba okát!

### Tekerceselés-termostátok

**ÉRTESÍTÉS!** A túláram-kioldón illetve a motorvédő kapcsolón kívül be kell kötni a motor tekerceselésébe beépített termostátokat is! Ezek 250 V, 1,2 A-hez (cos phi 0,6) alkalmasak és a csatlakozásnál 30 és 32-vel vannak jelölve.

### Termostát csatlakoztatás robbanásvédelem nélkül

A termostátokat úgy kell bekötni, hogy a megszólalási hőmérséklet elérésekor a motort kikapcsolja a vezérlőáramkör. A tekerceselés lehűlése után a motor automatikusan újra indul.

Ezért a védőberendezés kioldása után a zavar okának elhárítása előtt mindenképp húzza ki a hálózati csatlakozót, mivel a pumpa magától visszkapcsol.

### Termostát csatlakoztatás, robbanásvédelemmel

A termostátokat úgy kell bekötni, hogy a megszólalási hőmérséklet elérésekor a vezérlőáramkör kikapcsolja a motort. A tekerceselés lehűlése után a motornak nem szabad automatikusan újra indulnia.



### FIGYELMEZTETÉS!

A hőmérsékletátló megszólalása után először meg kell szüntetni a hiba okát. Csak azután szabad kézzel újra bekapcsolni a motort.

Az újra indítás-reteszelésnek "nullfeszültség-biztosnak" kell lennie, azaz áramkimaradás után is fenn kell állnia a reteszelésnek (2014/34/EU direktíva II 1.5 melléklet, EN 60079-17 1. táblázat, B8).

### Üzem frekvenciaváltóval

Frekvenciaváltókat csak különleges kivitelű háromfázisú szivattyúk fordulatszám szabályozásához szabad használni! Hidraulikus okokból nem javasoljuk a 30 Hz alatti működést. Váltóáramos pumpák általában alkalmatlanok.

**ÉRTESÍTÉS!** Fizikai okok miatt nem üzemeltethetők a szivattyúk az adattáblán feltüntetettnél magasabb frekvenciával! Az adattáblán feltüntetettnél magasabb frekvencia esetén nő a

teljesítményfelvétel és túlterhelődik a motor.

A frekvenciaváltós üzemhez alkalmas, különleges kivitelű háromfázisú szivattyúknál a motor típusa az adattáblán egy járulékos "K"-val van jelölve (például D90-2/75 CK). Továbbá e szivattyúknál a vezeték végén egy címke található, mely frekvenciaváltóval történő üzemelés lehetőségére hívja fel a figyelmet.

Ezek a motorok tekerceselésvédelemként PTC-ellenállásokkal vannak ellátva. A tekerceselésvédelem 40. és 41. kapcsoló nem szabad 2,5 V-nál nagyobb feszültséget adni! Robbanásbiztos szivattyúknál ezenkívül egy bevizsgált típusú olyan kioldókészülékre van szükség, mely megfelel az EU Típusminta Vizsgálat követelményeinek.

### Forgásirány

Váltóáramos pumpára nem vonatkozik. A beépítés előtt ellenőrizni kell a forgásirányt! Akkor jó a forgásirány, ha a motor elindításakor a motorház a rajta található forgásirány jelző nyíljal ellentétes irányba próbál meg elfordulni. Ha a beépített szivattyú túl zajos vagy túl kicsi a teljesítménye, az szintén rossz forgásirányra utal! Rossz forgásirány esetén fel kell cserélni a fázist a bekötésnél.



### VIGYÁZAT!

Indításkor nagy nyomaték jöhet létre.

### Potenciál-kiegyenlítés

Az EN 60079-14 és EN 1127-1 szerint robbanásveszélyes területeken TN/TT hálózatban védővezetőkkel ellátott eszközöknél egy kiegészítő potenciál-kiegyenlítést kell felszerelni. Méretezés például Németországban a VDE 0100 szabvány 540. része szerint.

A Pentair Jung Pumpen beton és műanyag aknához 1-es és 2-es fokozatú robbanásveszélyes zónákban nem szükséges további, helyi telepítésű potenciálkiegyenlítő használata (a TÜV Nord 2008.03. havi értékelése alapján).

Kivétel: Ha vezető alkatrészek, mint pl. bordáscső kábelvédő, vagy fém anyagú nyomócső kívülről az akna csatlakoztatásához vezetnek. Ebben az esetben elektromos vezető kapcsolatot kell kialakítani a pumpa (pumpák) foglalatával. A csatlakozás létrehozásához korrózióvédelmi okokból nemesacél anyagot használjon.

A robbanásvédett kivitelű pumpák erre a célra a kábel bevezetésének csatlakoztatási lehetőségével rendelkeznek.

## BEÉPÍTÉS

A EN 12056-2 szerinti telepítéseknél a nyomóvezetéket hurok alakban a helyileg megállapított visszatörlesztési szint fölé kell vezetni és egy visszafolyásgátlóval kell biztosítani.

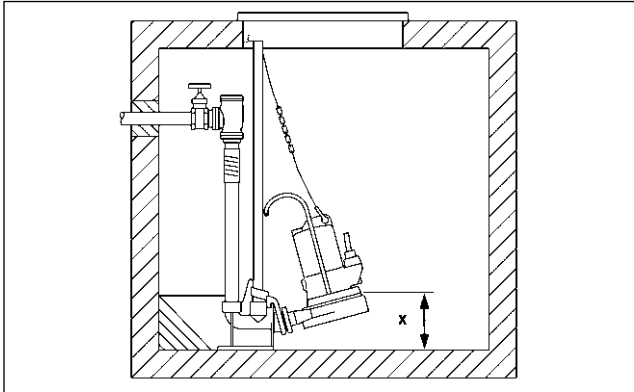
### Az akna méretei:

Egyszeres üzem lábazzal: 40x40 cm

Egyszeres üzem csúsztatócsővel: 40x65 cm

Kettős üzem: 85x65 cm

Beépítési példa vezetőcsővel



**Beszereles:** Erősítse fel a csatlakozólabát a gyűjtőakna padlójára, majd szerelje fel a vezetőcsövet! Azután építse be a nyomóvezetékét a szükséges armatúrákkal (például visszacsapószelep, tolózár) együtt.

Végül tegye fel a vezetőcsőre a csatlakozókarral ellátott szivattyút és engedje le egy az emelőszemhez csatlakoztatott lánc segítségével.

Az aknanyílás fölött megfelelő magasságban egy rögzítési lehetőségéről kell gondoskodni egy emelőberendezés számára.

A folyadékszint érzékelése különböző rendszerekkel történhet. Ezek sajátosságait és követelményeit a megfelelő üzemeltetési utasítás tartalmazza.

### FIGYELMEZTETÉS!

A robbanásvédelmi törvények és előírások szerint a robbanásbiztos JUNG Ex-szivattyúknak sosem szabad szárazon járniuk vagy szürcsölő üzemben működniük!

A szivattyúnak legkésőbb akkor kell kikapcsolnia, amikor a folyadékszint eléri a szivattyúház felső szélét (a rajzon X-szel jelölve). Ezt a kikapcsolási csatlakozást külön áramkörön keresztül kell létrehozni. A szárazon járatás kizárólag a robbanásveszélyes területen kívül megengedett, karbantartási és ellenőrzési célból.

Hosszabb nyomóvezeték esetén megfelelően nagyobb csőátmérőt kell választani a csősúrlódási veszteségek csökkentése érdekében.

A felszálló nyomóvezetékét fagyvédeletten kell elhelyezni! Az aknafedelelet az alkalmazási célnak és a szükséges teherbírásnak megfelelően kell választani.

A szivattyú meghibásodása esetén az olajkamra töltetének egy része a szállítandó közegbe keveredhet.

**Nem ex-szivattyúk.** Ha egy tömlő szolgál nyomóvezetéként, ügyelni kell arra, hogy a tömlő minden szivattyúzásnál teljesen le legyen ürítve a szivattyú leengedése előtt. Az esetleg még jelenlévő folyadékmaradványok akadályoznák a szivattyúház légtelenedését és ezzel a folyadékszállítást.

Ez a situáció akkor is létrejöhet, ha a szivattyú szárazon jár, a beépítési rajzon megadottnál mélyebbről szivattyúzik vagy a napi próbaüzemnél szürcsölő üzemmódba kerül.

## KARBANTARTÁS

A termék karbantartását és ellenőrzését az EN 12056-4 és EN 60079-14 szerint kell elvégezni. A szivattyú tartós üzembiztonsága érdekében ajánlatos karbantartási szerződést kötni.

### FIGYELMEZTETÉS!

Bármely munka előtt: a szivattyút és a vezérlést le kell választani a villamos hálózatról és biztosítani kell, hogy senki se helyezhesse véletlenül feszültség alá a szivattyút.

### FIGYELMEZTETÉS!

Ellenőrizni kell a gumitömlő-vezetékét, nincs-e rajta mechanikai vagy kémiai sérülés. A sérült vagy összeropdolt kábeleket a gyártónak kell kicserélnie.

**ÉRTESÍTÉS!** A szivattyúnak egy lánc segítségével történő emelésénél be kell tartani a vonatkozó nemzeti balesetvédelmi előírásokat. Az emelőberendezéseket rendszeresen ellenőriztetni kell egy szakértővel a törvényes rendelkezések szerint.

**ÉRTESÍTÉS!** Az EX sorozatú motorok a "nyomásálló tokozás" gyújtásvédelmi módnak felelnek meg. A robbanásbiztonságot befolyásoló karbantartási munkákat csak erre felhatalmazott üzemeknek vagy a gyártónak szabad elvégeznie. Javítási munkák alkalmával ellenőrizni kell, nincsenek-e sérülések a hézag határoló felületein és szükség esetén ki kell cserélni a hibás alkatrészeket a gyártó eredeti alkatrészeire.

### Olaj ellenőrzés

Az olajkamrát kifelé egy zárcsavar tömíti. A csúszógyűrűs tömítés ellenőrzéséhez az olajkamrában lévő olajat a maradék mennyiséggel együtt le kell engedni és egy tiszta mérőpohárban kell felfogni.

- Ha az olaj vizet tartalmaz (tejszerű), akkor olajcserét kell csinálni. Az olajat újra ellenőrizni kell 300 üzemóránként, azonban maximum 6-havonta!
- Ha azonban az olaj vizet és szennyező anyagokat tartalmaz, akkor nemcsak az olajat, hanem a csúszógyűrűs tömítést is ki kell cserélni.

Az olajkamra megfigyeléséhez utólag is beszerelhető a "DKG" illetve "DKG-Ex" tömítésellenőrző készülékünk elektródája a "DKG" dugócsavar helyére.

### Olajcsere

A működésbiztonság fenntartása érdekében le kell cserélni az olajat először 300 üzemóra után, majd 1000 üzemóránként.

Ennél kisebb üzemóraszám esetén azonban évente legalább egyszer le kell cserélni az olajat.

Ha a szennyvíz erősen koptató hatású részecskéket tartalmaz, akkor annak megfelelően gyakrabban kell olajcserét végezni.

Az olajcserénél egy 22...46 viszkozitási osztályú HLP hidraulika-ásványolajat kell betölteni, például Mobil DTE 22, DTE 24, DTE 25 olaját.

A betöltési mennyiség 350 cm<sup>3</sup> a MultiCut 08/2 M és 300 cm<sup>3</sup> az MultiCut 08/2 M Ex, 20/2 M és 20/2 M Ex eseteiben.

**ÉRTESÍTÉS!** Az olajkamrába csak a megadott olajmennyiséget szabad betölteni. A túltöltés árt a szivattyúnak.

### A szivattyú ellenőrzése

Ellenőrizze, hogy jól meg vannak-e húzva a szivattyúház csavarjai valamint az installáció összekötő- és rögzítőcsavarjai és szükség esetén húzza őket utána.

Csökkenő szállítási mennyiség, növekvő üzemi zaj, vagy csökkenő vágási teljesítmény (a pumpa blokkolásra hajlamos) esetén a futókerék és a vágószerkezet záródása szakember által ellenőrizendő, és szükség esetén cserélendő.

## A kopólemez cseréje / A járókerék cseréje

### VIGYÁZAT!

A kopott járókerekek éle nagyon éles lehet!

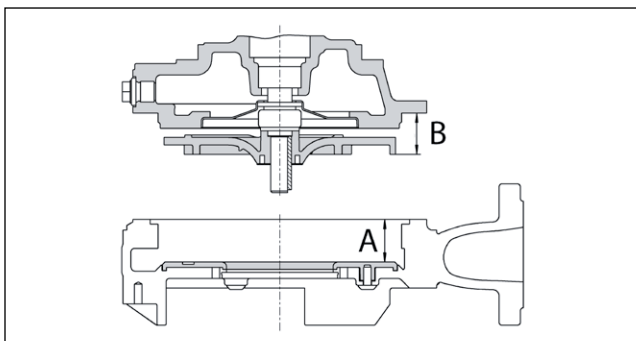
1. Blokkolja a vágórotort egy fadarabbal, és forgassa ki a belső hatszögű központi csavart.



2. A nyomóelem eltávolítása és a lehúzószerszám (cikkszám: JP50325) becsavarozása a vágórotor menetébe. A belső csavar lehúzásával a vágórotor lehúzható a szivattyútengelyről.



3. Forgassák ki csigaház felső részén lévő négy hatlapfejű imbuszcsavart és emeljék le a csigaházat.
4. **Kopólemez:** Távolítsák el a régi kopólemezt. Tisztítsák meg gondosan a foglalatot. Szereljék be az új kopólemezt és ügyeljenek annak egyenletes beszerelésére. (MA=2,5 Nm).  
**Járókerék:** Szereljék fel az új járókereket a tengelyre az illesztőrugókkal. Ügyeljenek ennek során az illesztőtárcsák számának megtartására.

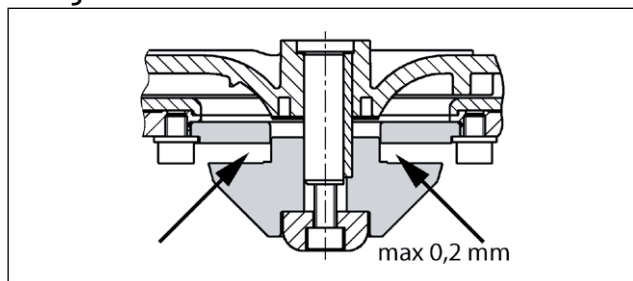


5. Állapítsák meg a B méretet minden lapáton és jegyezzék fel a legnagyobb értéket.
6. Állapítsák meg több helyen az A mértéket és jegyezzék fel a legkisebb értéket.
7. **Értesítés!** A járókerék A-B részének értékűnek kell lennie:
  - ...08/2M = 0,5-0,7 mm,
  - ...20/2M = 0,8-1,0 mm.
 Amennyiben a rés ennél nagyobb, vagy kisebb, úgy az eltérést a járókerék mögötti illesztőtárcsával (12x16x0,2) kell kiegyenlíteni.
8. Csavarozzák újra össze a csigaházat az oljkamrával / motorral.
9. Végezetül szereljék vissza a vágórotort és állítsák be a vágórést.

### A vágórés szabályozása

Egy arra alkalmas eszközzel, pl. hézagmérővel megmérheti a vágórotor és a vágólemez közötti vágórést. A 0,2 mm-nél nagyobb vágórést csökkenteni kell.

### A vágórés beállítása



1. Blokkolja a vágórotort egy fadarabbal, és forgassa ki a belső hatszögű központi csavart.
2. A nyomóelem eltávolítása és a lehúzószerszám (cikkszám: JP50325) becsavarozása a vágórotor menetébe. A belső csavar lehúzásával a vágórotor lehúzható a szivattyútengelyről.
3. A vágórotor és egy illesztőtárcsa levétele. A lehúzószerszám eltávolítása, majd azt követően a nyomóelem és a vágórotor visszahelyezése.
4. Blokkolja a vágórotort és rögzítse azt a belső hatszögű csavarral (8 Nm szorítónyomaték).
5. Ellenőrizze a vágórotor szabad menetét és mérje le ismét a rést (max. 0,2 mm).

Ha a vágórés még mindig túl nagy, távolítsa el és egy illesztőlemezt. Ismétlje meg az 1-4 sz. lépéseket.

### Tisztítás

#### VIGYÁZAT!

A kopott járókerekek éle nagyon éles lehet!

A futókerék, valamint a spirális foglalat tisztításához először távolítsa el a nyomóelemet és a vágórotort a fent leírtak szerint. Ezután forgassa ki a 4 belső hatszögű csavart és vegye le a spirális foglalatot.

Ezután megtisztíthatja a futókereket és a spirális foglalatot. Ezután szerelje ismét össze az egyes elemeket és állítsa be a vágórést.

A pumpaakna tisztításához utólag is telepíthet egy mosócsövet. Az I-M típus közvetlenül az 08/2 M szivattyú peremére csavarozandó. A MultiCut 20/2 M esetén eltávolítandó a "LUFT" (levegő) zárócsavar és becsavarozandó a Típus 0 öblítőcső.

**ÉRTESETÉS!** Rossz csavarok kicsavarása esetén kifolyik az olaj az oljkamrából!

$M_A$  meghúzási nyomatékok A2 szerkezeti anyagú csavaroknál

Műanyag csavar Torx Plus® 25 IP 5x12  $M_A = 2,5 \text{ Nm}$

M 6 esetében  $M_A = 8 \text{ Nm}$

M 8 esetében  $M_A = 20 \text{ Nm}$

M 10 esetében  $M_A = 40 \text{ Nm}$

M 12 esetében  $M_A = 70 \text{ Nm}$

M 16 esetében  $M_A = 160 \text{ Nm}$

## KIS SEGÍTSÉG ZAVAROK ESETÉRE

### A pumpa nem működik.

- Ellenőrizze a hálózati feszültséget (használjon kis ellenőrző-ceruzát).
- Hibás biztosíték = esetleg túl gyenge (lásd az elektromos csatlakoztatásról szóló részt)
- A hálózati bevezető csatlakozás károsodott = A javítást csak a gyártó végezheti.

### A pumpa működik, de nem áramoltat.

- Ürítse a nyomócsövet, ill a tömlőt, hogy a visszacsapó-fedő kinyíljon és a spirális foglalatból távozhasson a levegő.

### A vágószerkezet blokkolva.

- Ellenőrizték a vágórendszert és szükség esetén állítsák be, vagy cserélik azt.

### A futókerék blokkolva.

- Tisztítsa a spirális foglalatot és futókereket.

### Alacsony szállítási teljesítmény

- A szabadáram kereke eltömődött. (Lásd a karbantartás fejezetet).
- A szabadáram kereke elzáródott = cserélje ki (Vegye fel a kapcsolatot a vevőszolgálattal).
- Rossz forgási irány = Cserélje fel a bevezető csatlakozás 2 fázisát.

Ați cumpărat un produs de la Pentair Jung Pumpen obținând astfel calitate și performanță. Asigurați această performanță printr-o instalare conform normelor, astfel încât produsul nostru să-și poată îndeplini funcția spre mulțumirea dumneavoastră deplină. Aveți în vedere faptul că defecțiunile apărute în urma manevrării necorespunzătoare influențează acordarea garanției. De aceea respectați instrucțiunile din cadrul manualului de utilizare!

Acest aparat poate fi utilizat de copii cu vârsta de 8 ani și mai mari, precum și de persoane cu capacități fizice, senzoriale sau mentale reduse sau care nu dețin experiența și cunoștințele necesare, numai dacă acestea sunt supravegheate sau au fost instruite cu privire la utilizarea sigură a aparatului și înțeleg pericolele rezultate de aici. Copiii nu au voie să se joace cu aparatul. Curățarea și întreținerea de către utilizator nu trebuie realizate de copii fără a fi supravegheați.

#### Evitarea daunelor în caz de defectare

Ca orice alt aparat electric, și acest produs se poate defecta din cauza lipsei tensiunii de rețea sau a unui defect tehnic.

Dacă, în urma defectării produsului, rezultă o daună pentru dumneavoastră (inclusiv daune ulterioare), trebuie luate de dumneavoastră îndeosebi următoarele măsuri preventive, la apărarea dumneavoastră:

- montarea unei instalații de alarmă rezistentă la apă (în anumite circumstanțe, chiar independentă de rețea), astfel încât alarma să poată fi detectată înainte de apariția daunei.
- verificarea rezervorului colector utilizat / puțului cu privire la etanșitate până la muchia superioară înaintea - cel târziu totuși la montarea respectiv punerea în funcțiune a produsului.
- montarea siguranțelor anti-refulare pentru acele obiecte de drenare, la care poate rezulta o daună prin ieșirea apei uzate, în urma defectării unui produs.
- montarea unui alt produs, care poate compensa defectarea produsului (de exemplu, instalația dublă).
- montarea unui agregat de alimentare cu energie electrică în cazuri de urgență.

Deoarece aceste măsuri preventive folosesc la evitarea respectiv minimizarea daunelor ulterioare în cazul defectării produsului, acestea trebuie respectate ca directivă a producătorului - analog specificațiilor normative ale DIN EN ca nivel al tehnicii - obligatoriu la utilizarea produsului (OLG Frankfurt/Main, nr. dosar: 2 U 205/11, 15.06.2012).

## INSTRUCȚIUNI DE SIGURANȚĂ

Acest manual de utilizare conține informații de bază care trebuie respectate la instalare, operare și întreținere. Este important ca acest manual de utilizare să fie citit obligatoriu înainte de montare și punere în funcție de către persoana care efectuează montarea precum și de personalul de specialitate/utilizator. Manualul trebuie să fie permanent disponibil la locul de utilizare a pompei, respectiv a instalației.

Nerespectarea instrucțiunilor de siguranță poate atrage după

sine pierderea oricăror pretenții de despăgubire.

În cadrul acestui manual de utilizare instrucțiunile de siguranță sunt marcate în mod special prin simboluri. Nerespectarea lor poate fi periculoasă.



Pericol general pentru persoane



Atenționare pentru tensiune electrică

**Notă!** Pericol pentru mașină și funcționare

#### Calificarea personalului

Personalul pentru operare, întreținere, inspecție și montaj trebuie să aibă calificarea corespunzătoare pentru astfel de lucrări și să se informat suficient prin studierea aprofundată a manualului de utilizare. Aria de responsabilitate, competența și supravegherea personalului trebuie reglementate exact de către utilizator. În cazul în care personalul nu deține cunoștințele necesare, trebuie școlarizat și instruit.

#### Lucrări orientate pe siguranță

Trebuie respectate instrucțiunile de siguranță enumerate în cadrul acestui manual de utilizare, reglementările naționale în vigoare cu privire la prevenirea accidentelor precum și eventualele reglementări interne de muncă, funcționare și siguranță.

#### Instrucțiuni de siguranță pentru operator/utilizator

Trebuie respectate dispozițiile legale, reglementările locale și cele de siguranță.

Trebuie excluse punerile în pericol din cauza energiei electrice. Scurgerile de materiale periculoase transportate (de ex. explozive, otrăvitoare, fierbinți) trebuie înlăturate în așa fel încât să nu fie puse în pericol persoane sau mediul înconjurător. Trebuie respectate dispozițiile legale.

#### Instrucțiuni de siguranță pentru lucrări de montaj, inspecție și întreținere

Lucrările la mașină trebuie efectuate în principiu doar când aceasta este oprită. Pompele sau agregatele de pompare care pompează materii ce pun în pericol sănătatea, trebuie decontaminate.

Toate dispozitivele de siguranță și protecție trebuie rePLICATE, respectiv repute în funcție imediat după finalizarea lucrărilor. Eficiența lor trebuie verificată înainte de repunerea în funcție, cu respectarea dispozițiilor și reglementărilor actuale.

#### Reconstruirea arbitrară și producția de piese de schimb

Reconstruirea sau modificarea mașinii sunt permise doar după consultarea producătorului. Piesele de schimb originale și accesoriile autorizate de către producător servesc siguranței. Utilizarea altor piese poate duce la anularea răspunderii pentru consecințe.

#### Moduri de funcționare nepermise

Siguranța de funcționare a mașinii livrate este garantată doar la utilizarea conform reglementărilor. Valorile limită enumerate în capitolul "Date tehnice" nu trebuie în nici un caz depășite.

#### Indicații pentru prevenirea accidentelor

Înainte începerii lucrărilor de montaj sau întreținere izolați spațiul de lucru și asigurați-vă că dispozitivele de ridicare sunt în stare ireproșabilă.

Nu lucrați niciodată neasistat și folosiți cască, ochelari și încălțăminte de protecție, precum și o coardă de siguranță adecvată dacă este cazul.

Înainte să sudați sau să utilizați aparate electrice verificați să nu

existe pericol de explozie.

Persoanele care lucrează în sistemele de canalizare trebuie să fie vaccinate împotriva eventualelor agenți patogeni care pot fi prezenți acolo. Acordați o atenție sporită curățeniei, de dragul sănătății dumneavoastră.

Asigurați-vă să nu existe gaze otrăvitoare în spațiul de lucru.

Respectați regulile de protecție a muncii și păstrați la îndemână articole de prim ajutor.

În anumite cazuri pompa și mediul pot fi fierbinți, existând astfel pericolul de ardere.

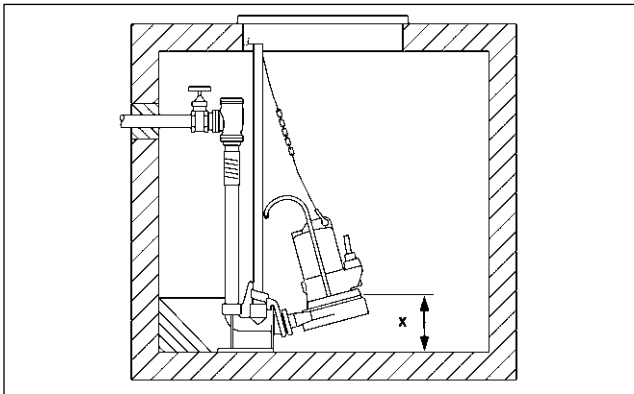
Pentru montajul în arii cu pericol de explozie există reglementări speciale!

## CONDIȚII PENTRU EX-POMPE

Conform legilor și reglementărilor referitoare la protecția împotriva exploziilor, ex-pompele nu trebuie să funcționeze niciodată uscat sau în apă puțină.

Pompa trebuie să se decupleze cel târziu atunci când nivelul apei atinge muchia superioară a carcasei pompei.

A se vedea X pe desen.



### Curent trifazat de 400 volți

Relev de protecție a motorului: A se vedea datele electrice ale pompei.

Conexiune termostat cu protecție împotriva exploziilor: La atingerea temperaturii de răspuns, pompa trebuie să fie oprită prin intermediul circuitului electric de comandă. Repornirea automată nu trebuie să fie posibilă după răcirea bobinajului.

Regimuri de funcționare: intervale S1, S2, S3 relevante, a se vedea „Date tehnice”.

Motoarele sunt dotate cu conductori reci (PTC) ca dispozitive de protecție a bobinajului. La clemele 40 și 41 ale dispozitivului de protecție a bobinajului nu trebuie să fie legată o tensiune de > 2,5 volți.

La pompele protejate împotriva exploziilor este necesară o unitate de declanșare verificată din punct de vedere al modelului, care să corespundă normelor EU de examinare a modelului.

### Curent alternativ de 230 volți

Pompele cu varianta de execuție cu curent alternativ sunt protejate prin 2 termostate pentru bobinaj și o protecție a motorului în sistemul de comandă (de exemplu, AD 12 Ex ME). Condensatoarele de funcționare din sistemul de comandă trebuie să corespundă dimensiunilor descrise în certificatul de examinare a modelului. Capacitate 2 x 30 μF toleranță ± 10 %.

## UTILIZARE

Pompele submersibile ale seriei de producție MultiCut sunt folosite pentru pomparea apei reziduale în sisteme de drenare prin presiune sau pentru drenarea din case individuale.

Pompele MultiCut sunt utilizate cu precădere la:

- apă reziduală conținând fibre
- apă reziduală conținând materii solide (fără pietre)
- apă reziduală menajeră fără materii fecale
- apă reziduală menajeră cu materii fecale
- apă reziduală purificată mecanic
- apă neepurată

Pompele submersibile sunt livrate fără protecție împotriva exploziilor sau cu protecție împotriva exploziilor.

La punerea în folosință a pompelor trebuie respectate legile și reglementările la nivel național corespunzătoare, precum și dispozițiile locale, ca de ex.:

- instalarea de unități pentru curenți tari (de ex. VDE 0100 în Germania)
- siguranță și echipamente de lucru (de ex. BetrSichV și BGR 500 în Germania)
- siguranța în instalații tehnice pentru apa reziduală (de ex. GUV-V C5, GUV-R 104, GUV-R 126 în Germania)
- instalații electrice și mijloace de acționare (de ex. GUV-VA3 în Germania)
- protecție împotriva exploziilor EN 60079-0, EN 60079-1 și EN 1127-1.

În cazul condițiilor speciale de punere în folosință în arii cu risc de explozie vă rugăm să întrebați autoritățile locale competente.

În Germania acestea sunt de ex. Oficiul de supraveghere a activităților lucrative, Uniunea de supraveghere tehnică (TÜV), Inspectoratul de construcții sau Instituția de asigurări pentru accidente.

Montarea și funcționarea acestor instalații sunt reglementate în cadrul normei cu privire la siguranță și protecție a sănătății în pregătirea de echipamente de lucru și utilizarea acestora, la siguranța în utilizare a instalațiilor care necesită supraveghere și la organizarea protecției muncii, art. 1 din Norma cu privire la siguranța în exploatare.

Acolo unde nu este cerută protecție împotriva exploziilor pentru transportarea materiilor fecale pot fi folosite și pompe fără protecție împotriva exploziilor.

### Regimuri de funcționare

la o temperatură medie de pompare de 40°C

motor scufundat: funcționare continuă S1

motor aflat la suprafață: funcționare pe termen scurt S2; vezi "Date tehnice"

motor aflat la suprafață: funcționare intermitentă S3; vezi "Date tehnice"

La depozitarea pe uscat pompa este rezistentă la îngheț la temperaturi de până la -20°C. Când e montată însă nu are voie să înghețe în apă.

### Transport

Pompa trebuie ridicată în principiu doar de mâner și nu de cablul de alimentare! Coborârea pompei în puțuri mai adânci sau gropi trebuie efectuată doar cu ajutorul unui cablu sau lanț.

## CONEXIUNE ELECTRICĂ

Prin utilizarea comenzilor noastre aveți certitudinea că sunt îndeplinite cerințele certificatului CE de examinare a modelului.

**NOTĂ!** Doar un electrician de specialitate poate efectua lucrări electrice la pompă sau la comenzi.

Trebuie respectate normele în vigoare (de ex. EN), reglementările specifice țării (de ex. VDE) precum și reglementările furnizorilor locali de energie.

**NOTĂ!** Nu puneți niciodată în apă capătul cablului! E posibil ca apa pătrunsă să ducă la deranjamente.

Ca siguranțe de rezervă pentru pompă trebuie folosite doar siguranțe de întârziere sau automate cu caracteristică C sau D. Siguranța necesară min. 10 A.

Pompa trebuie protejată printr-un intrerupător la supraintensitate. Reglare la startul direct = curent nominal.

Dacă instalația de protecție a deconectat, trebuie înlăturată cauza deranjamentului înainte de repornire.

### Termostate pentru bobinaj

**NOTĂ!** Pe lângă deconectorul la supraintensitate respectiv comutatorul de protecție a motorului trebuie conectate termostatele integrate în bobinajul motorului. Sunt adecvate pentru 250 V / 1,2 A (cos phi 0,6) și marcate cu 30 și 32 pentru conectare.

### Conexiune termostat fără protecție împotriva exploziilor

Termostatele trebuie conectate în așa fel încât la atingerea temperaturii corespunzătoare motorul să fie oprit prin circuitul de comandă. După răcirea bobinajului are loc repornirea automată.

De aceea, după declanșarea dispozitivului de protecție, înaintea îndepărtării sursei deranjamentului, trebuie scos ștecherul, pentru că în caz contrar pompa pornește de la sine.

### Conexiune termostat cu protecție împotriva exploziilor

Termostatele trebuie conectate în așa fel încât la atingerea temperaturii corespunzătoare motorul să fie oprit prin circuitul de comandă. Repornirea automată nu ar trebui să fie posibilă după răcirea bobinajului.

### AVERTISMENT!

După oprirea prin limitatorul de temperatură trebuie mai întâi înlăturată cauza deranjamentului. Abia după aceea poate avea loc repornirea manuală.

Dispozitivul de blocare trebuie să fie "protejat împotriva tensiunii nule", adică blocarea trebuie să persiste și după o cădere de tensiune (în Directiva 2014/34/EU Anexa II 1.5, EN 60079-17 Tab1, B8).

### Funcționarea la un convertor de frecvență

Convertizrele de frecvență pot fi folosite doar pentru reglarea numărului de turații ale modelelor speciale de pompe cu curent trifazic! Din motive hidraulice, funcționarea sub 30 Hz nu este recomandată. Pompele pe curent alternativ sunt în general inadecvate.

**NOTĂ!** Din motive fizice pompele nu pot fi acționate cu o frecvență mai mare decât cea indicată pe plăcuța de identifi-

care. La o mărire a frecvenței peste valoarea afișată pe plăcuța de identificare, crește consumul de putere și motorul este suprasolicitat.

La modelele speciale de pompe cu curent trifazic pentru funcționarea cu convertor de frecvență, tipul motorului este marcat pe plăcuța de identificare prin adăugarea unui „K” (de ex. D90-2/75 CK). Aceste pompe au în plus la capătul cablului o etichetă care indică posibilitatea de funcționare cu un convertor de frecvență.

Aceste motoare sunt dotate cu conductori reci (PTC) ca dispozitive de protecție a bobinajului. La clemele 40 și 41 ale dispozitivului de protecție a bobinajului nu are voie să fie legată o tensiune > 2,5 Volt! La pompele protejate împotriva exploziilor este în plus necesară o unitate de declanșare verificată din punct de vedere al modelului, care să corespundă normelor EU de examinare a modelului.

### Direcția de rotație

Nu este valabil pentru pompe pe curent alternativ. Direcția de rotație trebuie verificată înainte de instalare! La o direcție de rotație corectă, impulsul de pornire are loc în direcția inversă săgeții de rotație de pe carcasa motorului. Zgomotele puternice în timpul funcționării sau eficiența scăzută a pompei gata montate denotă de asemenea o direcție greșită de rotație. În cazul direcției greșite de rotație trebuie inversate 2 faze ale cablului de alimentare.

### PRECAUȚIE!

Impulsul de pornire poate fi foarte puternic.

### Egalizare de potențial

Conform EN 60079-14 și EN 1127-1 în zonele cu pericol de explozie trebuie instalat un egalizator de potențial suplimentar la mijloacele de acționare cu cablu de împământare în rețea TN/TT. Dimensionarea de ex. în Germania conform VDE 0100 partea 540.

Pentru puțurile din beton și din material plastic ale Pentair Jung Pumpen din zona cu pericol de explozie 1 și 2, nu este necesară nicio compensare locală, suplimentară, de potențial (Raport al TÜV Nord, 03.2008).

Excepție: Dacă piesele conductive, ca de ex. o protecție de cablu din țevă ondulată sau o conductă metalică sub presiune sunt ghidate din exterior la racordul puțului. În acest caz, nu trebuie realizată nicio legătură conductibilă electric cu carcasa pompei/pompelor. Din motive de protecție împotriva coroziunii, trebuie utilizat inox pentru legătură.

Pompele cu protecție împotriva exploziei dețin pentru aceasta o posibilitate de racordare la intrarea de cablu.

## INSTALARE

Pompa trebuie instalată după cum e indicat în exemple. La instalările conform DIN EN 12056-2 conducta de alimentare trebuie trasă în curbă peste nivelul de refulare stabilit local și să fie asigurată cu o supapă de reținere.

### Dimensiunile puțului

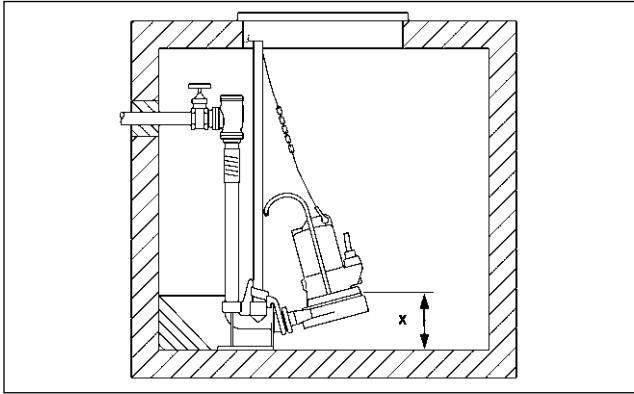
Instalație individuală cu picior de susținere: 40 x 40 cm

Instalație individuală cu glisieră: 40 x 65 cm

Instalație dublă: 85 x 65 cm

**Exemplu de instalare** cu glisieră tubulară





**Montaj:** Prindeți cu dibluri piciorul cuplajului de fundul puțului colector și montați apoi glisierile. După aceea montați conducta de alimentare inclusiv armaturile necesare ca supapa fluture și ventilul de închidere.

La sfârșit așezați pompa pe glisieră cu gheara de acuplaj înșurubată și coborâți-o cu un lanț care se fixează de mâner.

Peste deschiderea puțului trebuie să fie prevăzută la o înălțime suficient de mare o posibilitate de fixare pentru un dispozitiv de ridicare.

Stabilirea nivelului se poate realiza prin diferite sisteme. Manualul de utilizare cuprinde caracteristicile și cerințele respective.

### **AVERTISMENT!**

Conform legilor și reglementărilor referitoare la protecția împotriva exploziilor, JUNG Ex-pompele cu pericol de explozie nu au voie niciodată să funcționeze pe uscat sau în apă puțină.

Pompa trebuie să decupleze cel târziu atunci când nivelul apei atinge muchia superioară a carcasei pompei (x pe desen). Această deconectare trebuie să aibă loc printr-un circuit separat de comutare. Funcționarea pe uscat este permisă exclusiv în afara ariei de explozie, în scopuri de întreținere și inspecție.

În cazul conductelor de alimentare mai lungi trebuie ales un diametru corespunzător mai mare pentru evitarea pierderilor cauzate de frecarea conductelor.

Conductele de alimentare ascendente trebuie izolate împotriva înghețului! Capacul căminului de vizitare trebuie ales conform scopului de utilizare și a capacității portante necesare.

La o pompă defectă o parte din conținutul rezervorului de ulei se poate scurge în mediul de pompare.

**Nu Ex-pompe.** Dacă este folosit un furtun în loc de conductă de alimentare, atunci trebuie avut grijă ca acesta să fie golit complet la fiecare operațiune de pompare, înainte de scufundarea pompei. Eventualele resturi de lichid ar putea împiedica evacuarea aerului din carcasa pompei și prin aceasta pomparea.

Această situație ar putea apărea și în cazul în care pompa funcționează pe uscat, pompează mai adânc decât este indicat în schema de instalare sau dacă funcționează în apă puțină la proba zilnică de funcționare.

## ÎNTREȚINERE

Întreținerea și inspecția acestui produs trebuie efectuate în conformitate cu EN 12056-4 și EN 60079-14. Pentru a garanta o siguranță în funcționare pe termen lung a instalației dumneavoastră, vă recomandăm să încheiați un contract de întreținere.

### **AVERTISMENT!**

Înainte oricărei lucrări: deconectați pompa și comanda de la rețea și asigurați-vă că nu pot fi repuse sub tensiune de către alte persoane.

### **AVERTISMENT!**

Verificați ca furtunul de cauciuc să nu aibă defecțiuni chimice și mecanice. Cablurile deteriorate sau strânse trebuie înlocuite de producător.

**Notă!** La folosirea unui lanț pentru ridicarea pompei vă rugăm să respectați normele naționale specifice cu privire la prevenirea accidentelor. Dispozitivele de ridicare trebuie verificate în mod regulat de către un expert conform dispozițiilor legale.

**Notă!** Motoarele seriei de producție EX corespund clasei de protecție ignifugă "Carcasă rezistentă la compresiune". Lucrările de punere în funcțiune care influențează protecția împotriva exploziilor pot fi efectuate doar de către firme autorizate sau de către producător. Cu ocazia reparațiilor trebuie verificat ca suprafețele de la marginea intervalului să nu aibă defecțiuni și dacă este cazul trebuie înlocuite cu piese de schimb originale ale producătorului.

### Verificarea uleiului

Rezervorul de ulei este etanșat în afară printr-un șurub de închidere. Pentru verificarea garniturii de etanșare cu inel de alunecare, uleiul din rezervorul de ulei, inclusiv cantitatea rămasă, sunt scurse într-un pahar gradat curat.

- Dacă s-a infiltrat și apă pe lângă ulei (lăptos), atunci trebuie efectuat un schimb de ulei. După alte 300 ore de funcționare, maxim însă după 6 luni, trebuie efectuată o nouă verificare!
- Dacă la ulei s-a infiltrat apă și impurități, pe lângă ulei trebuie înlocuită și garnitura de etanșare cu inel de alunecare.

Pentru supravegherea rezervorului de ulei poate fi montat, și ulterior, electrodul aparatului nostru de control al garniturii "DKG" respectiv "DKG-Ex" în locul șurubului de închidere "DKG".

### Schimbul de ulei

Pentru menținerea siguranței de funcționare trebuie efectuat un prim schimb de ulei după 300 ore de funcționare și alte schimburi de ulei după câte 1000 ore.

La ore mai puține de funcționare trebuie totuși efectuat cel puțin un schimb de ulei pe an.

Dacă este pompată apă reziduală cu impurități foarte abrazive, schimburile de ulei trebuie prevăzute la intervale corespunzătoare mai mici.

Pentru schimbul conținutului rezervorului de ulei trebuie folosit uleiul mineral hidraulic HLP cu clasa de vâscozitate 22 până la 46, de ex. Mobil DTE 22, DTE 24, DTE 25.

Cantitatea de umplere se ridică la 350 cm<sup>3</sup> pentru MultiCut 08/2 M și 300 cm<sup>3</sup> pentru MultiCut 08/2 M Ex, 20/2 M și 20/2 M Ex.

**NOTĂ!** Umplerea rezervorului de ulei este permisă doar cu cantitatea dată de ulei. Umplerea în exces duce la distrugerea pompei.

### Controlarea unității de pompare

Șuruburile carcasei pompei precum și șuruburile de legătură și de fixare a instalației trebuie controlate și strânse dacă este cazul.

La o viteză de pompare în descreștere, zgomote de funcțio-

nare în creștere sau capacitate de tăiere în scădere (tendință de blocare a pompei) trebuie controlate rotorul și unitatea de tăiere pentru semne de uzură de către un specialist și înlocuite dacă este cazul.

## Schimbarea plăcii de uzură Schimbarea rotorului

### PRECAUȚIE!

Rotorii uzați pot avea muchii ascuțiți.

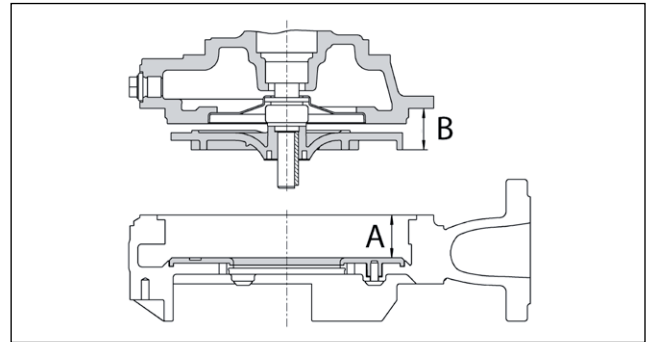
1. Se blochează rotorul de tăiere cu o bucată de lemn și se desface șurubul hexagonal central.



2. Îndepărtați piesa de presiune și înșurubați unealta de extragere (nr. art. JP50325) în filetul rotorului de tăiere. Prin strângerea șurubului interior se trage rotorul de tăiere de pe arborele pompei.



3. Deșurubați cele patru șuruburi cu hexagon interior de deasupra carcasei spiralate și scoateți carcasa spiralată.
4. **Placa de uzură:** Îndepărtați vechea placă de uzură, curățați cu grijă carcasa și montați noua placă de uzură, însă aveți grijă să fie montată în mod neted ( $M_A=2,5$  Nm).  
**Rotorul:** Montați rotorul nou pe arbore cu ajutorul cheii, mențineți pentru aceasta numărul șaiabelor de ajustare.

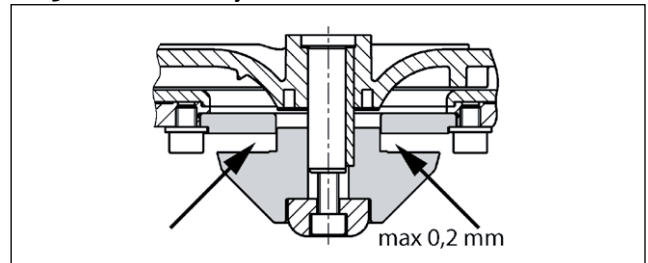


5. Stabiliți la fiecare paletă de rotor dimensiunea B și notați cea mai mare valoare.
6. Stabiliți în mai multe locuri dimensiunea A și notați cea mai mică valoare.
7. **Notă!** Interstițiul dintre rotor și stator trebuie să măsoare:  
...08/2M = 0,5-0,7 mm,  
...20/2M = 0,8-1,0 mm. Interstițiul poate să fie mai mare sau mai mic, trebuie să fie compensat cu șaiabe de ajustare (12x16x0,2) în spatele rotorului..
8. Reasamblați carcasa spiralată și camera de ulei / motorul.
9. În final, rotorul de tăiere se montează din nou și distanța de tăiere se reglează.

### Controlarea spațiului de tăiere

Distanța dintre rotorul de tăiere și placa de tăiere poate fi măsurată cu un dispozitiv adecvat, de ex. cu un spion. Distanța de tăiere de peste 0,2 mm trebuie redusă.

### Reglarea distanței de tăiere



1. Se blochează rotorul de tăiere cu o bucată de lemn și se desface șurubul hexagonal central.
2. Îndepărtați piesa de presiune și înșurubați unealta de extragere (nr. art. JP50325) în filetul rotorului de tăiere. Prin strângerea șurubului interior se trage rotorul de tăiere de pe arborele pompei.
3. Scoateți rotorul de tăiere și o șaiabă de păsuire, îndepărtați unealta de extragere și reintroduceți apoi piesa de presiune și rotorul de tăiere.
4. Se blochează rotorul de tăiere și se strânge din nou cu șurubul hexagonal (moment de torsiune 8 Nm).
5. Se controlează libertatea de mișcare a rotorului de tăiere și se mai măsoară încă o dată distanța (max. 0,2 mm).  
Dacă distanța de tăiere este încă prea mare, trebuie îndepărtată încă o dată până de reglaj. Trebuie repetați pașii 1-4.

### Curățare

### PRECAUȚIE!

Rotorii uzați pot avea muchii ascuțiți.

Pentru curățarea rotorului și a carcasei spiralate, se îndepăr-

tează mai întâi piesa de presiune și rotorul de tăiere, după cum a fost descris mai sus. Apoi de desfac cele 3 șuruburi hexagonale și se îndepărtează carcasa spiralată.

Rotorul și carcasa spiralată pot fi acum curățate. După aceea se montează din nou părțile componente și se reglează distanța de tăiere.

Pentru curățarea puțului pompei se poate instala și ulterior un tub de clătire. Tipul I-M se înșurubează direct în fața flanșei pompei 08/2 M. La MultiCut 20/2 M, se îndepărtează șurubul de închidere "Aer" și se înșurubează țeava de spălare tip O.

**Notă!** La desfacerea șuruburilor greșite se revarsă conținutul rezervorului de ulei.

Moment de torsiune  $M_A$  pentru bacul de filieră A2

pentru Șurub din plastic TorxPlus® 25 IP 5x12  $M_A = 2,5 \text{ Nm}$

pentru M 6  $M_A = 8 \text{ Nm}$

pentru M 8  $M_A = 20 \text{ Nm}$

pentru M 10  $M_A = 40 \text{ Nm}$

pentru M 12  $M_A = 70 \text{ Nm}$

pentru M 16  $M_A = 160 \text{ Nm}$

## AJUTOR LA DERANJAMENTE

### Pompa nu merge

- verificați tensiunea de alimentare (nu utilizați creionul de tensiune)
- siguranța defectă = eventual prea slabă (vezi conexiunea electrică)
- alimentarea la rețea defectă = reparație efectuată doar de către producător

### Pompa merge, dar nu pompează

- goliți conducta, respectiv furtunul de alimentare pentru ca supapa fluture să se deschidă și aerul din carcasa spiralată să poată ieși

### Unitatea de tăiere este blocată

- Controlați sistemul de tăiere și eventual reglați-l, respectiv schimbați-l.

### Rotorul este blocat

Se curăță carcasa spiralată și rotorul

### Capacitate de pompare scăzută

- rotor de curgere uzat = înlocuire
- direcție greșită de rotație = se inversează 2 faze ale cablului de alimentare

EU-Konformitätserklärung  
EU-Prohlášení o shodě  
EU-Overensstemmelseserklæring  
EU-Declaration of Conformity  
EU-Vaatimustenmukaisuusvakuutus

EU-Déclaration de Conformité  
EU-Megfelelőségi nyilatkozat  
EU-Dichiarazione di conformità  
EU-Conformiteitsverklaring  
EU-Deklaracja zgodności

EU-Declaração de Conformidade  
EU-Declarație de conformitate  
EU-Vyhlasenie o zhode  
EU-Försäkran om överensstämmelse

DE - Richtlinien - Harmonisierte Normen  
CS - Směrnice - Harmonizované normy  
DA - Direktiv - Harmoniseret standard  
EN - Directives - Harmonised standards  
FI - Direktiivi - Yhdenmukaistettu standardi

FR - Directives - Normes harmonisées  
HU - Irányelve - Harmonizált szabványok  
IT - Direttive - Norme armonizzate  
NL - Richtlijnen - Geharmoniseerde normen  
PL - Dyrektywy - Normy zharmonizowane

PT - Directiva - Normas harmonizadas  
RO - Directivă - Norme coroborate  
SK - Smernice - Harmonizované normy  
SV - Direktiv - Harmoniserade normer

- 2006/42/EG (MD)
- 2011/65/EU (RoHS)
- 2014/30/EU (EMC)

**EN 809:1998/AC:2010, EN ISO 12100:2010**

**60034-1: 2010/AC: 2010, EN 61000-3-2:2014, EN 61000-3-3:2013**

JUNG PUMPEN GmbH - Industriestr. 4-6 - 33803 Steinhagen - Germany - www.jung-pumpen.de

DE - Wir erklären in alleiniger Verantwortung, dass das Produkt den aufgeführten Richtlinien entspricht.  
CS - Prohlašujeme na svou výlučnou odpovědnost, že výrobek odpovídá jmenovaným směrnícím.  
DA - Vi erklærer under ansvar at produktet i overensstemmelse med de retningslinjer  
EN - We hereby declare, under our sole responsibility, that the product is in accordance with the specified Directives.  
FI - Me vakuutamme omalla vastuullamme, että tuote täyttää ohjeita.  
FR - Nous déclarons sous notre propre responsabilité que le produit répond aux directives.  
HU - Kizárólagos felelősségünk tudatában kijelentjük, hogy ez a termék megfelel az Európai Unió fentnevezett irányelveinek.  
IT - Noi dichiariamo sotto la nostra esclusiva responsabilità che il prodotto è conforme alle direttive citate  
NL - Wij verklaren geheel onder eigen verantwoordelijkheid dat het product voldoet aan de gestelde richtlijnen.  
PL - Z pełną odpowiedzialnością oświadczamy, że produkt odpowiada postanowieniom wymienionych dyrektyw.  
PT - Declaramos, sob nossa exclusiva responsabilidade, que o produto está em conformidade com as Diretivas especificadas.  
RO - Declaram pe proprie răspundere că produsul corespunde normelor prevăzute de directivele mai sus menționate.  
SK - Na výlučnú zodpovednosť vyhlasujeme, že výrobok spĺňa požiadavky uvedených smerníc.  
SV - Vi försäkrar att produkten på vårt ansvar är utförd enligt gällande riktlinjer.

- 08/2 ME (JP50342)
- 08/2 MES (JP50343)
- 08/2 M (JP50344)
- 08/2 MS (JP50345)
- 20/2 M PLUS (JP50350)
- 20/2 M PLUS OV (JP50351)

DE-Weitere normative Dokumente CS-Jinyími normativními dokumenty DA-Andre normative dokumenter EN-Other normative documents FI-Muiden normien FR-Autres documents normatifs HU-Egyéb szabályozó dokumentumokban leírtaknak IT-Altri documenti normativi NL-Verdere normatieve documenten PL-Innymi dokumentami normatywnymi PT-Outros documentos normativos RO-Alte acte normative SK-Iným záväzným dokumentom SV-Vidare normerande dokument  
**EN 60034-5:2001/A1:2007**

DE-Bevollmächtigter für technische Dokumentation CS-Oprávněná osoba pro technickou dokumentaci DA-utoriseret person for teknisk dokumentation EN-Authorized person for technical documentation FI-Valtuutettu henkilö tekninen dokumentaatio FR-Personne autorisée à la documentation technique HU-Hivatalos személy műszaki dokumentáció IT-Persona abilitata per la documentazione tecnica NL-Bevoegd persoon voor technische documentatie PL-Pełnomocnik ds. dokumentacji technicznej PT-Pessoa autorizada para documentação técnica RO-Persoană autorizată pentru documentație tehnică SK-Oprávněná osoba pre technickú dokumentáciu SV-Auktoriserad person för teknisk dokumentation:

JUNG PUMPEN - Stefan Sirges - Industriestr. 4-6 - 33803 Steinhagen

Steinhagen, 05-01-2022

  
Stefan Sirges, General Manager

  
i.V. Pascal Köllebeck, Sales Manager

EU-Konformitätserklärung  
EU-Prohlášení o shodě  
EU-Overensstemmelseserklæring  
EU-Declaration of Conformity  
EU-Vaatumustenmukaisuusvakuutus

EU-Déclaration de Conformité  
EU-Megfelelőségi nyilatkozat  
EU-Dichiarazione di conformità  
EU-Conformiteitsverklaring  
EU-Deklaracja zgodności

EU-Declaração de Conformidade  
EU-Declarație de conformitate  
EU-Vyhlášení o zhode  
EU-Försäkran om överensstämmelse

DE - Richtlinien - Harmonisierte Normen  
CS - Směrnice - Harmonizované normy  
DA - Direktiv - Harmoniseret standard  
EN - Directives - Harmonised standards  
FI - Direktiivi - Yhdenmukaistettu standardi

FR - Directives - Normes harmonisées  
HU - Irányelve - Harmonizált szabványok  
IT - Direttive - Norme armonizzate  
NL - Richtlijnen - Geharmoniseerde normen  
PL - Dyrektywy - Normy zharmonizowane

PT - Directiva - Normas harmonizadas  
RO - Directivă - Norme coroborate  
SK - Smernice - Harmonizované normy  
SV - Direktiv - Harmoniserade normer

• 2006/42/EG (MD) EN 809:1998/AC:2010, EN ISO 12100:2010  
• 2011/65/EU (RoHS)  
• 2014/30/EU (EMC) EN 60034-1: 2010/AC: 2010, EN 61000-3-2:2014, EN 61000-3-3:2013  
• 2014/34/EU (ATEX) EN 60079-0:2018, EN 60079-1:2014

JUNG PUMPEN GmbH - Industriestr. 4-6 - 33803 Steinhagen - Germany - www.jung-pumpen.de

DE - Wir erklären in alleiniger Verantwortung, dass das Produkt den aufgeführten Richtlinien entspricht.  
CS - Prohlašujeme na svou výlučnou odpovědnost, že výrobek odpovídá jmenovaným směrnícím.  
DA - Vi erklærer under ansvar at produktet i overensstemmelse med de retningslinjer  
EN - We hereby declare, under our sole responsibility, that the product is in accordance with the specified Directives.  
FI - Me vakuutamme omalla vastuullamme, että tuote täyttää ohjeita.  
FR - Nous déclarons sous notre propre responsabilité que le produit répond aux directives.  
HU - Kizárólagos felelősségünk tudatában kijelentjük, hogy ez a termék megfelel az Európai Unió fentvezett irányelveinek.  
IT - Noi dichiariamo sotto la nostra esclusiva responsabilità che il prodotto è conforme alle direttive citate  
NL - Wij verklaren geheel onder eigen verantwoordelijkheid dat het product voldoet aan de gestelde richtlijnen.  
PL - Z pełną odpowiedzialnością oświadczamy, że produkt odpowiada postanowieniom wymienionych dyrektyw.  
PT - Declaramos, sob nossa exclusiva responsabilidade, que o produto está em conformidade com as Diretivas especificadas.  
RO - Declaram pe proprie răspundere că produsul corespunde normelor prevăzute de directivele mai sus menționate.  
SK - Na výlučnú zodpovednosť vyhlasujeme, že výrobok spĺňa požiadavky uvedených smerníc.  
SV - Vi försäkrar att produkten på vårt ansvar är utförd enligt gällande riktlinjer.

08/2 M EX (JP50346)  
08/2 M EX (JP50349)

20/2 M PLUS EX (JP50352)  
20/2 M PLUS EX (JP50353)  
20/2 M PLUS EX (JP50354)  
20/2 M PLUS EX (JP50598)

DE-Weitere normative Dokumente CS-Jinými normativními dokumenty DA-Andre normative dokumenter EN-Other normative documents FI-Muiden normien FR-Autres documents normatifs HU-Egyéb szabályozó dokumentumokban leírtaknak IT-Altri documenti normativi NL-Verdere normatieve documenten PL-Innymi dokumentami normatywnymi PT-Outros documentos normativos RO-Alte acte normative SK-Iným závazným dokumentom SV-Vidare normerande dokument:  
EN 60034-5:2001/A1:2007  
EN 60079-14:2014

DE-Bevollmächtigter für technische Dokumentation CS-Oprávněná osoba pro technickou dokumentaci DA-utoriseret person for teknisk dokumentation EN-Authorized person for technical documentation FI-Valtuutettu henkilö tekninen dokumentaatio FR-Personne autorisée à la documentation technique HU-Hivatalos személy műszaki dokumentáció IT-Persona abilitata per la documentazione tecnica NL-Bevoegd persoon voor technische documentatie PL-Pełnomocnik ds. dokumentacji technicznej PT-Pessoa autorizada para documentação técnica RO-Persoană autorizată pentru documentație tehnică SK-Oprávněná osoba pre technickú dokumentáciu SV-Auktoriserad person för teknisk dokumentation:

JUNG PUMPEN - Stefan Sirges - Industriestr. 4-6 - 33803 Steinhagen





II 2 G Ex d IIB T4Gb

PTB 11 ATEX 1021 X

Physikalisch-Technische Bundesanstalt  
Zertifizierungssektor Explosionsschutz(0102)  
Bundesallee 100 - 38116 Braunschweig - Germany

Steinhagen, 04-01-2022

  
Stefan Sirges, General Manager

  
i.V. Pascal Köllebeck, Sales Manager



## UKCA-Declaration of Conformity

---

### Legislation - Designated Standards

- **Supply of Machinery (Safety) Regulations 2008 (MD)** EN 809:1998/AC:2010, EN ISO 12100:2010
- **The Restriction of the Use of Certain Hazardous Substance in Electrical and Electronic Equipment Regulations 2012 (RoHS)**
- **Electromagnetic Compatibility Regulations 2016 (EMC)** 60034-1AC:2010, EN 61000-3-2:2014, EN 61000-3-3:2013

Name and address of the manufacturer: JUNG PUMPEN GmbH - Industriestr. 4-6 - 33803 Steinhagen - Germany - [www.jung-pumpen.de](http://www.jung-pumpen.de)

We hereby declare, under our sole responsibility, that the product is in accordance with the specified Legislation.

08/2 ME (JP50682)

08/2 MES (JP50683)

08/2 M (JP50344)

08/2 MS (JP50345)

20/2 M PLUS (JP50350)

20/2 M PLUS OV (JP50351)

Other normative documents:

**EN 60034-5:2001/A1:2007**

Authorized person for technical documentation

JUNG PUMPEN - Stefan Sirges - Industriestr. 4-6 - 33804 Steinhagen


Steinhagen, 01-09-2022




Stefan Sirges, General Manager




i.V. Pascal Kölkebeck, Sales Manager

 0197	
JUNG PUMPEN GmbH - Industriestr. 4-6 33803 Steinhagen, Germany 13 417.16.2022.09	
<b>EN 12050-1:2001; 2015</b> <b>Fäkalienhebeanlage</b>	
08/2 ME (JP50342) 08/2 MES (JP50343) 08/2 M (JP50344) 08/2 MS (JP50345)  08/2 M, EX (JP50346) 08/2 M, EX (JP50349)  20/2 M PLUS (JP50350) 20/2 M PLUS (JP50351)  20/2 M PLUS EX (JP50352) 20/2 M PLUS EX (JP50353) 20/2 M PLUS EX (JP50354) 20/2 M PLUS EX (JP50598)	
Sammeln und automatisches Heben von fäkalienfreiem und fäkalienhaltigem Abwasser über die Rückstauenebene	


BRANDVERHALTEN	NPD
WASSERDICHTHEIT	Bestanden
WIRKSAMKEIT (HEBEWIRKUNG)	
- Förderung von Feststoffen	Bestanden
- Rohranschlüsse	Bestanden
- Mindestmaße von Lüftungsleitungen	NPD
- Mindestfließgeschwindigkeit	Bestanden
- Freier Mindestdurchgang der Anlage	Bestanden
- Mindestnutz volumen	NPD
MECHANISCHE FESTIGKEIT	
- Tragfähigkeit und strukturelle Stabilität des Sammelbehälters für die Verwendung außerhalb von Gebäuden	NPD
- Strukturelle Stabilität des Sammelbehälters für die Verwendung innerhalb von Gebäuden	NPD
GERÄUSCHPEGEL	70 dB(A)
DAUERHAFTIGKEIT	
- der Wasserdichtheit und Luftdichtheit	Bestanden
- der Hebewirkung	Bestanden
- der mechanischen Festigkeit	Bestanden
GEFÄHRLICHE SUBSTANZEN	NPD

 0197	
JUNG PUMPEN GmbH - Industriestr. 4-6 33803 Steinhagen, Germany 13 417.16.2022.09	
<b>EN 12050-1:2001; 2015</b> <b>Lifting plant for wastewater containing faecal matter</b>	
08/2 ME (JP50682) 08/2 MES (JP50683) 08/2 M (JP50344) 08/2 MS (JP50345)  20/2 M PLUS (JP50350) 20/2 M PLUS (JP50351)	
Collection and automatic lifting of wastewater without sewage and wastewater containing faecal matters above the backflow level	

REACTION TO FIRE	NPD
WATERTIGHTNESS	Pass
EFFECTIVENESS (LIFTING EFFECTIVENESS)	
- Pumping of solids	Pass
- Pipe connections	Pass
- Minimum dimensions of ventilating pipes system	NPD
- Minimum flow velocity	Pass
- Minimum free passage of the plant	Pass
- Minimum useful volume	NPD
MECHANICAL RESISTANCE	
- Load bearing capacity and structural stability of collection tank for use outside buildings	NPD
- Structural stability of collection tank for use inside buildings	NPD
NOISE LEVEL	70 dB(A)
DURABILITY	
- of structural stability	Pass
- of lifting effectiveness	Pass
- of mechanical resistance	Pass
DANGEROUS SUBSTANCES	NPD


 0197	
JUNG PUMPEN GmbH - Industriestr. 4-6 33803 Steinhagen, Germany 13 417.16.2022.09	
<b>EN 12050-1:2001; 2015</b> <b>Station de relevage pour effluents contenant des matières fécales</b>	
08/2 ME (JP50342) 08/2 MES (JP50343) 08/2 M (JP50344) 08/2 MS (JP50345)  08/2 M, EX (JP50346) 08/2 M, EX (JP50349)  20/2 M PLUS (JP50350) 20/2 M PLUS (JP50351)  20/2 M PLUS EX (JP50352) 20/2 M PLUS EX (JP50353) 20/2 M PLUS EX (JP50354) 20/2 M PLUS EX (JP50598)	
Collecte et relevage automatique des eaux usées exemptes de matières fécales et des eaux usées contenant des matières fécales au-dessus du niveau de refoulement.	

RÉACTION AU FEU	NPD
ÉTANCHÉITÉ À L'EAU	satisfaisant
EFFICACITÉ (PERFORMANCE DE RELEVAGE)	
- Refoulement de matières solides	satisfaisant
- Raccords de tuyaux	satisfaisant
- Dimensions minimales des conduites d'aération	NPD
- Débit minimum	satisfaisant
- Passage libre minimal de l'installation	satisfaisant
- Volume utile minimal	NPD
RÉSISTANCE MÉCANIQUE	
- Capacité de charge et stabilité structurelle du collecteur pour une utilisation à l'extérieur des bâtiments	NPD
- Stabilité structurelle du collecteur pour une utilisation à l'intérieur des bâtiments	NPD
NIVEAU SONORE	70 dB(A)
RÉSISTANCE	
- de la stabilité structurelle	satisfaisant
- de la performance de relevage	satisfaisant
- de la résistance mécanique	satisfaisant
SUBSTANCES DANGEREUSES	NPD


 0197	
JUNG PUMPEN GmbH - Industriestr. 4-6 33803 Steinhagen, Germany 13 417.16.2022.09	
<b>EN 12050-1:2001; 2015</b> <b>Fecaliënpompinstallatie</b>	
08/2 ME (JP50342) 08/2 MES (JP50343) 08/2 M (JP50344) 08/2 MS (JP50345)  08/2 M, EX (JP50346) 08/2 M, EX (JP50349)  20/2 M PLUS (JP50350) 20/2 M PLUS (JP50351)  20/2 M PLUS EX (JP50352) 20/2 M PLUS EX (JP50353) 20/2 M PLUS EX (JP50354) 20/2 M PLUS EX (JP50598)	
Verzamelen en automatisch pompen van afvalwater zonder fecaliën en afvalwater met fecaliën boven het terugstuwniveau	

BRANDGEDRAG	NPD
WATERDICHTHEID	succesvol
RENDEMENT (POMPWERKING)	
- Transport van vaste stoffen	succesvol
- Buisaansluitingen	succesvol
- Minimum afmeting van verluchtungsleidingen	NPD
- Minimum doorstromingssnelheid	succesvol
- Minimum vrije doorgang van de installatie	succesvol
- Minimum nuttig volume	NPD
MECHANISCHE VASTHEID	
- Draagkracht en structurele stabiliteit van de verzamelcontainer voor het gebruik buiten gebouwen	NPD
- Structurele stabiliteit van de verzamelcontainer voor het gebruik binnenin gebouwen	NPD
GELUIDSNIVEAU	70 dB(A)
DUURZAAMHEID	
- van de structurele stabiliteit	succesvol
- van de pompwerking	succesvol
- van de mechanische vastheid	succesvol
GEVAARLIJKE STOFFEN	NPD




 0197	
JUNG PUMPEN GmbH - Industriestr. 4-6 33803 Steinhagen, Germany 13 417.16.2022.09	
<b>EN 12050-1:2001; 2015</b> <b>Estação elevatória para águas residuais contendo matéria fecal</b>	
08/2 ME (JP50342) 08/2 MES (JP50343) 08/2 M (JP50344) 08/2 MS (JP50345)  08/2 M, EX (JP50346) 08/2 M, EX (JP50349)  20/2 M PLUS (JP50350) 20/2 M PLUS (JP50351)  20/2 M PLUS EX (JP50352) 20/2 M PLUS EX (JP50353) 20/2 M PLUS EX (JP50354) 20/2 M PLUS EX (JP50598)	
Coleta e levantamento automático de águas residuais sem esgoto e águas residuais contendo matérias fecais acima do nível de refluxo	


REAÇÃO AO FOGO	NPD
ESTANQUEIDADE	Pass
EFICÁCIA (EFICÁCIA DE ELEVAÇÃO)	
- Bombeamento de sólidos	Pass
- Conexões de tubagem	Pass
- Dimensões mínimas do sistema de tubos de ventilação	NPD
- Velocidade de fluxo mínimo	Pass
- Passagem livre mínima da instalação	Pass
- Volume útil mínimo	NPD
RESISTÊNCIA MECÂNICA	
- Capacidade de carga e estabilidade estrutural do tanque de coleta para uso externo a edifícios	NPD
- Estabilidade estrutural do tanque de coleta para uso em edifícios	NPD
NÍVEL DE RUÍDO	70 dB(A)
DURABILIDADE	
- de estabilidade estrutural	Pass
- eficácia de elevação	Pass
- de resistência mecânica	Pass
SUBSTÂNCIAS PERIGOSAS	NPD

 0197	
JUNG PUMPEN GmbH - Industriestr. 4-6 33803 Steinhagen, Germany 13 417.16.2022.09	
<b>EN 12050-1:2001; 2015</b> <b>Stazione di sollevamento per acque reflue contenenti materiale fecale</b>	
08/2 ME (JP50342) 08/2 MES (JP50343) 08/2 M (JP50344) 08/2 MS (JP50345)  08/2 M, EX (JP50346) 08/2 M, EX (JP50349)  20/2 M PLUS (JP50350) 20/2 M PLUS (JP50351)  20/2 M PLUS EX (JP50352) 20/2 M PLUS EX (JP50353) 20/2 M PLUS EX (JP50354) 20/2 M PLUS EX (JP50598)	
Raccolta e sollevamento automatico di acque reflue prive di sostanze fecali e di acque reflue contenenti sostanze fecali al di sopra del livello di ristagno	


INFIAMMABILITÀ	NPD
IMPERMEABILITÀ	Superata
EFFICACIA (CAPACITÀ DI SOLLEVAMENTO)	
- Pompaggio di materiali solidi	Superata
- Collegamenti al tubo	Superata
- Misure minime delle linee di ventilazione	NPD
- Velocità di scorrimento minima	Superata
- Passaggio libero minimo dell'impianto	Superata
- Volume utile minimo	NPD
RESISTENZA MECCANICA	
- Capacità di carico e stabilità strutturale del serbatoio di raccolta per l'uso al di fuori degli edifici	NPD
- Stabilità strutturale del serbatoio di raccolta per l'uso all'interno degli edifici.	NPD
SOGLIA DI RUMOROSITÀ	70 dB(A)
DUREVOLEZZA	
- della stabilità strutturale	Superata
- della capacità di sollevamento	Superata
- della resistenza meccanica	Superata
SOSTANZE PERICOLOSE	NPD

 0197	
JUNG PUMPEN GmbH - Industriestr. 4-6 33803 Steinhagen, Germany 13 417.16.2022.09	
<b>EN 12050-1:2001; 2015 Spildevandsløfteanlæg</b>	
08/2 ME (JP50342) 08/2 MES (JP50343) 08/2 M (JP50344) 08/2 MS (JP50345)  08/2 M, EX (JP50346) 08/2 M, EX (JP50349)  20/2 M PLUS (JP50350) 20/2 M PLUS (JP50351)  20/2 M PLUS EX (JP50352) 20/2 M PLUS EX (JP50353) 20/2 M PLUS EX (JP50354) 20/2 M PLUS EX (JP50598)	
Samling og automatisk løftning af spildevand uden fækalier og spildevand med fækalier over oversvømmelsesniveau	


BRANDADFÆRD	NPD
VANDTÆTHED	Bestået
EFFEKTIVITET (LØFTEVIRKNING)	
- Pumpning af faste stoffer	Bestået
- Rørtilslutninger	Bestået
- Min. mål for ventilationskanaler	NPD
- Min. flydehastighed	Bestået
- Anlæggets frie minimumsgennemgang	Bestået
- Min. nyttevolumen	NPD
MEKANISK STYRKE	
- Samlebeholderens bæreevne og strukturelle stabilitet til anvendelse uden for bygninger	NPD
- Samlebeholderens bæreevne og strukturelle stabilitet til anvendelse i bygninger	NPD
STØJNIVEAU	70 dB(A)
HOLDBARHED	
- strukturel stabilitet	Bestået
- løftevirkning	Bestået
- mekanisk styrke	Bestået
FARLIGE SUBSTANSER	NPD

 0197	
JUNG PUMPEN GmbH - Industriestr. 4-6 33803 Steinhagen, Germany 13 417.16.2022.09	
<b>EN 12050-1:2001; 2015 Fekalie Uppfordringsanläggning</b>	
08/2 ME (JP50342) 08/2 MES (JP50343) 08/2 M (JP50344) 08/2 MS (JP50345)  08/2 M, EX (JP50346) 08/2 M, EX (JP50349)  20/2 M PLUS (JP50350) 20/2 M PLUS (JP50351)  20/2 M PLUS EX (JP50352) 20/2 M PLUS EX (JP50353) 20/2 M PLUS EX (JP50354) 20/2 M PLUS EX (JP50598)	
Samling och automatisk uppföring av fekaliefritt avloppsvatten och fekaliehaltigt avloppsvatten via tillbakafliödesnivån	


BRAND	NPD
VATTENTÄTHET, LUFTTÄTHET	Godkänd
VERKAN (UPPFORDRINGSVERKAN)	
- Matning av fasta ämnen	Godkänd
- Röranslutningar	Godkänd
- Lägsta mått på ventilationsledningar	NPD
- Lägsta flödehastighet	Godkänd
- Fri lägsta genomgång i anläggningen	Godkänd
- Lägsta nyttevolum	NPD
MEKANISK HÅLLFASTHET	
- Bärförmåga och samlingsbehållarens strukturella stabilitet för användning utanför byggnader	NPD
- Samlingsbehållarens strukturella stabilitet för användning utanför byggnader	NPD
BULLERNIVÅ	70 dB(A)
HÅLLBARHET	
- vattentätheten	Godkänd
- lyftverkan	Godkänd
- Den mekaniska hållfastheten	Godkänd
FARLIGA SUBSTANSER	NPD

 0197	
JUNG PUMPEN GmbH - Industriestr. 4-6 33803 Steinhagen, Germany 13 417.16.2022.09	
<b>EN 12050-1:2001; 2015</b> <b>Käymäläjäteveden nostolaite</b>	
08/2 ME (JP50342) 08/2 MES (JP50343) 08/2 M (JP50344) 08/2 MS (JP50345)  08/2 M, EX (JP50346) 08/2 M, EX (JP50349)  20/2 M PLUS (JP50350) 20/2 M PLUS (JP50351)  20/2 M PLUS EX (JP50352) 20/2 M PLUS EX (JP50353) 20/2 M PLUS EX (JP50354) 20/2 M PLUS EX (JP50598)	
Harmaan jäteveden ja ulostetta sisältävän jäteveden kerääminen ja auto- maattinen nostaminen takaisinvirtaustason yläpuolella	


KÄYTTÄYTYMINEN TULIPALOSSA	NPD
VESITIIVIYS	Hyväksytty
TEHO (NOSTOVAIKUTUS)	
- Kiinteiden aineiden pumppaus	Hyväksytty
- Putkiliitännät	Hyväksytty
- Ilmausjohtojen vähimmäismitta	NPD
- Vähimmäisvirtausnopeus	Hyväksytty
- Laitteiston vapaa vähimmäisläpäisevyys	Hyväksytty
- Vähimmäishyötytilavuus	NPD
MEKAANINEN KESTÄVYYS	
- Keräyssäiliön kantavuus ja rakenteellinen vakaus käyt- töön rakennusten ulkopuolella	NPD
- Keräyssäiliön rakenteellinen vakaus käyttöön rakennus- ten sisällä	NPD
MELUTASO	70 dB(A)
KESTÄVYYS	
- Rakenteellinen vakaus	Hyväksytty
- Nostovaikutus	Hyväksytty
- Mekaaninen lujuus	Hyväksytty
VAARALLISET AINEET	NPD

 0197	
JUNG PUMPEN GmbH - Industriestr. 4-6 33803 Steinhagen, Germany 13 417.16.2022.09	
<b>EN 12050-1:2001; 2015</b> <b>Instalacja przepompowni fekalii</b>	
08/2 ME (JP50342) 08/2 MES (JP50343) 08/2 M (JP50344) 08/2 MS (JP50345)  08/2 M, EX (JP50346) 08/2 M, EX (JP50349)  20/2 M PLUS (JP50350) 20/2 M PLUS (JP50351)  20/2 M PLUS EX (JP50352) 20/2 M PLUS EX (JP50353) 20/2 M PLUS EX (JP50354) 20/2 M PLUS EX (JP50598)	
Zbieranie i automatyczne przepompowywanie ścieków bez fekalii i ścieków fekalnych powyżej poziomu cofki	


WŁAŚCIWOŚCI OGNIOWE	NPD
SZCZELNOŚĆ WODNA	Pozytywnie
SPRAWNOŚĆ DZIAŁANIA (SKUTECZNOŚĆ TŁOCZENIA)	
- Tłoczenie substancji stałych	Pozytywnie
- Przyłącza rurowe	Pozytywnie
- Wymiary minimalne przewodów wentylacyjnych	NPD
- Minimalna prędkość przepływu	Pozytywnie
- Minimalna, swobodna przepustowość instalacji	Pozytywnie
- Minimalna objętość użytkowa	NPD
WYTRZYMAŁOŚĆ MECHANICZNA	
- Nośność i stabilność konstrukcyjna zbiornika podczas stosowania poza budynkami	NPD
- Nośność i stabilność konstrukcyjna zbiornika podczas stosowania w budynkach	NPD
POZIOM HAŁASU	70 dB(A)
TRWAŁOŚĆ I WYTRZYMAŁOŚĆ	
- stabilność konstrukcyjna	Pozytywnie
- skuteczność tłoczenia	Pozytywnie
- wytrzymałość mechaniczna	Pozytywnie
SUBSTANCJE NIEBEZPIECZNE	NPD

 0197	
JUNG PUMPEN GmbH - Industriestr. 4-6 33803 Steinhagen, Germany 13 417.16.2022.09	
<b>EN 12050-1:2001; 2015</b> <b>Čerpací stanice odpadních vod s fekáliemi</b>	
08/2 ME (JP50342) 08/2 MES (JP50343) 08/2 M (JP50344) 08/2 MS (JP50345)  08/2 M, EX (JP50346) 08/2 M, EX (JP50349)  20/2 M PLUS (JP50350) 20/2 M PLUS (JP50351)  20/2 M PLUS EX (JP50352) 20/2 M PLUS EX (JP50353) 20/2 M PLUS EX (JP50354) 20/2 M PLUS EX (JP50598)	
Sběr a automatické čerpání odpadních vod bez fekálií a odpadních vod s fekáliemi nad úroveň zpětného vzduší	


CHOVÁNÍ PŘI POŽÁRU	NPD
VODOTĚSNOST	vyhovuje
ÚČINNOST (ZDVIH)	
- Doprava pevných látek	vyhovuje
- Potrubní přípojky	vyhovuje
- Minimální rozměry větracího vedení	NPD
- Minimální průtoková rychlost	vyhovuje
- Volný minimální prostup zařízení	vyhovuje
- Minimální užitečný objem	NPD
MECHANICKÁ PEVNOST	
- Nosnost a strukturální stabilita sběrné nádrže pro použití mimo budovy	NPD
- Strukturální stabilita sběrné nádrže pro použití uvnitř budov	NPD
HLUČNOST	70 dB(A)
STÁLOST	
- Strukturální stability	vyhovuje
- Zdvihu	vyhovuje
- Mechanické pevnosti	vyhovuje
NEBEZPEČNÉ SUBSTANCE	NPD

 0197	
JUNG PUMPEN GmbH - Industriestr. 4-6 33803 Steinhagen, Germany 13 417.16.2022.09	
<b>EN 12050-1:2001; 2015</b> <b>Čerpacie stanice odpadových vôd s obsahom fekálnych splaškov</b>	
08/2 ME (JP50342) 08/2 MES (JP50343) 08/2 M (JP50344) 08/2 MS (JP50345)  08/2 M, EX (JP50346) 08/2 M, EX (JP50349)  20/2 M PLUS (JP50350) 20/2 M PLUS (JP50351)  20/2 M PLUS EX (JP50352) 20/2 M PLUS EX (JP50353) 20/2 M PLUS EX (JP50354) 20/2 M PLUS EX (JP50598)	
Zber a automatické čerpanie odpadových vôd bez fekálnych a odpadových vôd s obsahom fekálnych splaškov prostredníctvom úrovne vzdušia	


REAKCIA POČAS POŽIARU	NPD
VODOTESNOSŤ	v poriadku
ÚČINNOSŤ (ÚČINOK SANIA)	
- doprava pevných častíc	v poriadku
- potrubné prípojky	v poriadku
- minimálne rozmery vetracích vedení	NPD
- minimálna rýchlosť prietoku	v poriadku
- voľný minimálny priechod systému	v poriadku
- minimálny užitočný objem	NPD
MECHANICKÁ PEVNOSŤ	
- nosnosť a štruktúrna stabilita zbernej nádoby pre používanie mimo budov	NPD
- štruktúrna stabilita zbernej nádoby pre používanie v rámci budov	NPD
HLADINA HLUKU	70 dB (A)
TRVANLIVOSŤ	
- štruktúrnej stability	v poriadku
- vedľajších účinkov	v poriadku
- mechanickej pevnosti	v poriadku
NEBEZPEČNÉ LÁTKY	NPD

 0197	
JUNG PUMPEN GmbH - Industriestr. 4-6 33803 Steinhagen, Germany 13 417.16.2022.09	
<b>EN 12050-1:2001; 2015</b> <b>Fekáliatartalmú szennyvizek átemelői</b>	
08/2 ME (JP50342) 08/2 MES (JP50343) 08/2 M (JP50344) 08/2 MS (JP50345)  08/2 M, EX (JP50346) 08/2 M, EX (JP50349)  20/2 M PLUS (JP50350) 20/2 M PLUS (JP50351)  20/2 M PLUS EX (JP50352) 20/2 M PLUS EX (JP50353) 20/2 M PLUS EX (JP50354) 20/2 M PLUS EX (JP50598)	
Fekália mentes szennyvíz és fekália tartalmú szennyvíz gyűjtése és emelése a visszatörődési szint felett	

VISELKEDÉS TŰZ ESETÉN	NPD
VÍZÁLLÓSÁG	Megfelelt
HATÉKONYSÁG (EMELŐ HATÁS)	
- Szilárd anyagok szállítása	Megfelelt
- Csőcsatlakozások	Megfelelt
- A szellőzővezetékek minimális méretei	NPD
- Az áramlás minimális sebessége	Megfelelt
- A berendezés szabad, minimális átteresztése	Megfelelt
- Minimális hasznos volumen	NPD
MECHANIKAI SZILÁRDSÁG	
- A gyűjtőtartály terhelhetősége és strukturális stabilitása épületeken kívüli használathoz	NPD
- A gyűjtőtartály strukturális stabilitása épületeken belüli használathoz	NPD
ZAJSZINT	70 dB(A)
TARTÓSSÁG	
- a strukturális stabilitás tartóssága	Megfelelt
- az emelőhatás tartóssága	Megfelelt
- a mechanikai szilárdság tartóssága	Megfelelt
VESZÉLYES ANYAGOK	NPD

 0197	
JUNG PUMPEN GmbH - Industriestr. 4-6 33803 Steinhagen, Germany 13 417.16.2022.09	
<b>EN 12050-1:2001; 2015</b> <b>Stație de pompare ape uzate cu materii fecale</b>	
08/2 ME (JP50342) 08/2 MES (JP50343) 08/2 M (JP50344) 08/2 MS (JP50345)  08/2 M, EX (JP50346) 08/2 M, EX (JP50349)  20/2 M PLUS (JP50350) 20/2 M PLUS (JP50351)  20/2 M PLUS EX (JP50352) 20/2 M PLUS EX (JP50353) 20/2 M PLUS EX (JP50354) 20/2 M PLUS EX (JP50598)	
Colectarea și pomparea automată de ape uzate fără materii fecale și ape uzate cu materii fecale deasupra nivelului maxim posibil al apelor uzate din sistemul de canalizare	

COMPORTAMENTUL ÎN CAZ DE INCENDIU	NPD
IMPERMEABILITATE LA APĂ, ETANȘITATE LA AER	Reușit
EFICACITATE (EFICIENȚĂ DE POMPARE)	
- Transportul de materiale solide	Reușit
- Racorduri țevă	Reușit
- Dimensiuni minime ale conductelor de ventilare	NPD
- Viteza de curgere minimă	Reușit
- Trecerea minimă liberă a instalației	Reușit
- Capacitate utilizabilă minimă	NPD
REZISTENȚA MECANICĂ	
- Capacitatea portantă și stabilitatea structurală a rezervorului colector pentru utilizarea în afara clădirilor	NPD
- Stabilitatea structurală a rezervorului colector pentru utilizarea în interiorul clădirilor	NPD
NIVEL DE ZGOMOT	70 dB(A)
DURABILITATEA	
- Stabilitatea structurală	Reușit
- Eficiență de pompare	Reușit
- Rezistența mecanică	Reușit
SUBȘTANȚE PERICULOASE	NPD

 0197
JUNG PUMPEN GmbH - Industriestr. 4-6 33803 Steinhagen, Germany 13 417.16.2022.09
<b>EN 12050-1:2001; 2015</b> <b>Fekaliefteanlegg</b>
<p>08/2 ME (JP50342)            08/2 MES (JP50343)            08/2 M (JP50344)            08/2 MS (JP50345)</p> <p>08/2 M, EX (JP50346)            08/2 M, EX (JP50349)</p> <p>20/2 M PLUS (JP50350)            20/2 M PLUS (JP50351)</p> <p>20/2 M PLUS EX (JP50352)            20/2 M PLUS EX (JP50353)            20/2 M PLUS EX (JP50354)            20/2 M PLUS EX (JP50598)</p>
Oppsamling og automatisk løfting av avløpsvann som inneholder og uten fekalier over tilbakesløpsnivået

BRANNEGENSKAPER	NPD
VANNTETTHET	Bestått
EFFEKTIVITET (LØFTEEFFEKT)	
- Transport av faste stoffer	Bestått
- Rørkoblinger	Bestått
- Minstsmål for ventilasjonsrør	NPD
- Minimum flytningshastighet	Bestått
- Minimum fri passasje for anlegget	Bestått
- Minimum brukbart volum	NPD
MEKANISK STYRKE	
- Bæreevne og strukturell stabilitet for oppsamlingsbeholderen for bruk utendørs bygninger	NPD
- Strukturell stabilitet av oppsamlingsbeholderen for bruk innendørs	NPD
STØYNIVÅ	70 dB(A)
BESTANDIGHET	
- Vanntetthet og lufttetthet	Bestått
- Løfteeffekten	Bestått
- Mekanisk festhet	Bestått
FARLIGE STOFFER	NPD





## EG-Baumusterprüfbescheinigung

(1) Geräte und Schutzsysteme zur bestimmungsgemäßen Verwendung in explosionsgefährdeten Bereichen - Richtlinie 94/9/EG

(2) EG-Baumusterprüfbescheinigungsnummer

PTB 11 ATEX 1021 X

(3) Gerät: Tauchpumpenmotoren Typ. 71-2/....

(4) Hersteller: Jung Pumpen GmbH

(5) Anschrift: Industriestr. 4-6, 33803 Steinhagen, Deutschland

(6) Die Bauart dieses Gerätes sowie die verschiedenen zulässigen Ausführungen sind in der Anlage und den darin aufgeführten Unterlagen zu dieser Baumusterprüfbescheinigung festgelegt.

(7) Die Physikalisch-Technische Bundesanstalt bescheinigt als benannte Stelle Nr. 0102 nach Artikel 9 der Richtlinie des Rates der Europäischen Gemeinschaften vom 23. März 1994 (94/9/EG) die Erfüllung der grundlegenden Sicherheits- und Gesundheitsanforderungen für die Konzeption und den Bau von Geräten und Schutzsystemen zur bestimmungsgemäßen Verwendung in explosionsgefährdeten Bereichen gemäß Anhang II der Richtlinie.

(8) Die Ergebnisse der Prüfung sind in dem vertraulichen Bewertungs- und Prüfbericht PTB Ex 11-11005 festgehalten.

(9) Die grundlegenden Sicherheits- und Gesundheitsanforderungen werden erfüllt durch Übereinstimmung mit

EN 60079-0:2009

EN 60079-1:2007

(10) Falls das Zeichen „X“ hinter der Bescheinigungsnummer steht, wird auf besondere Bedingungen für die sichere Anwendung des Gerätes in der Anlage zu dieser Bescheinigung hingewiesen.

(11) Diese EG-Baumusterprüfbescheinigung bezieht sich nur auf Konzeption und Prüfung des festgelegten Gerätes gemäß Richtlinie 94/9/EG. Weitere Anforderungen dieser Richtlinie gelten für die Herstellung und das Inverkehrbringen dieses Gerätes. Diese Anforderungen werden nicht durch diese Bescheinigung abgedeckt.

(12) Die Kennzeichnung des Gerätes muss die folgenden Angaben enthalten:

 II 2 G Ex d IIB T4 Gb

Zertifizierungssektor Explosionsschutz

Braunschweig, 25. Juli 2011

im Auftrag

  
Dr.-Ing. U. Klausmeyer  
Direktor und Professor



EG-Baumusterprüfbescheinigungen ohne Unterschrift und ohne Siegel haben keine Gültigkeit.  
Diese EG-Baumusterprüfbescheinigung darf nur unverändert weiterverbreitet werden.  
Auszüge oder Änderungen bedürfen der Genehmigung der Physikalisch-Technischen Bundesanstalt.  
Physikalisch-Technische Bundesanstalt • Bundesallee 100 • 38116 Braunschweig • DEUTSCHLAND



## EC-TYPE-EXAMINATION CERTIFICATE

(Translation)

(1) Equipment and Protective Systems Intended for Use in Potentially Explosive Atmospheres - Directive 94/9/EC

(2) EC-type-examination Certificate Number:

PTB 11 ATEX 1021 X

(3) Equipment: Submersible-pump motors, type . 71-2/....

(4) Manufacturer: Jung Pumpen GmbH

(5) Address: Industriestr. 4-6, 33803 Steinhagen, Germany

(6) This equipment and any acceptable variation thereto are specified in the schedule to this certificate and the documents therein referred to.

(7) The Physikalisch-Technische Bundesanstalt, notified body No. 0102 in accordance with Article 9 of the Council Directive 94/9/EC of 23 March 1994, certifies that this equipment has been found to comply with the Essential Health and Safety Requirements relating to the design and construction of equipment and protective systems intended for use in potentially explosive atmospheres, given in Annex II to the Directive.

(8) The examination and test results are recorded in the confidential assessment and test report PTB Ex 11-11005.

(9) Compliance with the Essential Health and Safety Requirements has been assured by compliance with:

EN 60079-0:2009

EN 60079-1:2007

(10) If the sign "X" is placed after the certificate number, it indicates that the equipment is subject to special conditions for safe use specified in the schedule to this certificate.

(11) This EC-type-examination Certificate relates only to the design, examination and tests of the specified equipment in accordance to the Directive 94/9/EC. Further requirements of the Directive apply to the manufacturing process and supply of this equipment. These are not covered by this certificate.

(12) The marking of the equipment shall include the following:

 II 2 G Ex d IIB T4 Gb

Zertifizierungssektor Explosionsschutz

Braunschweig, July 25, 2011

on behalf of PTB:

  
Dr.-Ing. U. Klausmeyer  
Direktor und Professor



EC-type-examination Certificates without signature and official stamp shall not be valid. The certificates may be circulated only without alteration. Extracts or alterations are subject to approval by the Physikalisch-Technische Bundesanstalt. In case of dispute, the German text shall prevail.



## Anlage

- (13) **SCHEDULE**
- (14) **EC-TYPE-EXAMINATION CERTIFICATE PTB 11 ATEX 1021 X**

(15) Beschreibung des Gerätes

Drehstrommotor zum Antrieb von Pumpen. Der Motorteil ist in der Zündschutzart Druckfeste Kapselführung "d" ausgeführt. Die Stromzufuhr erfolgt über eine schwere Gummischlauchleitung NSSHöu oder ein zumindest gleichwertiges, geprüftes Kabel.

Technische Daten

**Die konkreten Bemessungsspannungen, Stromstärken, elektrischen Leistungen, Frequenzen, Betriebsarten, Flüssigkeitstemperaturen werden durch den Hersteller für die verschiedenen elektrisch-thermischen Konstruktionsvarianten festgelegt.**

Die Motoren dürfen an elektrische Niederspannungsnetze mit Toleranzbereichen von Spannung und Frequenz entsprechend EN 60034-1 angeschlossen werden. Die jeweiligen Toleranzbereiche "A" oder "B" bzw. hiervon abweichende Toleranzen sind bei den vom Hersteller durchzuführenden Temperaturmessungen zu berücksichtigen. Ein Motorschutz muss entsprechend den in Abschnitt 17 getroffenen Festlegungen vorhanden sein.

(16) Bewertungs- und Prüfbericht PTB Ex 11-11005

(17) Besondere Bedingungen

Eine Reparatur an den zünddurchschlagsicheren Spalten darf nur entsprechend konstruktiver Vorgaben des Herstellers erfolgen. Die Reparatur entsprechend den Werten der Tabelle 1 und 2 der EN 60079-1 ist nicht zulässig.

Zusätzliche Hinweise für den sicheren Betrieb:

Für den Ein- und Anbau von Komponenten (Anschlussräume, Durchführungen, Kabel- und Leitungseinführungen, Anschlusssteile) sind nur solche zugelassen, die dem auf dem Deckblatt angegebenen Normenstand technisch entsprechen, für die Einsatzbedingungen geeignet sind und eine gesonderte Bescheinigung besitzen. Die besonderen Bedingungen der Komponenten sind zu beachten und die Komponenten sind ggf. mit in die Typprüfung einzubeziehen. Dies gilt auch für die bereits in der technischen Beschreibung genannten Komponenten.

Die notwendige Kühlung des Motorengehäuses kann bei Tauchpumpenmotoren wahlweise auch durch eine konstruktive Ausführung mit Mantelstromkühlung erfolgen. Bei der Ausführung mit Kühlmantel wird das Statorgehäuse entweder durch einen aus dem Druckraum der Pumpe abgezweigten Teilstrom des Fördermediums oder durch einen eigenen geschlossenen Kühlkreislauf mittels Wärmetauscher gekühlt. Das Vorhandensein des entsprechenden Kühlmediums muss sichergestellt sein und ist gegebenenfalls zu überwachen, insbesondere bei der Ausführung mit geschlossenem Kühlkreislauf.

(15) Description of equipment

Three-phase motor used for driving pumps. The motor section is designed to Flameproof Enclosure "d" type of protection. An NSSHöu heavy-duty rubber cable, or at least an equivalent, tested cable, is used for power supply.

Technical data

**The concrete voltage rating, amperage, electrical performance, frequency, duty type, and liquid temperature shall be defined by the manufacturer for the different electro-thermal design versions.**

The motors may be connected to electrical low-voltage networks with voltage and frequency tolerances complying with the specifications in EN 60034-1. The "A" or "B" tolerance ranges, or tolerances deviating from these ranges, shall be considered with the temperature measurements that have to be performed by the manufacturer. Motor protection in compliance with the specifications in section 17 shall be provided.

(16) Assessment and Test Report PTB Ex 11-11005

(17) Special conditions for safe use

Repairs on flameproof joints may only be performed in accordance with the manufacturer's design specifications. Repair on the basis of the values in tables 1 and 2 of EN 60079-1 is not permitted.

Additional notes for safe operation:

Components attached or installed (e.g. terminal compartments, bushings, cable glands, connectors) shall be of a technical standard that complies with the specifications on the cover sheet. They shall be suited for the operating conditions and have a separate examination certificate. The special conditions specified for the components shall be complied with, and the components shall be included in the type test, if necessary. This equally applies to the components mentioned in the technical description.

With submersible-pump motors, a double-casing design may optionally be used to achieve the required cooling effect for the motor enclosure. With the version with cooling jacket, the stator housing is either cooled with a part stream of the medium that is tapped from the pump pressure compartment, or with a separate, closed cooling cycle and a heat exchanger. Measures must be taken to ensure that the required cooling medium is available (to be controlled, if necessary). This applies, in particular to the version with a closed cooling cycle.

Die Motoren können wahlweise mit einer Stillstandsheizung z.B. bestehend aus Heizbändern im Wickelkopf betrieben werden. Es ist sicherzustellen, dass die Stillstandsheizung nur bei abgeschaltetem Motor betrieben werden kann. Die Leistung der Stillstandsheizung und deren Mindesteinschaltdauer vor Inbetriebnahme des Motors in Abhängigkeit von der Umgebungstemperatur ist so auszulegen, dass das Motorengehäuse in seiner Gesamtheit mit Sicherheit auf eine Oberflächentemperatur von mindestens -20 °C erwärmt wird. Die entsprechenden Angaben dazu sind in der Betriebsanleitung festzuhalten.

Die Qualität der Anschlussleitung ist so zu wählen, dass sie den thermischen, chemischen und mechanischen Anforderungen im Einsatzbereich genügt.

Bei Einführung von Rohrleitungen in das druckfeste Anschlussgehäuse ist der Abschnitt 13.2 der EN 60079-1 zu beachten.

Der Betrieb am Frequenzumrichter ist entsprechend den Angaben des Herstellers möglich.

Für jede elektrisch-thermische Auslegung der Motoren ist die Einhaltung der geltenden Vorschriften durch eine Typenprüfung zu verifizieren. Hierbei ist das

**„Merkblatt für die elektrische Auslegung und Prüfung von Motoren in der Zündschutzart Druckfeste Kapselung im Rahmen der EG-Baumusterprüfbescheinigung“**

zu beachten. Die Durchführung und Protokollierung der Typprüfungen entsprechend des o.g. Merkblattes sowie die Festlegung der Betriebsbedingungen und Temperaturklasse für jede Baureihe liegt in der Verantwortung des Herstellers.

Die Motoren dürfen nur in der Betriebsart und unter den Umgebungsbedingungen eingesetzt werden, für die sie der Typenprüfung unterzogen wurden. Das gilt auch für den Betrieb am Frequenzumrichter.

#### Temperaturüberwachung

Bei Motoren der Betriebsart S1 ist gemäß EN 60079-14 Abs. 7 als alleiniger Schutz vor Überlastung eine Überstromschutzeinrichtung mit stromabhängig verzögerter Auslösung (Motorschutzschalter) oder eine Kombination aus in die Wicklung eingebetteten Temperaturfühlern z.B. Kaltleitern (PTC-Widerstand) und Auslösegerät zulässig.

Bei Motoren der Betriebsart abweichend von S1 und am Frequenzumrichter ist als alleiniger Überlastschutz eine Kombination aus in die Wicklung eingebetteten Temperaturfühlern z.B. Kaltleitern (PTC-Widerstand) und Auslösegerät zulässig.

Bei der Ausstattung mit in die Wicklung eingebetteten Temperaturfühlern ist für jede Phase mindestens ein Fühler vorzusehen.

Überwachungseinrichtungen müssen den Anforderungen nach der Richtlinie 94/9/EG und EN 1127-1 genügen. Werden nicht zugelassene Überwachungsgeräte verwendet, ist die Funktionsprüfung gesondert nachzuweisen und zu dokumentieren. Die Geräte sind mit in die regelmäßige Überwachung des Betreibers einzubeziehen. Entsprechende Hinweise sind in der Betriebsanleitung des Motors anzugeben.

The motors can optionally be operated with an anti-condensation heater, e.g. strip heaters in the winding overhang. Measures must be taken to ensure that the anti-condensation heater can only operate when the motor is at a standstill. The anti-condensation heater performance and its minimum ON period before motor start as a function of the ambient temperature shall be rated so that the entire motor enclosure will safely be heated to a surface temperature of at least -20 °C. The relevant specifications shall be included in the instructions for operation.

The connecting cable shall be of a quality that meets the thermal, chemical and mechanical requirements under field service conditions.

When conduits are entered into the flameproof connection housing, the specifications in EN 60079-1, section 13.2, shall be observed.

For operation with frequency converter the specifications provided by the manufacturer have to be observed.

Compliance with the governing regulations shall be verified for every electro-thermal design of the motors in the form of a type test. In this connection, the requirements in the code of practice

**"Electrical design and test requirements made on motors of type of protection Flameproof Enclosure as part of EC type-examination certification"**

shall be observed. It is the manufacturer's responsibility to perform and log the type tests in compliance with the above code of practice, and to define the operating conditions and the temperature class for every type series.

The motors may be employed only for the duty type and at the ambient conditions for which they were type tested. This also applies to operation with frequency converter.

#### Temperature monitoring

Standard EN 60079-14, clause 7, allows duty type S1 motors to be provided with an over-current protection device with inverse time-delay operation (motor protection switch) as the only overload protection, or a combined protection consisting of temperature sensors embedded in the winding (e.g. PTC resistors) and a tripping unit.

For motor operation with duty types other than S1 and operation with frequency converter, a combined protection consisting of temperature sensors embedded in the winding (e.g. PTC resistors) and a tripping unit is permitted as the only overload protection.

For the version with temperature sensors embedded in the winding, at least one sensor shall be provided for each phase.

Monitoring devices must meet the requirements in Directive 94/9/EC and EN 1127-1. If non-approved monitoring devices are used, successful function testing must be separately demonstrated and documented. The devices shall be included into the operating company's regular supervision programme. A note to this effect shall be included in the instructions for operation of the motor.

(18) Grundlegende Sicherheits- und Gesundheitsanforderungen  
Erfüllt durch die Übereinstimmung mit den vorgenannten Normen.

Zertifizierungssektor Explosionsschutz  
im Auftrag

Braunschweig, 25. Juli 2011



Dr.-Ing. U. Klausmeyer  
Direktor und Professor

(18) Essential health and safety requirements  
Met by compliance with the afore-mentioned Standards.

Zertifizierungssektor Explosionsschutz  
On behalf of PTB:

Braunschweig, July 25, 2011



Dr.-Ing. U. Klausmeyer  
Direktor und Professor

## Datenblatt 01 zur EG-Baumusterprüfbescheinigung PTB 11 ATEX 1021 X

der Firma Jung Pumpen GmbH & Co, 33803 Steinthagen, Deutschland  
für Tauchpumpenmotor Typ D 71 - 2 / 80 B bzw. D 71 - 2 / 80 BK

Bemessungsgrößen und Daten

Diese Bescheinigung gilt unter der Voraussetzung, dass sich die Motoren dieses Typs hinsichtlich der elektrischen und thermischen Beanspruchungen nur unwesentlich von dem geprüften Muster unterscheiden, für die folgenden Ausführungen:

Leistung P1 (Aufnahme):	1,9	kW		
Leistung P2 (Abgabe):	1,28	kW		
Spannung:	218...242	380...420	655...725	V
Strom:	6,4	3,7	2,1	A
Leistungsfaktor:	0,88			
Frequenz:	50 oder 60			Hz
Drehzahl:	2447 bzw. 3047			min <sup>-1</sup>
Fördermedientemperatur:	max. 40			°C
Betriebsart:	S1 mit max. 10 cm ausgetauchtem Motor S2 (7 min.) S3 (15 %) <sup>1)</sup>			

<sup>1)</sup> Spieldauer 10 min.

Die Bescheinigung gilt auch für Motoren mit einer geringeren Leistung, aber maximal bis zu 1,9 kW. Die entsprechenden Daten sind vom Hersteller auf dem Leistungsschild anzugeben.

Neben den oben angegebenen Spannungen sind auch dazwischen liegende Werte zulässig. Die zugehörigen Ströme sind im reziproken Verhältnis der Spannungen umzurechnen. Gegenüber den Bemessungswerten darf die Netzspannung bis zu  $\pm 5\%$  und die Netzfrequenz bis zu  $\pm 2\%$  entsprechend dem Bereich A nach EN 60034-1 schwanken.

**Temperaturüberwachung**

Bei Motoren der Betriebsart S1 ist gemäß EN 60079-14 Abs.7 als alleiniger Schutz vor Überlastung eine Überstromschutzeinrichtung mit stromabhängig verzögerter Auslösung (Motorschutzschalter) oder eine Kombination aus in die Wicklung eingebetteten Temperaturfühlern z.B. Kaltleitern (PTC-Widerstand) und Auslösegerät zulässig.

## DATA SHEET 01 TO EC-TYPE-EXAMINATION CERTIFICATE PTB 11 ATEX 1021 X

Manufacturer: Jung Pumpen GmbH  
33803 Steinthagen, Germany

Submersible-pump motor type D 71 - 2 / 80 B or D 71 - 2 / 80 BK

 Ratings

This certificate is valid for the following designs providing the motors of this type differ only negligibly from the sample tested as regards the electrical and thermal stresses:

Power P1 (input)	1.9	kW		
Power P2 (output)	1.28	kW		
Voltage:	218...242	380...420	655...725	V
Current:	6.4	3.7	2.1	A
Power factor:	0.88			
Frequency:	50 or 60			Hz
Speed:	2447 or 3047			rpm
Ambient temperature:	max. 40			°C
Duty Type:	S1 with max. 10 cm non-submerged motor S2 (7 min.) S3 (15 %) <sup>1)</sup>			

<sup>1)</sup> cycle time 10 min.

The certificate is also valid for motors with a lower power input, but up to 1.9 kW as a maximum. The manufacturer must state the corresponding data on the nameplate.

In addition to the above-mentioned voltages, intermediate values are allowed. The associated currents are to be converted in the inverse ratio of the voltages. The mains voltage may vary by up to  $\pm 5\%$  and the mains frequency by up to  $\pm 2\%$  from the rated values, in keeping with range A according to EN 60034-1.

**Temperature monitoring**

For motors, operating in mode S1 according to EN 60079-14 para.7, an overcurrent protection device with inverse time-delay (motor controller) or a combination of temperature sensors, embedded in the winding, eg. Thermistors (PTC resistor) and relays is allowed as sole protection against overload.

For motors, operating in differing modes than S1 and at converters, a combination of temperature sensors embedded in the winding, eg. Thermistors (PTC resistor) and relays is allowed as the only overload protection. Thereby for each phase at least one sensor has to be provided.

The device for direct temperature monitoring consists of

temperature sensors, installed in the winding  
(PTC DIN 44082-150 °C) and a

triggering device, tested according to directive 94/9/EC for this function.

Bei Motoren der Betriebsart **abweichend von S1** und am **Frequenzumrichter** ist als alleiniger Überlastschutz eine Kombination aus in die Wicklung eingebetteten Temperaturfühlem z.B. Kaltleitern (PTC-Widerstand) und Auslösegerät zulässig. Dabei ist für Phase mindestens ein Fühler vorzusehen.

Die Einrichtung zur direkten Temperaturüberwachung besteht aus  
 in die Wicklung eingebauten Temperaturfühlem  
 (Kaltleiter DIN 44 082-150 °C) und einem  
 nach RL 94/9/EG hierfür funktionsgeprüfem Auslösegerät.

Die Zusammengehörigkeit von Motor und Überwachungseinrichtung wird auf dem Motor durch ein Zusatzschild gekennzeichnet.

Überstromschutzeinrichtungen mit stromabhängig verzögerter Auslösung sind hierbei als zusätzliche Überwachung anzusehen.

Bei Motoren mit Kaltleiterschutz muss sichergestellt sein, dass bei festgebremstem Läufer und einem Verhältnis  $I_{d/I_n} = 2,7$  die Auslösezeit  $t_a = 49,3$  s mit einer Toleranz von  $\pm 20$  % eingehalten wird. Dabei ist vom kalten Motor (20 °C) und einer Netzspannung von 400 V bei 50 Hz auszugehen.

Überwachungseinrichtungen müssen den Anforderungen nach der Richtlinie 94/9/EG und EN 1127-1 genügen. Werden nicht zugelassene Überwachungsgeräte verwendet, ist die Funktionsprüfung gesondert nachzuweisen und zu dokumentieren. Die Geräte sind mit in die regelmäßige Überwachung des Betreibers einzubeziehen. Entsprechende Hinweise sind in der Betriebsanleitung des Motors anzugeben.

Bewertungs- und Prüfbericht: PTB Ex 11-11005

Zertifizierungssektor Explosionsschutz  
 im Auftrag

Braunschweig, 25. Juli 2011




Dr.-Ing. U. Klausmeyer  
 Direktor und Professor

The togetherness of motor and monitoring device is marked on the motor by an additional sign.

Over-current protection with inverse time-delay in this case is to be considered as additional monitoring.

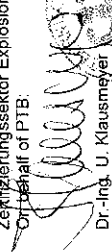

For motors with PTC thermistor has to be ensured that with a locked rotor and a ratio of  $I_{d/I_n} = 2,7$ , the release time  $t_a = 49,3$  s will be maintained at a tolerance of  $\pm 20\%$ . This applies for a cold motor (20 °C) and a rated voltage of 400 V at 50 Hz.

Monitoring equipment must meet the requirements of Directive 94/9/EC and EN 1127-1. Where uncertified monitoring equipment is used, the functional test has to be carried out and documented separately. The devices must be included in the regular monitoring of the user. Guidance must be given in the manual of the motor.

Assessment and Test Report: PTB Ex 11-11005

Zertifizierungssektor Explosionsschutz  
 On behalf of PTB:

Braunschweig, July 25, 2011

Dr.-Ing. U. Klausmeyer  
 Direktor und Professor

## Datenblatt 02 zur EG-Baumusterprüfbescheinigung PTB 11 ATEX 1021 X

der Firma Jung Pumpen GmbH, 33803 Steinhausen, Deutschland  
für Tauchpumpenmotor Typ D 71 - 2 / 105 B bzw. D 71 - 2 / 105 BK  
Bemessungsgrößen und Daten

Diese Bescheinigung gilt unter der Voraussetzung, dass sich die Motoren dieses Typs hinsichtlich der elektrischen und thermischen Beanspruchungen nur unwesentlich von dem geprüften Muster unterscheiden, für die folgenden Ausführungen:

Leistung (Aufnahme):	2,4	kW		
Leistung P2 (Abgabe):	2,04	kW		
Spannung:	218...242	380...420	655...725	V
Strom:	7,0	4,0	2,3	A
Leistungsfaktor:	0,899...0,85			
Frequenz:	50 oder 60			
Drehzahl:	2700...3300			
Fördermedientemperatur:	max.	40	°C	
Betriebsart:	S1 mit max. 11 cm ausgetauchtem Motor			
	S2 (12 min.) <sup>1)</sup>			
	S3 (25 %) <sup>1)</sup>			

<sup>1)</sup> Spieldauer 10 min.

Die Bescheinigung gilt auch für Motoren mit einer geringeren Leistung. Aber maximal bis zu 2,4 kW. Die entsprechenden Daten sind vom Hersteller auf dem Leistungsschild anzugeben.

Neben den oben angegebenen Spannungen sind auch dazwischen liegende Werte zulässig. Die zugehörigen Ströme sind im reziproken Verhältnis der Spannungen umzurechnen. Gegenüber den Bemessungswerten darf die Netzspannung bis zu  $\pm 5\%$  und die Netzfrequenz bis zu  $\pm 2\%$  entsprechend dem Bereich A nach EN 60034-1 schwanken.

### Temperaturüberwachung

Bei Motoren der Betriebsart S1 ist gemäß EN 60079-14 Abs.7 als alleiniger Schutz vor Überlastung eine Überstromschutzrichtung mit stromabhängig verzögerter Auslösung (Motorschutzschalter) oder eine Kombination aus in die Wicklung eingebetteten Temperaturfühlern z.B. Kaltleitern (PTC-Widerstand) und Auslösegerät zulässig.

Bei Motoren der Betriebsart abweichend von S1 und am Frequenzumrichter ist als alleiniger Überlastschutz eine Kombination aus in die Wicklung eingebetteten Temperaturfühlern z.B. Kaltleitern (PTC-Widerstand) und Auslösegerät zulässig. Dabei ist für Phase mindestens ein Fühler vorzusehen.

Blatt 1/2

## DATA SHEET 02 TO EC-TYPE-EXAMINATION CERTIFICATE PTB 11 ATEX 1021 X

Manufacturer: Jung Pumpen GmbH  
33803 Steinhausen, Germany  
Submersible-pump motor type D 71 - 2 / 105 B or D 71 - 2 / 105 BK

### Ratings

This certificate is valid for the following designs providing the motors of this type differ only negligibly from the sample tested as regards the electrical and thermal stresses:

Power P1 (input)	2.4	kW		
Power P2 (output)	2.04	kW		
Voltage:	218...242	380...420	655...725	V
Current:	7.0	4.0	2.3	A
Power factor:	0.899 or 0.85			
Frequency:	50 or 60			
Speed:	2700...3300			
Ambient temperature:	max. 40			
Duty Type:	S1 with max. 11 cm non-submerged motor			
	S2 (12 min.) <sup>1)</sup>			
	S3 (25 %) <sup>1)</sup>			

<sup>1)</sup> cycle time 10 min.

The certificate is also valid for motors with a lower power input, but up to 2.4 kW as a maximum. The manufacturer must state the corresponding data on the nameplate.

In addition to the above-mentioned voltages, intermediate values are allowed. The associated currents are to be converted in the inverse ratio of the voltages. The mains voltage may vary by up to  $\pm 5\%$  and the mains frequency by up to  $\pm 2\%$  from the rated values, in keeping with range A according to EN 60034-1.

### Temperature monitoring

For motors, operating in mode S1 according to EN 60079-14 para.7, an overcurrent protection device with inverse time-delay (motor controller) or a combination of temperature sensors, embedded in the winding, eg. Thermistors (PTC resistor) and relays is allowed as sole protection against overload.

For motors, operating in differing modes than S1 and at converters, a combination of temperature sensors embedded in the winding, eg. Thermistors (PTC resistor) and relays is allowed as the only overload protection. Thereby for each phase at least one sensor has to be provided.

The device for direct temperature monitoring consists of

temperature sensors, installed in the winding  
(PTC DIN 44082-150 °C) and a

triggering device, tested according to directive 94/9/EC for this function.

Page 1/2

Die Einrichtung zur direkten Temperaturüberwachung besteht aus

in die Wicklung eingebauten Temperaturfühlern  
(Kaltleiter DIN 44 082-150 °C) und einem  
nach RL 94/9/EG hierfür funktionsgeprüfem Auslösegerät.

Die Zusammengehörigkeit von Motor und Überwachungseinrichtung wird auf dem Motor durch ein Zusatzschild gekennzeichnet.

Überschutzeinrichtungen mit stromabhängig verzögerter Auslösung sind hierbei als zusätzliche Überwachung anzusehen.

Bei Motoren mit Kaltleiterschutz muss sichergestellt sein, dass bei festgebremstem Läufer und einem Verhältnis  $I_{d/N} = 3,1$  die Auslösezeit  $t_a = 35$  s mit einer Toleranz von  $\pm 20$  % eingehalten wird. Dabei ist vom kalten Motor (20 °C) und einer Netzspannung 400 V bei 50 Hz auszugehen.

Überwachungseinrichtungen müssen den Anforderungen nach der Richtlinie 94/9/EG und EN 1127-1 genügen. Werden nicht zugelassene Überwachungsgeräte verwendet, ist die Funktionsprüfung gesondert nachzuweisen und zu dokumentieren. Die Geräte sind mit in die regelmäßige Überwachung des Betreibers einzubeziehen. Entsprechende Hinweise sind in der Betriebsanleitung des Motors anzugeben.

Bewertungs- und Prüfbericht: PTB Ex 11-11005

Zertifizierungssektor Explosionsschutz  
Im Auftrag



Dr.-Ing. U. Klausmeyer  
Direktor und Professor

Braunschweig, 25. Juli 2011

The togetherness of motor and monitoring device is marked on the motor by an additional sign.

Over-current protection with inverse time-delay in this case is to be considered as additional monitoring.

For motors with PTC thermistor are to be ensured that with a locked rotor and a ratio of  $I_{d/N} = 3,1$ , the release time  $t_a = 35$  s will be maintained at a tolerance of  $\pm 20$ %. This applies for a cold motor (20 °C) and a rated voltage of 400 V at 50 Hz.

Monitoring equipment must meet the requirements of Directive 94/9/EC and EN 1127-1. Where uncertified monitoring equipment is used, the functional test has to be carried out and documented separately. The devices must be included in the regular monitoring of the user. Guidance must be given in the manual of the motor.

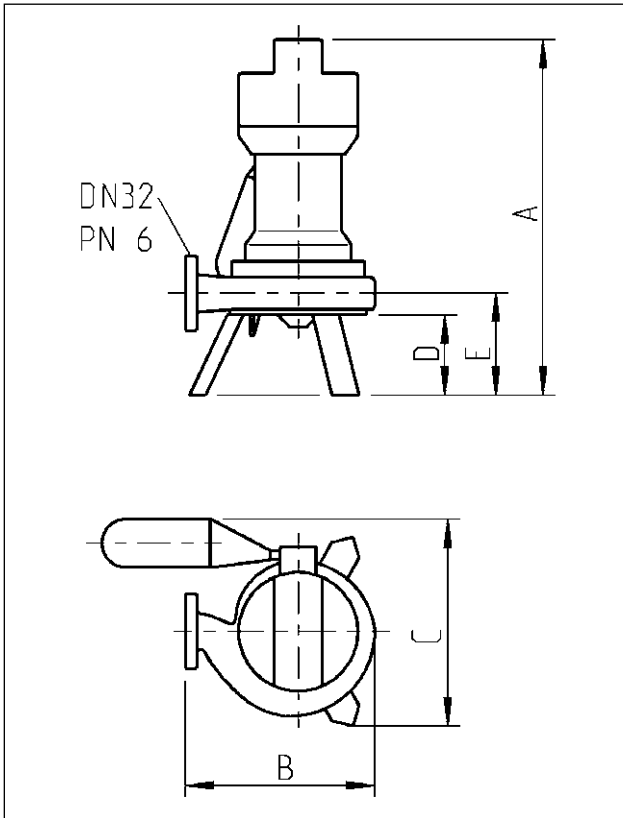
Assessment and test report: PTB Ex 11-11005

Zertifizierungssektor Explosionsschutz  
On behalf of PTB:

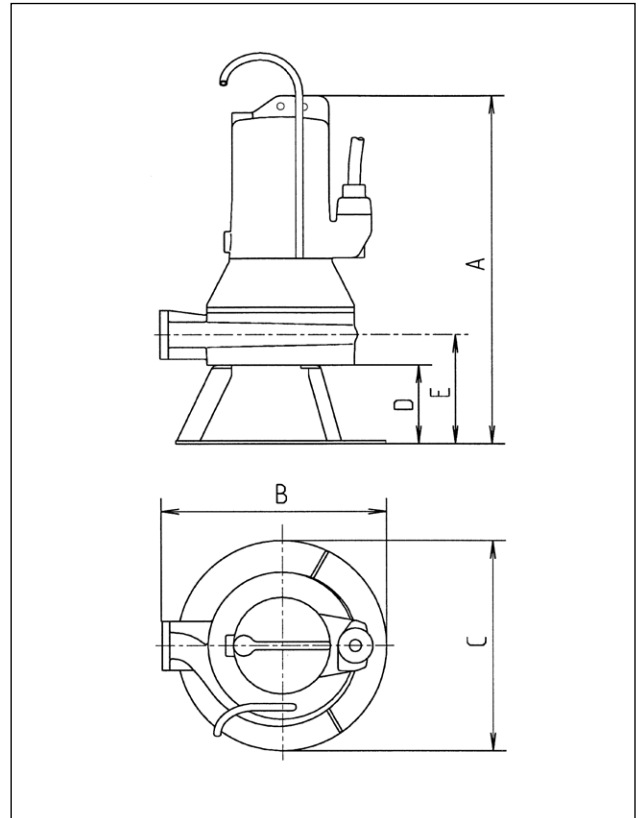
Dr.-Ing. U. Klausmeyer  
Direktor und Professor



Braunschweig, July 25, 2011



	A	B	C	D	E
08/2 ME	445	235	230	100	128
08/2 MES	445	340	255	100	128
08/2 M	445	235	230	100	128
08/2 MS	445	340	255	100	128



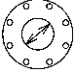
	A	B	C	D	E
08/2 M, EX	395	235	230	100	128
20/2 M PLUS	440	290	230	100	140
20/2 M PLUS, EX	440	290	230	100	140

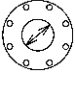

Leistungen • Performance • Puissances • Capaciteit • Potência • Prestazioni • Ydeler •  
 Prestanda • Suorituskyvyt • Wydajności i moce • Výkony • Výkony • Teljesítmény • Capacități •  
 Tjenester

H[m]	1	3	5	7	9	11	13	15	17	19	21	23
08/2 ME(S)	16,5	15,0	13,0	11,0	9,0	6,5	3,5					Q [m³/h]
08/2 M(S)	18,5	17,5	16,5	15,0	13,0	11,0	9,0	6,0	2,5			
08/2 M, EX	18,5	17,5	16,5	15,0	13,0	11,0	9,0	6,0	2,5			
20/2 M plus	18,5	18,0	18,0	18,0	17,0	16,0	15,0	13,0	11,0	9,0	6,0	3,0
20/2 M plus, EX	18,5	18,0	18,0	18,0	17,0	16,0	15,0	13,0	11,0	9,0	6,0	3,0



Technische Daten • Technical data • Données techniques • Technische gegevens • Dados técnicos • Dati tecnici • Tekniske data • Tekniska data • Tekniset tiedot • Dane techniczne • Technické údaje • Technické údaje • Műszaki adatok • Date tehnice • Tekniske data

	08/2 ME	08/2 M	20/2 M PLUS
[kg]	16,0	16,5	29,0
 PN 6 [mm]	DN 32 7	DN 32 7	DN 32 7
S2	8 min.	8 min.	12 min
S3*	10 %	10 %	25 %
Motor	E 71-2/80 A	D 71-2/80 A	D 71-2/105 B
P1 [kW]	1,37	1,65	2,40
P2 [kW]	0,98	1,24	1,91
U [V]	1/N/PE ~230	3/PE ~400	3/PE ~400
f [Hz]	50	50	50
I [A]	6,0	2,8	4,0
Ader Ø	3G1,0	4G1,0	6G1,5
cos phi	0,98	0,85	0,86
n [min <sup>-1</sup> ]	2705	2674	2730

	08/2 M, EX	20/2 M PLUS, EX
[kg]	23,0	29,0
 PN 6 /10 [mm]	DN 32 7	DN 32 7
S2	20 min.	12 min
S3*	35 %	25 %
Motor	D 71-2/80 B 11 ATEX 1021 X	D 71-2/105 B 11 ATEX 1021 X
 II 2 G	Ex db IIB T4Gb	Ex db IIB T4Gb
P1 [kW]	1,65	2,40
P2 [kW]	1,24	1,91
U [V]	3/PE ~400	3/PE ~400
f [Hz]	50	50
I [A]	2,8	4,0
Ader Ø	6G1,5	6G1,5
cos phi	0,87	0,86
n [min <sup>-1</sup> ]	2800	2730

\* Beispiel: 40%: 4 min Betrieb + 6 min Pause (Spieldauer 10 min)  
 \* Example 40%: 4 min. operation +6 min. rest (Cycle duration 10 min.)  
 \* Exemple: 40% = 4 min de service et 6 min de pause (Durée du jeu 10 min)  
 \* Eksempel: 40 % : 4 min drift + 6 min pause (spilletid 10 min)  
 \* Exemplo para 40%: 4 min. operação e 6 min. pausa (duração de ciclo 10 min.)  
 \* Esempio: 40%: 4 min. di funzionamento + 6 min. di pausa (durata del ciclo 10 min.)  
 \* Exempel: 40 % : 4 min drift + 6 min paus (spellängd 10 min)  
 \* Esimerkki: 40 % : Käyttö 4 min + tauko 6 min (käyttöjakson pituus 10 min)  
 \* Przykładowo 40%: 4 min pracy i 6 min przerwy (Czas cyklu 10 min)

\* Příklad 40%: 4 min. provoz a 6 min. přestávka (trvání pracovního cyklu 10 min.)  
 \* Priklad 40%: 4 min prevádzka a 6 min prestávka (doba trvania cyklu 10 min)  
 \* 4 perc üzem és 6 perc szünet (ciklusidő 10 perc).  
 \* Exemplu 40%: 4 min funcționare și 6 min pauză (timp aproximativ 10 min)  
 \* Eksempel: 40 % : 4 minutters drift + 6 minutters pause (spilletid 10 minutter)

## Schaltplan - Circuitry

Schaltungsänderungen sind unter Verwendung von Quetschverbindern (X2) zwischen Coni-Steckverbindung (X1) und Einbaumotor vorzunehmen. Die neue Quetschverbindung muss fachgerecht hergestellt werden.

Alterations to the circuitry are to be made using crimp connectors (X2) between the conical plug connection (X1) and the built-in motor. The new crimp connection must be professionally made.

Les changements de câblage sont à effectuer en utilisant des sertissages (X2) entre fiche Coni (X1) et moteur encastré. La nouvelle connexion sertie doit être fabriquée de manière qualifiée.

Schakelingswijzigingen moeten worden uitgevoerd met gebruikmaking van knelverbindingen (X2) tussen de Coni-aansluiting (X1) en de inbouwmotor. De nieuwe knelverbinding moet professioneel worden aangebracht.

Le modifiche ai circuiti devono essere apportate utilizzando connettori a compressione (X2) tra il connettore a cono (X1) e il motore integrato. I connettori a compressione nuovi devono essere prodotti secondo lo stato dell'arte.

Kredsløbsændringer skal foretages ved brug af klemmeforbindelser (X2) mellem Coni-stikforbindelse (X1) og indbygningens motoren. Den nye klemmeforbindelse skal fremstilles fagligt korrekt.

Kopplingsändringar ska göras med hjälp av kontaktpressningar (X2) mellan Coni-kontaktförbindelse (X1) och integrerad motor. Den nya kontaktpressningen måste tillverkas på ett fackmässigt sätt.

Kytentämuutoksissa Coni-liittimien (X2) ja kiinteästi asennetun moottorin välissä tulee käyttää puristusliittimiä (X1). Uusi puristusliitos on tehtävä asiantuntevasti.

Zmiany przełączenia realizowane są przy stosowaniu połączeń zaciskowych (X2) między złączem wtykowym Coni (X1) i silnikiem. Nowe połączenie zaciskowe należy wykonać fachowo.

Změny spínání je třeba provádět za použití stlačitelných spojů (X2) mezi násovným kontaktem Coni (X1) a motorem. Nový stlačitelný spoj musí být vytvořen odborně.

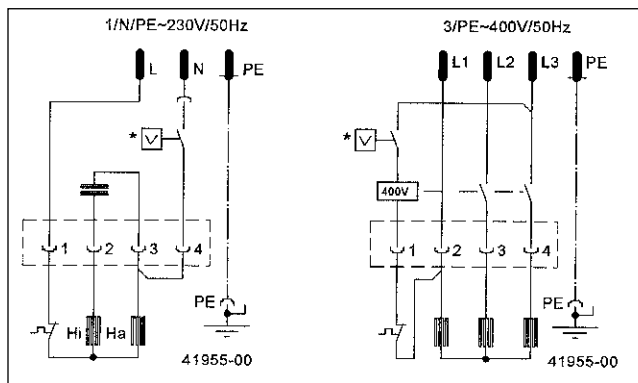
Zmeny v zapojení je možné vykonať za použitia lisovaných spojok (X2) medzi Coni konektorom (X1) a vstavaným motorom. Nové lisované spojenie musí byť odborné zhotovené.

A kapcsolás megváltoztatásához sajtolható csatlakozókat (X2) kell használni a kúpos-dugaszolható csatlakozás (X1) és a beépített motor között. Az új sajtolt csatlakozást szakembernek kell elkészíteni.

Modificările de conectare trebuie efectuate cu folosirea de conectori de compresie (X2) între ansamblul de conectare (X1) și motorul încorporat. Noua conexiune de compresie trebuie făcută în mod profesionist.

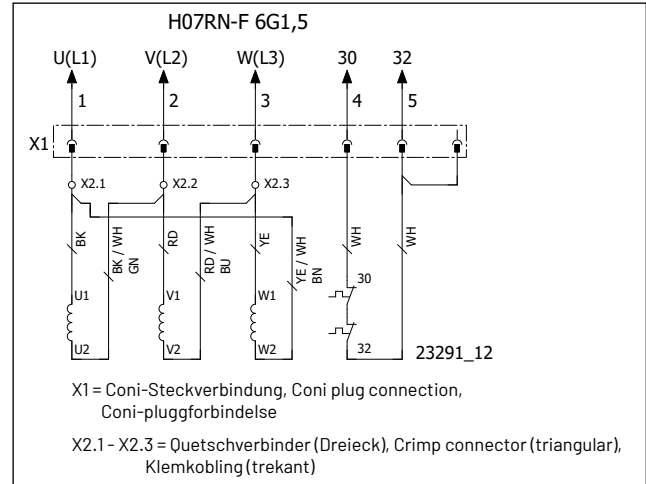
Endringer i koblingen skal utføres ved bruk av klemkoblinger (X2) mellom Coni-pluggforbindelsen (X1) og monteringsmotoren. Den nye klemkoblingen må opprettes på en fagmessig måte.

08/2 MES, 08/2 MS, 08/26 MS



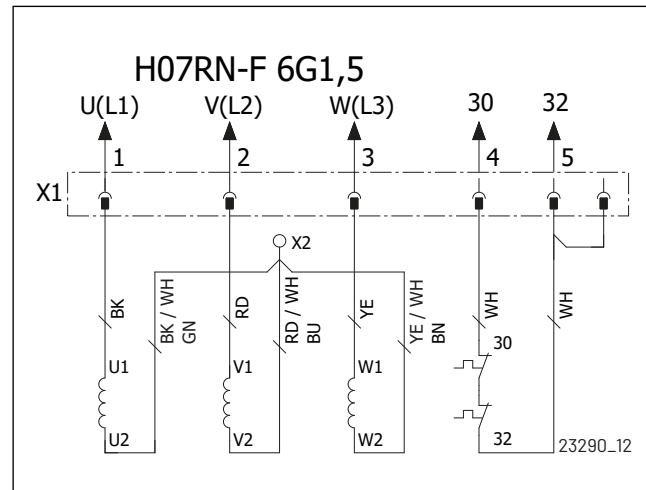
## Δ-Schaltplan, niedrige Spannung - Δ-Circuitry for low voltage

Δ-Câblage pour basse tension Δ-Schakeling voor lage spanning Δ-Circuitos para baixa tensão Δ-Circuito per bassa tensione Δ-kredsløb til lavspænding Δ-koppling för låg spänning Δ-Kolmiokytentä, alhainen jännite Δ-Przełączenie na niskie napięcie Δ-Zapínání pro nízké napětí Δ-Zapojenie pre nízke napätie Δ-Kapcsolás kisfeszültségnél Δ-Conectare pentru tensiune joasă Δ-kobling, lav spenning



## Y-Schaltplan, hohe Spannung - Y-Circuitry for high voltage

Y-Câblage pour haute tension Y-Schakeling voor hoge spanning Y-Circuitos para alta tensão Y-Circuito alta tensione Y-kredsløb til højspænding Y-koppling för hög spänning Y-Tähtikytentä, korkea jännite Y-Przełączenie na wysokie napięcie Y-Zapínání pro vysoké napětí Y-Zapojenie pre vysoké napätie Y-Kapcsolás nagyfeszültségnél Y-Conectare pentru tensiune înaltă Y-kobling, høy spenning







Jung Pumpen GmbH  
Industriestr. 4-6  
33803 Steinhagen  
Deutschland  
Tel. +49 5204 17-17  
kd.jp@pentair.com

Pentair Water Polska Sp. z o.o.  
ul. Plonów 21  
41-200 Sosnowiec  
Polska  
Tel. +48 32 295 1200  
pl.jp@pentair.com

All indicated Pentair trademarks and logos are property of Pentair. Third party registered and unregistered trademarks and logos are the property of their respective owners.  
© 2025 Pentair Jung Pumpen

Subject to technical and design changes in the course of continuous product improvement. © Pentair Jung Pumpen