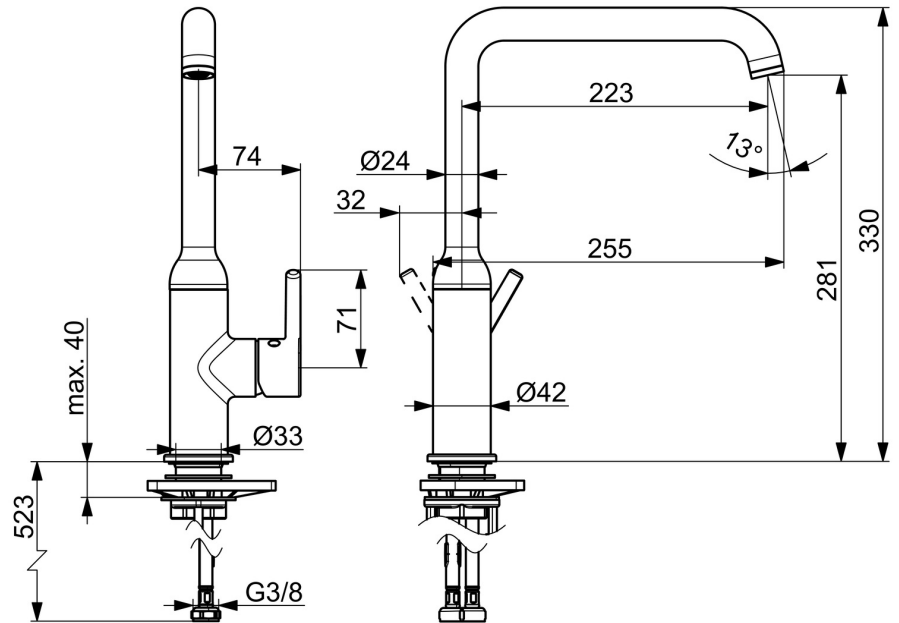
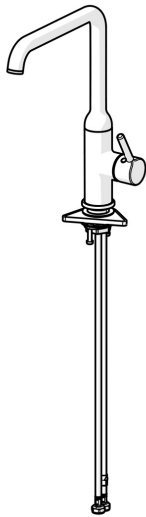


EAN: 4057304019869
static.hansa.com/5420220733



- Küche
- Einhebelmischer, Seitenbedient
- Standmontage
- Matt-Schwarz
- Schwenkbarer Auslauf
- CASCADE® Strahlregler
- Einhandbedienhebel/Griff, Pinhebel, Hebel mit W+K-Kennzeichnung
- Temperaturbegrenzer
- ø 3.0 Steuerpatrone mit keramischen Dichtscheiben zur Wassermengen- und Temperatureinstellung
- Anschluss über flexible Druckschläuche
- Armaturenkörper aus entzinkungsbeständigem Messing (DZR)



Technische Daten

Durchflusseigenschaften

Durchfluss bei 3 bar **10.2 l/min**

Technische Eigenschaften

Warmwasserversorgung **max. +70°C**
 Arbeitsdruck **0.5-10 bar**
 Anschlussgröße **G3/8**
 Ausladung **255 mm**
 Sicherungseinrichtung (EN1717) **AA**
 Werkstoff **Messing**
 Schwenkbereich **120°**

Vorschriften

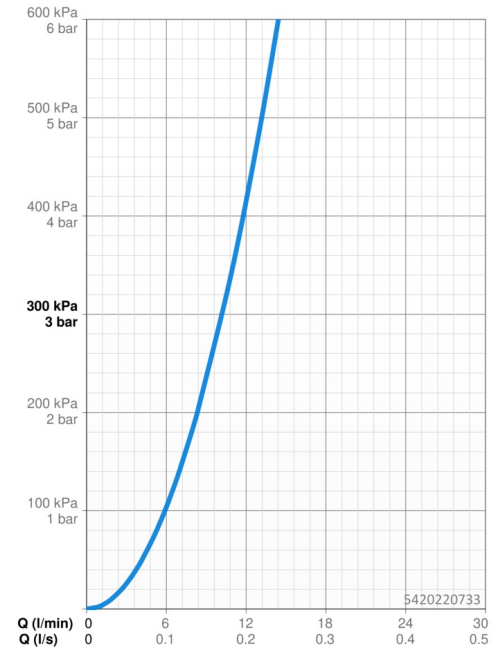
EN Standard **EN 817**
 Geräuschkategorie **I (ISO 3822)**

Zulassungen und Deklarationen

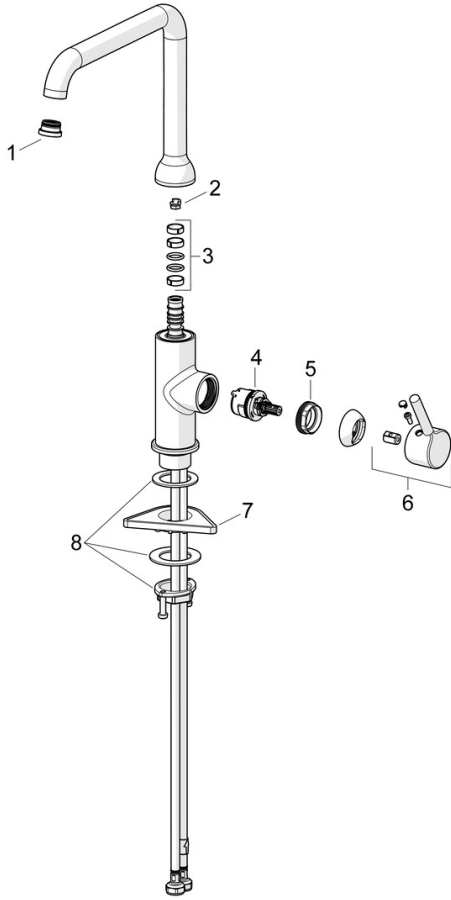
Konformitätserklärung **DoC**
 EPD **S-P-06396**

Nachhaltigkeit

EPD module A1 (kg CO2 eq.)	8,42
EPD module A2 (kg CO2 eq.)	0,40
EPD module A3 (kg CO2 eq.)	3,70
EPD module A1-A3 (kg CO2 eq.)	12,52
EPD module A4 (kg CO2 eq.)	0,25
EPD module B7 (kg CO2 eq.)	4018,80
EPD module C2 (kg CO2 eq.)	0,02
EPD module C3 (kg CO2 eq.)	0,02
EPD module C4 (kg CO2 eq.)	0,38
EPD module D (kg CO2 eq.)	-7,08



Ersatzteile



SP5420220733

	Name	Art.-Nr.
01	Luftsprudler und Schlüssel, Cascade SLC TJ A Matt-Schwarz	1014808V-33
02	Begrenzer für Schwenkauslauf, 60°/0°	59914264
02	Begrenzer für Schwenkauslauf, 120° Ausgelaufen	59914429
03	Auslaufdichtung	59914431
04	Kartusche, 3.0	1014428V
05	Spann-Mutter, M34x1.5, SW30	1012133V
06	Hebel Matt-Schwarz	1001749V-33
07	PVC-Befestigungsplatte	59910008
08	Befestigungssatz	59913371