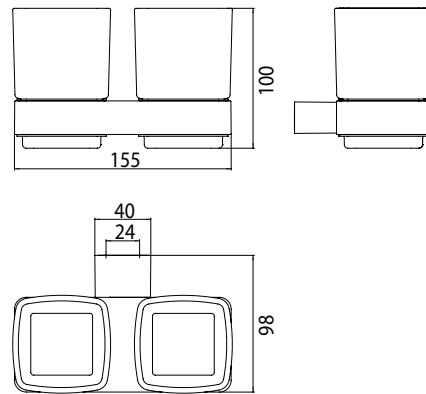


## PRODUKTINFORMATION

Doppelglashalter, Kristallglas satiniert schwarz



Art.-Nr.0525 133 00

Wandmodell