

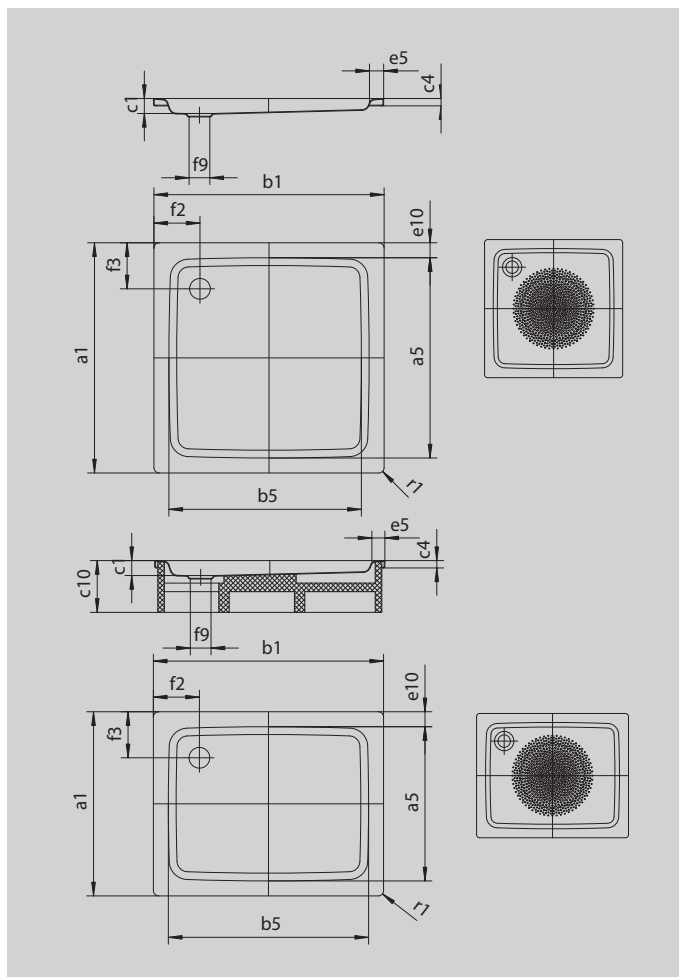
# DUSCHPLAN

- Ein Klassiker unter den Duschflächen
- Modernes, klares Design mit nur 65 mm Tiefe
- In rechteckiger oder quadratischer Ausführung erhältlich
- Aus KALDEWEI Stahl-Emaile
- Ablaufdeckel nahezu bündig in die Duschfläche integriert (nur in Kombination mit den Ablaufgarnituren KA 90)
- Ab einer Größe von 1400 x 700 mit Vollantislip erhältlich



Abbildung ähnlich

Modell 417	KA 90 waagrecht	KA 90 flach	KA 90 senkrecht
Gesamt-Aufbauhöhe	145	125	49
Bauhöhe	80	60	80



INVISIBLE GRIP

Modell		417-1
Äußere Länge [mm]	$a_1$	750 mm
Innere Länge [mm]	$a_5$	570 mm
Äußere Breite [mm]	$b_1$	1200 mm
Innere Breite [mm]	$b_5$	1070 mm
Tiefe Innen [mm]	$c_1$	65 mm
Randhöhe [mm]	$c_4$	32 mm
Randbreite	$e_{10}, e_5$	90; 65 mm
Durchmesser Ablaufloch [mm]	$f_9$	Ø 90 mm
Abstand Wannenrand bis Mitte Ablaufloch [mm]	$f_2; f_3$	200; 225 mm
Äußerer Radius [mm]	$r_1$	12 mm
Nettogewicht [kg]		25 kg
Antislip Durchmesser [mm]		Ø 435 mm