

AXOR One

Handbrause 75 1jet EcoSmart

Oberfläche: **Brushed Brass** Artikelnummer: **48651950**



Beschreibung

Merkmale

- Brausekopfgrösse: 73 mm
- Strahlart: PowderRain
- Maximale Durchflussmenge bei 3 bar: 9,1 l/min
- Mindestfliessdruck: 0,8 bar
- Material: Metall
- mit innenliegender Wasserführung
- ausspülbare Siebdichtung
- Anschlussgewinde: G ½
- Geräuschgruppe: I
- Durchflussklasse: Z
- P-IX 29942/IZ

Artikeldetails

TEAM-Nr. 757517.237
Preis exkl. MwSt. 191.00 CHF

Technologie



Designpreise



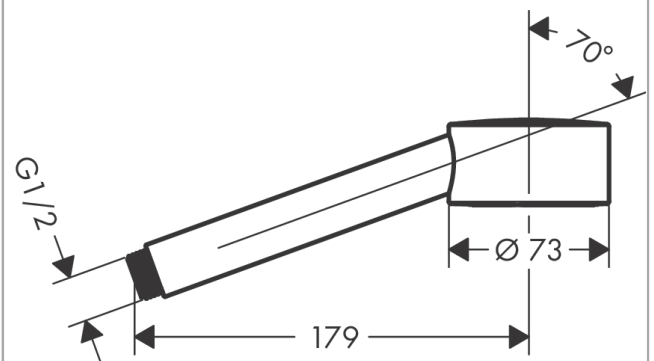
Zertifikate / Nachhaltigkeit



Produktabbildung



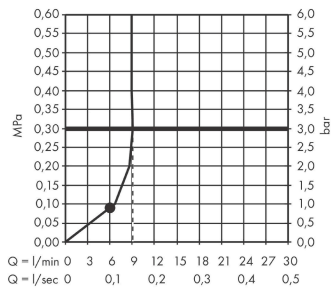
Maßzeichnung



AXOR One
Handbrause 75 1jet EcoSmart
 Oberfläche: **Brushed Brass** Artikelnummer: **48651950**



Durchflussdiagramm



Die Verbrauchswerte wurden praxisnah mit den dazugehörigen Armaturen (Thermostat/Mischer/Unterputzventil) gemessen.