



Lieferumfang

1 atmoTEC plus
1 Gerätehalter, untere Geräteabdeckung
1 Montageschablone

1 Betriebs- und Installationsanleitung, Garantiekarte
1 Produktdatenblatt, Energieeffizienzlabel

Besonderes Merkmal

- GEG-Sicherheit: Betrieb mit bis zu 100% Bio-Erdgas serienmäßig möglich
- Gas-Wandheizgerät mit Kaminanschluss
- Schadstoffarm NO_x < 60 mg/kWh
- Normnutzungsgrad 84 % (Hs) / 93 % (Hi)
- Modulierend geregelte Leistung
- Aqua-Comfort-System VCW, Auslauftemperatursteuerung und anschaltbarer Warmstart
- Waagerechte Hydraulikanschlüsse und umfangreiches Installationszubehör für flexiblen Einsatz

Produktausstattung

- Hocheffizienz-Pumpe, Wasserdrucksensor und Manometer, 12 Liter ADG, SI-Ventil 1/2"
- Variorahmen
- Wassergekühlter, atmosphärischer Vormischbrenner
- Sekundärwärmetauscher aus Edelstahl (nur VCW)
- DIA-System mit Symboldisplay, beleuchtet
- Vorrang-Umschaltventil und Speicheranschluss integriert (nur VC)



VCW 194/4-5 A	
Erdgas E	0010017845
Jahreszeitbedingte Raumheizungs-Energieeffizienzklasse	
Warmwasserbereitungs-Energieeffizienzklasse	

Technische Daten	VCW 194/4-5 A
ErP	
Jahreszeitbedingte Raumheizungs-Energieeffizienzklasse	C (A+++ → D)
Jahreszeitbedingte Warmwasserbereitungs-Energieeffizienzklasse	B (A+ → F)
Jahreszeitbedingte Raumheizungs-Energieeffizienz η_s	78 %
Jahreszeitbedingte Warmwasserbereitungs-Energieeffizienz η_{wh}	62 %
Leistung und Wirkungsgrad	
Heizleistung 80/60 °C (Erdgas E, Erdgas LL) (min - max)	8,0 - 20,0 kW
Heizleistung (Erdgas E, Erdgas LL) (Warmwasserbetrieb) (max)	20,0 kW
Wirkungsgrad (Erdgas E, Erdgas LL) (Warmwasserbetrieb)	90 %
Wirkungsgrad (Erdgas E, Erdgas LL) (gem. EN 15502) (30 %)	89 %
Anschlusswert, Erdgas E ¹	2,40 m ³ /h ^{2 1}
Anschlusswert, Erdgas LL ¹	2,70 m ³ /h ^{2 1}
Verbrennung	
Abgasmassenstrom (min)	11 g/s
Abgasmassenstrom (Nenn)	13 g/s
Abgastemperatur bei 80/60 °C (min - max)	90 - 150 °C
CO ₂ -Gehalt Erdgas E (min - max)	3,1 - 7,6 %
Warmwasser	
Warmwasser-Dauerleistung ($\Delta t = 30$ K)	9,6 l/min
Warmwasser-Dauerleistung ($\Delta t = 45$ K)	6,4 l/min
Dämmung und Wärmeverlust	
Bereitschaftswärmeverlust bei tK=70 °C	2,06 %
Elektrischer Anschluss	
Elektrische Leistungsaufnahme inkl. Pumpe (30 %)	65 W
Elektrische Leistungsaufnahme inkl. Pumpe (Warmwasserbetrieb) (max)	95 W
Elektrische Spannungsversorgung	230 V (50 Hz)

¹ Dieser Wert dient zur Dimensionierung der Anschlussleitung

² Bezogen auf 15°C und 1013 mbar

Technische Daten VCW 194/4-5 A

Hydraulik

Volumenstrom Pumpe / Restförderhöhe Pumpe bei $\Delta T=20\text{ K}$	860 l/h / 250 mbar
--	--------------------

Volumen Ausdehnungsgefäß	12 l
--------------------------	------

Vordruck-Ausdehnungsgefäß	0,75 bar
---------------------------	----------

Anschlüsse

Anschluss Heizung (Vorlauf, Rücklauf)	G 3/4"
---------------------------------------	--------

Anschluss Kaltwasser, Warmwasser	G 1/2"
----------------------------------	--------

Anschluss Erdgas	\varnothing 20 mm
------------------	---------------------

Anschluss Abgas	\varnothing 110 mm
-----------------	----------------------

Abmessung

Höhe / Breite / Tiefe	800 mm / 440 mm / 338 mm
-----------------------	--------------------------

Gewicht	44 kg
---------	-------

Einsatzgrenzen

Temperatur Warmwasser (min - max)	35 - 65 °C
-----------------------------------	------------

Betriebsdruck Heizung (max)	3 bar
-----------------------------	-------

Betriebsdruck Warmwasser (max)	10 bar
--------------------------------	--------

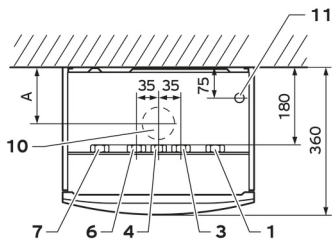
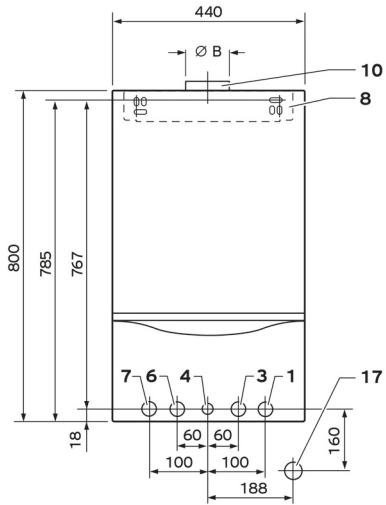
Kennzeichnung

Gas-Geräteklasse	I2ELL
------------------	-------

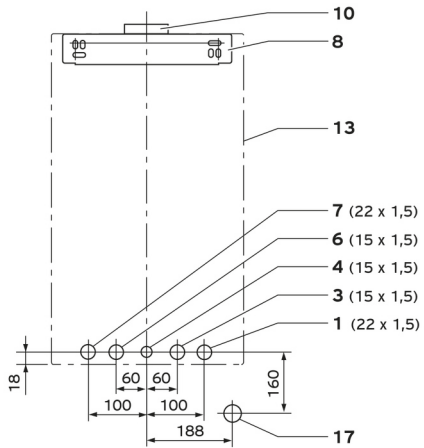
CE PIN	CE-0085 BS 0345
--------	-----------------

¹ Dieser Wert dient zur Dimensionierung der Anschlussleitung

² Bezogen auf 15°C und 1013 mbar



Draufsicht (Anschlüsse im Gerät)



Neu-Installation Unterputz
(Stichmaße Aufputz identisch)

- 1 Heizungsrücklauf
- 3 Kaltwasseranschluss
- 4 Gasanschluss
- 6 Warmwasseranschluss
- 7 Heizungsvorlauf
- 8 Gerätehalter
- 10 Anschluss Abgasrohr
- 11 Anschluss Ablaufleitung Heizungs-SV \varnothing 15 mm
- 13 Äußere Kante des Mantels
- 17 Anschluss Ablauftrichter/Syphon R 1

Gerätetyp	A	\varnothing B
VCW 194/4-5	230	110
VCW 244/4-5	230	130
Maße in mm		

Pumpendiagramm VC 656

