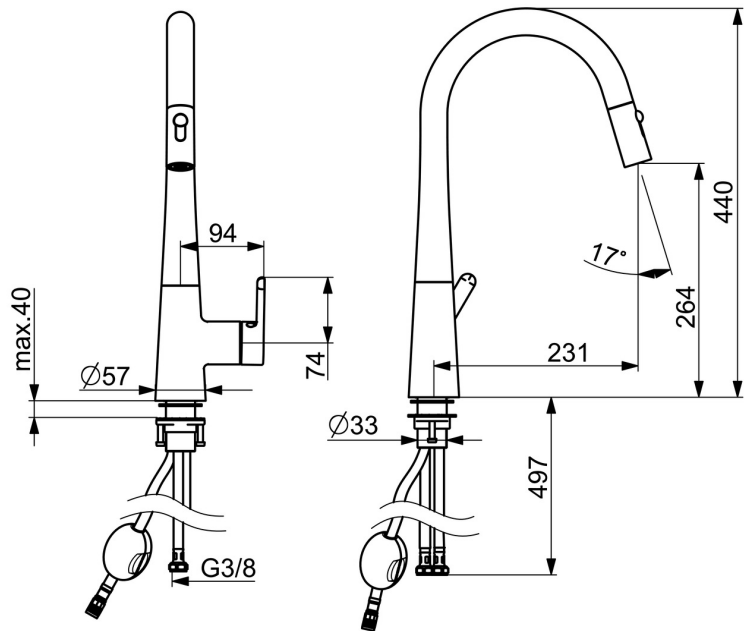
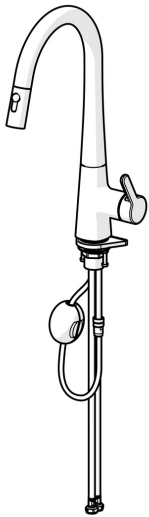


EAN: 4057304020186

static.hansa.com/5136228333



- Küche
- Einhebelmischer, Seitenbedient
- Standmontage
- Matt-Schwarz
- Schwenkbarer Auslauf, Ausziehbarer Auslauf, Anschlag herausnehmbar
- Einhandbedienhebel/Griff, Hebel mit W+K-Kennzeichnung
- Temperaturbegrenzer
- ø 4.0 Steuerpatrone mit keramischen Dichtscheiben zur Wassermengen- und Temperatureinstellung
- Anschluss über flexible Druckschläuche
- 2-strahlig



Technische Daten

Durchflusseigenschaften

Durchfluss bei 3 bar	9,6 l/min
Druckverlust bei einem Durchfluss von 0,2 l/s	3 bar

Technische Eigenschaften

DN-Größe (Nennmaß)	DN15
Warmwasserversorgung	max. +70°C
Arbeitsdruck	0.5-10 bar
Anschlussgröße	G3/8
Ausladung	231 mm
Sicherungseinrichtung (EN1717)	EB
Werkstoff	Messing
Schwenkbereich	150° (60° / 0°)

Vorschriften

EN Standard	EN 817
Geräuschkategorie	I (ISO 3822)

Zulassungen und Deklarationen

Konformitätserklärung	DoC
EPD	S-P-06396

Nachhaltigkeit

EPD module A1 (kg CO2 eq.)	16,22
EPD module A2 (kg CO2 eq.)	0,77
EPD module A3 (kg CO2 eq.)	7,13
EPD module A1-A3 (kg CO2 eq.)	24,12
EPD module A4 (kg CO2 eq.)	0,48
EPD module B7 (kg CO2 eq.)	3782,40
EPD module C2 (kg CO2 eq.)	0,04
EPD module C3 (kg CO2 eq.)	0,04
EPD module C4 (kg CO2 eq.)	0,73
EPD module D (kg CO2 eq.)	-13,64

