

28 323 970 Produktversion ab 01.10.2023



	Platin	28 323 970-08
	Chrom	28 323 970-00
	Platin gebürstet	28 323 970-06
	Messing (23kt Gold)	28 323 970-09
	Dark Chrome	28 323 970-19
	Light Gold (PVD)	28 323 970-26
	Light Gold gebürstet (PVD)	28 323 970-27
	Messing gebürstet (23kt Gold)	28 323 970-28
	Schwarz matt	28 323 970-33
	Gold gebürstet (PVD)	28 323 970-37
	Dark Brass gebürstet (PVD)	28 323 970-39
	Bronze gebürstet (PVD)	28 323 970-42
	Champagne gebürstet (22kt Gold)	28 323 970-46
	Champagne (22kt Gold)	28 323 970-47
	Chrom gebürstet	28 323 970-93
	Dark Platin gebürstet	28 323 970-99



## Metall-Brauseschlauch , 2-teilig 1/2" x 3/8" x 2250 mm - Platin

SERIENNEUTRAL

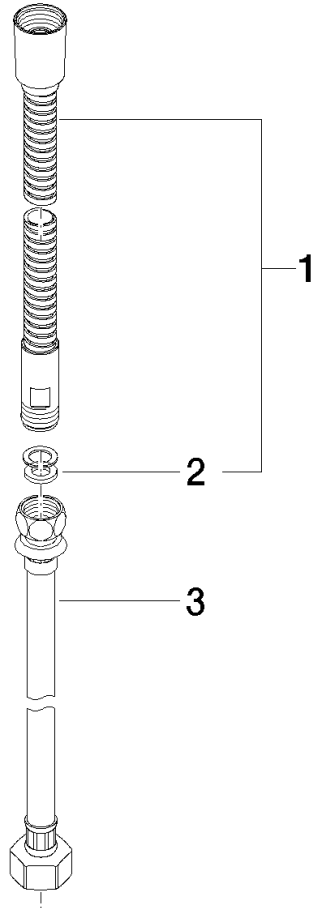
28 323 970 Produktversion ab 01.10.2023



## Metall-Brauseschlauch , 2-teilig 1/2" x 3/8" x 2250 mm - Platin

SERIENNEUTRAL

28 323 970 Produktversion ab 01.10.2023



**Ersatzteilstückliste**

Nr.	Artikelnummer	Benennung	Verbaumenge	Lieferzeit
3	12 505 970 90	Druckschlauch 1/2" x 3/8" x 500 mm -	1,00	2
1	28 322 970-08	Metall-Brauseschlauch 1/2" x 3/8" x 1750 mm - Platin	1,00	40
2	90 14 20 026 00 90	Dichtung 14 x 8 x 2 mm Centellen WS 3820 -	1,00	2