

24 510 360 Produktversion ab 31.07.2009

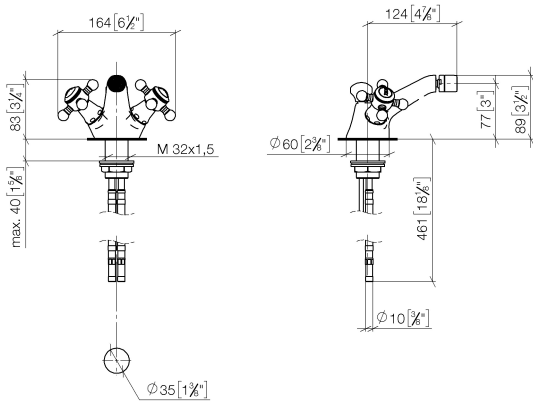


- Ausladung 125 mm
- Kugelgelenk 15° schwenkbar
- runder luftangereicherter Strahl
- Armaturenhöhe 88 mm
- Höhe bis Luftsprudler 78 mm
- Bohrungsdurchmesser 35 mm
- 2x Druckschlauch M 10 x 1 eingeschraubt, dichtheitsgeprüft
- Durchfluss max. 7 l/min

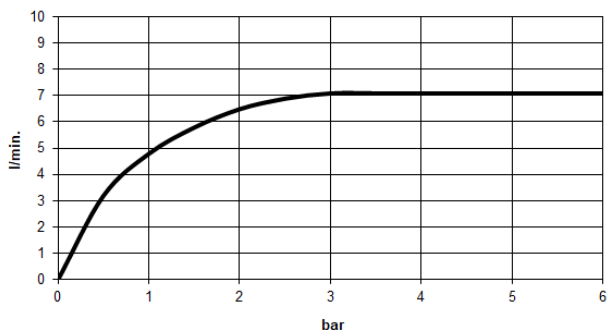
	Dark Platinum gebürstet	24 510 360-99
	Chrom	24 510 360-00
	Platin gebürstet	24 510 360-06
	Platin	24 510 360-08
	Messing (23kt Gold)	24 510 360-09
	Messing gebürstet (23kt Gold)	24 510 360-28
	Dark Brass gebürstet (PVD)	24 510 360-39
	Bronze gebürstet (PVD)	24 510 360-42

24 510 360 Produktversion ab 31.07.2009

mm [inches]



Durchflussdiagramm



Codes & Standards

Scottish Water
Byelaws

UK Water Supply
Regulations



MADISON Bidet-Einlochbatterie mit Ablaufgarnitur - Dark Platinum gebürstet

MADISON

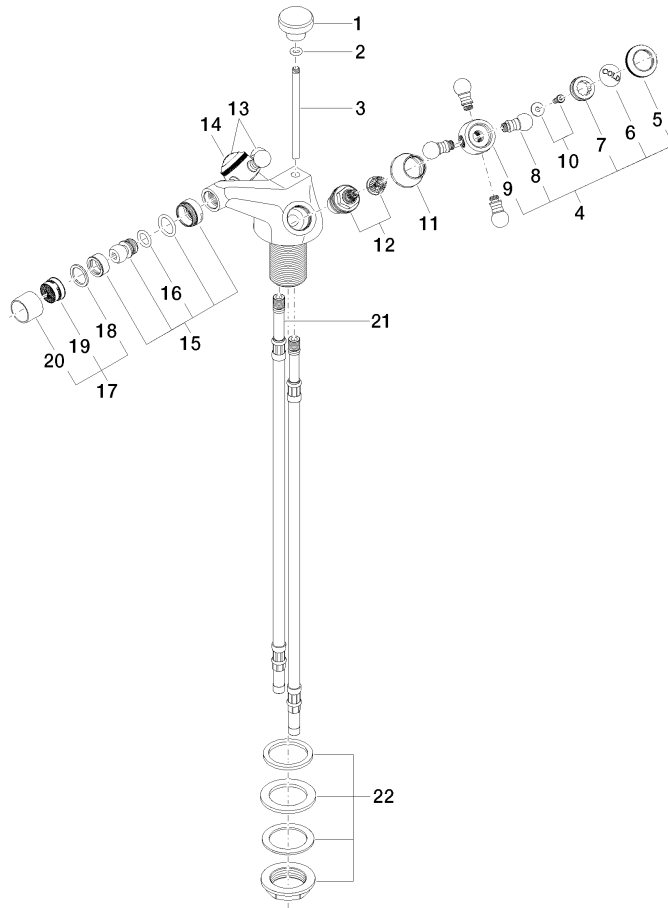
24 510 360 Produktversion ab 31.07.2009

Zertifikate und Nachhaltigkeit

WRAS_2310 EPD-DOR-20230287
-IBA-DE Umwelt-
Produktdeklaration

24 510 360 Produktversion ab 31.07.2009

Ersatzteile für die
anderen
Oberflächenvarianten
finden Sie hier:
Chrom



23 ——— Ablaufgarnitur 04.11.01.001.00-#