

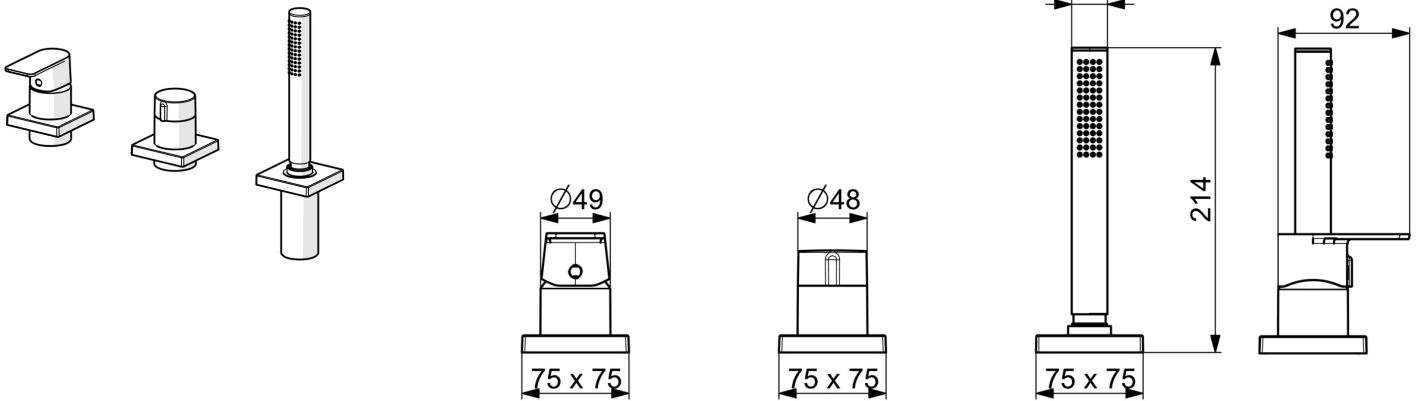
EAN: 4057304015335

[static.hansa.com/57319473](https://static.hansa.com/57319473)

Das kantige Design in schlichter, eleganter Ausführung macht diese Wannenrandarmatur zur perfekten Ergänzung für Ihre modernes Badezimmer. Mit dem Einhebelmischer lassen sich die Temperatur und Wassermenge intuitiv justieren. Dieses Fertigmontageset eignet sich perfekt für die Wannenrandmontage und ist mit einem drehbaren Umsteller ausgestattet, die den Wechsel zwischen Wannen- und Brausemodus einfach macht. Der Innenkörper aus korrosionsbeständigem Messing garantiert Langlebigkeit und hohe Temperaturbeständigkeit. Dieses erstklassige Produkt bietet hervorragende Funktionalität und zeitlose Eleganz für jedes Baddesign.



- Wanne & Dusche
- Fertigmontageset, Einhebelmischer
- Wannenrandmontage
- Chrom
- Einhandbedienhebel/Griff, Hebel mit W+K-Kennzeichnung
- Drehumsteller, druckunabhängig
- Temperaturbegrenzer
- ø 4.0 Steuerpatrone mit keramischen Dichtscheiben zur Wassermengen- und Temperatureinstellung, Rückflussverhinderer
- Armaturenkörper aus entzinkungsbeständigem Messing (DZR)
- Rosette eckig, Hülse



## Technische Daten

### Durchflusseigenschaften

Durchfluss bei 3 bar **20.4 / 13.2 l/min**

### Technische Eigenschaften

Warmwasserversorgung **max. +80°C**  
 Arbeitsdruck **0.5-10 bar**  
 Anschlussgröße **G1/2**  
 Sicherungseinrichtung (EN1717) **EB**  
 Werkstoff **Messing**

### Vorschriften

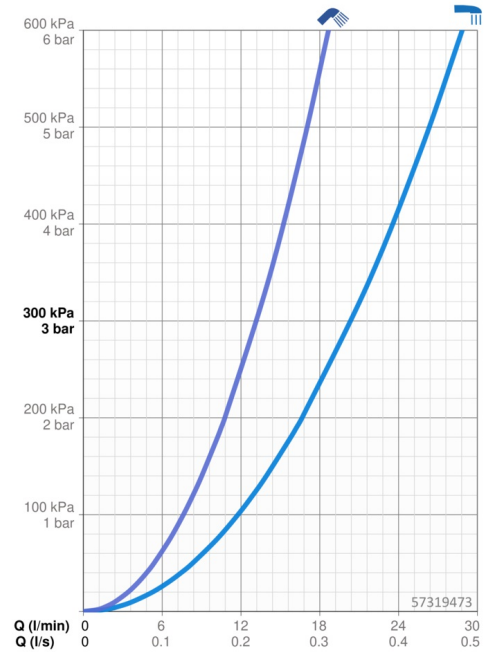
EN Standard **EN 817**  
 Geräuschkategorie **I (ISO 3822)**

### Zulassungen und Deklarationen

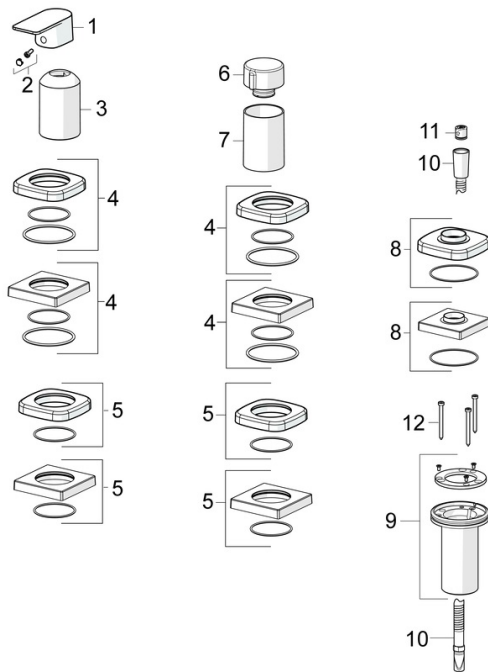
Konformitätserklärung **DoC**  
 EPD **S-P-07752**

### Nachhaltigkeit

EPD module A1 (kg CO2 eq.) **14,40**  
 EPD module A2 (kg CO2 eq.) **0,46**  
 EPD module A3 (kg CO2 eq.) **8,99**  
 EPD module A1-A3 (kg CO2 eq.) **23,76**  
 EPD module A4 (kg CO2 eq.) **0,39**  
 EPD module B7 (kg CO2 eq.) **2547,60**  
 EPD module C2 (kg CO2 eq.) **0,02**  
 EPD module C3 (kg CO2 eq.) **0,02**  
 EPD module C4 (kg CO2 eq.) **0,31**  
 EPD module D (kg CO2 eq.) **-7,35**



## Ersatzteile



### SP57319473

	Name	Art.-Nr.
01	Hebel	1009774V
02	Dekorkappe	59914573
03	Abdeckhülse	59914572
04	Rosette, 75x75 mm	59914213
04	Abdeckplatte, 75x75 mm, for Compact Ausgelaufen	59914675
05	Rosette, 75x75 mm	59914214
05	Abdeckplatte, 75x75 mm Ausgelaufen	59914676
06	Mengen-Einstell-Griff	59914669
07	Abdeckhülse	59914671
08	Rosette, 75x75 mm	1003885V
08	Abdeckplatte, 75x75 mm Ausgelaufen	59914677
09	Schlauchdurchführung	59914673
10	Brauseschlauch, L=1750, G1/2-M12x1	59912281
11	Rückschlagventil	59905714
12	Schraube, M4x45	59912291